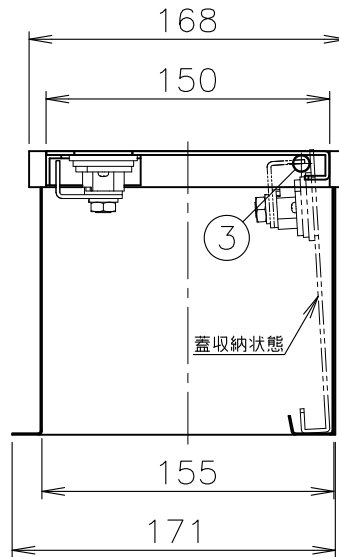
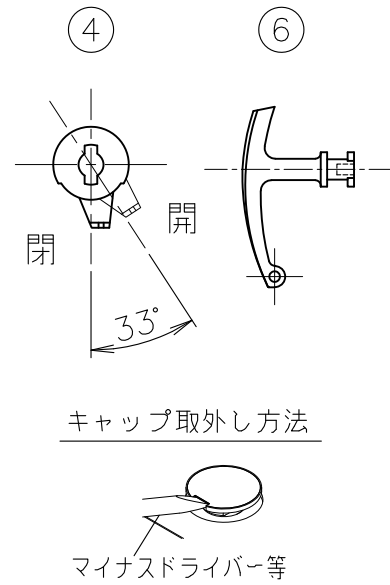
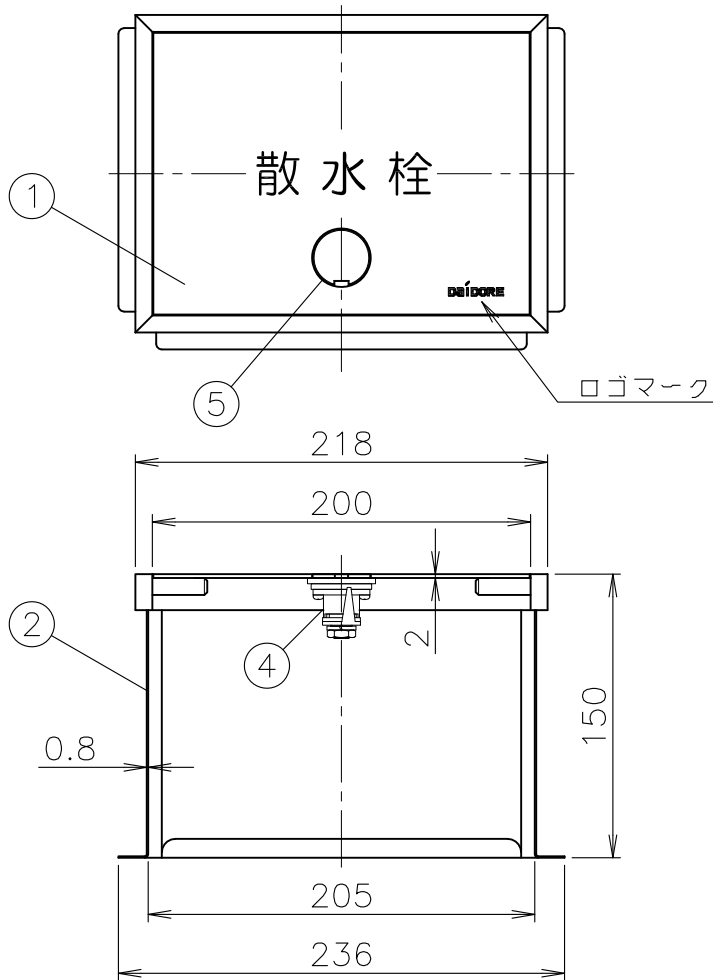


● 表面：ヘアライン仕上げ文字入り「散水栓」



1. 適用水栓：呼び径20以下
2. 鍵摺動部には潤滑油を定期的に塗布して下さい。
3. 蓋は収納時にスッカリ収まる収納型です。
4. 蓋を開ける際は、部番⑤ キャップを⊖ドライバー等で取り外し、部番⑥ ロックハンドルにて開けて下さい。
蓋を閉める際は、ロックハンドルを使用して閉めて下さい。
蓋を閉めた後、キャップを蓋に押し込んで下さい。
5. ご指定文字での製作も致します。（別途見積）
6. 耐荷重設計になっていない為、車両及び重量の大きい台車等は通過しない場所に設置して下さい。

単位：mm

5	キャップ	SUS304/CR		10			
4	鍵	ZDC/SS	ニッケルクロム/電気亜鉛めっき	9			
3	ガイドピン	SUS304		8			
2	受枠	SUS304		7			
1	蓋	SUS304		6	ロックハンドル	ZDC	ニッケルクロムめっき
部番	部 品 名	材 質	備 考	部番	部 品 名	材 質	備 考
品番	B3-FK	名称	土間埋設用 鍵付 ステンレス製 散水栓ボックス	承認	Izumi	製図	Wada
図番	SNAL1002-03	作成 / 更新	2000.10.30 / 2023. 5.31				