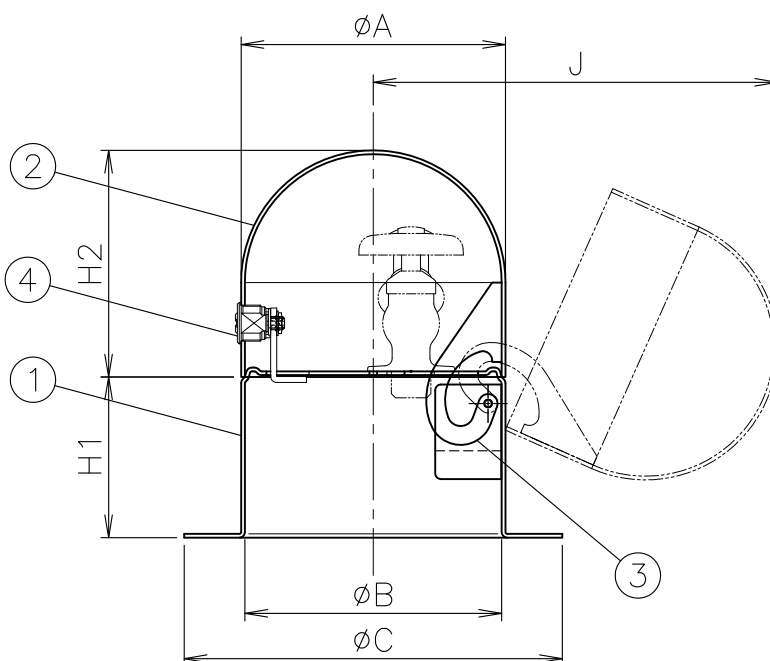
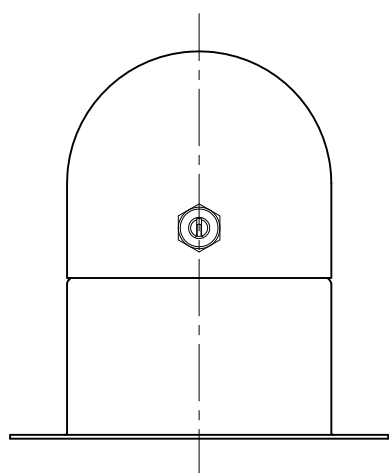
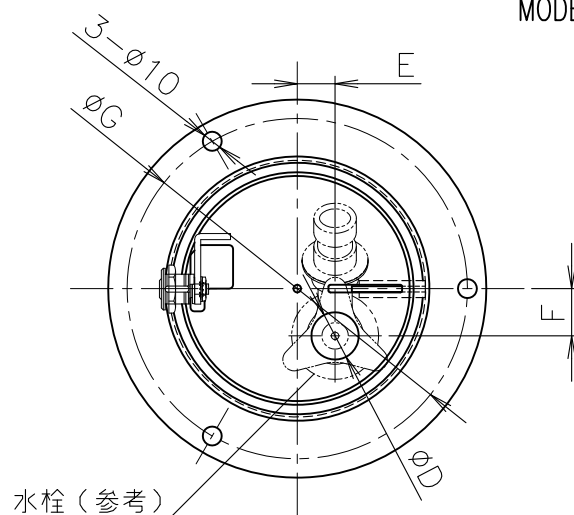
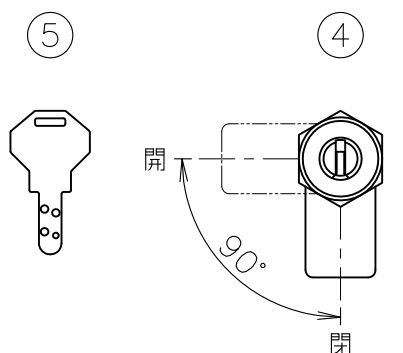


- 表面：ヘアライン仕上げ
- 鍵付き

MODEL : B3-DK 13



寸法表

単位:mm

品番		φA	φB	φC	φD	E	F	φG	H1	H2	J	適用散水栓
符号	呼び				水栓取付穴						(参考寸法)	
B3-DK	13	139.8	135.8	200	25	20	25	180	85	119.9	213.8	呼び径13以下
	20	216.3	212.3	275	30	35	35	255	85	158.2	301.2	呼び径20以下

1. 鍵の摺動部には潤滑油を定期的に塗布して下さい。
2. 水栓は付属しておりません。
3. 水栓やホース継手の種類によって、散水栓ボックスの蓋に干渉する場合がございます。ご注意下さい。
4. 水栓は、図の様な角度で取付け、蓋の開閉確認を行ってから接続して下さい。
取付の際は、「取扱説明書」をご確認の上、施工して下さい。

5	キー	C2801P			10							
4	鍵	C3604			9							
3	蝶番	SUS304	t=3.0		8							
2	蓋	SUS304	t=2.0		7							
1	本体	SUS304	t=2.0		6							
部番	部品名	材質	備考	部番	部品名	材質	備考					
品番	13・20 B3-DK	名称	地上設置型 ステンレス製 ドーム型 散水栓ボックス	承認	lzumi	製図	Wada					
図番	SNAE1102-01	作成 / 更新	2016.11.15 / 2023. 1.31									



ガイドレ 株式会社