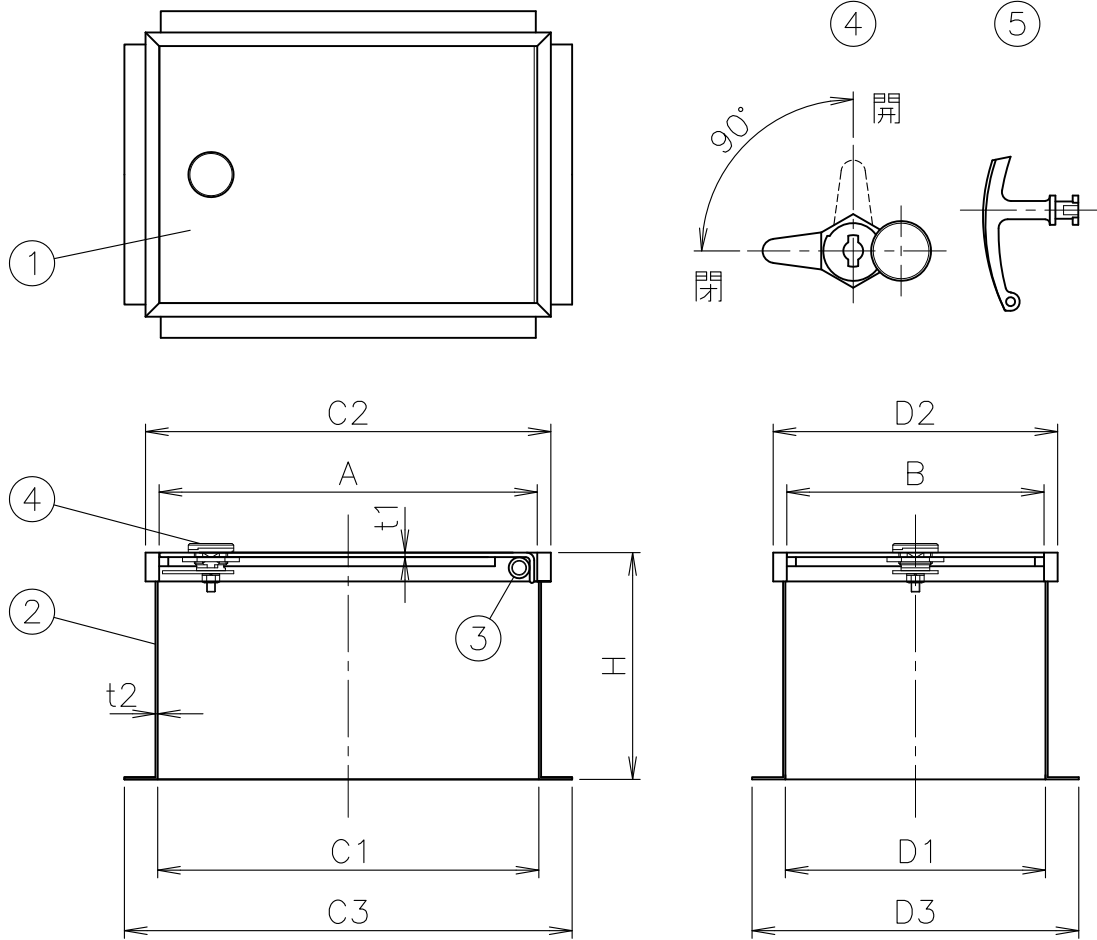


MODEL : B3A-HK 25

- 表面：ヘアーライン仕上げ
- ロック式取っ手



寸法表

単位:mm

品番		ふた		受			枠		適用散水栓
符号	呼び	A×B	t1	C1×D1	C2×D2	C3×D3	t2	H	
B3A-HK	20	200×150	3	202×152	218×168	246×196	1.5	150	呼び径13以下
	25	250×170	3	252×172	268×188	296×216	1.5	150	呼び径20以下
	30	300×200	3	302×202	318×218	346×246	1.5	150	呼び径25以下

1. 取っ手摺動部には潤滑油を定期的に塗布して下さい。
2. 取っ手ステンレス製も製作致します。(別途見積)
3. ご指定の寸法及び文字での製作も致します。(別途見積)
4. 散水栓固定金具付も製作致します。(別途見積)
5. 耐荷重設計になっていない為、車両及び重量の大きい台車等は通過しない場所に設置して下さい。

5	ロックハンドル	ZDC	ニッケルクロムめっき	10					
4	取っ手(ロック式)	ZDC/SS	ニッケルクロム/電気亜鉛めっき	9					
3	開閉軸	SUS304		8					
2	受枠	SUS304		7					
1	蓋	SUS304		6					
部番	部品名	材質	備考	部番	部品名	材質	備考		
品番	20~30 B3A-HK	名称	土間埋設用 ステンレス製 散水栓ボックス			承認	Izumi	製図	Wada
図番	SNAN1104-01	作成 / 更新	2002.11.21 / 2023. 5.31			 ダイドレ 株式会社			