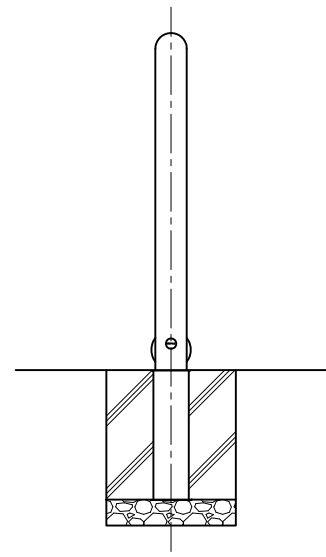
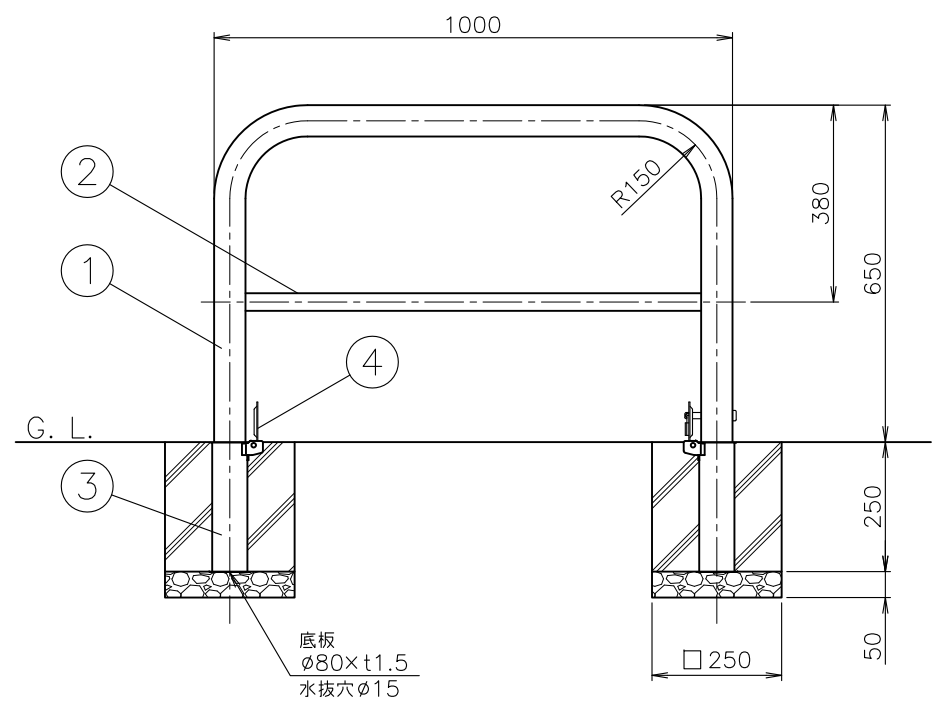
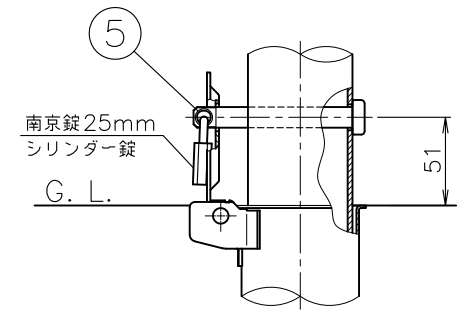


施錠部詳細図(3:1)



● 本製品はサンポール株式会社製になります。

単位:mm

番号	品名	数量	材質	備考	品名	図番
5	ロックピン	1	ステンレス SUS304	φ12×99L	AH-7SK10-650	ENA24-0436-00
4	差込スリーブ蓋	2	ステンレス SUS430	φ76×t2.0		
3	差込スリーブ	2	ステンレス SUS430	φ68×t1.5	作成 / 更新	承認
2	横パイプ	1	ステンレス SUS304	φ34×t2.0 H.L. #240	2024. 4. 1 / ****.***	製図
1	パイプ	1	ステンレス SUS304	φ60.5×t3.0 H.L. #240	Izumi	Wada
番号	品名	数量	材質	備考		

