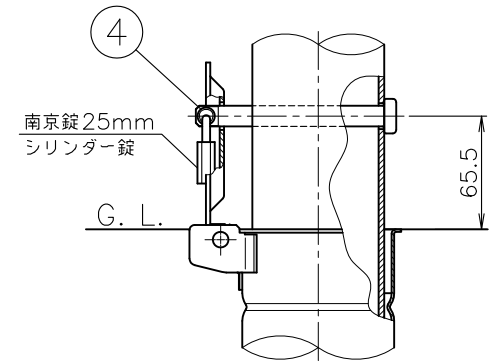


施錠部詳細図 (3:1)



● 本製品はサンポール株式会社製になります。

単位:mm

番号	品名	数量	材質	備考	品名	図番
4	ロックピン	1	ステンレス SUS304	φ12×116L	AA-8SK10-800	ENA24-0439-00
3	差込スリーブ蓋	2	ステンレス SUS430	φ94×t2.5		
2	差込スリーブ	2	ステンレス SUS430	φ87.9×t1.5 (最小内径φ79.9)	作成 / 更新	承認
1	パイプ	1	ステンレス SUS304	φ76.3×t3.0 H.L. #240	2024. 4. 1 / ****.**.**	製図
					luzumi	Wada



ガイド 株式会社