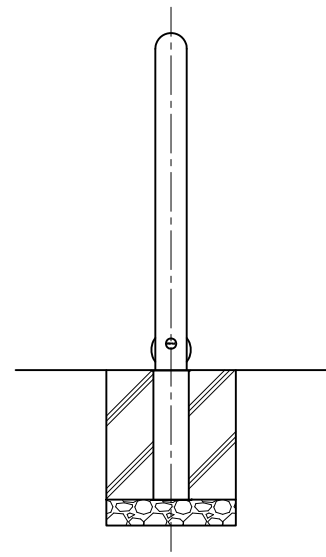
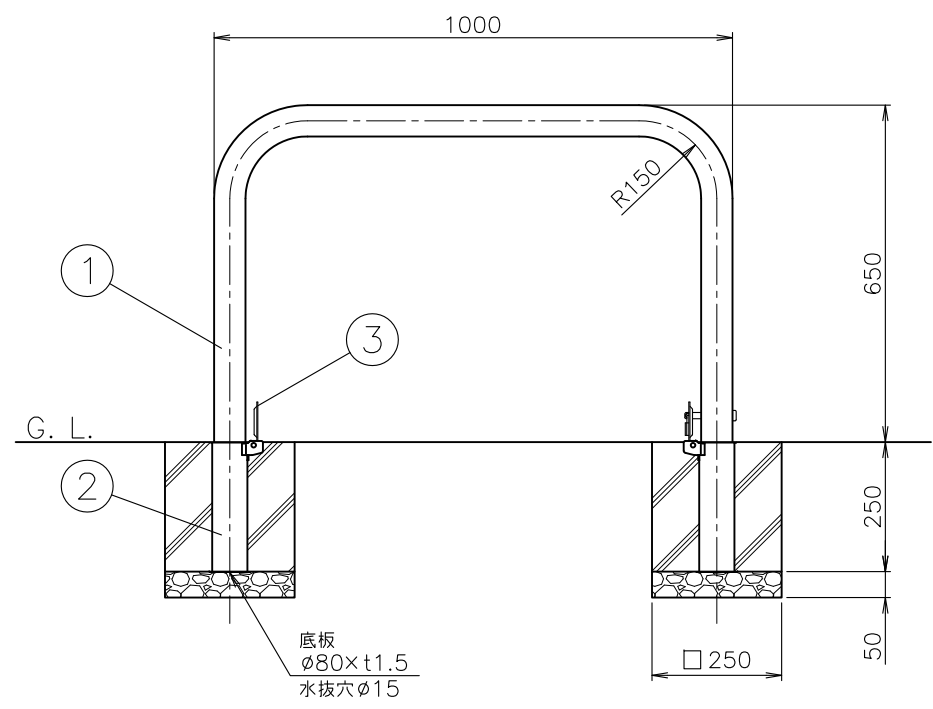
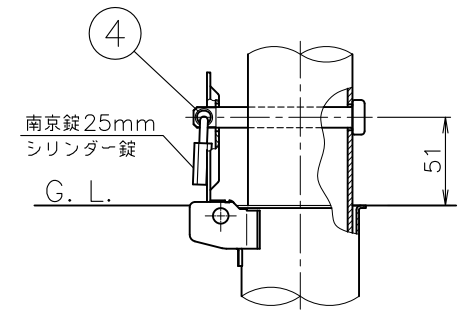


施錠部詳細図(3:1)



● 本製品はサンポール株式会社製になります。

単位:mm

| 番号 | 品名 | 数量 | 材質 | 備考 | 品名 | 図番 |
|----|---------|----|--------------|----------------------|-------------------------|---------------|
| 4 | ロックピン | 1 | ステンレス SUS304 | φ12×99L | AA-7SK10-650 | ENA24-0433-00 |
| 3 | 差込スリーブ蓋 | 2 | ステンレス SUS430 | φ76×t2.0 | | |
| 2 | 差込スリーブ | 2 | ステンレス SUS430 | φ68×t1.5 | 作成 / 更新 | 承認 |
| 1 | パイプ | 1 | ステンレス SUS304 | φ60.5×t3.0 H.L. #240 | 2024. 4. 1 / ****.**.** | 製図 |
| | | | | | Izumi | Wada |

