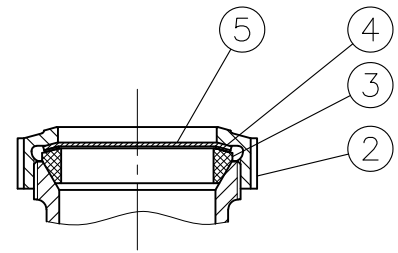
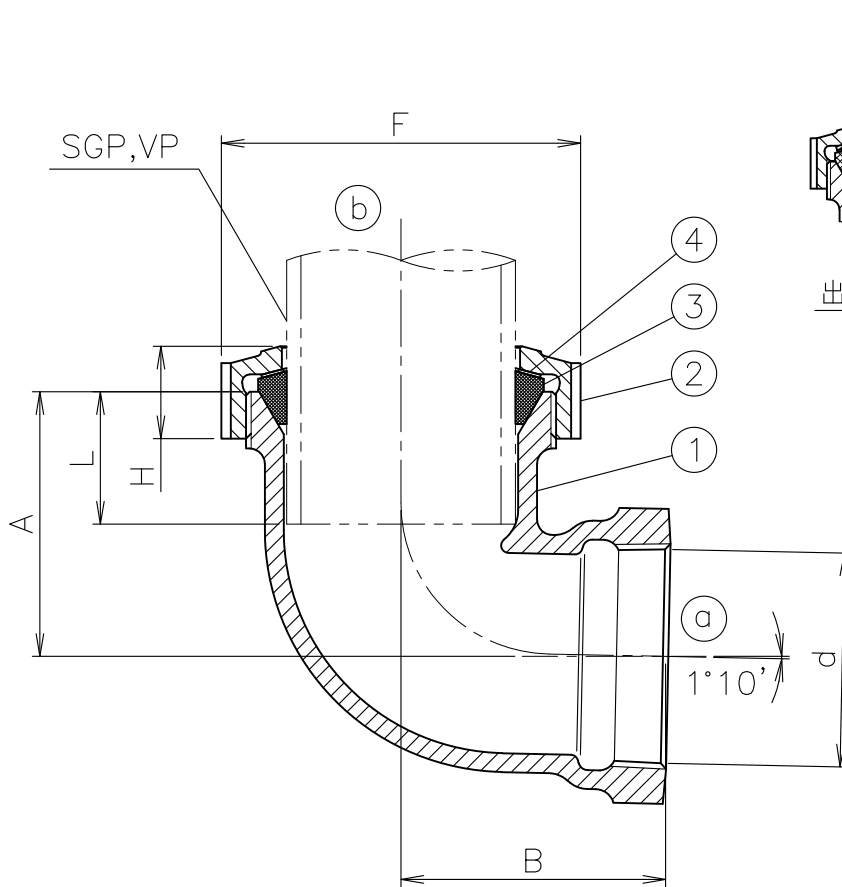


製造中止

(2019年12月27日)

MODEL : 90°TL 2×2






出荷時の部品構成

寸法表

単位:mm

| 呼び ①×② | ねじ基準径 d | A | B | F | L | H |
|-----------|------------|----|----|----|----|----|
| ☆※ 1½×1½ | 47.803 | 73 | 63 | 79 | 50 | 24 |
| ☆※ 2×2 | 59.614 | 70 | 70 | 95 | 35 | 24 |
| ☆※ 2×1½ | 59.614 | 80 | 66 | 79 | 45 | 24 |

- d ねじ部は、JIS B 0203 (管用テーパねじ) です。
- 袋ナット部は、配管施工時まで継手・管内にゴミ等が浸入しない様、部番 ⑤ 保護板を取り付けて出荷しております。
配管施工時には、保護板を外して施工して下さい。
- ☆印は受注生産品を示します。
- ※印は当社のオリジナル製品を示します。
- 本製品は製造中止とさせていただきます。弊社在庫が無くなり次第、販売中止とさせていただきます。

| | | | | | | | |
|----|---------------|----------|------------------------------|---|-------|-----|------|
| 5 | 保護板 | PE | | 10 | | | |
| 4 | ワッシャ | PE | | 9 | | | |
| 3 | パッキン | EPDM | | 8 | | | |
| 2 | 袋ナット | FCD500-7 | エポキシ樹脂焼付塗装 | 7 | | | |
| 1 | 本体 | FC150 | エポキシ樹脂焼付塗装 | 6 | | | |
| 部番 | 部 品 名 | 材 質 | 備 考 | 部番 | 部 品 名 | 材 質 | 備 考 |
| 品番 | DF-C 90°TL | 名称 | トーローコート ドレナージ継手 90°差し込エルボ | 承認 | Izumi | 製図 | Wada |
| 図番 | DNAP0808-04 | 作成 / 更新 | 2003.12.26 / 2019.12.26 |    | | | |