


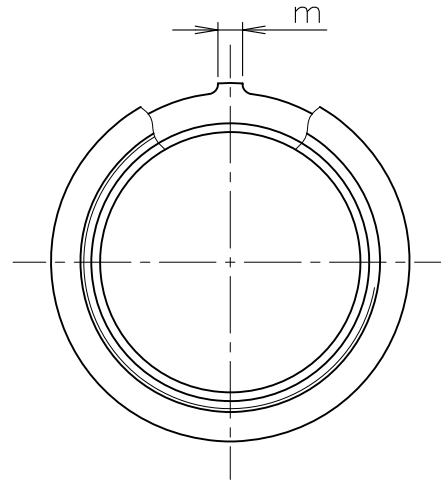
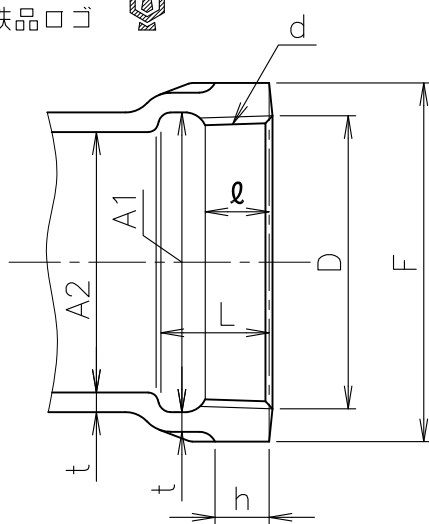
寸法表 単位:mm

呼び ◎×◎	A	B
☆ 1¼	44	44
☆ 1½	49	49
☆ 2	58	58
☆※■ 2×1½	52	55
☆ 2½	70	70
☆ 3	80	80
☆ 4	99	99
☆ 5	118	118

1. 材質は「可鍛鉄製品」になります。
2. 製品には可鍛鉄製品専用のロゴマークを表示しております。
3. 継手端部寸法は、「継手端部の形状・寸法（可鍛鉄製品）」の図面にてご確認願います。
4. ☆印は受注生産品を示します。
5. ※印はオリジナル製品を示します。
6. ■印は製造中止品になります。弊社在庫が無くなり次第、販売中止とさせていただきます。

5				10			
4				9			
3				8			
2				7			
1	本体	FCMB27-05	エポキシ樹脂焼付塗装	6			
部番	部 品 名	材 質	備 考	部番	部 品 名	材 質	備 考
品番	DF-C 90°L	名称	トーローコート ドレナージ継手 90°エルボ（可鍛鉄製品）	承認	製図	Izumi	Wada
図番	DNAH1010-01	作成 / 更新	2019.10.30 / 2021. 2.15	 ダイドレ 株式会社			

● 可鍛鉄製品



寸法表

単位:mm

継手の 大きさ の呼び	ねじ部						リセス
	ねじの 呼び d	ねじの 基準径 D	ねじ山数 (25.4mm につき)	めねじの長さ (最小) ℓ	リセスを含むねじ部の長さ		内径 (最小) A1
					基準寸法 L	許容差	
1/4	Rc 1/4	41.910	11	10	18	+2.5 -0.5	43
1/2	Rc 1/2	47.803		11	19		49
2	Rc 2	59.614		13	22		61
2 1/2	Rc 2 1/2	75.184		15	25	+3.5 -0.5	77
3	Rc 3	87.884		17	28		90
4	Rc 4	113.030		21	33		115
5	Rc 5	138.430		23	36		141
6	Rc 6	163.830		24	39	167	

寸法表

単位:mm

継手の 大きさ の呼び	内径		厚さ		バンド		リブ	
	基準寸法 A2	許容差	基準寸法 t	許容差	外径 F	幅 h	幅 m	数
1/4	36	±1.0	3.5	+規定しない -0.7	53	8	5	2
1/2	42		3.5		60	9		
2	53		4.0	73	11			
2 1/2	68		4.5	91	12	6		
3	81	±1.5	5.0	+規定しない -1.0	105	13	7	4
4	105		6.0		133	16		
5	131		6.5		161	18		
6	155		7.5		189	20		

● 可鍛鉄製品の継手端部形状・寸法になります。

5				10			
4				9			
3				8			
2				7			
1	DF端部	FCMB27-05		6			
部番	部 品 名	材 質	備 考	部番	部 品 名	材 質	備 考
品番	DF 継手端部	名称 ドレネージ継手 継手端部の形状・寸法(可鍛鉄製品)			承認	Izumi	製図 Wada
図番	DNAH1001-00	作成 / 更新 2019.10.31 / ****.***					



ダイドレ 株式会社