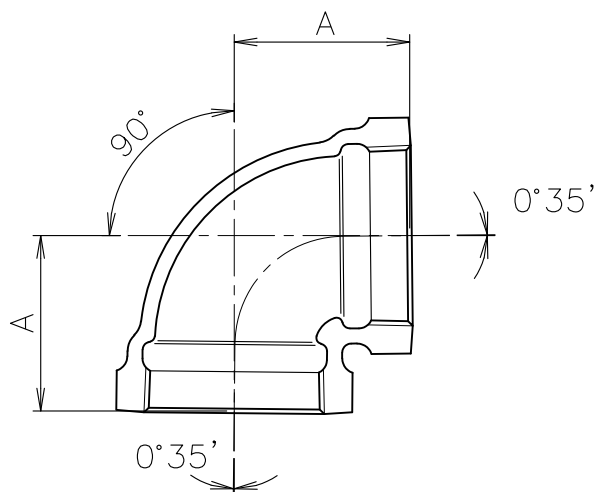


製造中止


(2019年10月31日)



寸法表 単位:mm

呼び	A
☆ 1¼	44
☆ 1½	49
☆※■ 1½×1¼	49
☆ 2	58
☆※ 2×1½	58
☆ 2½	70
☆ 3	80
☆ 4	99
☆ 5	118

1. ☆印は受注生産品を示します。
2. ■印は製造中止品になります。弊社在庫が無くなり次第、販売中止とさせていただきます。
3. ※印は当社のオリジナル製品を示します。
4. 本製品は、材質を「可鍛鋳鉄品」に仕様を変更させていただきます。旧仕様製品は製造中止とさせていただきますので、弊社在庫が無くなり次第、販売中止とさせていただきます。

5				10			
4				9			
3				8			
2				7			
1	本体	FC150	エポキシ樹脂焼付塗装	6			
部番	部 品 名	材 質	備 考	部番	部 品 名	材 質	備 考
品番	DF-C 90°L	名称	トーローコート ドレネージ継手 90°エルボ	承認	Izumi	製図	Wada
図番	DNAP0307-07	作成 / 更新	2003. 3.31 / 2020. 4.30	 ダイドレ 株式会社			