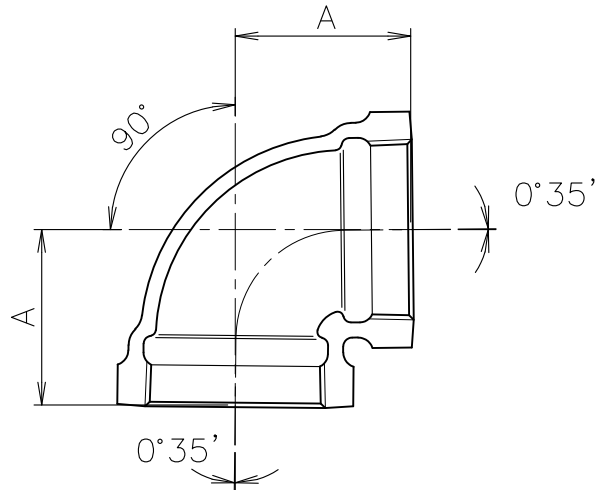


製造中止

(2019年10月31日)



寸法表 単位:mm

呼び	A
1¼	44
1½	49
■※ 1½×1¼	49
2	58
※ 2×1½	58
2½	70
3	80
4	99
5	118

- ※印は当社のオリジナル製品を示します。
- 印は製造中止品になります。弊社在庫が無くなり次第、販売中止とさせていただきます。
- 本製品は、材質を「可鍛鉄品」に仕様を変更させていただきます。旧仕様製品は製造中止とさせていただきますので、弊社在庫が無くなり次第、販売中止とさせていただきます。

5				10			
4				9			
3				8			
2				7			
1	本体	FC150	溶融亜鉛めっき	6			
部番	部 品 名	材 質	備 考	部番	部 品 名	材 質	備 考
品番	DF 90°L	名称	ドレネージ継手 90°エルボ	承認	製図	Izumi	Wada
図番	DNAP0302-07	作成 / 更新	2003. 3.31 / 2020. 4.30	 ダイドレ 株式会社			