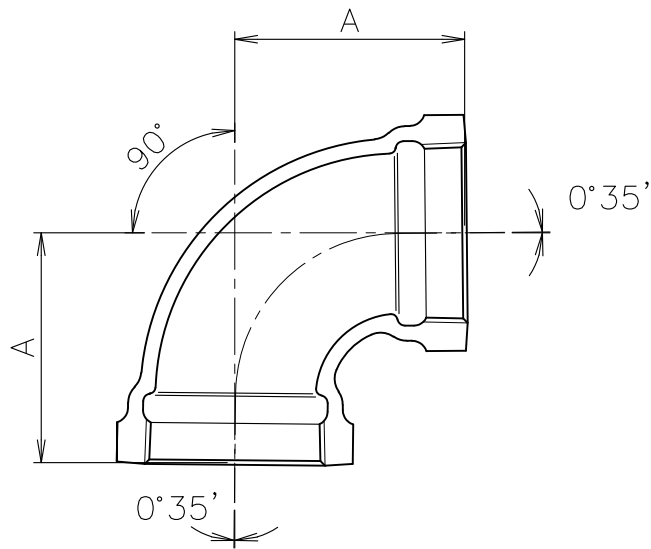


製造中止


(2019年10月31日)



寸法表 単位:mm

呼び	A
☆■ 1¼	57
☆ 1½	63
☆ 2	76
☆ 2½	92
☆ 3	106
☆ 4	132

1. ☆印は受注生産品を示します。
2. ■印は製造中止品になります。弊社在庫が無くなり次第、販売中止とさせていただきます。
3. 本製品は、材質を「可鍛鉄品」に仕様を変更させていただきます。旧仕様製品は製造中止とさせていただきますので、弊社在庫が無くなり次第、販売中止とさせていただきます。

5				10			
4				9			
3				8			
2				7			
1	本体	FC150	エポキシ樹脂焼付塗装	6			
部番	部品名	材質	備考	部番	部品名	材質	備考
品番	DF-C 90°LL	名称	トーローコート ドレネージ継手 90°大曲りエルボ	承認	Izumi	製図	Wada
図番	DNAP0308-07	作成 / 更新	2003. 3.31 / 2020. 4.30	 ガイドレ 株式会社			