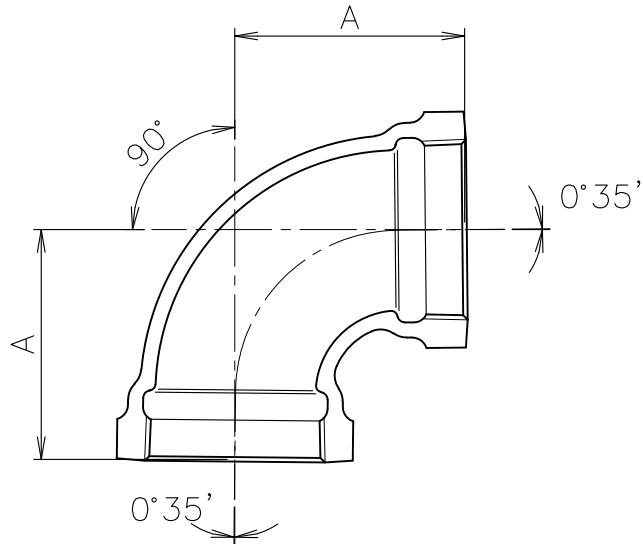


## 製造中止

(2019年10月31日)



寸法表 単位:mm

呼び	A
1¼	57
1½	63
2	76
2½	92
3	106
4	132

- 本製品は、材質を「可鍛鉄品」に仕様を変更させていただきます。  
旧仕様製品は製造中止とさせていただきますので、弊社在庫が無くなり次第、販売中止とさせていただきます。

5				10			
4				9			
3				8			
2				7			
1	本体	FC150	溶融亜鉛めっき	6			
部番	部 品 名	材 質	備 考	部番	部 品 名	材 質	備 考
品番	DF 90°LL	名称	ドレネージ継手 90°大曲りエルボ	承認	製図	Izumi	Wada
図番	DNAP0303-07	作成 / 更新	2003. 3.31 / 2019.10.29	 <b>ダイドレ</b> 株式会社			