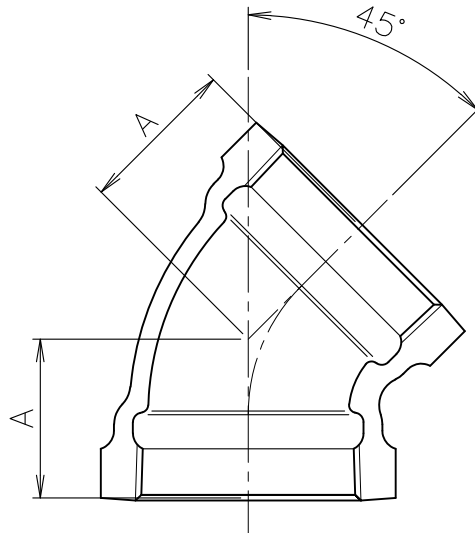


製造中止

(2019年10月31日)



寸法表 単位:mm

| 呼び | A |
|------|----|
| ☆ 1¼ | 33 |
| ☆ 1½ | 36 |
| ☆ 2 | 42 |
| ☆ 2½ | 50 |
| ☆ 3 | 56 |
| ☆ 4 | 68 |
| ☆ 5 | 79 |

- ☆印は受注生産品を示します。
- 本製品は、材質を「可鍛鉄品」に仕様を変更させていただきます。
旧仕様製品は製造中止とさせていただきますので、弊社在庫が無くなり次第、販売中止とさせていただきます。

| | | | | | | | |
|----|--------------|---------|---------------------------|--|-------|-------|------|
| 5 | | | | 10 | | | |
| 4 | | | | 9 | | | |
| 3 | | | | 8 | | | |
| 2 | | | | 7 | | | |
| 1 | 本体 | FC150 | エポキシ樹脂焼付塗装 | 6 | | | |
| 部番 | 部 品 名 | 材 質 | 備 考 | 部番 | 部 品 名 | 材 質 | 備 考 |
| 品番 | DF-C 45°L | 名称 | トーローコート ドレネージ継手 45°エルボ | 承認 | 製図 | Izumi | Wada |
| 図番 | DNAP0706-07 | 作成 / 更新 | 2003. 7.31 / 2019.10.31 |  ダイドレ 株式会社 | | | |