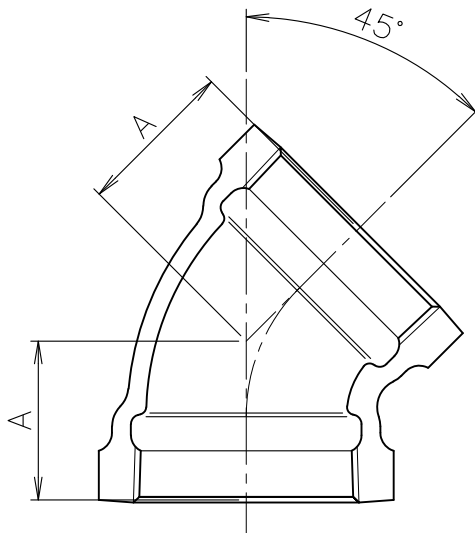


## 製造中止


(2019年10月31日)



寸法表 単位:mm

呼び	A
1¼	33
1½	36
2	42
2½	50
3	56
4	68
5	79

- 本製品は、材質を「可鍛鉄品」に仕様を変更させていただきます。  
旧仕様製品は製造中止とさせていただきますので、弊社在庫が無くなり次第、販売中止とさせていただきます。

5				10			
4				9			
3				8			
2				7			
1	本体	FC150	溶融亜鉛めっき	6			
部番	部 品 名	材 質	備 考	部番	部 品 名	材 質	備 考
品番	DF 45°L	名称	ドレネージ継手 45°エルボ	承認	製図	Izumi	Wada
図番	DNAP0701-05	作成 / 更新	2003. 7.31 / 2019.10.31	 <b>ダイドレ</b> 株式会社			