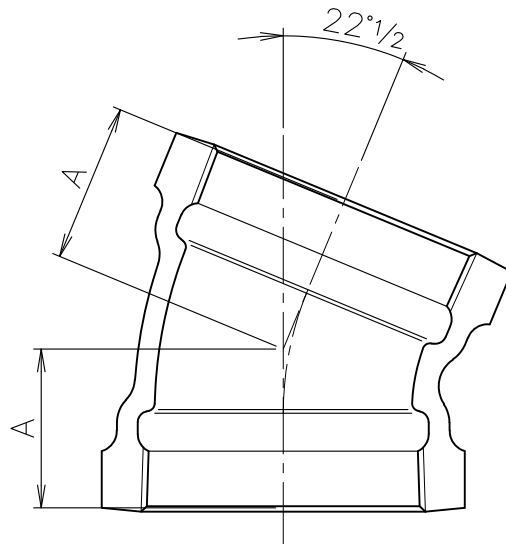


## 製造中止

(2019年10月31日)



寸法表 単位:mm

呼び	A
☆ 3	48

1. ☆印は受注生産品を示します。
2. 本製品は、材質を「可鍛鉄品」に仕様を変更させていただきます。  
旧仕様製品は製造中止とさせていただきますので、弊社在庫が無くなり次第、販売中止とさせていただきます。

5				10			
4				9			
3				8			
2				7			
1	本体	FC150	エポキシ樹脂焼付塗装	6			
部番	部 品 名	材 質	備 考	部番	部 品 名	材 質	備 考
品番	DF-C 22°1/2L	名称	トーローコート ドレネージ継手 22°1/2エルボ	承認	製図	Izumi	Wada
図番	DNAP0707-07	作成 / 更新	2003. 7.31 / 2019.10.31	 <b>ダイドレ</b> 株式会社			