

鋳鉄製 ドラムトラップ <T2a> 取扱説明書

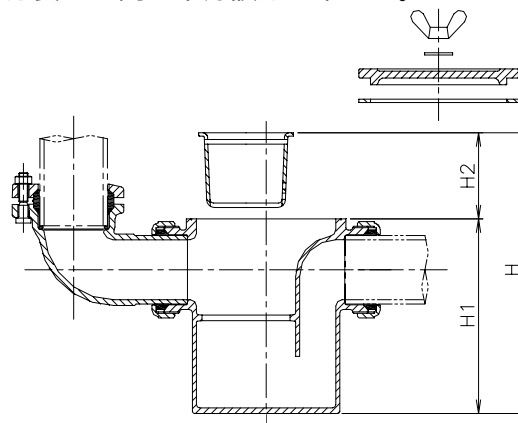
この度はガイドレ製品をご使用頂きまして誠に有難うございます。
説明書の内容をよくお読みの上、正しくお使い下さい。

取付け施工される方へお願い

施工上のご注意

- (1) T2a を流し等に取り付ける際、バスケットを取り外す空間が上面に必要となります。
必要な空間最小寸法は、下記の通りです。
なお、清掃作業に必要な空間を十分設けて下さい。

空間最小寸法



単位：mm

呼び	H	H1	H2
40A	197	151	150
50A	238	172	

- (2) この説明書は、保守の為お客様へ必ずお渡し下さい。

お客様へのお願い

取扱上のご注意

排水に含まれるゴミ等が詰まりの原因となります。
定期的に清掃お願い致します。

<トラップ内の掃除の周期>

バスケットの掃除は最低 1 日 1 回程度ですが、ご使用状況により調整して下さい。

<お手入れの仕方> 部品番号については、仕様図を御覧下さい。

- (1) 部番 チョウナットをゆるめ、部番 ふたを取外して下さい。
- (2) 部番 バスケット引き上げて器内から取り外し、清掃して下さい。
- (3) 清掃後は逆の手順で元通りに納めて下さい。

