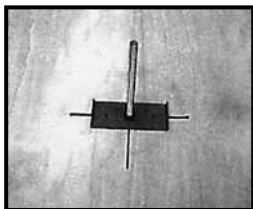
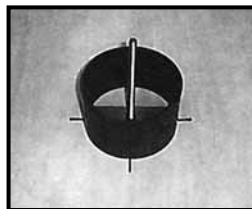


# たて引き排水用打込型ルーフトレン

## 施工手順説明書



型枠に十字線を引き、固定金具にクギを打ち込み固定して下さい。



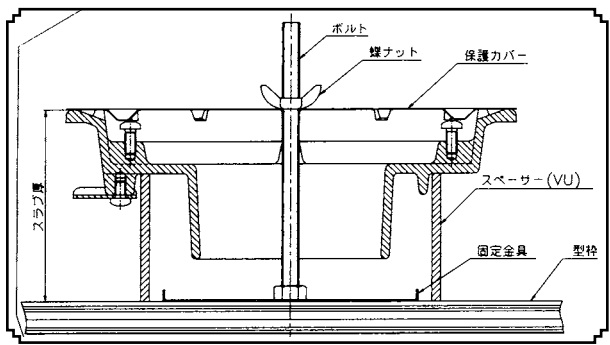
スペーサーを置きます。



本体をセットします。



保護カバーをかぶせ蝶ナットで固定します。



東京(営) 03(5200)3148 大阪(営) 06(6531)7570



**ガイドレ** 株式会社