

パイプ導入床置型 鋳鉄製 歯科用 プラスタ阻集器 <PTd> 取扱説明書

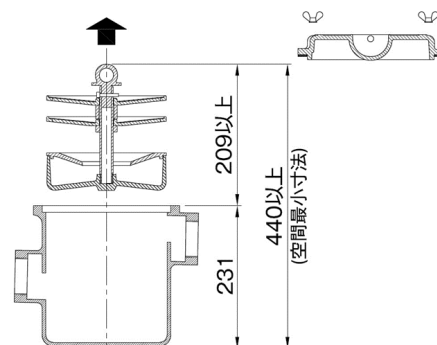
この度はダイドレ製品をご使用頂きまして誠に有難うございます。
説明書の内容をよくお読みの上、正しくお使い下さい。

取付け施工される方へのお願い

【施工上のご注意】

- ・ 阻集器を流し等に取り付ける際、沈澱槽受け及びストレーナを取り外す空間が上面に必要となります。
必要な空間最小寸法は、図1の通りです。
なお、掃除に必要な作業空間は、掃除方法に応じて設定して下さい。
- ・ この説明書は、保守の為、お客様へ必ずお渡し下さい。

〔 図 1 〕



お客様へのお願い

【取扱上のご注意】

排水に含まれるプラスタが配管内壁に付着・凝固し、詰まりの原因となります。
定期的に清掃をお願い致します。

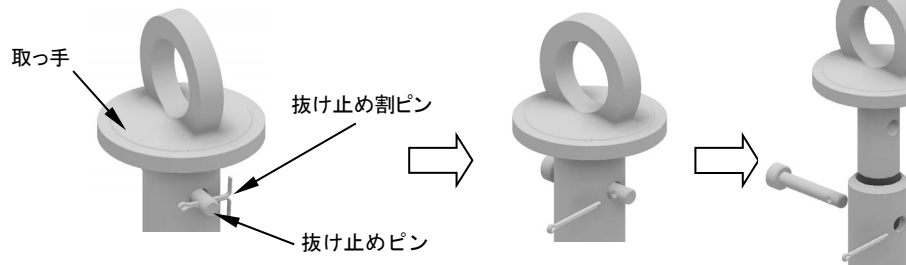
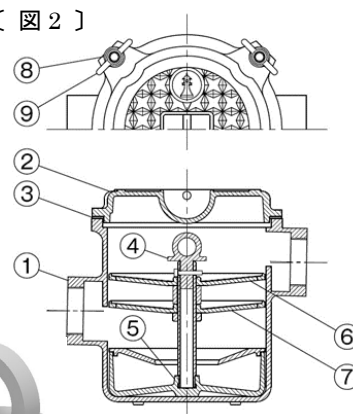
《阻集器内の掃除の周期》

ストレーナの掃除は1日1回、沈澱槽受けのプラスタは月1回程度ですが、ご使用状況により調整して下さい。

《お手入れの仕方》

- 1) 部番⑨チョウナットをゆるめ、部番②ふたを取外して下さい。
- 2) 部番⑤沈澱槽受け及び部番⑥⑦第一、第二ストレーナは一体になっておりますので部番④取っ手を引き上げて部番①本体から取り外して下さい。
- 3) 部番④取っ手を取り外し、各部品を清掃して下さい。
= 取っ手の取り外し方 =
イ) 抜け止め割ピンを工具等で真っ直ぐにし、引き抜いてください。
ロ) 抜け止めピンを引き抜き取っ手を取り外して下さい。

〔 図 2 〕



- 4) 清掃後はパッキンの取り付けに注意し、逆の手順で元通りに納め下さい。

※ 上記の部番は、図2を参照願います。

《パッキンの取り付け》

- 1) 部番②ふたの裏側を上になる様ひっくり返し、部番③ゴムパッキンをふたにセットします。
- 2) ふたにセットしたパッキンに外れやはみ出しが無いよう、ふたをひっくり返し、部番①本体へ乗せます。
- 3) 部番⑧座金を入れ部番⑨チョウナットを取付け、均等に締付けをして下さい。
- 4) 締付け後、パッキンの一部がはみ出していない事を確認して下さい。
(はみ出しがあると水漏れの原因となります。)

