

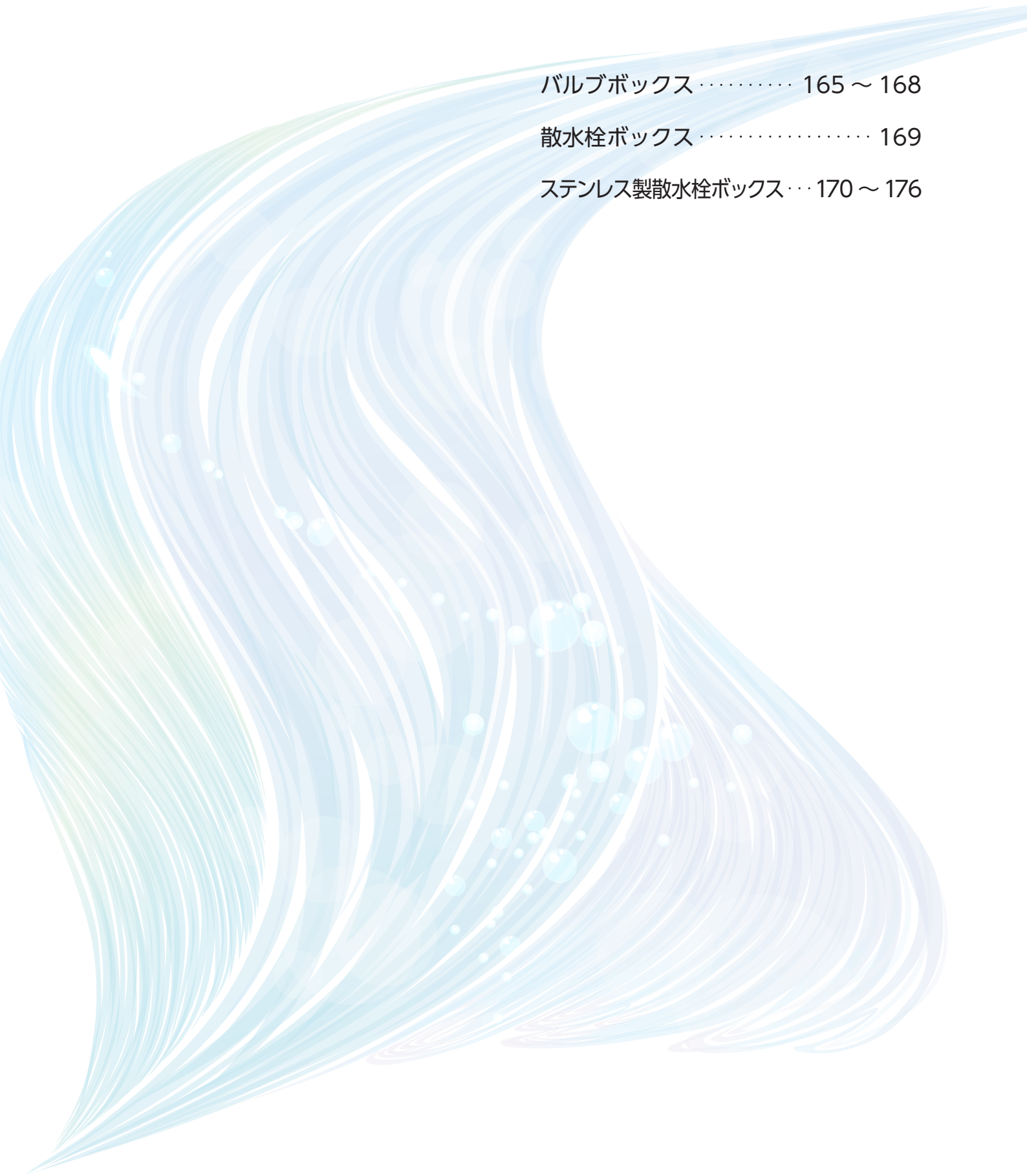
---

# バルブ・ 散水栓ボックス

バルブボックス…………… 165～168

散水栓ボックス…………… 169

ステンレス製散水栓ボックス…170～176



# バルブボックス・散水栓ボックス

- バルブボックス、メーターボックス 当社のバルブボックス類は、国土交通省仕様のJCW規格品等を取り揃えておりますので、用途に応じた製品をお選びください。
- 散水栓ボックス 当社の散水栓ボックスは、使用場所、サイズ別に豊富なバリエーションを取り揃えておりますので、用途に応じた製品をお選びください。
- バルブ、散水栓ボックスの耐荷重 ボックス類の耐荷重は特に表記がなければ、鋳鉄製は二輪車以下程度、ステンレス製は歩行者程度を目安にしてください。また、台車等は使用状況によりかなり重量差がありますので仕様決定についてはご注意ください。



## バルブ、散水栓ボックス目次

名称		品番	ページ	備考		
弁柵ふた		B1	165			
		OB-1B	165			
		B6-P	166			
		B2-P	166			
		OB-2	166			
		B1-R	165			
弁きょう		B5	167			
		B6	167			
量水器柵ふた		MB-A	167			
		MB-B	167			
量水器柵ふた		MB-1	168			
		MB-2	168			
		MB-3	168			
量水器柵ふた		MB-2-MC	168	中ふた付		
		MB-3-MC	168	中ふた付		
		B3	169	散水栓固定金具付		
		B3-K	169	カギ付・散水栓固定金具付		
		OB-3A	169			
散水栓ボックス		OB-3B	169			
		ステンレス製 散水栓ボックス	ドーム型	B3-D	170	
				B3-DK	170	カギ付
土間埋設型	ふた		B3-D 用台座	170	ドーム型専用	
			B3A-HN	171	文字入り	
	ヘアライン 仕上げ		B3A-HNK	171	文字入り・カギ付	
			B3-F	172	文字入り	
	蓋シマ板		B3-FK	172	文字入り・カギ付	
			B3A-H	173		
			B3A-HK	173	カギ付	
			B3A-S	171		
壁面埋設用	ふた	B3W-HN	174	文字入り		
		B3W-HNK	175	文字入り・カギ付		
	ヘアライン 仕上げ	B3W-H	174			
		B3W-HK	174	カギ付		
	壁面埋設用 横型	ふた	B3W-FK(B3W-F)	175	文字入り・カギ付(カギなし)	
			B3W-WHN	176	文字入り	
		ヘアライン 仕上げ	B3W-WHNC	176	文字入り・カギ付	
			B3W-WH	175		
		B3W-WHK	176	カギ付		

## 規格仕様一覧

国土交通省仕様（機械設備工事標準図）

記号	ガイド品番	ページ	備考
B1	B1	165	令和7年版記載・JCW103-2012
MHA-P300	B2-A-P	166	令和7年版記載・JCW103-2012
MHA-P450	B2-B-P	166	令和7年版記載
B5-1	B5-A	167	令和7年版記載・JCW104-2012
B5-2	B5-B	167	// //
B6-1A	B6-1A	167	// //
B6-1B	B6-1B	167	// //
B6-2A	B6-2A	167	// //
B6-2B	B6-2B	167	// //
MB-1	MB-1	168	令和7年版記載・JCW105-2018
MB-2	MB-2	168	// //
MB-3	MB-3	168	// //

注)JCW 規格…日本鋳鉄ふた・排水器具工業会規格

排水器具

鋳鉄ふた類

バルブ・  
散水栓  
ボックスグレーチング  
&ピットカバー

車止め

フロアー  
ハッチ

可とう継手

ドレナージ  
継手

ルーフトレン

グリース  
トラップオイル・  
プラスタ  
トラップ

給水関連

バルブ  
ボックス散水栓  
ボックス



弁柵ふた

B2-P

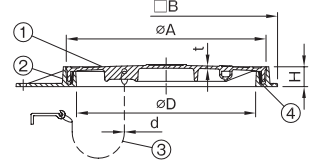
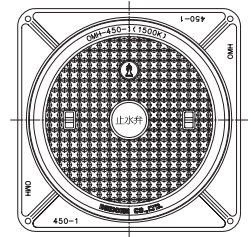
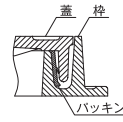
標準図記号 MHA-P,JCW103



- 仕様 ●適用バルブ：呼び径50～200(サイズは2種類ございます)  
 ●安全荷重：15kN 適用車両：4tトラック以下  
 ●簡易密閉形  
 ●ふたの開閉には工具No.1(別売)をご使用ください。  
 …P159参照



- 注意 ●ふたは重量が大きいので、充分安全に気を配り開閉作業を行ってください。また、開閉工具は当社指定品をご使用ください。



部番	部品名	材質	備考
①	蓋	FC200	防錆塗装
②	枠	FC200	防錆塗装
③	くさり	SBC	電気亜鉛めっき
④	パッキン	CR	マンホール用簡易パッキン

寸法表 (mm)

品番	D	A	B	H	t	d	くさり径	封水深	破壊荷重 kN	安全荷重 kN	セット重量	ふた重量	適用バルブ	定価	くさりなし定価
B2-A-P	300	350	410	50	6	4	4	25	60	15	16.6	7.8	呼び径 50～80	34,500	32,900
B2-B-P	450	500	560	50	7	4	25	呼び径 100～200					61,500	59,900	

破壊試験加重体φ170

排水器具

铸铁ふた類

バルブ・散水栓ボックス

グレーチング & ビットカバー

車止め

フロアーハッチ

可とう継手

ドレナージ継手

ルーフトレン

グリーストラップ

オイル・プラスタトラップ

給水関連

弁柵ふた

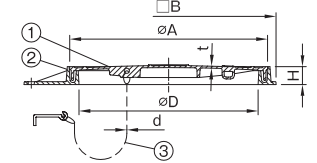
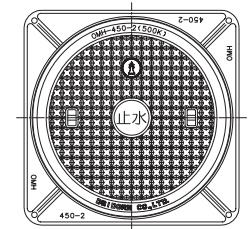
OB-2



- 仕様 ●適用バルブ：呼び径50～200(サイズは2種類ございます)  
 ●安全荷重：5kN  
 ●適用車両：小型乗用車(排気量2,000CC以下)  
 ●ふたの開閉には工具No.1(別売)をご使用ください。  
 …P159参照



- 注意 ●ふたは重量が大きいので、充分安全に気を配り開閉作業を行ってください。また、開閉工具は当社指定品をご使用ください。



部番	部品名	材質	備考
①	蓋	FC200	防錆塗装
②	枠	FC200	防錆塗装
③	くさり	SBC	電気亜鉛めっき

寸法表 (mm)

品番	D	A	B	H	t	d	くさり径	封水深	破壊荷重 kN	安全荷重 kN	セット重量	ふた重量	適用バルブ	定価	くさりなし定価
OB-2-1	300	345	390	45	5	4	4	25	20	5	12.7	6.0	呼び径 50～80	25,800	24,200
OB-2-2	450	495	540	45	5	4	25	呼び径 100～200					43,800	42,200	

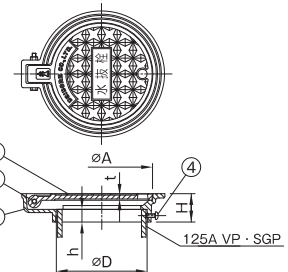
破壊試験加重体φ150

水抜栓ふた

B6-P



- 仕様 ●ご指定の文字を鑄出すことも可能です。  
 (別途お見積・受注生産)  
 ●受枠に125Aのパイプが接続可能です。



部番	部品名	材質	備考
①	蓋	FC200	防錆塗装
②	枠	FC200	防錆塗装
③	ヒンヂピン	SUS304	M6×55×1本
④	ビス	C2700	M6×15×3本

●水抜栓の文字を蓋に鑄出してあります。

寸法表 (mm)

品番	D	A	H	h	t	破壊荷重 kN	安全荷重 kN	セット重量	ふた重量	定価
B6-P	144	161	45	20	6	10	2.5	2.7	1.1	15,600

破壊試験加重体φ100

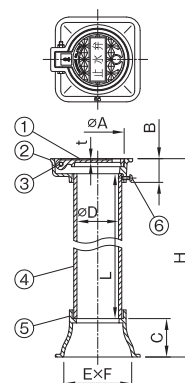


# B5

標準図記号 B5,JCW-104



- 仕様**
- 適用バルブ：呼び径50以下
  - ご指定の文字を鋳出すことも可能です。  
(別途お見積・受注生産)
  - H寸法は、調節管を切断して調節してください。
  - B5-1(国土交通省記号)→B5-A(ガイドレ品番)
  - B5-2(国土交通省記号)→B5-B(ガイドレ品番)
- 注意**
- バルブに付帯するハンドルの形状によっては、適用バルブの呼び径が該当しない場合がございます。



部番	部品名	材質	備考
①	蓋	FC200	防錆塗装
②	枠	FC200	防錆塗装
③	ヒンデピン	SUS304	M6×55×1本
④	調節管	塩ビ管	75 VP
⑤	台	FC200	防錆塗装
⑥	ビス	C2700	M6×15×3本

寸法表 (mm)

品番	D	A	B	C	E	F	H	L	t	適用バルブ	破壊荷重 kN	安全荷重 kN	セット 重量	ふた 重量	定価
★ B5-A	77	98	44	70	126	126	1270	1175	4	呼び径 50 以下	5	1.25	5.9	0.5	34,300
★ B5-B							690	595							

★印は受注生産品を示します。

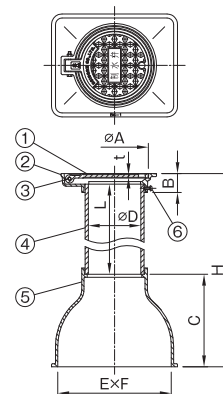
破壊試験加重体φ60

# B6

標準図記号 B6,JCW-104



- 仕様**
- 適用バルブ：呼び径100以下…B6-1A、1B
  - 適用バルブ：呼び径150以下…B6-2A、2B
  - ご指定の文字を鋳出すことも可能です。  
(別途お見積・受注生産)
  - H寸法は、調節管を切断して調節してください。
- 注意**
- バルブに付帯するハンドルの形状によっては、適用バルブの呼び径が該当しない場合がございます。



部番	部品名	材質	備考
①	蓋	FC200	防錆塗装
②	枠	FC200	防錆塗装
③	ヒンデピン	SUS304	M6×55×1本
④	調節管	塩ビ管	125 VP
⑤	台	FC200	防錆塗装
⑥	ビス	C2700	M6×15×3本

寸法表 (mm)

品番	D	A	B	C	E	F	H	L	t	適用バルブ	破壊荷重 kN	安全荷重 kN	セット 重量	ふた 重量	定価		
★ B6-1A	125	161	45	220	270	215	1620	1375	6	呼び径 100 以下	10	2.5	17.1	1.1	77,400		
★ B6-1B							1120	875								14.9	1.1
★ B6-2A				260	330	235	1660	1375		19.8						1.1	81,100
★ B6-2B							1160	875		17.6						1.1	67,300

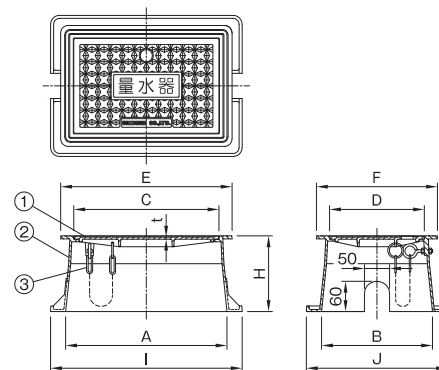
★印は受注生産品を示します。

破壊試験加重体φ100

# MB-A, MB-B



- 仕様**
- 適用メーター：呼び径20以下
- 注意**
- 耐荷重設計になっていない為、車両及び重量の大きい台車等が通過しない場所に設置してください。



部番	部品名	材質	備考
①	蓋	FC200	防錆塗装
②	枠	FC200	防錆塗装
③	くさり	SBC	電気亜鉛めっき、φ3×250

寸法表 (mm)

品番	A	B	C	D	E	F	I	J	H	t	適用バルブ	セット 重量	ふた 重量	定価
MB-A	320	220	288	188	340	240	380	280	150	4	呼び径 20 以下	9.5	2.5	23,500
★ MB-B									210					

★印は受注生産品を示します。



## 量水器柵ふた

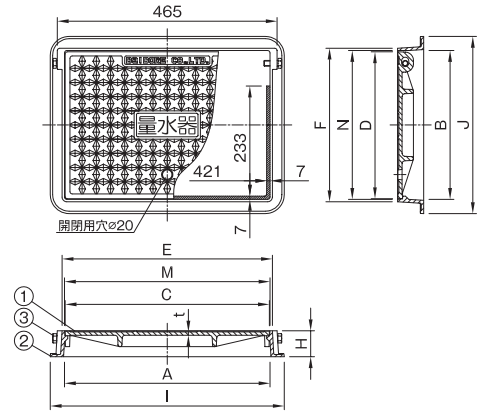
## MB-1

標準図記号 MB-1, JCW-105

軽耐型



- 仕様**
- 適用メーター：呼び径25～32
  - ご指定の文字を鑄出すことも可能です。(別途お見積・受注生産)
- 注意**
- ふたは重量が大きい為、充分安全に気を配り開閉作業を行ってください。



部番	部品名	材質	備考
①	蓋	FC200	防錆塗装
②	枠	FC200	防錆塗装
③	ヒンデピン	SUS304	

## 寸法表 (mm)

品番	A	B	C	D	E	F	I	J	H	t	枠内径		適用バルブ	破壊荷重 kN	安全荷重 kN	セット 重量	ふた 重量	定価
											M	N						
MB-1	435	315	432	311	445	325	495	375	55	7	435	315	呼び径 25 ~ 32	20	5	14.7	8.5	38,000

破壊試験加重体φ150

排水器具

溝鉄ふた類

バルブ・散水栓ボックス

グレーチング &amp; ビットカバー

車止め

フロアーハッチ

可とう継手

ドレナージ継手

ルーフトレン

グリーストラップ

オイル・プラスタトラップ

給水関連

## 量水器柵ふた

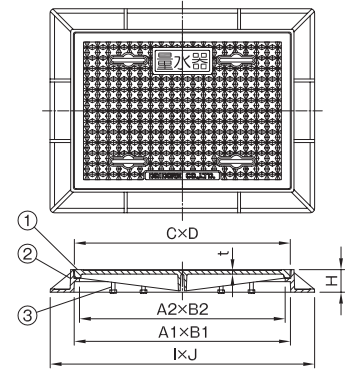
## MB-2, MB-3

標準図記号 MB-2・MB-3, JCW-105

軽耐型



- 仕様**
- 適用メーター：MB-2呼び径40～65
  - 適用メーター：MB-3呼び径80～150
  - ご指定の文字を鑄出すことも可能です。(別途お見積・受注生産)
- 注意**
- ふたは重量が大きい為、充分安全に気を配り開閉作業を行ってください。



部番	部品名	材質	備考
①	蓋	FC200	防錆塗装
②	枠	FC200	防錆塗装
③	取っ手	SUS304	

## 寸法表 (mm)

品番	A1	B1	A2	B2	C	D	I	J	H	t	適用バルブ	破壊荷重 kN	安全荷重 kN	セット 重量	ふた 重量	定価
MB-3	1105	715	1072	682	1105	715	1265	875	75	16	呼び径 80 ~ 150			158.9	55.8	341,400

破壊試験加重体φ150

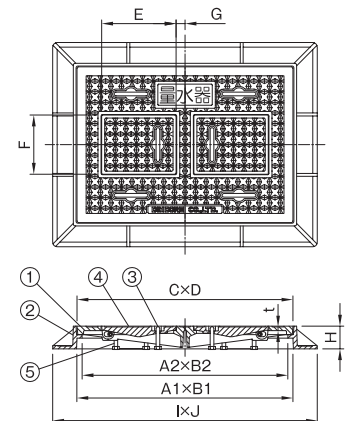
## 量水器柵ふた

## MB-2-MC, MB-3-MC

軽耐型



- 仕様**
- 点検時に便利な中ふた付。
  - 適用メーター：MB-2-MC呼び径40～65
  - 適用メーター：MB-3-MC呼び径80～150
  - ご指定の文字を鑄出すことも可能です。(別途お見積・受注生産)
- 注意**
- ふたは重量が大きい為、開閉作業は充分安全に気を配り作業を行ってください。



部番	部品名	材質	備考
①	蓋(MB-2-MC)	FC200	防錆塗装
①	蓋(MB-3-MC)	FCD500-7	防錆塗装
②	枠	FC200	防錆塗装
③	取っ手	SUS304	
④	中蓋(MB-2-MC)	FC200	防錆塗装
④	中蓋(MB-3-MC)	FCD500-7	防錆塗装
⑤	取っ手	SUS304	

## 寸法表 (mm)

品番	A1	B1	A2	B2	C	D	I	J	E	F	G	H	t	適用バルブ	破壊荷重 kN	安全荷重 kN	セット 重量	ふた 重量	中ふた 重量	定価
MB-3-MC	1105	715	1072	682	1105	715	1265	875	350	270	80	75	16	呼び径 80 ~ 150			163.5	58.1	13.0	541,100

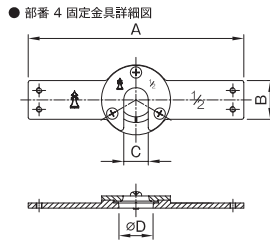
破壊試験加重体φ150



# B3



- 仕様**
- 適用水栓：呼び径20以下
  - 散水栓固定金具には13用、20用の2種類ございますのでご注文の際にお申し付けください。
  - 散水栓固定金具ナシも取扱っております。
- 注意**
- 耐荷重設計になっていない為、車両及び重量の大きい台車等が通過しない場所に設置してください。



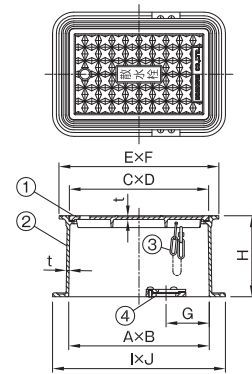
固定金具 寸法表 (mm)

呼び径	A	B	C	D	セット重量	ふた重量	固定金具付定価
13用	228	41	27	36	9.3	2.3	20,100
20用	228	41	30	44			22,700

●固定金具ナシのボックスには取り付けできませんのでご注意ください。

寸法表 (mm)

品番	A	B	C	D	E	F	I	J	G	H	t	適用バルブ	固定金具なし定価
B3	260	170	258	168	296	206	320	230	80	150	5	呼び径 20 以下	18,900



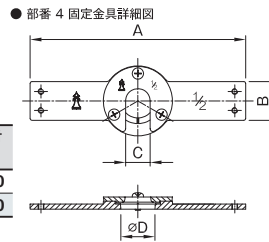
部番	部品名	材質	備考
①	蓋	FC200	防錆塗装
②	枠	FC200	防錆塗装
③	くさり	SBC	電気亜鉛めっき、φ3×250
④	固定金具	FC150	防錆塗装

カギ・散水栓固定金具付 散水栓ボックス

# B3-K



- 仕様**
- 適用水栓：呼び径20以下
  - 散水栓固定金具には13用、20用の2種類ございますのでご注文の際にお申し付けください。
  - カギ付のため、使用者を制限できます。(管理が容易です。)
  - 散水栓固定金具ナシも取扱っております。
- 注意**
- 耐荷重設計になっていない為、車両及び重量の大きい台車等が通過しない場所に設置してください。



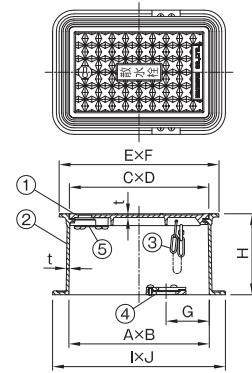
固定金具 寸法表 (mm)

呼び径	A	B	C	D	セット重量	ふた重量	固定金具付定価
13用	228	41	27	36	9.7	2.7	31,500
20用	228	41	30	44			32,400

●固定金具ナシのボックスには取り付けできませんのでご注意ください。

寸法表 (mm)

品番	A	B	C	D	E	F	I	J	G	H	t	適用バルブ	セット重量	ふた重量	固定金具なし定価
B3-K	260	170	258	168	296	206	320	230	80	150	5	呼び径 20 以下	9.1	2.7	30,600



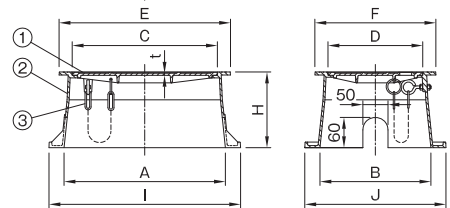
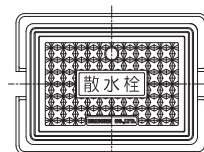
部番	部品名	材質	備考
①	蓋	FC200	防錆塗装
②	枠	FC200	防錆塗装
③	くさり	SBC	電気亜鉛めっき、φ3×250
④	固定金具	FC150	防錆塗装
⑤	錠	CAC202	
⑥	キー	CAC202	

散水栓ボックス

# OB-3A, OB-3B



- 仕様**
- 適用水栓：呼び径20以下
- 注意**
- 耐荷重設計になっていない為、車両及び重量の大きい台車等が通過しない場所に設置してください。



部番	部品名	材質	備考
①	蓋	FC200	防錆塗装
②	枠	FC200	防錆塗装
③	くさり	SBC	電気亜鉛めっき、φ3×250

寸法表 (mm)

品番	A	B	C	D	E	F	I	J	H	t	適用バルブ	セット重量	ふた重量	定価
OB-3A	320	220	288	188	340	240	380	280	150	4	呼び径 20 以下	9.5	2.5	23,500
OB-3B									210		呼び径 20 以下			11.3



更に詳しい商品情報・CADデータはWebサイトで！



排水器具

錆鉄ふた類

バルブ・散水栓ボックス

グレーチング & ビットカバー

車止め

フローアーハッチ

可とう継手

ドレネージ継手

ルーフドレン

グリーストラップ

オイル・プラスチックトラップ

給水関連

バルブボックス

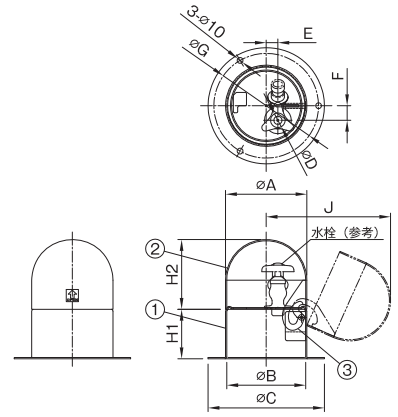
散水栓ボックス

地上設置型 ステンレス製 ドーム型散水栓ボックス

# B3-D



- 仕様**
- 適用水：呼び13、20Aです。(水栓の呼びに合せたサイズ専用品となります。)
  - ボックスはオールステンレス製で表面はヘアライン仕上げです。
  - 水栓やホース継手の種類によって、散水栓ボックスの蓋に干渉する場合がございます。ご注意ください。
  - 水栓は、図の様な角度で取付けとなります。ご注意ください。取付の際は「取扱説明書」をご確認の上、施工してください。
- 注意**
- 水栓は付属していません。



部番	部品名	材質	備考
①	本体	SUS304	t=2.0
②	蓋	SUS304	t=2.0
③	蝶番	SUS304	t=3.0

寸法表 (mm)

品番 符号	呼び	φA	φB	φC	φD 水栓取付穴	E	F	φG	H <sub>1</sub>	H <sub>2</sub>	J (参考寸法)	適用 散水栓	重量	定価
B3-D	13	139.8	135.8	200	25	20	25	180	85	119.9	213.8	呼び径 13 以下	1.5	84,000
	20	216.3	212.3	275	30	35	35	255	85	158.2	301.2	呼び径 20 以下	2.8	139,300

排水器具

錆びた類

バルブ・散水栓ボックス

グレーチング & ビットカバー

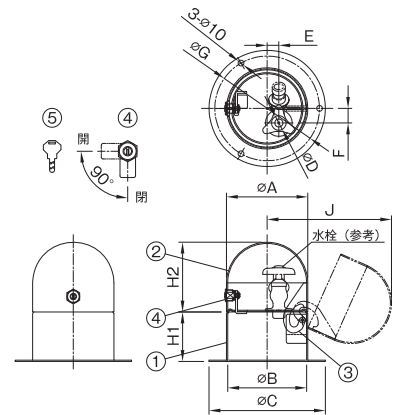
地上設置型 ステンレス製 ドーム型散水栓ボックス

# B3-DK

カギ付



- 仕様**
- 適用水栓：呼び13、20Aです。(水栓の呼びに合せたサイズ専用品となります。)
  - ボックスはオールステンレス製で表面はヘアライン仕上げです。
  - カギ付ですので使用者が制限でき管理し易くなります。
  - 水栓やホース継手の種類によって、散水栓ボックスの蓋に干渉する場合がございます。ご注意ください。
  - 水栓は、図の様な角度で取付けとなります。ご注意ください。取付の際は「取扱説明書」をご確認の上、施工してください。
- 注意**
- 鍵の摺動部には潤滑油を定期的に塗布してください。
  - 水栓は付属していません。



部番	部品名	材質	備考
①	本体	SUS304	t=2.0
②	蓋	SUS304	t=2.0
③	蝶番	SUS304	t=3.0
④	鍵	C3604	
⑤	キー	C2801P	

寸法表 (mm)

品番 符号	呼び	φA	φB	φC	φD 水栓取付穴	E	F	φG	H <sub>1</sub>	H <sub>2</sub>	J (参考寸法)	適用 散水栓	重量	定価
B3-DK	13	139.8	135.8	200	25	20	25	180	85	119.9	213.8	呼び径 13 以下	1.5	92,300
	20	216.3	212.3	275	30	35	35	255	85	158.2	301.2	呼び径 20 以下	2.8	147,900

車止め

フロアーハッチ

可とう継手

ドレナージ継手

ルーフトレン

グリーストラップ

オイル・プラスタトラップ

給水関連

ドーム型散水栓ボックス 専用台座

# B3-D 用台座

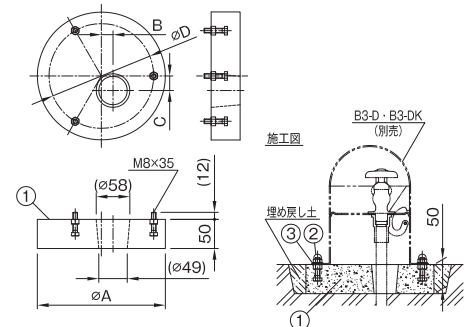


設置例：B3-DKと台座

- 仕様**
- ステンレス製ドーム型散水栓ボックス専用台座になります。
  - 台座に固定ボルトを埋め込んであります。



**注意** ●ドーム型散水栓ボックス、及び水栓は付属していません。



寸法表 (mm)

品番 符号	呼び	A	B	C	D	適用製品	重量	定価
B3-D 用台座	13	220	20	25	180	呼び 13 B3-D/B3-DK	4.1	24,500
	20	295	35	35	255	呼び 20 B3-D/B3-DK	7.0	27,100

部番	部品名	材質	備考
①	台座	コンクリート	
②	袋ナット	SUS304	M8×3個
③	平座金	SUS304	9×18×1.0×3枚



# B3A-HN

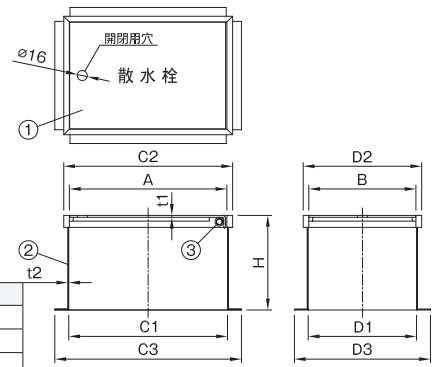


- 仕様**
- 適用水栓：呼び径13～25(サイズは3種類ございます)
  - ふた表面はヘアライン仕上げです。(「散水栓」文字入り)
  - ご指定の寸法及び文字での製作もいたします。(別途お見積)…P173参照
  - 底板はついていません。



- 注意**
- 耐荷重設計になっていない為、車両及び重量の大きい台車等が通過しない場所に設置してください。

部番	部品名	材質	備考
①	蓋	SUS304	
②	受枠	SUS304	
③	開閉軸	SUS304	



寸法表 (mm)

品番	ふた			受枠					適用散水栓	重量	定価
	符号	呼び	A × B	t <sub>1</sub>	C <sub>1</sub> × D <sub>1</sub>	C <sub>2</sub> × D <sub>2</sub>	C <sub>3</sub> × D <sub>3</sub>	t <sub>2</sub>			
B3A-HN	20	200 × 150	3	202 × 152	218 × 168	246 × 196	1.5	150	呼び径 13 以下	3.5	79,800
	25	250 × 170	3	252 × 172	268 × 188	296 × 216	1.5	150	呼び径 20 以下	4.4	88,400
	30	300 × 200	3	302 × 202	318 × 218	346 × 246	1.5	150	呼び径 25 以下	5.5	105,500

- 散水栓固定金具付…製作可能です。(別途お見積)
- 固定金具の後付けはできません。

# B3A-HNK

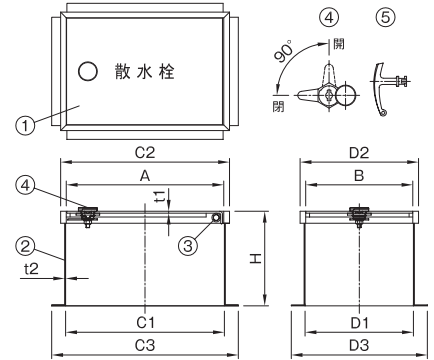


- 仕様**
- 適用水栓：呼び径13～25(サイズは3種類ございます)
  - ふた表面はヘアライン仕上げです。(「散水栓」文字入り)
  - カギ付のため、使用者を制限できます。(管理が容易です。)
  - ご指定の寸法及び文字での製作もいたします。(別途お見積)…P173参照
  - 取っ手ステンレス製も製作いたします。(別途お見積)
  - 底板はついていません。



- 注意**
- 耐荷重設計になっていない為、車両及び重量の大きい台車等が通過しない場所に設置してください。
  - 鍵摺動部には潤滑油を定期的に塗布してください。

部番	部品名	材質	備考
①	蓋	SUS304	
②	受枠	SUS304	
③	開閉軸	SUS304	
④	取っ手(ロック式)	ZDC/SS	ニッケルクロム/電気鍍めつき
⑤	ロックハンドル	ZDC	ニッケルクロムめっき



寸法表 (mm)

品番	ふた			受枠					適用散水栓	重量	定価
	符号	呼び	A × B	t <sub>1</sub>	C <sub>1</sub> × D <sub>1</sub>	C <sub>2</sub> × D <sub>2</sub>	C <sub>3</sub> × D <sub>3</sub>	t <sub>2</sub>			
B3A-HNK	20	200 × 150	3	202 × 152	218 × 168	246 × 196	1.5	150	呼び径 13 以下	3.5	86,300
	25	250 × 170	3	252 × 172	268 × 188	296 × 216	1.5	150	呼び径 20 以下	4.5	94,800
	30	300 × 200	3	302 × 202	318 × 218	346 × 246	1.5	150	呼び径 25 以下	5.6	111,900

- 散水栓固定金具付…製作可能です。(別途お見積)
- 固定金具の後付けはできません。

# B3A-S

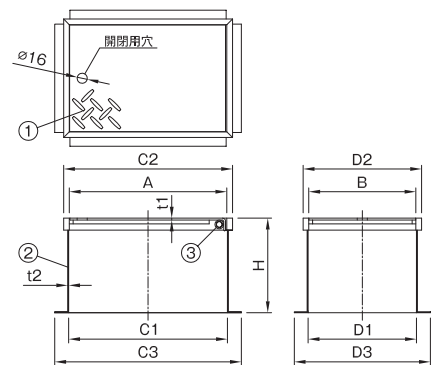


- 仕様**
- 適用水栓：呼び径13～25(サイズは3種類ございます)
  - ふたはステンレス製シマ板 文字無し
  - 御指定の寸法での製作もいたします。(別途お見積)…P173参照
  - 底板はついていません。



- 注意**
- 耐荷重設計になっていない為、車両及び重量の大きい台車等が通過しない場所に設置してください。

部番	部品名	材質	備考
①	蓋	SUS304	
②	受枠	SUS304	
③	開閉軸	SUS304	



寸法表 (mm)

品番	ふた			受枠					適用散水栓	重量	定価
	符号	呼び	A × B	t <sub>1</sub>	C <sub>1</sub> × D <sub>1</sub>	C <sub>2</sub> × D <sub>2</sub>	C <sub>3</sub> × D <sub>3</sub>	t <sub>2</sub>			
B3A-S	★20	200 × 150	3.5	202 × 152	218 × 168	246 × 196	1.5	150	呼び径 13 以下	3.7	72,000
	★25	250 × 170	3.5	252 × 172	268 × 188	296 × 216	1.5	150	呼び径 20 以下	4.6	82,100
	★30	300 × 200	3.5	302 × 202	318 × 218	346 × 246	1.5	150	呼び径 25 以下	5.7	99,200

- 散水栓固定金具付…製作可能です。(別途お見積)
- 固定金具の後付けはできません。

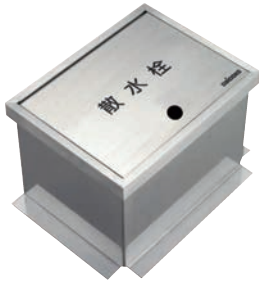
★印は受注生産品を示します。



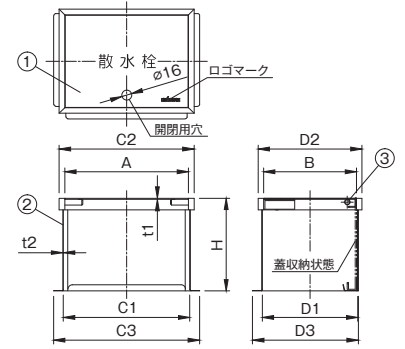
更に詳しい商品情報・CADデータはWebサイトで!



# B3-F



- 仕様**
- 適用水栓：呼び径20A以下
  - ふたの交換が行えます。
  - ふた回転収納型
  - ふた表面はヘアライン仕上げです。(「散水栓」文字入り)
  - 底板はついていません。
- 注意**
- 耐荷重設計になっていない為、車両及び重量の大きい台車等が通過しない場所に設置してください。



排水器具

鑄鉄ふた類

バルブ・散水栓ボックス

グレーチング & ビットカバー

車止め

フロアーハッチ

可とう継手

ドレナージ継手

ルーフトレン

グリーストラップ

オイル・プラスタトラップ

給水関連

寸法表 (mm)

品番	ふた			受枠				重量	定価	フタのみ定価	
	A × B	t <sub>1</sub>		C <sub>1</sub> × D <sub>1</sub>	C <sub>2</sub> × D <sub>2</sub>	C <sub>3</sub> × D <sub>3</sub>	t <sub>2</sub>				H
B3-F	200 × 150	2		205 × 155	218 × 168	236 × 171	0.8	150	3.4	55,400	15,600

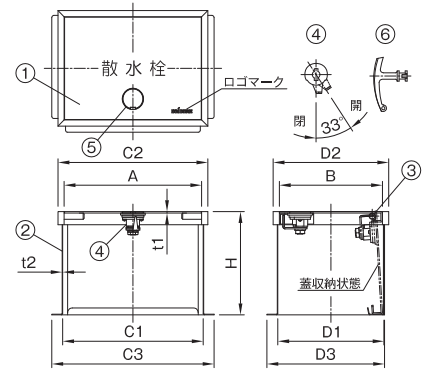
部番	部品名	材質	備考
①	蓋	SUS304	
②	受枠	SUS304	
③	ガイドピン	SUS304	

※ガイドピンは単品でも販売しております。ガイドピン：定価 2,000 円/個

# B3-FK



- 仕様**
- 適用水栓：呼び径20A以下
  - ふたの交換が行えます。
  - ふた回転収納型
  - ふた表面はヘアライン仕上げです。(「散水栓」文字入り)
  - カギ付のため、使用者を制限できます。(管理が容易です。)
  - 底板はついていません。
- 注意**
- 耐荷重設計になっていない為、車両及び重量の大きい台車等が通過しない場所に設置してください。
  - 鍵摺動部には潤滑油を定期的に塗布してください。



寸法表 (mm)

品番	ふた			受枠				重量	定価	フタのみ定価	キャップのみ定価	
	A × B	t <sub>1</sub>		C <sub>1</sub> × D <sub>1</sub>	C <sub>2</sub> × D <sub>2</sub>	C <sub>3</sub> × D <sub>3</sub>	t <sub>2</sub>					H
B3-FK	200 × 150	2		205 × 155	218 × 168	236 × 171	0.8	150	3.5	62,300	22,300	4,000

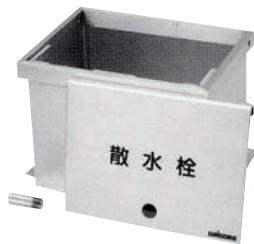
部番	部品名	材質	備考
①	蓋	SUS304	
②	受枠	SUS304	
③	ガイドピン	SUS304	
④	鍵	ZDC/SS	ニッケル-クロムめっき/電気亜鉛めっき
⑤	キャップ	SUS304/CR	
⑥	ロックハンドル	ZDC	ニッケル-クロムめっき

※ガイドピンは単品でも販売しております。ガイドピン：定価 2,000 円/個

## B3-F シリーズ特長

●ふたの交換が簡単にできます。

●ふたが本体に回転収納されます。



本体設置後にもふたの取り外しが可能なため、破損時のふた交換及びふた仕様の変更(鍵無し・鍵付き)が容易に行えます。

### ふた回転収納ギミック

写真の様にふたは収納後、本体に完全収納されますので、作業の邪魔になりません。



# B3A-H

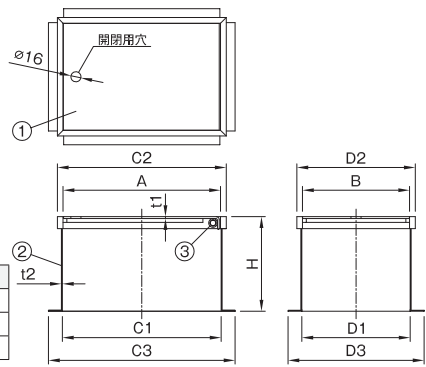


- 仕様**
- 適用水栓：呼び径13~25(サイズは3種類ございます)
  - ふた表面はヘアライン仕上げです。(文字無し)
  - ご指定の寸法及び文字での製作もいたします。(別途お見積)…本ページ下段参照
  - 底板はついていません。

**注意**

- 耐荷重設計になっていない為、車両及び重量の大きい台車等が通過しない場所に設置してください。

部番	部品名	材質	備考
①	蓋	SUS304	
②	受枠	SUS304	
③	開閉軸	SUS304	



寸法表 (mm)

品番 符号	ふた			受枠				適用散水栓	重量	定価	
	呼び	A × B	t <sub>1</sub>	C <sub>1</sub> × D <sub>1</sub>	C <sub>2</sub> × D <sub>2</sub>	C <sub>3</sub> × D <sub>3</sub>	t <sub>2</sub>				H
B3A-H	★ 20	200 × 150	3	202 × 152	218 × 168	246 × 196	1.5	150	呼び径 13 以下	3.5	69,000
	★ 25	250 × 170	3	252 × 172	268 × 188	296 × 216	1.5	150	呼び径 20 以下	4.4	77,700
	★ 30	300 × 200	3	302 × 202	318 × 218	346 × 246	1.5	150	呼び径 25 以下	5.5	94,800

- 散水栓固定金具付…製作可能です。(別途お見積)
- 固定金具の後付けはできません。
- ★印は受注生産品を示します。

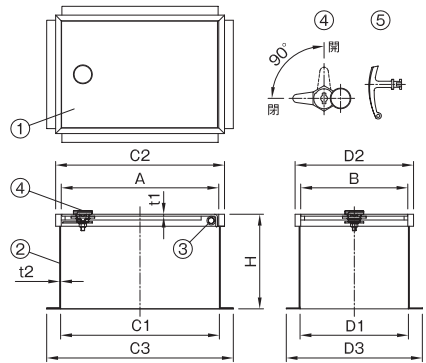
# B3A-HK



- 仕様**
- 適用水栓：呼び径13~25(サイズは3種類ございます)
  - ふた表面はヘアライン仕上げです。(文字無し)
  - カギ付のため、使用者を制限できます。(管理が容易です。)
  - ご指定の寸法及び文字での製作もいたします。(別途お見積)…本ページ下段参照
  - 取っ手ステンレス製も製作いたします。(別途お見積)

**注意**

- 耐荷重設計になっていない為、車両及び重量の大きい台車等は通過しない場所に設置してください。
- 鍵摺動部には潤滑油を定期的に塗布してください。



寸法表 (mm)

品番 符号	ふた			受枠				適用散水栓	重量	定価	
	呼び	A × B	t <sub>1</sub>	C <sub>1</sub> × D <sub>1</sub>	C <sub>2</sub> × D <sub>2</sub>	C <sub>3</sub> × D <sub>3</sub>	t <sub>2</sub>				H
B3A-HK	★ 20	200 × 150	3	202 × 152	218 × 168	246 × 196	1.5	150	呼び径 13 以下	3.5	75,400
	★ 25	250 × 170	3	252 × 172	268 × 188	296 × 216	1.5	150	呼び径 20 以下	4.5	84,100
	★ 30	300 × 200	3	302 × 202	318 × 218	346 × 246	1.5	150	呼び径 25 以下	5.6	101,200

- 散水栓固定金具付…製作可能です。(別途お見積)
- 固定金具の後付けはできません。
- ★印は受注生産品を示します。

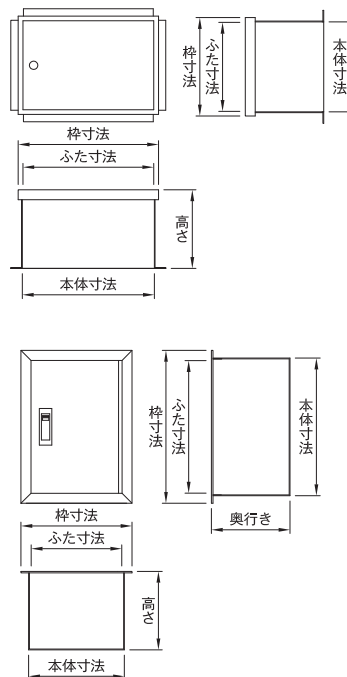
部番	部品名	材質	備考
①	蓋	SUS304	
②	受枠	SUS304	
③	開閉軸	SUS304	
④	取っ手(ロック式)	ZDC/SS	ニッケル・クロム/電気亜鉛めっき
⑤	ロックハンドル	ZDC	ニッケル・クロムめっき

## ステンレス製散水栓ボックスの特注品製作について

御指定の寸法、文字にて製作いたします。(※別途お見積)  
また、寸法の指定、その他変更については下記事項を参考にしてください。

- サイズの指定について
  - ・ 縦横寸法の指定  
ふた、枠、本体等、どこの寸法を基準にするかご指定してください。
  - ・ 高さ、奥行き  
土間の場合は高さ、壁に奥行きの寸法をご指定される場合は外形寸法、ボックス内の寸法どちらを基準にするかご指定ください。
  - ・ 穴開け加工の指定、穴を開ける位置、大きさをご指定ください。
- 文字及びマークの指定について
  - ・ 文字は「散水栓」の他「量水器」等もご用意しております。  
※特定の文字をご指定の場合は型代を別途頂戴します。
  - ・ マークの位置をご指定ください。
  - ・ マーク等の指定がある場合、正確な比率で描かれた図をご用意ください。
- その他製作について
  - ・ ふたの開閉方向の変更
  - ・ 表面処理(ヘアライン)の追加…露出型の場合全面に施します。
  - ・ 水抜きソケット等の追加

※注意：以上のようなご指定が可能ですが、製作品のため必ず納期のご確認をお願いいたします。



更に詳しい商品情報・CADデータはWebサイトで!



壁面埋設用(縦型) ステンレス製 散水栓ボックス

# B3W-H



- 仕様 ● 適用水栓：呼び径13~25(サイズは3種類ございます)  
 ● ふた表面はヘアライン仕上げです。(文字無し)  
 ● 背板つきです。水栓取付穴は現場にて加工してください。  
 穴加工付きも製作いたします。(別途お見積)  
 ● ご指定の寸法及び文字での製作もいたします。  
 (別途お見積)→P173参照  
 ● 取っ手ステンレス製も製作いたします。(別途お見積)  
 ● 取っ手摺動部には潤滑油を定期的に塗布してください。



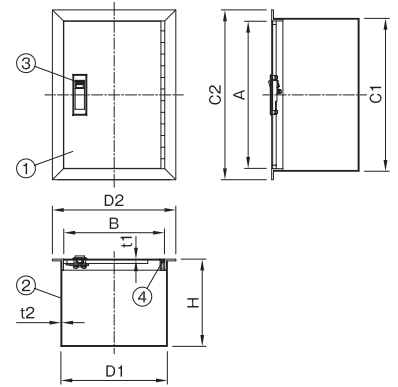
注意

寸法表 (mm)

品番 符号	呼び	ふた			受枠				適用 散水栓	重量	定価
		A × B	t <sub>1</sub>	C <sub>1</sub> × D <sub>1</sub>	C <sub>2</sub> × D <sub>2</sub>	t <sub>2</sub>	H				
B3W-H	★ 20	203 × 153	1.5	213 × 163	242 × 192	1.5	150	呼び径 13 以下	2.9	84,100	
	★ 25	253 × 173	1.5	263 × 183	292 × 212	1.5	150	呼び径 20 以下	3.6	92,600	
	★ 30	303 × 203	1.5	313 × 213	342 × 242	1.5	200	呼び径 25 以下	5.1	101,200	

★印は受注生産品を示します。

壁面埋設用 カギなし 文字なし



部番	部品名	材質	備考
①	蓋	SUS304	
②	受枠	SUS304	
③	取っ手	ZDC/SS	ニッケルクロム/電気亜鉛めっき
④	開閉軸	SUS304	

排水器具

錆止ふた類

バルブ・散水栓ボックス

グレーチング & ビットカバー

車止め

フロアーハッチ

可とう継手

ドレナージ継手

ルーフドレン

グリーストラップ

オイル・プラスタトラップ

給水関連

壁面埋設用(縦型) ステンレス製 散水栓ボックス

# B3W-HK



- 仕様 ● 適用水栓：呼び径13~25(サイズは3種類ございます)  
 ● ふた表面はヘアライン仕上げです。(文字無し)  
 ● 背板つきです。水栓取付穴は現場にて加工してください。  
 穴加工付きも製作いたします。(別途お見積)  
 ● カギ付のため、使用者を制限できます。(管理が容易です。)  
 ● ご指定の寸法及び文字での製作もいたします。  
 (別途お見積)→P173参照  
 ● 取っ手ステンレス製も製作いたします。(別途お見積)  
 ● 取っ手摺動部には潤滑油を定期的に塗布してください。



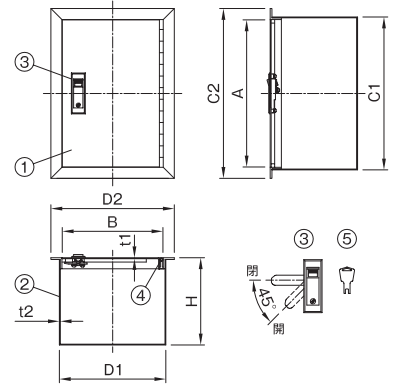
注意

寸法表 (mm)

品番 符号	呼び	ふた			受枠				適用 散水栓	重量	定価
		A × B	t <sub>1</sub>	C <sub>1</sub> × D <sub>1</sub>	C <sub>2</sub> × D <sub>2</sub>	t <sub>2</sub>	H				
B3W-HK	★ 20	203 × 153	1.5	213 × 163	242 × 192	1.5	150	呼び径 13 以下	2.9	90,700	
	★ 25	253 × 173	1.5	263 × 183	292 × 212	1.5	150	呼び径 20 以下	3.6	99,200	
	★ 30	303 × 203	1.5	313 × 213	342 × 242	1.5	200	呼び径 25 以下	5.1	107,800	

★印は受注生産品を示します。

壁面埋設用 カギ付 文字なし



部番	部品名	材質	備考
①	蓋	SUS304	
②	受枠	SUS304	
③	取っ手(ロック式)	ZDC/SS	ニッケルクロムめっき/電気亜鉛めっき
④	開閉軸	SUS304	
⑤	キー	ZDC	ニッケルクロムめっき

壁面埋設用(縦型) ステンレス製 散水栓ボックス

# B3W-HN



- 仕様 ● 適用水栓：呼び径13~25(サイズは3種類ございます)  
 ● ふた表面はヘアライン仕上げです。(「散水栓」文字入り)  
 ● 背板つきです。水栓取付穴は現場にて加工してください。  
 穴加工付きも製作いたします。(別途お見積)  
 ● ご指定の寸法及び文字での製作もいたします。  
 (別途お見積)→P173参照  
 ● 取っ手ステンレス製も製作いたします。(別途お見積)  
 ● 取っ手摺動部には潤滑油を定期的に塗布してください。

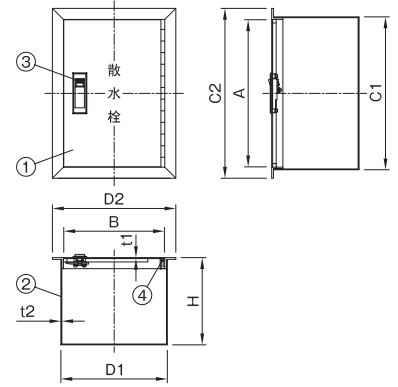


注意

寸法表 (mm)

品番 符号	呼び	ふた			受枠				適用 散水栓	重量	定価
		A × B	t <sub>1</sub>	C <sub>1</sub> × D <sub>1</sub>	C <sub>2</sub> × D <sub>2</sub>	t <sub>2</sub>	H				
B3W-HN	20	203 × 153	1.5	213 × 163	242 × 192	1.5	150	呼び径 13 以下	3.5	94,800	
	25	253 × 173	1.5	263 × 183	292 × 212	1.5	150	呼び径 20 以下	4.4	103,400	
	30	303 × 203	1.5	313 × 213	342 × 242	1.5	200	呼び径 25 以下	5.5	111,900	

壁面埋設用 カギなし



部番	部品名	材質	備考
①	蓋	SUS304	
②	受枠	SUS304	
③	取っ手	ZDC/SS	ニッケルクロム/電気亜鉛めっき
④	開閉軸	SUS304	



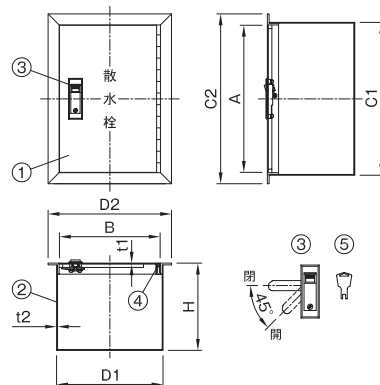
# B3W-HNK



- 仕様**
- 適用水栓：呼び径13～25(サイズは3種類ございます)
  - ふた表面はヘアライン仕上げです。(「散水栓」文字入り)
  - 背板つきです。水栓取付穴は現場にて加工してください。穴加工付きも製作いたします。(別途見積)
  - カギ付のため、使用者を制限できます。(管理が容易です。)
  - ご指定の寸法及び文字での製作もいたします。(別途見積)…P173参照
  - 取っ手ステンレス製も製作いたします。(別途見積)



●取っ手摺動部には潤滑油を定期的に塗布してください。



寸法表 (mm)

品番 符号	呼び	ふた				受枠				適用 散水栓	重量	定価
		A × B	t <sub>1</sub>	C <sub>1</sub> × D <sub>1</sub>	C <sub>2</sub> × D <sub>2</sub>	t <sub>2</sub>	H					
B3W-HNK	20	203 × 153	1.5	213 × 163	242 × 192	1.5	150	呼び径 13 以下	3.5	101,200		
	25	253 × 173	1.5	263 × 183	292 × 212	1.5	150	呼び径 20 以下	4.5	109,900		
	30	303 × 203	1.5	313 × 213	342 × 242	1.5	200	呼び径 25 以下	5.6	118,600		

部番	部品名	材質	備考
①	蓋	SUS304	
②	受枠	SUS304	
③	取っ手(ロック式)	ZDC/SS	ニッケルクロム/電気亜鉛めっき
④	開閉軸	SUS304	
⑤	キー	ZDC	ニッケルクロムめっき

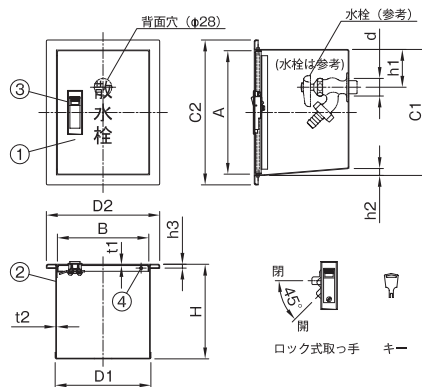
# B3W-F, B3W-FK



- 仕様**
- 適用水栓：呼び径13～20
  - ふたの表面はヘアライン仕上げです。(「散水栓」文字入り)
  - 受枠底部に流れ勾配を付けております。
  - 水栓取り付け用の穴(φ28)を設けております。(穴位置の変更はできません。)
  - 水栓取り付けの際は、水栓に付いているカップリングを外して取り付けください。カップリングが付いておりますと、ボックス内で水栓が回りません。
  - カギ付もご用意しております。



●取っ手摺動部には潤滑油を定期的に塗布してください。  
●自動接手式の水栓は取付けできません。



寸法表 (mm)

品番 符号	呼び	ふた				受枠				重量	定価		
		A × B	t <sub>1</sub>	C <sub>1</sub> × D <sub>1</sub>	C <sub>2</sub> × D <sub>2</sub>	t <sub>2</sub>	H	h <sub>1</sub>	h <sub>2</sub>			h <sub>3</sub>	d
B3W-F (カギなし)		196 × 145	1	200 × 152	230 × 180	1	150	60	11	6	28	1.5	44,400
B3W-FK (カギ付)	50,000												

部番	部品名	材質	備考
①	蓋	SUS304	
②	受枠	SUS304	
③	取っ手	ZDC/SS	ニッケルクロム/電気亜鉛めっき
④	ビス	SUS304	

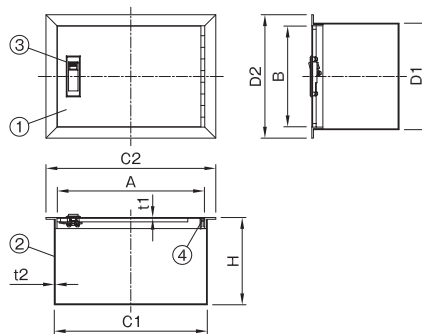
# B3W-WH



- 仕様**
- 適用水栓：呼び径13～25(サイズは3種類ございます)
  - ふた表面はヘアライン仕上げです。(文字無し)
  - 背板つきです。水栓取付穴は現場にて加工してください。穴加工付きも製作いたします。(別途見積)
  - ご指定の寸法及び文字での製作もいたします。(別途見積)…P173参照
  - 取っ手ステンレス製も製作いたします。(別途見積)



●取っ手摺動部には潤滑油を定期的に塗布してください。



寸法表 (mm)

品番 符号	呼び	ふた				受枠				適用散水栓	重量	定価
		A × B	t <sub>1</sub>	C <sub>1</sub> × D <sub>1</sub>	C <sub>2</sub> × D <sub>2</sub>	t <sub>2</sub>	H					
B3W-WH	★ 20	203 × 153	1.5	213 × 163	242 × 192	1.5	150	呼び径 13 以下	2.9	84,100		
	★ 25	253 × 173	1.5	263 × 183	292 × 212	1.5	150	呼び径 20 以下	3.6	92,600		
	★ 30	303 × 203	1.5	313 × 213	342 × 242	1.5	200	呼び径 25 以下	5.1	101,200		

部番	部品名	材質	備考
①	蓋	SUS304	
②	受枠	SUS304	
③	取っ手	ZDC/SS	ニッケルクロム/電気亜鉛めっき
④	開閉軸	SUS304	

★印は受注生産品を示します。



更に詳しい商品情報・CADデータはWebサイトで!



壁面埋設用(横型) ステンレス製 散水栓ボックス

# B3W-WHK



- 仕様**
- 適用水栓：呼び径13~25(サイズは3種類ございます)
  - ふた表面はヘアライン仕上げです。(文字無し)
  - 背板つきです。水栓取付穴は現場にて加工してください。穴加工付きも製作いたします。(別途お見積)
  - カギ付のため、使用者を制限できます。(管理が容易です。)
  - ご指定の寸法及び文字での製作もいたします。(別途お見積)---P173参照
  - 取っ手ステンレス製も製作いたします。(別途お見積)
  - 取っ手摺動部には潤滑油を定期的に塗布してください。

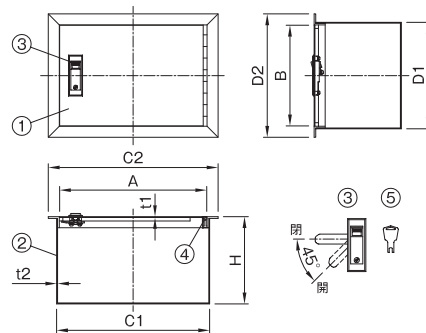


注意

壁面埋設用

カギ付

文字なし



寸法表 (mm)

品番 符号	呼び	ふた			受枠				適用 散水栓	重量	定価
		A × B	t <sub>1</sub>	C <sub>1</sub> × D <sub>1</sub>	C <sub>2</sub> × D <sub>2</sub>	t <sub>2</sub>	H				
B3W-WHK	★ 20	203 × 153	1.5	213 × 163	242 × 192	1.5	150	呼び径 13 以下	3.0	90,700	
	★ 25	253 × 173	1.5	263 × 183	292 × 212	1.5	150	呼び径 20 以下	3.7	99,200	
	★ 30	303 × 203	1.5	313 × 213	342 × 242	1.5	200	呼び径 25 以下	5.2	107,800	

★印は受注生産品を示します。

部番	部品名	材質	備考
①	蓋	SUS304	
②	受枠	SUS304	
③	取っ手(ロック式)	ZDC/SS	ニッケルクロム/電気亜鉛めっき
④	開閉軸	SUS304	
⑤	キー	ZDC	ニッケルクロムめっき

排水器具

鑄鉄ふた類

バルブ・散水栓ボックス

グレーチング & ビットカバー

車止め

フロアーハッチ

可とう継手

ドレナージ継手

ルーフドレン

グリーストラップ

オイル・プラスタトラップ

給水関連

壁面埋設用(横型) ステンレス製 散水栓ボックス

# B3W-WHN



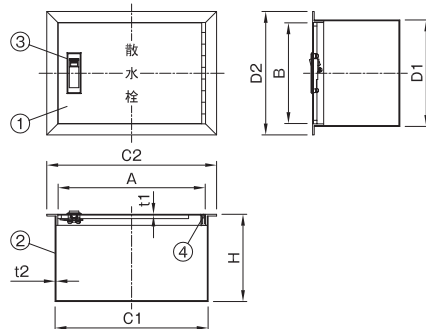
- 仕様**
- 適用水栓：呼び径13~25(サイズは3種類ございます)
  - ふた表面はヘアライン仕上げです。(「散水栓」文字入り)
  - 背板つきです。水栓取付穴は現場にて加工してください。穴加工付きも製作いたします。(別途お見積)
  - ご指定の寸法及び文字での製作もいたします。(別途お見積)---P173参照
  - 取っ手ステンレス製も製作いたします。(別途お見積)
  - 取っ手摺動部には潤滑油を定期的に塗布してください。



注意

壁面埋設用

カギなし



寸法表 (mm)

品番 符号	呼び	ふた			受枠				適用 散水栓	重量	定価
		A × B	t <sub>1</sub>	C <sub>1</sub> × D <sub>1</sub>	C <sub>2</sub> × D <sub>2</sub>	t <sub>2</sub>	H				
B3W-WHN	★ 20	203 × 153	1.5	213 × 163	242 × 192	1.5	150	呼び径 13 以下	2.9	94,800	
	★ 25	253 × 173	1.5	263 × 183	292 × 212	1.5	150	呼び径 20 以下	3.6	103,400	
	★ 30	303 × 203	1.5	313 × 213	342 × 242	1.5	200	呼び径 25 以下	5.1	111,900	

★印は受注生産品を示します。

部番	部品名	材質	備考
①	蓋	SUS304	
②	受枠	SUS304	
③	取っ手	ZDC/SS	ニッケルクロム/電気亜鉛めっき
④	開閉軸	SUS304	

壁面埋設用(横型) ステンレス製 散水栓ボックス

# B3W-WHNC



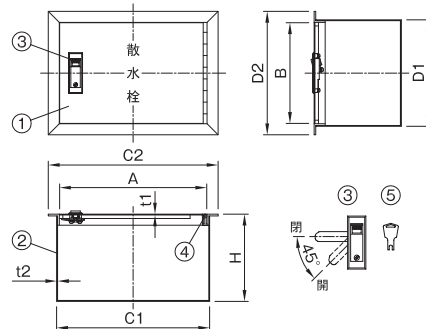
- 仕様**
- 適用水栓：呼び径13~25(サイズは3種類ございます)
  - ふた表面はヘアライン仕上げです。(「散水栓」文字入り)
  - 背板つきです。水栓取付穴は現場にて加工してください。穴加工付きも製作いたします。(別途お見積)
  - カギ付のため、使用者を制限できます。(管理が容易です。)
  - ご指定の寸法及び文字での製作もいたします。(別途お見積)---P173参照
  - 取っ手ステンレス製も製作いたします。(別途お見積)
  - 取っ手摺動部には潤滑油を定期的に塗布してください。



注意

壁面埋設用

カギ付



寸法表 (mm)

品番 符号	呼び	ふた			受枠				適用散水栓	重量	定価
		A × B	t <sub>1</sub>	C <sub>1</sub> × D <sub>1</sub>	C <sub>2</sub> × D <sub>2</sub>	t <sub>2</sub>	H				
B3W-WHNC	★ 20	203 × 153	1.5	213 × 163	242 × 192	1.5	150	呼び径 13 以下	3.0	101,200	
	★ 25	253 × 173	1.5	263 × 183	292 × 212	1.5	150	呼び径 20 以下	3.7	109,900	
	★ 30	303 × 203	1.5	313 × 213	342 × 242	1.5	200	呼び径 25 以下	5.2	118,600	

★印は受注生産品を示します。

部番	部品名	材質	備考
①	蓋	SUS304	
②	受枠	SUS304	
③	取っ手	ZDC/SS	ニッケルクロム/電気亜鉛めっき
④	開閉軸	SUS304	
⑤	キー	ZDC	ニッケルクロムめっき

