
鑄鉄ふた類

化粧マンホールふた……………138

マンホールふた……………146

鑄鉄製格子ふた……………154

下水道用 鑄鉄製防護ふた…161

鑄鉄ふた類

マンホールふたは一般公道用、建築設備用に大別されるが当社が扱っている製品は主に後者の建築設備用です。

当社の建築設備用マンホールふたは全製品、空気調和・衛生工学会規格「SHASE-S 209鑄鉄製マンホールふた」に準じて製造しております。



化粧マンホールふた目次

| 名称 | 荷重区分 | 品番 | ページ | 備考 |
|------------------------------|----------|----------|------------------|---------------------|
| インターロック用マンホールふた (スライド開閉式) | 重荷重 | OMIS-D | 139 | 鑄鉄目地 |
| | // | OMIS-DS | 140 | ステンレス目地 |
| | 中荷重 | OMIS-1 | 139 | 鑄鉄目地 |
| | // | OMIS-1S | 140 | ステンレス目地 |
| | 軽荷重 | OMIS-2 | 139 | 鑄鉄目地 |
| | // | OMIS-2S | 140 | ステンレス目地 |
| | 重荷重 | OMIS-DH | 141 | 鑄物目地 |
| インターロック用マンホールふた丸枠 | 重荷重 | OMIR-D | 144 | 鑄鉄目地 |
| 床化粧マンホールふた | 重荷重 | OF-SP-DS | 143 | ステンレス目地 |
| | // | OF-SP-DC | 142 | 鑄鉄目地 |
| | 中荷重 | OF-SP-1S | 143 | ステンレス目地 |
| | // | OF-SP-1C | 142 | 鑄鉄目地 |
| | 軽荷重 | OF-SP-2S | 143 | ステンレス目地 |
| | // | OF-SP-2C | 142 | 鑄鉄目地 |
| | 中荷重 | OF-SP-1M | 144 | ステンレス目地インサート取っ手式密閉形 |
| // | OF-SP-1H | 144 | ステンレス目地インサート取っ手式 | |
| 化粧用文字プレート | ステンレス製 | DN-1 | 141 | |
| インターロック用文字プレート | ステンレス製 | DN-1R | 141 | |
| | 鑄鉄製 | DN-3R | 141 | |

マンホールふた目次

| 名称 | 荷重区分 | 品番 | ページ | 備考 |
|------------|------|-------------|-------|-------|
| 角枠 | 重荷重 | OMH-FCD | 149 | 水封形 |
| | | OMH-FCD-P | 150 | 簡易密閉形 |
| 角枠 | 中荷重 | OMH-1 | 149 | 水封形 |
| | | OMH-1-P | 150 | 簡易密閉形 |
| 角枠 | 軽荷重 | OMH-2 | 149 | 水封形 |
| | | OMH-2-P | 150 | 簡易密閉形 |
| 丸枠 | 重荷重 | OMH-R-FCD | 151 | 水封形 |
| | | OMH-R-FCD-P | 152 | 簡易密閉形 |
| 丸枠 | 中荷重 | OMH-R-1 | 151 | 水封形 |
| | | OMH-R-1-P | 152 | 簡易密閉形 |
| 丸枠 | 軽荷重 | OMH-R-2 | 151 | 水封形 |
| | | OMH-R-2-P | 152 | 簡易密閉形 |
| CD 樹用 | 軽荷重 | OMH-S-2 | 153 | 水封形 |
| | | | | |
| 密閉形マンホールふた | 重荷重 | OWM-D | 153 | |
| | | 軽荷重 | OWM-2 | 153 |

鑄鉄製格子ふた目次

| 名称 | 荷重区分 | 品番 | ページ | 備考 | |
|---------|------------------------|--------|--------------|--------------|----|
| 鑄鉄製格子ふた | 重荷重 | CD-H | 154 | | |
| | 中荷重 | CA-H | 154 | | |
| | 軽荷重 | CB-H | 154 | | |
| | 中・重荷重 | CSD-H | 155 | 細目格子ふた | |
| | 軽荷重 | CSB-H | 155 | 細目格子ふた | |
| | 中・重荷重 | CSD-HL | 155 | ボルト固定式細目格子ふた | |
| | 軽荷重 | CSB-HL | 156 | ボルト固定式細目格子ふた | |
| | 中・重荷重 | CSD-S | 156 | CD 樹用細目格子ふた | |
| | 軽荷重 | CSB-S | 156 | CD 樹用細目格子ふた | |
| | 角形格子ふた用ステンレス製落ち葉キャッチャー | | FLC-D, FLC-S | 157 | |
| | 重荷重 | | CD-R | 158 | 丸型 |
| | 中荷重 | | CA-R | 158 | 丸型 |
| 軽荷重 | | CB-R | 158 | 丸型 | |



マンホールふたの適用範囲

使用範囲は敷地内、屋内及び公道を除く敷地周辺道路の排水ます、各種水タンク、油タンク等を対象とする。また、耐荷重については、ふたに加わるタイヤ荷重が安全荷重の範囲内の製品をご使用ください。

耐荷重別種類及び許容通過車両

| 種類 | 安全荷重 KN | 許容通過車両 (適用車両) | タイヤ接地面積 (cm ²) | 試験加重体の大きさ (φ) | 試験荷重 KN | | 代表品番 |
|--------|---------|--------------------------------|----------------------------|---------------|---------|------|--|
| | | | | | 安全荷重 | 破壊荷重 | |
| 5,000K | 50 | 大型トラック バス | 880 | 330 | 50 | 200 | OMH-FCD OF-SP-DS,-DC,OMIS-D,-DS,DH,OMIR-D |
| 1,500K | 15 | 4tトラック 普通乗用車 (2,001cc以上) | 245 | 170 | 15 | 60 | OMH-1,OF-SP-1S,-1C,-1M,-1H OMIS-1,-1S |
| 500K | 5 | 小型(2,000cc以下)乗用車 | 184 | 150 | 5 | 20 | OMH-2,OF-SP-2S,-2C OMIS-2,-2S |

備考

- 運輸省令の“道路運送車両の保安基準”(平成5年11月25日施行)の改正により、トラックの総重量は25トンまで緩和されたが、輪荷重5トンの規定は据え置かれた。したがって、マンホールふたに加わる耐荷重は以前と同じで5トンである。
- 安全荷重
法令輪荷重5トンを基準に、安全荷重50kNと設定した。
4トトラックのタイヤ1本あたりの概略負荷能力1.5トンを基準に、安全荷重を15kNと設定した。(タイヤ1本あたりの概略負荷能力及びタイヤ接地面積は、(社)日本自動車タイヤ協会の参考資料による) 小型乗用車のタイヤ1本あたりの概略負荷能力0.43トンを基準に、安全荷重を5kNと設定した。
- 車両区分
a) 大型トラックとは積載量5トン以上、総重量8トン以上をいう。
b) バスとは大型バス(30人以上)、および小型バス(11~29人)をいう。
- 選定目安
a) 5000K(50kN): 敷地周辺道路および敷地内道路で5トトラック以上の車両が通行する場所
b) 1500K(15kN): 敷地内道路で普通乗用車および4トトラック以下の車両が通行する場所
c) 500K(5kN): 屋内および敷地内で小型乗用車車両が通行する場合

種類及び主な用途

| 用途 | 屋内タンク類 | | | | 屋外タンク類 | | | | 排水ますその他 | | | | 代表品番 | | | | |
|----------------------|----------------|-------|---------|--------|---------|-----------|-------|---------|---------|--------|------------|------------|------|------|------|-------|--------|
| | 汚水・雑排水タンク | 雨水タンク | 消火用水タンク | 雑用水タンク | 飲料用水タンク | 汚水・雑排水タンク | 雨水タンク | 消火用水タンク | 地下油タンク | 雑用水タンク | 屋内汚水・雑排水ます | 屋外汚水・雑排水ます | | 集水ます | 雨水ます | し尿浄化槽 | ハンドホール |
| マンホールおよび格子ふたの種類 | | | | | | | | | | | | | | | | | |
| マンホールふた | 水封形 | | | | | | ○ | ○ | | | | ○ | | ○ | ○ | | ○ |
| | 簡易密閉形(パッキン式) | | ○ | ○ | ○ | ○ | | ○ | | ○ | | ○ | | | ○ | ○ | ○ |
| | 密閉形(テーパ・パッキン式) | ○ | | | | ○ | ○ | | ○ | ○ | ○ | | | | | ○ | ○ |
| | 密閉形(ポルト・パッキン式) | ○* | ○* | ○* | | ○* | | | | | | | | | | | |
| 床化粧マンホールふた | 簡易密閉形(パッキン式) | | ○ | ○ | ○ | ○ | | ○ | | ○ | | ○ | | | ○ | ○ | ○ |
| | 密閉形(ポルト・パッキン式) | ○ | | | | ○ | ○ | | ○ | ○ | ○ | | | | ○ | ○ | ○ |
| インタロックブロック用化粧マンホールふた | 簡易密閉形(パッキン式) | | | | | | | | | | | ○ | ○ | ○ | | ○ | ○ |
| 格子ふた | 角形格子ふた | | | | | | | | | | | ○ | ○ | ○ | | | |

注) *背圧がかかると予想される場合

マンホールふたの施工について

⚠ 施工上の警告

- 重量の大きい製品に関しては、運搬・移動を複数の人員で行ってください。足の上に落とすとケガのおそれがあります。
- 5000K・1500K・500Kはそれぞれ安全荷重が違いますので間違えないように据え付けてください。安全荷重を超えて使用すると破損により事故及びケガのおそれがあります。
- コンクリートで砕全体を受ける状態に施工してください。砕の破損により事故及びケガのおそれがあります。

⚠ 施工上のご注意

- 傾斜地での使用をお控えください。設計通りの安全荷重が確保されないことがあります。
- 枠上面と床仕上げ面は、同じ高さになるように施工してください。つまりでケガをするおそれがあります。
- 水封形の「5000K・1500K」と「500K」は寸法が違いますので、間違えないように据え付けてください。

マンホールふたの取扱いについて

⚠ 取扱上の警告

- 重量の大きい製品に関しては運搬・移動を複数の人員で行ってください。足の上に落とすとケガのおそれがあります。
- 取扱いには手袋をご使用ください。指のケガ・骨折のおそれがあります。

⚠ 取扱上のご注意

- 手荒な取扱いはしないでください。破損するおそれがあります。
- 外部からの強い衝撃を与えないでください。破損するおそれがあります。
- 手荒な取扱いはしないでください。塗装が剥離し、錆の発生原因となります。

維持管理について

⚠ 維持管理上の警告

- ふたが破損したり紛失した場合は、速やかに取り替え、または補充してください。落下事故により、死亡または重傷を負う可能性があります。
- マンホールの中に入って清掃など場合は、安全確認を行ってください。酸欠及び落下により、死亡または重傷を負う可能性があります。
- ふたの表面がすり減った場合は、速やかにお取り替えください。滑ってケガをするおそれがあります。

⚠ 維持管理上のご注意

- 錆が発生したときは、清掃の上再塗装してください。
- 枠の溝の中に砂・小石等が入るとガタツキやふたの飛び出しの原因となります。定期的に清掃してください。
- 水封形の場合は枠の内側の溝に、常時「水」を絶やさずにご使用ください。水がなくなると臭気が上がることがあります。
- パッキンの入ったものは、損傷状況を確認のうえお取り替えください。
- ふたの開閉時に手足を挟まないようにご注意ください。
- 適用の範囲及び安全荷重を超えた車両が通過しないようにしてください。破損することがあります。

排水器具

鑄鉄ふた類

バルブ・散水栓ボックス

グレーチング & ビットカバー

車止め

フロアーハッチ

可とう継手

ドレネージ継手

ルーフトレン

グリーストラップ

オイル・プラスタトラップ

給水関連

透水化粧マンホールふた

化粧マンホールふた

マンホールふた

鑄鉄製格子ふた

下水道用鑄鉄製防護ふた



洗練された都市を演出する 化粧マンホールふた

美しく機能的な都市の創造を、ガイドレの化粧マンホールふたもお手伝いしております。

近年、公共の場から住宅街まで街の美化整備が盛んに行われるようになり従来のマンホールふたでは周囲のイメージと調和しづらいため、化粧マンホールふたを採用されるケースが増えております。ガイドレ化粧マンホールふたも、多様化するニーズに合わせ、タイル用、インターロッキングブロック用等各種取り揃えております。



MODEL OMIS-DH-450

化粧マンホールふたの種類

インターロッキングブロック用化粧マンホールふた

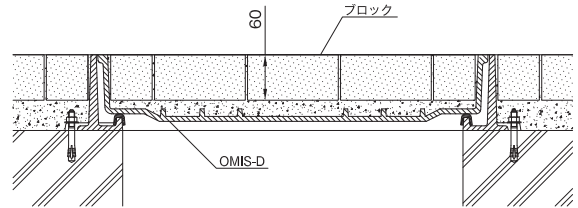
当社のインターロッキングブロック用化粧マンホールふたは、高さ 60mm のブロックまで対応できます。(ふたの充填深さは 70mm あります) また、OMIS シリーズはスライド開閉式を採用しておりますので楽に開閉作業が行えます。

安全荷重も 500K (軽耐)、1500K (中耐)、5000K (重耐) 3 タイプ用意しております。



Model : OMIS-DS

OMIS-DS 施工例



床化粧マンホールふた

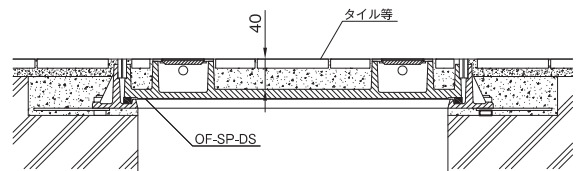
当社の床化粧マンホールふたは、厚さ 30mm のタイルまで対応できます。(ふたの充填深さは 40mm あります)

安全荷重も 500K (軽耐)、1500K (中耐)、5000K (重耐) 3 タイプ用意してあります。



Model : OF-SP-DS

OF-SP-DS 施工例



排水器具

鑄鉄ふた類

バルブ・散水栓ボックス

グレーチング & ビットカバー

車止め

フロアーハッチ

可とう継手

ドレナージ継手

ルーフトレン

グリーストラップ

オイル・プラスチックトラップ

給水関連

透水化粧マンホールふた

化粧マンホールふた

マンホールふた

鑄鉄製格子ふた

下水道用鑄鉄製防護ふた



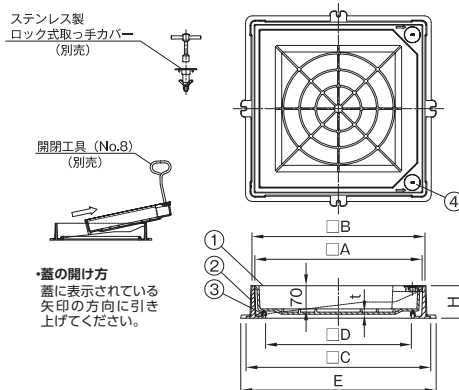
重耐型 鑄鉄目地 蓋スライド式

鑄鉄ふた類

OMIS-D



- 仕様**
- 安全荷重:50kN 適用車両:大型トラック、バス
 - スライド開閉式ですので、開閉が楽に行えます。
 - 高さ60mmのブロックまで充填できます。(充填深さ:70mm)
 - 鑄鉄目地になります。
 - 簡易密閉型
 - 枠のアンカー取付け用の出張りは、呼び300~450は1辺1ヶ所呼び500-600は1辺に2ヶ所設けてあります。
 - ふたの開閉には工具No.8(別売)をご使用ください。…P159参照
 - ゴム製取っ手カバー付(ロック式取っ手カバーもごさいます。…P141参照)
 - 別売にて銘板(「汚水」、「雨水」、他)を用意しております。…P141参照
- 注意**
- ふたは重量が大きいため、開閉作業時は充分安全に気を配り作業を行ってください。又、開閉工具は当社指定品をご使用ください。



MODEL OMIS-D-600

寸法表 (mm)

| 品番 符号 | 呼び | D | A | B | C | E | H | t | インターロッキングブロック充填用 破壊荷重 kN | 安全荷重 kN | セット 重量 | ふた 重量 | 定価 |
|----------|------|-----|-----|-----|-----|-----|-----|-----|-----------------------------|---------|-----------|----------|--------|
| | | 300 | 350 | 366 | 416 | 434 | 470 | 503 | | | | | |
| OMIS-D | 300 | 300 | 366 | 384 | 420 | 453 | 100 | 6 | 100 | 25 | 29.7 | 12.7 | 84,000 |
| | 350 | 350 | 416 | 434 | 470 | 503 | 100 | 6 | | | | | |
| | ※450 | 450 | 516 | 534 | 570 | 603 | 100 | 6.5 | | | | | |
| | ★500 | 500 | 566 | 584 | 620 | 653 | 100 | 7 | | | | | |
| | ※600 | 600 | 685 | 704 | 740 | 773 | 100 | 7 | | | | | |

★印は受注生産品を示します。

※印は標準記号 MJ1-PD 適用サイズとなります。

破壊試験加重体φ170(呼び300)、φ330(呼び350~600)

| 部番 | 部品名 | 材質 | 備考 |
|----|--------|----------|------|
| ① | 蓋 | FC2500-7 | 防錆塗装 |
| ② | 枠 | FC200 | 防錆塗装 |
| ③ | パッキン | CR | |
| ④ | 取っ手カバー | CR | |

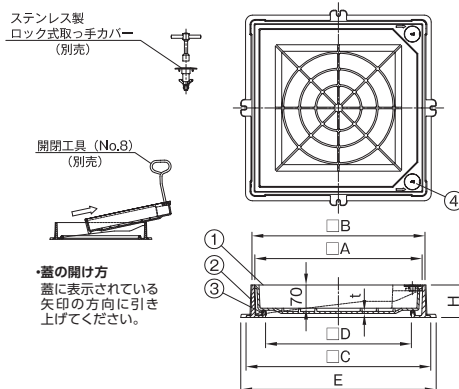
※取っ手カバーは単品でも販売しております。 鑄鉄目地用取っ手カバー：定価 1,200円/個

中耐型 鑄鉄目地 蓋スライド式

OMIS-1



- 仕様**
- 安全荷重:15kN 適用車両:4tトラック以下
 - スライド開閉式ですので、開閉が楽に行えます。
 - 高さ60mmのブロックまで充填できます。(充填深さ:70mm)
 - 鑄鉄目地になります。
 - 簡易密閉型
 - 枠のアンカー取付け用の出張りは、呼び300~450は1辺1ヶ所呼び500-600は1辺に2ヶ所設けてあります。
 - ふたの開閉には工具No.8(別売)をご使用ください。…P159参照
 - ゴム製取っ手カバー付(ロック式取っ手カバーもごさいます。…P141参照)
 - 別売にて銘板(「汚水」、「雨水」、他)を用意しております。…P141参照
- 注意**
- ふたは重量が大きいため、開閉作業時は充分安全に気を配り作業を行ってください。又、開閉工具は当社指定品をご使用ください。



MODEL OMIS-1-600

寸法表 (mm)

| 品番 符号 | 呼び | D | A | B | C | E | H | t | インターロッキングブロック充填用 破壊荷重 kN | 安全荷重 kN | セット 重量 | ふた 重量 | 定価 |
|----------|------|-----|-----|-----|-----|-----|-----|-----|-----------------------------|---------|-----------|----------|--------|
| | | 300 | 350 | 366 | 416 | 434 | 470 | 503 | | | | | |
| OMIS-1 | 300 | 300 | 366 | 384 | 420 | 453 | 100 | 8 | 60 | 15 | 30.8 | 13.8 | 80,700 |
| | 350 | 350 | 416 | 434 | 470 | 503 | 100 | 8 | | | | | |
| | 450 | 450 | 516 | 534 | 570 | 603 | 100 | 8 | | | | | |
| | ★500 | 500 | 566 | 584 | 620 | 653 | 100 | 8 | | | | | |
| | 600 | 600 | 685 | 704 | 740 | 773 | 100 | 8 | | | | | |

★印は受注生産品を示します。

破壊試験加重体φ170

| 部番 | 部品名 | 材質 | 備考 |
|----|--------|-------|------|
| ① | 蓋 | FC200 | 防錆塗装 |
| ② | 枠 | FC200 | 防錆塗装 |
| ③ | パッキン | CR | |
| ④ | 取っ手カバー | CR | |

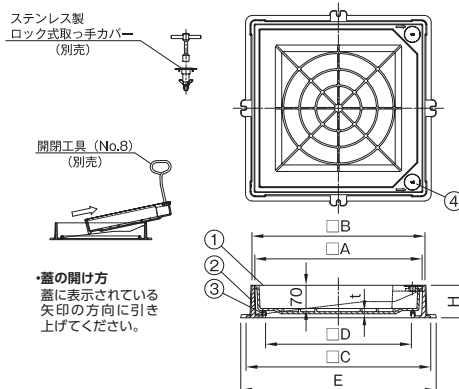
※取っ手カバーは単品でも販売しております。 鑄鉄目地用取っ手カバー：定価 1,200円/個

軽耐型 鑄鉄目地 蓋スライド式

OMIS-2



- 仕様**
- 安全荷重:5kN 適用車両:小型乗用車(排気量2,000cc以下)
 - スライド開閉式ですので、開閉が楽に行えます。
 - 高さ60mmのブロックまで充填できます。(充填深さ:70mm)
 - 鑄鉄目地になります。
 - 簡易密閉型
 - 枠のアンカー取付け用の出張りは、呼び300~450は1辺1ヶ所呼び500-600は1辺に2ヶ所設けてあります。
 - ふたの開閉には工具No.8(別売)をご使用ください。…P159参照
 - ゴム製取っ手カバー付(ロック式取っ手カバーもごさいます。…P141参照)
 - 別売にて銘板(「汚水」、「雨水」、他)を用意しております。…P141参照
- 注意**
- ふたは重量が大きいため、開閉作業時は充分安全に気を配り作業を行ってください。又、開閉工具は当社指定品をご使用ください。



MODEL OMIS-2-600

寸法表 (mm)

| 品番 符号 | 呼び | D | A | B | C | E | H | t | インターロッキングブロック充填用 破壊荷重 kN | 安全荷重 kN | セット 重量 | ふた 重量 | 定価 |
|----------|------|-----|-----|-----|-----|-----|-----|-----|-----------------------------|---------|-----------|----------|--------|
| | | 300 | 350 | 366 | 416 | 434 | 470 | 503 | | | | | |
| OMIS-2 | 300 | 300 | 366 | 384 | 420 | 453 | 100 | 6 | 20 | 5 | 29.7 | 12.7 | 68,700 |
| | 350 | 350 | 416 | 434 | 470 | 503 | 100 | 6 | | | | | |
| | 450 | 450 | 516 | 534 | 570 | 603 | 100 | 6.5 | | | | | |
| | ★500 | 500 | 566 | 584 | 620 | 653 | 100 | 7 | | | | | |
| | 600 | 600 | 685 | 704 | 740 | 773 | 100 | 7 | | | | | |

★印は受注生産品を示します。

破壊試験加重体φ150

| 部番 | 部品名 | 材質 | 備考 |
|----|--------|-------|------|
| ① | 蓋 | FC200 | 防錆塗装 |
| ② | 枠 | FC200 | 防錆塗装 |
| ③ | パッキン | CR | |
| ④ | 取っ手カバー | CR | |

※取っ手カバーは単品でも販売しております。 鑄鉄目地用取っ手カバー：定価 1,200円/個



更に詳しい商品情報・CADデータはWebサイトで!



OMIS-DS



MODEL OMIS-DS-600

寸法表 (mm)

| 品番 符号 | 呼び | D | A | B | C | E | H | t | インターロッキングブロック充填用 | | セット 重量 | ふた 重量 | 定価 |
|----------|------|-----|-----|-----|-----|-----|-----|-----|------------------|---------|-----------|----------|---------|
| | | | | | | | | | 破壊荷重 kN | 安全荷重 kN | | | |
| OMIS-DS | 300 | 300 | 364 | 397 | 420 | 453 | 100 | 6 | 100 | 25 | 30.5 | 13.0 | 162,000 |
| | 350 | 350 | 414 | 447 | 470 | 503 | 100 | 6 | | | 34.3 | 14.6 | 194,000 |
| | 450 | 450 | 514 | 547 | 570 | 603 | 100 | 6.5 | 44.8 | 20.5 | 213,200 | | |
| | ★500 | 500 | 564 | 597 | 620 | 653 | 100 | 7 | 56.0 | 29.1 | 245,000 | | |
| | 600 | 600 | 683 | 717 | 740 | 773 | 100 | 7 | 69.7 | 36.6 | 266,300 | | |

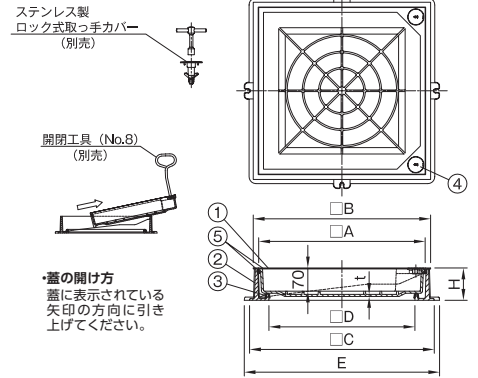
★印は受注生産品を示します。

破壊試験加重体φ170(呼び300)、φ330(呼び350~600)

- 仕様**
- 安全荷重:50kN 適用車両:大型トラック、バス
 - スライド開閉式ですので、開閉が楽に行えます。
 - 高さ60mmのブロックまで充填できます。(充填深さ:70mm)
 - ステンレス目地になります。
 - 簡易密閉型
 - 枠のアンカー取付け用の出張りは、呼び300~450は1辺1ヶ所呼び500・600は1辺に2ヶ所設けてあります。
 - ふたの開閉には工具No.8(別売)をご使用ください。…P159参照
 - 取っ手カバー付(ロック式取っ手カバーもごさいます。…P141参照)
 - 別売にて銘板(「汚水」、「雨水」、他)を用意しております。…P141参照



注意 ●ふたは重量が大きいため、開閉作業は充分安全に気を配り作業を行ってください。又、開閉工具は当社指定品をご使用ください。



ステンレス製
ロック式取っ手カバー
(別売)

開閉工具 (No.8)
(別売)

蓋の開け方
蓋に表示されている
矢印の方向に引き
上げてください。

| 部番 | 部品名 | 材質 | 備考 |
|----|---------|-----------|------|
| ① | 蓋 | FCD500-7 | 防錆塗装 |
| ② | 枠 | FC200 | 防錆塗装 |
| ③ | パッキン | CR | |
| ④ | 取っ手カバー | CR,SUS304 | |
| ⑤ | ステンレス目地 | SUS304 | |

※取っ手カバーは単品でも販売しております。ステンレス目地用取っ手カバー:定価3,500円/個

排水器具

鑄鉄ふた類

バルブ・
散水栓
ボックス

グレーチング
&ピットカバー

車止め

フロアー
ハッチ

可とう継手

ドレナージ
継手

ルーフトレン

グリース
トラップ

オイル・
プラスタ
トラップ

給水関連

透水化粧
マンホール
ふた

化粧
マンホール
ふた

マンホール
ふた

鑄鉄製格子
ふた

下水道用
鑄鉄製防護
ふた

OMIS-1S



MODEL OMIS-1S-600

寸法表 (mm)

| 品番 符号 | 呼び | D | A | B | C | E | H | t | インターロッキングブロック充填用 | | セット 重量 | ふた 重量 | 定価 |
|----------|------|-----|-----|-----|-----|-----|-----|---|------------------|---------|-----------|----------|---------|
| | | | | | | | | | 破壊荷重 kN | 安全荷重 kN | | | |
| OMIS-1S | 300 | 300 | 364 | 397 | 420 | 453 | 100 | 8 | 60 | 15 | 31.6 | 14.1 | 155,700 |
| | 350 | 350 | 414 | 447 | 470 | 503 | 100 | 8 | | | 38.1 | 18.4 | 172,600 |
| | 450 | 450 | 514 | 547 | 570 | 603 | 100 | 8 | 50.9 | 26.6 | 194,000 | | |
| | ★500 | 500 | 564 | 597 | 620 | 653 | 100 | 8 | 56.0 | 29.1 | 224,700 | | |
| | 600 | 600 | 683 | 717 | 740 | 773 | 100 | 8 | 74.4 | 41.3 | 255,600 | | |

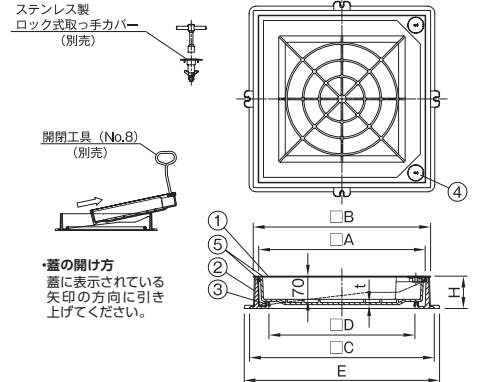
★印は受注生産品を示します。

破壊試験加重体φ170

- 仕様**
- 安全荷重:15kN 適用車両:4tトラック以下
 - スライド開閉式ですので、開閉が楽に行えます。
 - 高さ60mmのブロックまで充填できます。(充填深さ:70mm)
 - ステンレス目地になります。
 - 簡易密閉型
 - 枠のアンカー取付け用の出張りは、呼び300~450は1辺1ヶ所呼び500・600は1辺に2ヶ所設けてあります。
 - ふたの開閉には工具No.8(別売)をご使用ください。…P159参照
 - 取っ手カバー付(ロック式取っ手カバーもごさいます。…P141参照)
 - 別売にて銘板(「汚水」、「雨水」、他)を用意しております。…P141参照



注意 ●ふたは重量が大きいため、開閉作業は充分安全に気を配り作業を行ってください。又、開閉工具は当社指定品をご使用ください。



ステンレス製
ロック式取っ手カバー
(別売)

開閉工具 (No.8)
(別売)

蓋の開け方
蓋に表示されている
矢印の方向に引き
上げてください。

| 部番 | 部品名 | 材質 | 備考 |
|----|---------|-----------|------|
| ① | 蓋 | FC200 | 防錆塗装 |
| ② | 枠 | FC200 | 防錆塗装 |
| ③ | パッキン | CR | |
| ④ | 取っ手カバー | CR,SUS304 | |
| ⑤ | ステンレス目地 | SUS304 | |

※取っ手カバーは単品でも販売しております。ステンレス目地用取っ手カバー:定価3,500円/個

OMIS-2S



MODEL OMIS-2S-600

寸法表 (mm)

| 品番 符号 | 呼び | D | A | B | C | E | H | t | インターロッキングブロック充填用 | | セット 重量 | ふた 重量 | 定価 |
|----------|------|-----|-----|-----|-----|-----|-----|-----|------------------|---------|-----------|----------|---------|
| | | | | | | | | | 破壊荷重 kN | 安全荷重 kN | | | |
| OMIS-2S | 300 | 300 | 364 | 397 | 420 | 453 | 100 | 6 | 20 | 5 | 30.5 | 13.0 | 153,600 |
| | 350 | 350 | 414 | 447 | 470 | 503 | 100 | 6 | | | 34.3 | 14.6 | 166,300 |
| | 450 | 450 | 514 | 547 | 570 | 603 | 100 | 6.5 | 44.8 | 20.5 | 191,500 | | |
| | ★500 | 500 | 564 | 597 | 620 | 653 | 100 | 7 | 56.0 | 29.1 | 213,200 | | |
| | 600 | 600 | 683 | 717 | 740 | 773 | 100 | 7 | 69.7 | 36.6 | 224,000 | | |

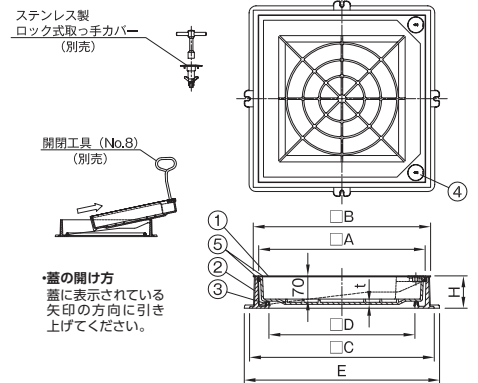
★印は受注生産品を示します。

破壊試験加重体φ150

- 仕様**
- 安全荷重:5kN 適用車両:小型乗用車(排気量2,000cc以下)
 - スライド開閉式ですので、開閉が楽に行えます。
 - 高さ60mmのブロックまで充填できます。(充填深さ:70mm)
 - ステンレス目地になります。
 - 簡易密閉型
 - 枠のアンカー取付け用の出張りは、呼び300~450は1辺1ヶ所呼び500・600は1辺に2ヶ所設けてあります。
 - ふたの開閉には工具No.8(別売)をご使用ください。…P159参照
 - ゴム製取っ手カバー付(ロック式取っ手カバーもごさいます。…P141参照)
 - 別売にて銘板(「汚水」、「雨水」、他)を用意しております。…P141参照



注意 ●ふたは重量が大きいため、開閉作業は充分安全に気を配り作業を行ってください。又、開閉工具は当社指定品をご使用ください。



ステンレス製
ロック式取っ手カバー
(別売)

開閉工具 (No.8)
(別売)

蓋の開け方
蓋に表示されている
矢印の方向に引き
上げてください。

| 部番 | 部品名 | 材質 | 備考 |
|----|---------|-----------|------|
| ① | 蓋 | FC200 | 防錆塗装 |
| ② | 枠 | FC200 | 防錆塗装 |
| ③ | パッキン | CR | |
| ④ | 取っ手カバー | CR,SUS304 | |
| ⑤ | ステンレス目地 | SUS304 | |

※取っ手カバーは単品でも販売しております。ステンレス目地用取っ手カバー:定価3,500円/個



OMIS-DH

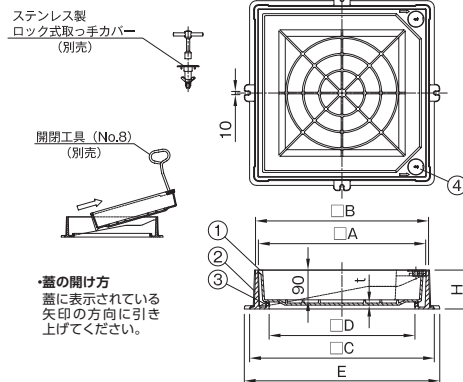


MODEL OMIS-DH-450

- 仕様**
- 安全荷重:50kN 適用車両:大型トラック、バス
 - 高さ80mmのブロックまで充填できます。(充填深さ:90mm)
 - スライド開閉式ですので、開閉が楽に行えます。
 - 鑄鉄目地になります。
 - 簡易密閉形
 - 枠のアンカー取付け用の出張りは、呼び300~450は1辺1ヶ所呼び500・600は1辺に2ヶ所設けております。
 - ふたの開閉には工具No.8(別売)をご使用ください。…P159参照
 - ゴム製取手カバー付(ロック式取手カバーもございます。…ページ下部参照)
 - 別売にて銘板(「汚水」、「雨水」、他)を用意しております。…ページ下部参照



注意 ●ふたは重量が大きいため、開閉作業は充分安全に気を配り作業を行ってください。また、開閉工具は当社指定品をご使用ください。



寸法表 (mm)

| 品番 符号 | 呼び | D | A | B | C | E | H | t | インターロッキングブロック充填用 | | セット 重量 | ふた 重量 | 定価 |
|----------|-----|-----|-----|-----|-----|-----|-----|-----|------------------|---------|-----------|----------|---------|
| | | | | | | | | | 破壊荷重 kN | 安全荷重 kN | | | |
| OMIS-DH | 450 | 450 | 516 | 534 | 570 | 603 | 120 | 6.5 | 200 | 50 | 52.3 | 23.3 | 151,600 |
| | 600 | 600 | 685 | 704 | 737 | 773 | 120 | 7 | | | | | |

破壊試験加重体φ330

| 部番 | 部品名 | 材質 | 備考 |
|----|-------|----------|------|
| ① | 蓋 | FCD500-7 | 防錆塗装 |
| ② | 枠 | FC200 | 防錆塗装 |
| ③ | パッキン | CR | |
| ④ | 取手カバー | CR | |

※取手カバーは単品でも販売しております。 鑄鉄目地用取手カバー：定価1,200円/個

インターロッキングブロック用化粧マンホール蓋 OMISシリーズ用 ロック式取手カバー



※鑄鉄目地にも使用できます。

- 仕様**
- 専用工具を使用する為、いたずら等の防止に役立ちます。
 - 対応製品……OMIS-D、-DH、-1、-2及び-DS、-1S、-2S
- 注意**
- 本製品は、記載の対応品のみご使用ください。
 - 落とす・叩く等の衝撃は、与えないでください。
 - 分解・改造はしないでください。

取扱方法

1. 解除キーで本体の締付けネットを20mm程度広げロックカバーを本体に差し込みます。
2. 解除キーで締付けボルトを回し、ボルトが回らなくなるまで締付けてください。
3. 取り外す時は、解除キーで締付けボルトを緩めて外してください。

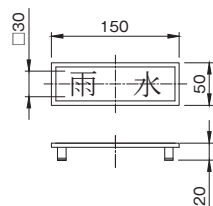


| 品番 | 定価 |
|-----------|--------|
| ロック式取手カバー | 18,400 |
| 解除キー | 15,100 |

インターロッキングブロック・化粧マンホール用 文字プレート

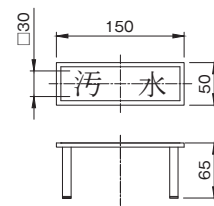
DN-1, DN-1R, DN-3R

- 化粧マンホール用文字プレート
DN-1 ステンレス製



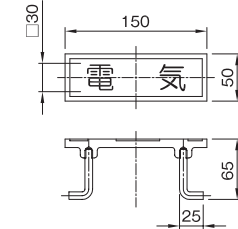
DN-1

- インターロッキングブロック用文字プレート
DN-1R ステンレス製



DN-1R

- DN-3R 鑄鉄製 <製造中止品>



DN-3R

| 品番 | サイズ | 材質 | 備考 | 定価 |
|-------|----------------|--------------------------|---------------------------|--------|
| DN-1 | 50 × 150 × 20H | SUS304 | プレート：ヘアライン仕上 | 19,900 |
| DN-1R | 50 × 150 × 65H | SUS304 | プレート：ヘアライン仕上 | 19,900 |
| DN-3R | 50 × 150 × 65H | プレート：FC200 アンカー：SS400 | プレート：防錆塗装 アンカー：電気亜鉛メッキ | 8,200 |

DN-1 標準文字：汚水 雨水 雑排 排水 電気
適用マンホール：OF-SP-1H・OF-SP-DS・OF-SP-1S・OF-SP-2S

DN-1R 標準文字：汚水 雨水 雑排 排水 電気
DN-3R 適用マンホール：OMIS-(D,DS,DH)・OMIS-(1,1S)・OMIS-(2,2S)・OMIR-(D)

※上記以外の形状及び文字については別途お見積いたします。
■印は製造中止品です。弊社在庫が無くなり次第販売中止とさせていただきます。

インターロッキングブロック用化粧マンホール蓋 化粧マンホールふたの開閉方法



1. 工具を取手穴に入れます。
 2. 上に引き上げながら手前にスライドさせます。
 3. 重量がありますので慎重にふたを降ろしてください。
- ※開閉には周囲に充分気を付けて、慎重に作業を行ってください。



更に詳しい商品情報・CADデータはWebサイトで！



排水器具

鑄鉄ふた類

バルブ・
散水栓
ボックス

グレーチング
& ビットカバー

車止め

フLOOR
ハッチ

可とう継手

ドレネージ
継手

ルーフトレン

グリース
トラップ

オイル・
プラスタ
トラップ

給水関連

透水化粧
マンホール
ふた

化粧
マンホール
ふた

マンホール
ふた

鑄鉄製格子
ふた

下水道用
鑄鉄製防護
ふた

OF-SP-DC

重耐型 鑄鉄目地

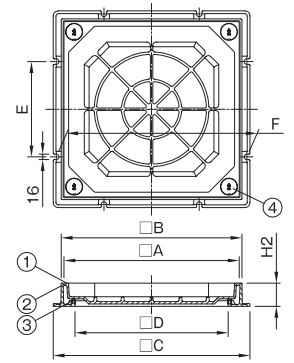
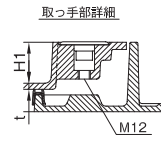


MODEL OF-SP-DC-450

- 仕様**
- 安全荷重:50kN 適用車両:大型トラック、バス
 - 厚さ30mmのタイルまで施工できます。(充填深さ:40mm)
 - 鑄鉄製目地になります。
 - 簡易密閉形
 - ふたの開閉は部番④取っ手カバーを外し、工具No.9(別売)にて開閉してください。…P159参照
 - 別売にて銘板(「汚水」、「雨水」、他)を用意しております。…P141参照
 - 取っ手はインサート式になり、4隅に設置しております。



- 注意**
- ふたは重量が大きいため、開閉作業は充分安全に気を配り作業を行ってください。また、開閉工具は当社指定品をご使用ください。
 - 300・350のアンカー取付用の穴は周囲4箇所に設けております。



寸法表 (mm)

| 品番 | | D | A | B | C | E | F | H ₁ | H ₂ | t | 破壊荷重 kN | 安全荷重 kN | セット 重量 | ふた 重量 | 定価 |
|----------|-----|-----|-----|-----|-----|-----|-----|----------------|----------------|-----|------------|------------|-----------|----------|---------|
| 符号 | 呼び | | | | | | | | | | | | | | |
| OF-SP-DC | 300 | 300 | 365 | 381 | 428 | — | 410 | 40.5 | 68 | 5.5 | 100 | 25 | 18.5 | 8.7 | 73,500 |
| | 350 | 350 | 415 | 431 | 478 | — | 460 | 40.5 | 68 | 5.5 | 200 | 50 | 21.8 | 10.7 | 83,500 |
| | 450 | 450 | 515 | 531 | 578 | 280 | 560 | 40 | 68 | 5.5 | | | 31.2 | 17.3 | 87,300 |
| | 600 | 600 | 665 | 681 | 728 | 360 | 710 | 40 | 68 | 6 | | | 48.8 | 30.9 | 124,900 |

※呼び300の重耐ふたは、破壊荷重100kN、安全荷重25kN、破壊試験加重体φ170となります。破壊試験加重体φ170(呼び300)、φ330(呼び350~600)

| 部番 | 部品名 | 材質 | 備考 |
|----|--------|----------|------|
| ① | 蓋 | FCD500-7 | 防錆塗装 |
| ② | 枠 | FC200 | 防錆塗装 |
| ③ | パッキン | CR | |
| ④ | 取っ手カバー | CR | |

排水器具

鑄鉄ふた類

バルブ・
散水栓
ボックス

グレーチング
&ピットカバー

OF-SP-1C

中耐型 鑄鉄目地

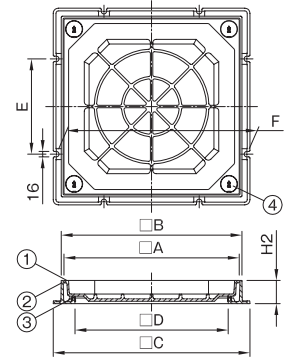
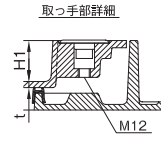


MODEL OF-SP-1C-450

- 仕様**
- 安全荷重:15kN 適用車両:4tトラック以下
 - 厚さ30mmのタイルまで施工できます。(充填深さ:40mm)
 - 鑄鉄製目地になります。
 - 簡易密閉形
 - ふたの開閉は部番④取っ手カバーを外し、工具No.9(別売)にて開閉してください。…P159参照
 - 別売にて銘板(「汚水」、「雨水」、他)を用意しております。…P141参照
 - 取っ手はインサート式になり、4隅に設置しております。



- 注意**
- ふたは重量が大きいため、開閉作業は充分安全に気を配り作業を行ってください。また、開閉工具は当社指定品をご使用ください。
 - 300・350のアンカー取付用の穴は周囲4箇所に設けております。



寸法表 (mm)

| 品番 | | D | A | B | C | E | F | H ₁ | H ₂ | t | 破壊荷重 kN | 安全荷重 kN | セット 重量 | ふた 重量 | 定価 |
|----------|-----|-----|-----|-----|-----|-----|-----|----------------|----------------|-----|------------|------------|-----------|----------|---------|
| 符号 | 呼び | | | | | | | | | | | | | | |
| OF-SP-1C | 300 | 300 | 365 | 381 | 428 | — | 410 | 40.5 | 68 | 5.5 | 60 | 15 | 18.5 | 8.7 | 64,300 |
| | 350 | 350 | 415 | 431 | 478 | — | 460 | 40.5 | 68 | 5.5 | | | 21.8 | 10.7 | 76,500 |
| | 450 | 450 | 515 | 531 | 578 | 280 | 560 | 40 | 68 | 5.5 | | | 31.2 | 17.3 | 79,000 |
| | 600 | 600 | 665 | 681 | 728 | 360 | 710 | 40 | 68 | 6 | | | 48.8 | 30.9 | 109,900 |

破壊試験加重体φ170

| 部番 | 部品名 | 材質 | 備考 |
|----|--------|----------|------|
| ① | 蓋 | FCD500-7 | 防錆塗装 |
| ② | 枠 | FC200 | 防錆塗装 |
| ③ | パッキン | CR | |
| ④ | 取っ手カバー | CR | |

車止め

フロアー
ハッチ

可とう継手

ドレナージ
継手

ルーフトレン

グリース
トラップ

オイル・
プラスタ
トラップ

給水関連

OF-SP-2C

軽耐型 鑄鉄目地

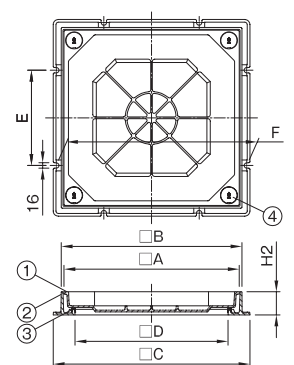
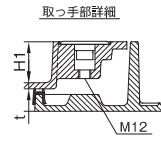


MODEL OF-SP-2C-450

- 仕様**
- 安全荷重:5kN 適用車両:小型乗用車
(排気量2,000CC以下)
 - 厚さ30mmのタイルまで施工できます。(充填深さ:40mm)
 - 鑄鉄製目地になります。
 - 簡易密閉形
 - ふたの開閉は部番④取っ手カバーを外し、工具No.9(別売)にて開閉してください。…P159参照
 - 別売にて銘板(「汚水」、「雨水」、他)を用意しております。…P141参照
 - 取っ手はインサート式になり、4隅に設置しております。



- 注意**
- ふたは重量が大きいため、開閉作業は充分安全に気を配り作業を行ってください。また、開閉工具は当社指定品をご使用ください。
 - 300・350のアンカー取付用の穴は周囲4箇所に設けております。



寸法表 (mm)

| 品番 | | D | A | B | C | E | F | H ₁ | H ₂ | t | 破壊荷重 kN | 安全荷重 kN | セット 重量 | ふた 重量 | 定価 |
|----------|-----|-----|-----|-----|-----|-----|-----|----------------|----------------|-----|------------|------------|-----------|----------|--------|
| 符号 | 呼び | | | | | | | | | | | | | | |
| OF-SP-2C | 300 | 300 | 365 | 381 | 428 | — | 410 | 41 | 68 | 5 | 20 | 5 | 17.7 | 7.9 | 48,300 |
| | 350 | 350 | 415 | 431 | 478 | — | 460 | 41 | 68 | 5 | | | 20.9 | 9.8 | 55,300 |
| | 450 | 450 | 515 | 531 | 578 | 280 | 560 | 40.5 | 68 | 5.5 | | | 29.5 | 15.6 | 69,800 |
| | 600 | 600 | 665 | 681 | 728 | 360 | 710 | 40 | 68 | 6 | | | 43.4 | 25.5 | 95,600 |

破壊試験加重体φ150

| 部番 | 部品名 | 材質 | 備考 |
|----|--------|-------|------|
| ① | 蓋 | FC200 | 防錆塗装 |
| ② | 枠 | FC200 | 防錆塗装 |
| ③ | パッキン | CR | |
| ④ | 取っ手カバー | CR | |

透水化粧
マンホール
ふた

化粧
マンホール
ふた

マンホール
ふた

鑄鉄製格子
ふた

下水道用
鑄鉄製防護
ふた



重耐型 ステンレス目地

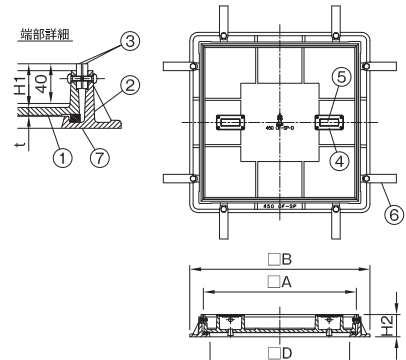
OF-SP-DS



- 仕様**
- 安全荷重:50kN 適用車両:大型トラック、バス
 - 厚さ30mmのタイルまで施工できます。(充填深さ:40mm)
 - ステンレス製目地になります。(取っ手カバーも同色)
 - 簡易密閉形
 - ふたの開閉には工具No.1(別売)をご使用ください。…P159参照
 - 別売にて銘板(「汚水」、「雨水」、他)を用意しております。…P141参照
 - 取っ手は300・350は中央に1ヶ所、450・600は2ヶ所設置しております。



注意 ●ふたは重量が大きいため、開閉作業は充分安全に気を配り作業を行ってください。また、開閉工具は当社指定品をご使用ください。



| 部番 | 部品名 | 材質 | 備考 |
|----|---------|-----------|------|
| ① | 蓋 | FCD500-7 | 防錆塗装 |
| ② | 枠 | FC200 | 防錆塗装 |
| ③ | 目地 | SUS304 | |
| ④ | 取っ手枠 | SCS13 | |
| ⑤ | 取っ手キャップ | SUS304/CR | |
| ⑥ | アンカー | SS400 | 防錆塗装 |
| ⑦ | パッキン | CR | |

*部番①、⑤単品でも販売しております。取っ手枠(ビス付):定価3,800円/個 取っ手キャップ:定価2,800円/個

MODEL OF-SP-DS-450

寸法表 (mm)

| 品番 | | D | A | B | H ₁ | H ₂ | t | 破壊荷重 kN | 安全荷重 kN | セット 重量 | ふた 重量 | 定価 |
|----------|-----|-----|-----|-----|----------------|----------------|---|------------|------------|-----------|----------|---------|
| 符号 | 呼び | | | | | | | | | | | |
| OF-SP-DS | 300 | 260 | 300 | 380 | 45 | 65 | 7 | 100 | 25 | 22.1 | 8.9 | 101,700 |
| | 350 | 310 | 350 | 430 | 45 | 65 | 7 | | | | | |
| | 450 | 410 | 450 | 530 | 45 | 65 | 7 | 200 | 50 | 36.0 | 18.6 | 168,600 |
| | 600 | 560 | 600 | 680 | 45 | 65 | 9 | | | | | |

破壊試験加重体φ170(呼び300)、φ330(呼び350~600)

中耐型 ステンレス目地

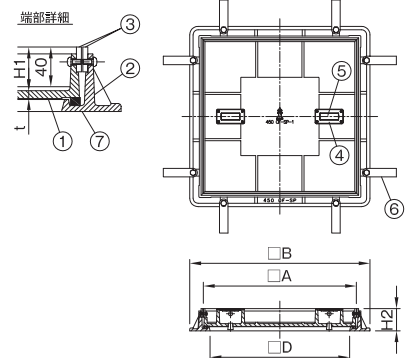
OF-SP-1S



- 仕様**
- 安全荷重:15kN 適用車両:4tトラック以下
 - 厚さ30mmのタイルまで施工できます。(充填深さ:40mm)
 - ステンレス製目地になります。(取っ手カバーも同色)
 - 簡易密閉形
 - ふたの開閉には工具No.1(別売)をご使用ください。…P159参照
 - 別売にて銘板(「汚水」、「雨水」、他)を用意しております。…P141参照
 - 取っ手は300・350は中央に1ヶ所、450・600は2ヶ所設置しております。



注意 ●ふたは重量が大きいため、開閉作業は充分安全に気を配り作業を行ってください。また、開閉工具は当社指定品をご使用ください。



| 部番 | 部品名 | 材質 | 備考 |
|----|---------|-----------|------|
| ① | 蓋 | FC200 | 防錆塗装 |
| ② | 枠 | FC200 | 防錆塗装 |
| ③ | 目地 | SUS304 | |
| ④ | 取っ手枠 | SCS13 | |
| ⑤ | 取っ手キャップ | SUS304/CR | |
| ⑥ | アンカー | SS400 | 防錆塗装 |
| ⑦ | パッキン | CR | |

*部番①、⑤単品でも販売しております。取っ手枠(ビス付):定価3,800円/個 取っ手キャップ:定価2,800円/個

MODEL OF-SP-1S-450

寸法表 (mm)

| 品番 | | D | A | B | H ₁ | H ₂ | t | 破壊荷重 kN | 安全荷重 kN | セット 重量 | ふた 重量 | 定価 |
|----------|-----|-----|-----|-----|----------------|----------------|---|------------|------------|-----------|----------|---------|
| 符号 | 呼び | | | | | | | | | | | |
| OF-SP-1S | 300 | 260 | 300 | 380 | 45 | 65 | 7 | 60 | 15 | 22.1 | 8.9 | 96,100 |
| | 350 | 310 | 350 | 430 | 45 | 65 | 7 | | | | | |
| | 450 | 410 | 450 | 530 | 45 | 65 | 7 | 60 | 15 | 36.0 | 18.6 | 148,800 |
| | 600 | 560 | 600 | 680 | 45 | 65 | 9 | | | | | |

破壊試験加重体φ170

軽耐型 ステンレス目地

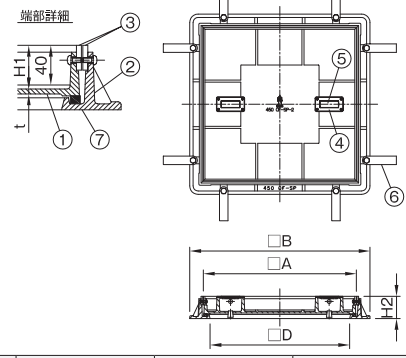
OF-SP-2S



- 仕様**
- 安全荷重:5kN 適用車両:小型乗用車(排気量2,000CC以下)
 - 厚さ30mmのタイルまで施工できます。(充填深さ:40mm)
 - ステンレス製目地になります。(取っ手カバーも同色)
 - 簡易密閉形
 - ふたの開閉には工具No.1(別売)をご使用ください。…P159参照
 - 別売にて銘板(「汚水」、「雨水」、他)を用意しております。…P141参照
 - 取っ手は300・350は中央に1ヶ所、450・600は2ヶ所設置しております。



注意 ●ふたは重量が大きいため、開閉作業は充分安全に気を配り作業を行ってください。また、開閉工具は当社指定品をご使用ください。



| 部番 | 部品名 | 材質 | 備考 |
|----|---------|-----------|------|
| ① | 蓋 | FC200 | 防錆塗装 |
| ② | 枠 | FC200 | 防錆塗装 |
| ③ | 目地 | SUS304 | |
| ④ | 取っ手枠 | SCS13 | |
| ⑤ | 取っ手キャップ | SUS304/CR | |
| ⑥ | アンカー | SS400 | 防錆塗装 |
| ⑦ | パッキン | CR | |

*部番①、⑤単品でも販売しております。取っ手枠(ビス付):定価3,800円/個 取っ手キャップ:定価2,800円/個

MODEL OF-SP-2S-450

寸法表 (mm)

| 品番 | | D | A | B | H ₁ | H ₂ | t | 破壊荷重 kN | 安全荷重 kN | セット 重量 | ふた 重量 | 定価 |
|----------|-----|-----|-----|-----|----------------|----------------|---|------------|------------|-----------|----------|---------|
| 符号 | 呼び | | | | | | | | | | | |
| OF-SP-2S | 300 | 260 | 300 | 380 | 45 | 65 | 5 | 20 | 5 | 21.0 | 7.8 | 90,700 |
| | 350 | 310 | 350 | 430 | 45 | 65 | 5 | | | | | |
| | 450 | 410 | 450 | 530 | 45 | 65 | 5 | 20 | 5 | 33.8 | 16.4 | 132,500 |
| | 600 | 560 | 600 | 680 | 45 | 65 | 5 | | | | | |

破壊試験加重体φ170



更に詳しい商品情報・CADデータはWebサイトで!

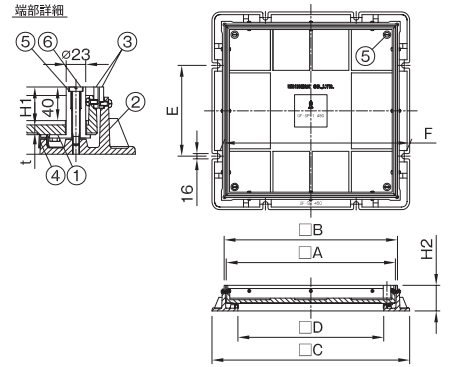


OF-SP-1M



MODEL OF-SP-1M 450

- 仕様**
- 安全荷重:15kN 適用車両:4tトラック以下
 - 厚さ30mmのタイルまで施工できます。(充填深さ:40mm)
 - 密閉形
 - ふたの開閉は部番⑥キャップボルトを外し、工具No.9(別売)にて開閉してください。…P159参照
 - 部番⑥キャップボルトは標準締付トルク:15N・mにて均一に締付けてください。
 - 別売にて文字プレート“DN-1”(「汚水」,「雑排」等)を用意しております。…P141参照
 - 取っ手はインサート式になり、4隅に設置しております。
- 注意**
- ふたは重量が大きいため、開閉作業は十分に安全に気を配り作業を行ってください。また、開閉工具は当社指定品をご使用ください。
 - 部番⑥キャップボルトを締付ける際は均一に締付けてください。
 - 300・350のアンカー取付用の穴は周囲4箇所にて設置しております。



寸法表 (mm)

| 品番 符号 | 呼び | D | A | B | C | E | F | H ₁ | H ₂ | t | 破壊荷重 kN | 安全荷重 kN | セット 重量 | ふた 重量 | 定価 |
|----------|------|-----|-----|-----|-----|-----|-----|----------------|----------------|------|------------|------------|-----------|----------|---------|
| | | 300 | 348 | 362 | 432 | — | 404 | 46.5 | 79 | 7 | | | | | |
| OF-SP-1M | 300 | 300 | 348 | 362 | 432 | — | 404 | 46.5 | 79 | 7 | 60 | 15 | 26.7 | 12.8 | 142,800 |
| | 350 | 350 | 398 | 412 | 482 | — | 454 | 45.5 | 79 | 8 | | | 32.3 | 16.6 | 161,700 |
| | ※450 | 450 | 522 | 535 | 610 | 280 | 576 | 45 | 79 | 9.5 | | | 51.4 | 27.8 | 212,500 |
| | ※600 | 600 | 672 | 685 | 760 | 360 | 726 | 45 | 79 | 10.5 | | | 73.7 | 43.6 | 263,800 |

※印は標準記号 MJT-HA 適用サイズとなります。

破壊試験加重体φ170

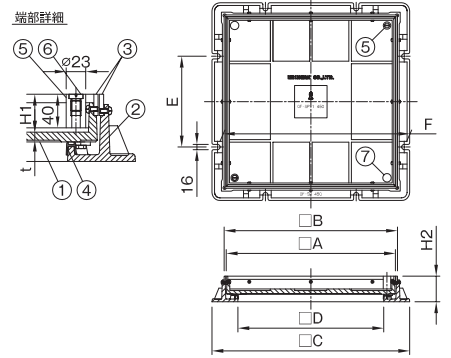
| 部番 | 部品名 | 材質 | 備考 |
|----|---------|--------|--------|
| ① | 蓋 | FC200 | 防錆塗装 |
| ② | 枠 | FC200 | 防錆塗装 |
| ③ | 目地 | SUS304 | |
| ④ | パッキン | CR | |
| ⑤ | 取っ手 | SCS13 | インサート式 |
| ⑥ | キャップボルト | SCS13 | |

OF-SP-1H



MODEL OF-SP-1H 450

- 仕様**
- 安全荷重:15kN 適用車両:4tトラック以下
 - 厚さ30mmのタイルまで施工できます。(充填深さ:40mm)
 - 簡易密閉形
 - ふたの開閉は部番⑥取っ手キャップを外し、工具No.9(別売)にて開閉してください。…P159参照
 - 別売にて文字プレート“DN-1”(「汚水」,「雑排」等)を用意しております。…P141参照
 - 取っ手はインサート式になり、450以下は2ヶ所、600は4ヶ所設置しております。
- 注意**
- ふたは重量が大きいため、開閉作業は十分に安全に気を配り作業を行ってください。また、開閉工具は当社指定品をご使用ください。
 - 300・350のアンカー取付用の穴は周囲4箇所にて設置しております。



寸法表 (mm)

| 品番 符号 | 呼び | D | A | B | C | E | F | H ₁ | H ₂ | t | 破壊荷重 kN | 安全荷重 kN | セット 重量 | ふた 重量 | 定価 |
|----------|------|-----|-----|-----|-----|-----|-----|----------------|----------------|------|------------|------------|-----------|----------|---------|
| | | 300 | 348 | 362 | 432 | — | 404 | 46.5 | 79 | 7 | | | | | |
| OF-SP-1H | 300 | 300 | 348 | 362 | 432 | — | 404 | 46.5 | 79 | 7 | 60 | 15 | 26.2 | 12.3 | 94,900 |
| | 350 | 350 | 398 | 412 | 482 | — | 454 | 45.5 | 79 | 8 | | | 31.8 | 16.1 | 108,100 |
| | ※450 | 450 | 522 | 535 | 610 | 280 | 576 | 45 | 79 | 9.5 | | | 50.8 | 27.2 | 153,800 |
| | ※600 | 600 | 672 | 685 | 760 | 360 | 726 | 45 | 79 | 10.5 | | | 73.7 | 43.6 | 206,500 |

※印は標準記号 MJT-PA 適用サイズとなります。

破壊試験加重体φ170

| 部番 | 部品名 | 材質 | 備考 |
|----|---------|--------|---------------|
| ① | 蓋 | FC200 | 防錆塗装 |
| ② | 枠 | FC200 | 防錆塗装 |
| ③ | 目地 | SUS304 | |
| ④ | パッキン | CR | |
| ⑤ | 取っ手 | SCS13 | インサート式 |
| ⑥ | 取っ手キャップ | SCS13 | |
| ⑦ | パッキン | CRスポンジ | 300・350・450のみ |

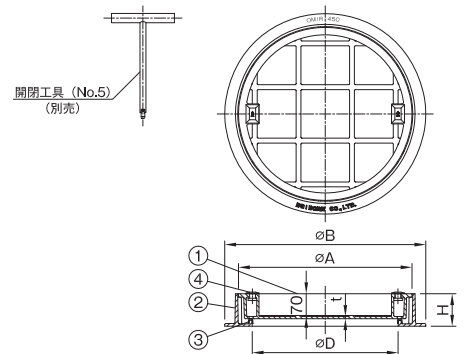
※部番⑦のパッキンは 300・350・450 に設置しております。

OMIR-D



MODEL OMIR-D-450

- 仕様**
- 安全荷重:50kN 適用車両:大型トラック、バス
 - 高さ60mmのブロックまで充填できます。(充填深さ:70mm)
 - 鑄鉄目地になります。
 - 簡易密閉形
 - ふたの開閉には工具No.5(別売)をご使用ください。…P159参照
 - ゴム製取手カバー付
 - 別売にて銘板(「汚水」,「雨水」,他)を用意しております。…P141参照
- 注意**
- ふたは重量が大きいため、開閉作業は十分に安全に気を配り作業を行ってください。また、開閉工具は当社指定品をご使用ください。



寸法表 (mm)

| 品番 符号 | 呼び | D | A | B | H | t | 破壊荷重 kN | 安全荷重 kN | セット 重量 | ふた 重量 | 定価 |
|----------|------|-----|-----|-----|-----|---|------------|------------|-----------|----------|---------|
| | | 450 | 535 | 620 | 100 | 7 | | | | | |
| OMIR-D | ★450 | 450 | 535 | 620 | 100 | 7 | 200 | 50 | 40.8 | 20.6 | 102,100 |
| | ★600 | 600 | 685 | 770 | 100 | 7 | | | 54.0 | 29.0 | 138,500 |

★印は受注生産品を示します。

破壊試験加重体φ330

| 部番 | 部品名 | 材質 | 備考 |
|----|--------|----------|------|
| ① | 蓋 | FCD500-7 | 防錆塗装 |
| ② | 枠 | FC200 | 防錆塗装 |
| ③ | パッキン | CR | |
| ④ | 取っ手カバー | CR | |



スタンダードという信頼 マンホールふた

「スタンダード」なんの変哲もない言葉ですが、この言葉がもたらす「安心感」はどんな優れた新技もとって代わることは出来ませんでしょう。

ダイドレのマンホールふたはその永年に渡る実績によりスタンダードとして高い支持をいただいております。

そしていつの時代にもスタンダードとして安心してお使いいただけるよう性能品質の向上・お客様のニーズに合わせた製品作りを続けております。

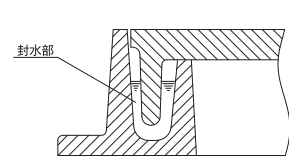
マンホールふたの許容荷重

マンホールふたは一般的に次の3種類の耐荷重に分かれており、設置場所に合ったふたをお選びください。

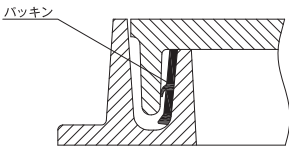
| 適用荷重 | 安全荷重 | 破壊荷重 | 許容通過車両 | 適用品番 |
|------|------|---------|------------------|-----------|
| 重荷重用 | 50kN | 200kN以上 | 大型トラック(5tトラック以上) | OMH-FCD 等 |
| 中荷重用 | 15kN | 60kN以上 | 4tトラック以下 | OMH-1 等 |
| 軽荷重用 | 5kN | 20kN以上 | 小型乗用車(2,000cc以下) | OMH-2 等 |

マンホール枠、ふたはめ合わせ部の種類

一般型

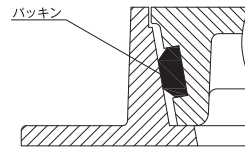


- 1) 水封型**
排水トラップと同様に封水部にて、異臭を遮断する。

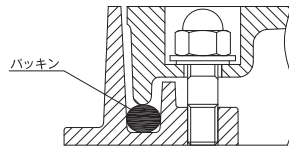


- 2) 簡易密閉型**
水封型マンホールふたにパッキンを追加し、防臭及び水の侵入を防ぎます。完全防水を必要とする場所には、密閉型マンホールふたを御使用ください。

密閉型



- 1) テーパーパッキン型 <製造中止>**
図の通りパッキンのついたふたを枠に押し込み圧着する事により水の侵入を防ぎます。



- 2) ボルト、ナット型**
ボルト、ナットを使用し機械的にパッキンを圧着する事により水の侵入を防ぎます。

鋳出し文字・マーク

マンホールふたの表面には、会社名、安全荷重、及び「汚水」、「雨水」等各種文字が鋳出してあります。各品種での標準鋳出し文字については以下の通りとなります。

品種別標準鋳出し文字

| 品 種 | 鋳出し文字 |
|----------|---------------------|
| OMH シリーズ | 文字なし / 汚水 / 雨水 / 雑排 |
| OWM シリーズ | 文字なし |
| B1 | 止水弁 / ガス弁 |
| OB-1B | 止水弁 / ガス弁 |

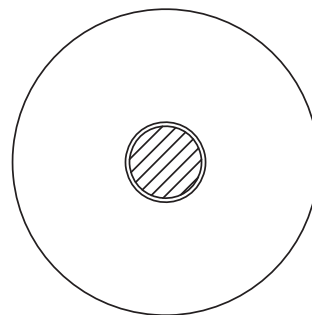
鋳出し文字の位置は、マンホールふたの中央斜線部になります。(右図参照) ご指定のマーク、文字を別途御見積にて鋳出すことができます。マーク、文字をご指定の場合、製作日数を頂く事になりますので、必ず納期確認をお願いします。

また、鋳出し表示部の大きさは、右表の寸法のみとなります。ご了承ください。

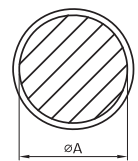
鋳出し例



鋳出し表示部



鋳出し部寸法



| サイズ | 鋳出し部φA | |
|-----|----------|----------|
| | OMH シリーズ | OWM シリーズ |
| 300 | φ 88 | *φ 88 |
| 350 | | — |
| 400 | | φ 88 |
| 450 | φ 106 | — |
| 500 | | — |
| 600 | | φ 106 |

* OWM シリーズ 呼び 300、350 は、OWM-D のみになります。

排水器具

鋳鉄ふた類

バルブ・散水栓ボックス

グレーチング & ビットカバー

車止め

フロアーハッチ

可とう継手

ドレナージ継手

ルーフドレン

グリーストラップ

オイル・プラスタトラップ

給水関連

透水化粧マンホールふた

化粧マンホールふた

マンホールふた

鋳鉄製格子ふた

下水道用鋳鉄製防護ふた



ダクトレ鑄鉄製格子ふたの種類

| 名称 | 形状 | 規格 | 荷重区分 | 品番 | ふた開口率 |
|---------|-------|-------------|------------|--------|-------|
| 鑄鉄製格子ふた | 角型 | SHASE 規格品 | 500K(重荷重) | CD-H | 30%以上 |
| | | | 1500K(中荷重) | CA-H | 30%以上 |
| | | | 500K(軽荷重) | CB-H | 30%以上 |
| | 角型 細目 | 規格外品 | 500K(重荷重) | CSD-H | 規定なし |
| | | | 500K(軽荷重) | CSB-H | 規定なし |
| | | | 5000K(重荷重) | CSD-HL | 規定なし |
| | | | 500K(軽荷重) | CSB-HL | 規定なし |
| | | | 5000K(重荷重) | CSD-S | 規定なし |
| | | | 500K(軽荷重) | CSB-S | 規定なし |
| | 丸型 | SHASE 規格準拠品 | 500K(重荷重) | CD-R | 30%以上 |
| | | | 1500K(中荷重) | CA-R | 30%以上 |
| | | | 500K(軽荷重) | CB-R | 30%以上 |

ふた開口率は SHASE-S 209 により 30%以上と規定されている。

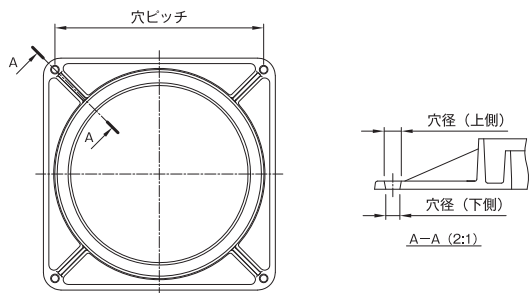
規格仕様一覧

国土交通省仕様(機械設備工事標準図・マンホールふた)

| 記号 | ダクトレ品番 | ページ | 備考 |
|-------|-----------|-----|------------------|
| MHD | OMH-FCD | 149 | SHASE-S 209 による。 |
| MHA | OMH-1 | 149 | // |
| MHB | OMH-2 | 149 | // |
| MHD-P | OMH-FCD-P | 150 | // |
| MHA-P | OMH-1-P | 150 | // |
| MHB-P | OMH-2-P | 150 | // |
| WPM-D | - | - | - |
| WPM-A | - | - | - |

注) SHASE-S 209...空気調和・衛生工学会規格

マンホール角枠 アンカー穴径及びピッチ寸法一覧



OMH シリーズ 角枠

| 適用品番 | 呼び | 穴ピッチ | 穴径(上側) | 穴径(下側) |
|---|-------|-------|--------|--------|
| OMH-FCD OMH-FCD-P OMH-1 OMH-1-P, B2-P (呼び 300, 450) | 300 | 367.0 | φ 17 | φ 14 |
| | 350 | 414.0 | | |
| | 400 | 461.5 | | |
| | 450 | 508.5 | | |
| | 500 | 555.5 | | |
| | 600 | 649.5 | | |
| | 750 | 821.0 | | |
| 900 | 962.0 | | | |

OWM シリーズ

| 適用品番 | 呼び | 穴ピッチ | 穴径(上側) | 穴径(下側) |
|--------------------------------|-----|-------|--------|--------|
| OWM-D, OWM-2 (呼び 450 ~ 600) | 300 | 347.5 | φ 17 | φ 14 |
| | 350 | 394.5 | | |
| | 450 | 488.5 | | |
| | 600 | 629.5 | | |

注) 上記寸法に公差は含まれておりません。ご注意ください。

| 適用品番 | 呼び | 穴ピッチ | 穴径(上側) | 穴径(下側) |
|---|-------|-------|--------|--------|
| OMH-2, OMH-2-P OB-2 (呼び 300, 450) | 300 | 347.5 | φ 17 | φ 14 |
| | 350 | 394.5 | | |
| | 400 | 438.5 | | |
| | 450 | 488.5 | | |
| | 500 | 535.5 | | |
| 600 | 629.5 | | | |

SHASE-S 209規格品

| ダクトレ品番 | ページ |
|--------|-----|
| OWM-2 | 153 |
| CD-H | 154 |
| CA-H | 154 |
| CB-H | 154 |

排水器具

鑄鉄ふた類

バルブ・
散水栓
ボックス

グレーチング
& ビットカバー

車止め

フロアー
ハッチ

可とう継手

ドレネージ
継手

ルーフトレン

グリース
トラップ

オイル・
プラスチック
トラップ

給水関連



透水化粧
マンホール
ふた

化粧
マンホール
ふた

マンホール
ふた

鑄鉄製格子
ふた

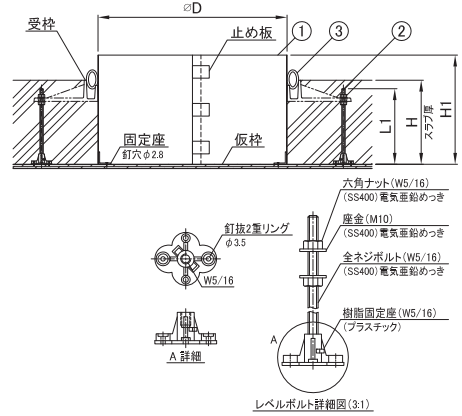
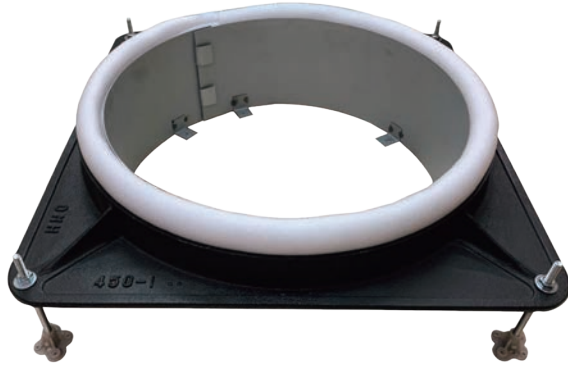
下水道用
鑄鉄製防護
ふた



更に詳しい商品情報・CADデータはWebサイトで!



MK3



- 仕様**
- 打込治具の固定座、及びレベルボルトの樹脂固定座を固定する釘は現場にてご調達ください。
 - 養生材は余分な長さを切断してご使用ください。
 - レベルボルトの余分な部分は切断してください。
 - OMH-FCD-P, OMH-1-P, OMH-2-Pは、打込施工後に簡易パッキンを取付けてください。



- 注意**
- 本製品にはマンホール枠は付属しておりません。ご注意ください。
 - 本製品は第一機材(株)製になります。

寸法表 (mm)

| 符号 | マンホールの呼び | D | H1 | L1 | H | 定価 | 適用マンホール |
|----------|----------|-----|-----|-----|--------|--------|-----------|
| | | | | | 適用スラブ厚 | | |
| MK3-4516 | 450 | 450 | 160 | 140 | 150 以下 | 18,700 | OMH-FCD |
| MK3-4526 | | | | | 250 以下 | 23,600 | OMH-FCD-P |
| MK3-4536 | | | | | 350 以下 | 25,500 | OMH-1 |
| MK3-6016 | 600 | 600 | 160 | 140 | 150 以下 | 22,900 | OMH-1-P |
| MK3-6026 | | | | | 250 以下 | 27,500 | OMH-2 |
| MK3-6036 | | | | | 350 以下 | 34,000 | OMH-2-P |

| 部番 | 部品名 | 材質 | 備考 |
|----|--------|--------|------------|
| ① | 打込治具 | SEHC | |
| ② | レベルボルト | SS400 | 電気亜鉛めっき、4組 |
| ③ | 養生材 | ポリエチレン | L2000 |

施行手順



1. 受枠を施工位置に置き、アンカー孔位置に印を付ける。



2. レベルボルトをアンカー孔位置に釘止め固定する。



2. 注: 釘止めは、レベルボルト固定座の2重リング部で固定します。

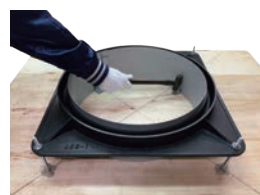


3. 受枠をレベルボルトにセットし、ナットを回し仕上げレベルに合わせる。

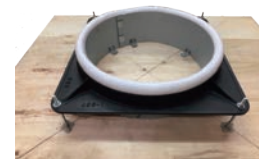
※受枠をレベルボルトにセットしナットで固定する際は、受枠のレベル・歪みに注意して施工してください。



4. 受枠に型枠を入れ、止め板を曲げ端部を固定する。



5. 固定座に釘打ちをし、打込型枠を固定する。



6. 受枠周囲の溝にコンクリートが入らないよう、養生材を押し込み取り付けます。

※レベルボルト上部の余分な部分は切断してください。

7. 打込型枠の取り外し
- (1) 固定座の釘を抜きます。
 - (2) 止め板をもとにもどします。
 - (3) 打込型枠の端部を内側に曲げながらコンクリートからはがし、取り外します。

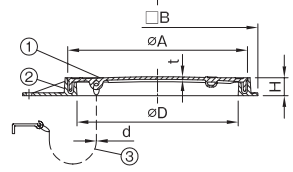
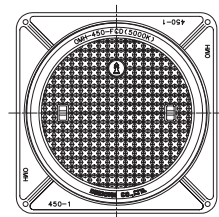
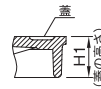


OMH-FCD



- 仕様**
- 安全荷重:50kN 適用車両:大型トラック、バス
 - ご指定の文字及びマークの鑄出しが可能です。(別途お見積) …P146参照
 - 簡易密閉パッキン(別売)を追加する事により、簡易密閉形になります。(品番:OMH-FCD-P)…P150参照
 - ふたの開閉には工具No.1(呼び300~600)、具No.7(呼び750・900)をご使用ください。(別売)…P159参照
 - OMHマンホールふた用打込金具をご用意しております。(別売) 打込施工の方法は、P148をご覧ください。

- 注意**
- ふたは重量が大きいため、開閉作業は充分安全に気を配り作業を行ってください。また、開閉工具は当社指定品をご使用ください。
 - 盗難防止用くさりはサイズ毎に用意しております。…P159 参照



MODEL OMH-450-FCD(文字なし)

寸法表 (mm)

| 品番 符号 | 呼び | D | A | B | H | t | H ₁ | d | 封水深 | 破壊荷重 kN | 安全荷重 kN | セット 重量 | ふた 重量 | くさり付 定価 | くさりなし 定価 |
|----------|-----|-----|-----|------|-----|-----|----------------|-----|-----|------------|------------|-----------|----------|------------|-------------|
| | | 300 | 350 | 400 | 450 | 500 | 550 | 600 | 650 | | | | | | |
| OMH-FCD | 300 | 300 | 350 | 410 | 50 | 6 | 38 | 4 | 25 | 100 | 25 | 16.5 | 7.8 | 33,300 | 31,700 |
| | 350 | 350 | 400 | 460 | 50 | 6 | 38 | 4 | 25 | | | | | | |
| | 400 | 400 | 450 | 510 | 50 | 7 | 38 | 4 | 25 | | | | | | |
| | 450 | 450 | 500 | 560 | 50 | 7 | 38 | 4 | 25 | | | | | | |
| | 500 | 500 | 550 | 610 | 50 | 8 | 39 | 6 | 25 | | | | | | |
| | 600 | 600 | 650 | 710 | 50 | 9 | 39 | 6 | 25 | | | | | | |
| | 750 | 750 | 825 | 890 | 60 | 12 | 41 | 6 | 25 | | | | | | |
| | 900 | 900 | 975 | 1040 | 70 | 14 | 50 | 6 | 32 | | | | | | |
| | | | | | | | | | 200 | 50 | 21.3 | 11.1 | 43,200 | 41,600 | |
| | | | | | | | | | | | | | | | |
| | | | | | | | | | | | | | | | |
| | | | | | | | | | | | | | | | |
| | | | | | | | | | | | | | | | |
| | | | | | | | | | | | | | | | |
| | | | | | | | | | | | | | | | |
| | | | | | | | | | | | | | | | |

*750・900はSHASE規格準拠品です。又、蓋リブ形状は図と異なります。破壊試験加重体φ170(呼び300)、φ330(呼び350~900)

| 部番 | 部品名 | 材質 | 備考 |
|----|-----|----------|---------|
| ① | 蓋 | FCD500-7 | 防錆塗装 |
| ② | 枠 | FC200 | 防錆塗装 |
| ③ | くさり | SBC | 電気亜鉛めっき |

鑄鉄ふた類

排水器具

鑄鉄ふた類

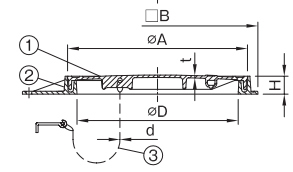
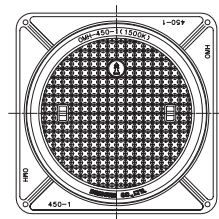
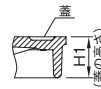
バルブ・
散水栓
ボックス

OMH-1



- 仕様**
- 安全荷重:15kN 適用車両:4tトラック以下
 - ご指定の文字及びマークの鑄出しが可能です。(別途お見積) …P146参照
 - 簡易密閉パッキン(別売)を追加する事により、簡易密閉形になります。(品番:OMH-1-P)…P150参照
 - ふたの開閉には工具No.1(呼び300~600)、工具No.7(呼び750・900)をご使用ください。(別売)…P159参照
 - OMHマンホールふた用打込金具をご用意しております。(別売) 打込施工の方法は、P148をご覧ください。

- 注意**
- ふたは重量が大きいため、開閉作業は充分安全に気を配り作業を行ってください。また、開閉工具は当社指定品をご使用ください。
 - 盗難防止用くさりはサイズ毎に用意しております。…P159 参照



MODEL OMH-450-1(文字なし)

寸法表 (mm)

| 品番 符号 | 呼び | D | A | B | H | t | H ₁ | d | 封水深 | 破壊荷重 kN | 安全荷重 kN | セット 重量 | ふた 重量 | くさり付 定価 | くさりなし 定価 |
|----------|-----|-----|-----|------|-----|-----|----------------|-----|-----|------------|------------|-----------|----------|------------|-------------|
| | | 300 | 350 | 400 | 450 | 500 | 550 | 600 | 650 | | | | | | |
| OMH-1 | 300 | 300 | 350 | 410 | 50 | 6 | 38 | 4 | 25 | 60 | 15 | 16.5 | 7.8 | 28,100 | 26,500 |
| | 350 | 350 | 400 | 460 | 50 | 6 | 38 | 4 | 25 | | | | | | |
| | 400 | 400 | 450 | 510 | 50 | 7 | 38 | 4 | 25 | | | | | | |
| | 450 | 450 | 500 | 560 | 50 | 7 | 38 | 4 | 25 | | | | | | |
| | 500 | 500 | 550 | 610 | 50 | 8 | 39 | 6 | 25 | | | | | | |
| | 600 | 600 | 650 | 710 | 50 | 9 | 39 | 6 | 25 | | | | | | |
| | 750 | 750 | 825 | 890 | 60 | 12 | 41 | 6 | 25 | | | | | | |
| | 900 | 900 | 975 | 1040 | 70 | 14 | 50 | 6 | 32 | | | | | | |
| | | | | | | | | | 20 | 5 | 21.3 | 11.1 | 36,300 | 34,700 | |
| | | | | | | | | | | | | | | | |
| | | | | | | | | | | | | | | | |
| | | | | | | | | | | | | | | | |
| | | | | | | | | | | | | | | | |
| | | | | | | | | | | | | | | | |
| | | | | | | | | | | | | | | | |
| | | | | | | | | | | | | | | | |

*750・900はSHASE規格準拠品です。破壊試験加重体φ170

| 部番 | 部品名 | 材質 | 備考 |
|----|-----|-------|---------|
| ① | 蓋 | FC200 | 防錆塗装 |
| ② | 枠 | FC200 | 防錆塗装 |
| ③ | くさり | SBC | 電気亜鉛めっき |

グレーチング
& ビットカバー

車止め

フローア
ハッチ

可とう継手

ドレナージ
継手

ルーフトレン

グリース
トラップ

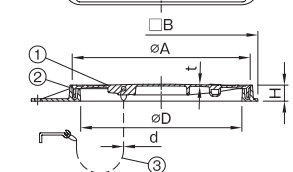
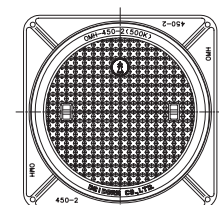
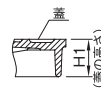
オイル・
プラスタ
トラップ

OMH-2



- 仕様**
- 安全荷重:5kN 適用車両:小型乗用車(排気量2,000CC以下)
 - ご指定の文字及びマークの鑄出しが可能です。(別途お見積) …P146参照
 - 簡易密閉パッキン(別売)を追加する事により、簡易密閉形になります。(品番:OMH-2-P)…P150参照
 - ふたの開閉には工具No.1(別売)をご使用ください。…P159参照
 - OMHマンホールふた用打込金具をご用意しております。(別売) 打込施工の方法は、P148をご覧ください。

- 注意**
- ふたは重量が大きいため、開閉作業は充分安全に気を配り作業を行ってください。また、開閉工具は当社指定品をご使用ください。
 - 盗難防止用くさりはサイズ毎に用意しております。…P159 参照



MODEL OMH-450-2(文字なし)

寸法表 (mm)

| 品番 符号 | 呼び | D | A | B | H | t | H ₁ | d | 封水深 | 破壊荷重 kN | 安全荷重 kN | セット 重量 | ふた 重量 | くさり付 定価 | くさりなし 定価 |
|----------|-----|-----|-----|-----|-----|----|----------------|----|---------------|------------|------------|-----------|----------|------------|-------------|
| | | 300 | 350 | 395 | 440 | 45 | 5 | 35 | 4 <td>25</td> | | | | | | |
| OMH-2 | 300 | 300 | 345 | 390 | 45 | 5 | 35 | 4 | 25 | 20 | 5 | 12.7 | 6.0 | 21,500 | 19,900 |
| | 350 | 350 | 395 | 440 | 45 | 5 | 35 | 4 | 25 | | | | | | |
| | 400 | 400 | 445 | 490 | 45 | 5 | 35 | 4 | 25 | | | | | | |
| | 450 | 450 | 495 | 540 | 45 | 5 | 35 | 4 | 25 | | | | | | |
| | 500 | 500 | 545 | 590 | 45 | 5 | 35 | 6 | 25 | | | | | | |
| | 600 | 600 | 645 | 690 | 45 | 5 | 35 | 6 | 25 | | | | | | |
| | | | | | | | | | 20 | 5 | 16.1 | 8.3 | 26,800 | 25,200 | |
| | | | | | | | | | | | | | | | |
| | | | | | | | | | | | | | | | |
| | | | | | | | | | | | | | | | |
| | | | | | | | | | | | | | | | |
| | | | | | | | | | | | | | | | |

破壊試験加重体φ150

| 部番 | 部品名 | 材質 | 備考 |
|----|-----|-------|---------|
| ① | 蓋 | FC200 | 防錆塗装 |
| ② | 枠 | FC200 | 防錆塗装 |
| ③ | くさり | SBC | 電気亜鉛めっき |

給水関連

透水化粧
マンホール
ふた

化粧
マンホール
ふた

マンホール
ふた

鑄鉄製格子
ふた

下水道用
鑄鉄製防護
ふた



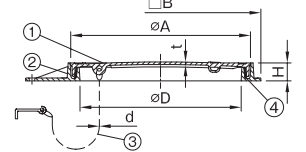
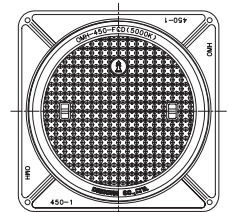
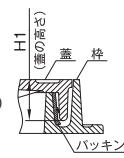
更に詳しい商品情報・CADデータはWebサイトで!



OMH-FCD-P



- 仕様**
- 安全荷重:50kN 適用車両:大型トラック、バス
 - ご指定の文字及びマークの鑄出しが可能です。(別途お見積) …P146参照
 - ふたの開閉には工具No.1(呼び300~600)、工具No.7(呼び750・900)をご使用ください。(別売) …P159参照
 - OMHマンホールふた用打込金具をご用意しております。(別売) 打込施工の方法は、P148をご覧ください。
- 注意**
- ふたは重量が大きいため、開閉作業は充分安全に気を配り作業を行ってください。また、開閉工具は当社指定品をご使用ください。
 - 盗難防止用くさりはサイズ毎に用意しております。…P159 参照



MODEL OMH-450-FCD-P (文字なし)

寸法表 (mm)

| 品番 符号 | 呼び | D | A | B | H | t | H ₁ | d | d ₁ | 封水深 | 破壊荷重 kN | 安全荷重 kN | セット 重量 | ふた 重量 | くさり付 定価 | くさりなし 定価 | 簡易パッキン 定価 |
|-----------|-----|-----|------|-----|----|----|----------------|----|----------------|-------|------------|------------|-----------|----------|------------|-------------|--------------|
| | | | | | | | | | | | | | | | | | |
| OMH-FCD-P | 300 | 300 | 350 | 410 | 50 | 6 | 38 | 4 | 25 | 200 | 100 | 25 | 16.6 | 7.8 | 38,000 | 36,400 | 4,700 |
| | 350 | 350 | 400 | 460 | 50 | 6 | 38 | 4 | 25 | | | | 21.4 | 11.1 | 50,000 | 48,400 | 6,800 |
| | 400 | 400 | 450 | 510 | 50 | 7 | 38 | 4 | 25 | | | | 25.3 | 13.5 | 64,500 | 62,900 | 7,900 |
| | 450 | 450 | 500 | 560 | 50 | 7 | 38 | 4 | 25 | | | | 29.8 | 16.5 | 66,300 | 64,700 | 8,600 |
| | 500 | 500 | 550 | 610 | 50 | 8 | 39 | 6 | 25 | | | | 36.6 | 21.5 | 84,000 | 82,200 | 8,900 |
| | 600 | 600 | 650 | 710 | 50 | 9 | 39 | 6 | 25 | | | | 51.5 | 31.4 | 102,600 | 100,800 | 9,900 |
| | 750 | 750 | 825 | 890 | 60 | 12 | 41 | 6 | 25 | | | | 108.7 | 74.0 | 340,300 | 336,000 | 22,300 |
| 900 | 900 | 975 | 1040 | 70 | 14 | 50 | 6 | 32 | 174.6 | 123.5 | 447,400 | 443,100 | 26,200 | | | | |

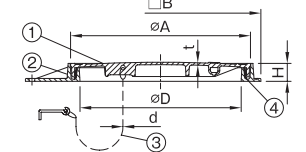
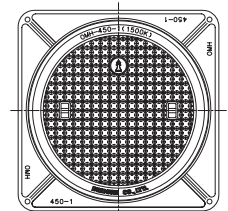
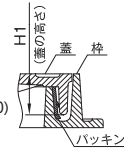
※750・900はSHASE規格準拠品です。又、蓋リブ形状は図と異なります。破壊試験加重体φ170(呼び300)、φ330(呼び350~900)

| 部番 | 部品名 | 材質 | 備考 |
|----|------|----------|---------|
| ① | 蓋 | FCD500-7 | 防錆塗装 |
| ② | 枠 | FC200 | 防錆塗装 |
| ③ | くさり | SBC | 電気亜鉛めっき |
| ④ | パッキン | CR | |

OMH-1-P



- 仕様**
- 安全荷重:15kN 適用車両:4tトラック以下
 - ご指定の文字及びマークの鑄出しが可能です。(別途お見積) …P146参照
 - ふたの開閉には工具No.1(呼び300~600)、工具No.7(呼び750・900)をご使用ください。(別売) …P159参照
 - OMHマンホールふた用打込金具をご用意しております。(別売) 打込施工の方法は、P148をご覧ください。
- 注意**
- ふたは重量が大きいため、開閉作業は充分安全に気を配り作業を行ってください。また、開閉工具は当社指定品をご使用ください。
 - 盗難防止用くさりはサイズ毎に用意しております。…P159 参照



MODEL OMH-450-1-P (文字なし)

寸法表 (mm)

| 品番 符号 | 呼び | D | A | B | H | t | H ₁ | d | d ₁ | 封水深 | 破壊荷重 kN | 安全荷重 kN | セット 重量 | ふた 重量 | くさり付 定価 | くさりなし 定価 | 簡易パッキン 定価 |
|----------|-----|-----|------|-----|----|----|----------------|----|----------------|-------|------------|------------|-----------|----------|------------|-------------|--------------|
| | | | | | | | | | | | | | | | | | |
| OMH-1-P | 300 | 300 | 350 | 410 | 50 | 6 | 38 | 4 | 25 | 60 | 15 | 16.6 | 7.8 | 32,800 | 31,200 | 4,700 | |
| | 350 | 350 | 400 | 460 | 50 | 6 | 38 | 4 | 25 | | | 21.4 | 11.1 | 43,100 | 41,500 | 6,800 | |
| | 400 | 400 | 450 | 510 | 50 | 7 | 38 | 4 | 25 | | | 25.3 | 13.5 | 53,400 | 51,800 | 7,900 | |
| | 450 | 450 | 500 | 560 | 50 | 7 | 38 | 4 | 25 | | | 29.8 | 16.5 | 58,000 | 56,400 | 8,600 | |
| | 500 | 500 | 550 | 610 | 50 | 8 | 39 | 6 | 25 | | | 36.6 | 21.5 | 72,900 | 71,100 | 8,900 | |
| | 600 | 600 | 650 | 710 | 50 | 9 | 39 | 6 | 25 | | | 51.5 | 31.4 | 87,500 | 85,700 | 9,900 | |
| | 750 | 750 | 825 | 890 | 60 | 12 | 41 | 6 | 25 | | | 108.7 | 74.0 | 293,700 | 289,400 | 22,300 | |
| 900 | 900 | 975 | 1040 | 70 | 14 | 50 | 6 | 32 | 174.6 | 123.5 | 360,400 | 356,100 | 26,200 | | | | |

※750・900はSHASE規格準拠品です。

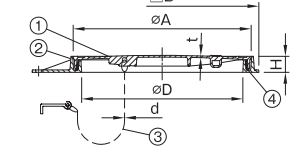
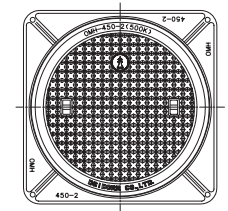
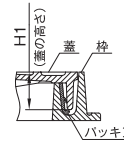
破壊試験加重体φ170

| 部番 | 部品名 | 材質 | 備考 |
|----|------|-------|---------|
| ① | 蓋 | FC200 | 防錆塗装 |
| ② | 枠 | FC200 | 防錆塗装 |
| ③ | くさり | SBC | 電気亜鉛めっき |
| ④ | パッキン | CR | |

OMH-2-P



- 仕様**
- 安全荷重:5kN 適用車両:小型乗用車(排気量2,000CC以下)
 - ご指定の文字及びマークの鑄出しが可能です。(別途お見積) …P146参照
 - ふたの開閉には工具No.1(別売)をご使用ください。…P159参照
 - OMHマンホールふた用打込金具をご用意しております。(別売) 打込施工の方法は、P148をご覧ください。
- 注意**
- ふたは重量が大きいため、開閉作業は充分安全に気を配り作業を行ってください。また、開閉工具は当社指定品をご使用ください。
 - 盗難防止用くさりはサイズ毎に用意しております。…P159 参照



MODEL OMH-450-2-P (文字なし)

寸法表 (mm)

| 品番 符号 | 呼び | D | A | B | H | t | H ₁ | d | d ₁ | 封水深 | 破壊荷重 kN | 安全荷重 kN | セット 重量 | ふた 重量 | くさり付 定価 | くさりなし 定価 | 簡易パッキン 定価 |
|----------|-----|-----|-----|-----|----|---|----------------|---|----------------|-----|------------|------------|-----------|----------|------------|-------------|--------------|
| | | | | | | | | | | | | | | | | | |
| OMH-2-P | 300 | 300 | 345 | 390 | 45 | 5 | 35 | 4 | 25 | 20 | 5 | 12.8 | 6.0 | 26,200 | 24,600 | 4,700 | |
| | 350 | 350 | 395 | 440 | 45 | 5 | 35 | 4 | 25 | | | 16.3 | 8.3 | 33,600 | 32,000 | 6,800 | |
| | 400 | 400 | 445 | 490 | 45 | 5 | 35 | 4 | 25 | | | 19.5 | 10.3 | 43,100 | 41,500 | 7,900 | |
| | 450 | 450 | 495 | 540 | 45 | 5 | 35 | 4 | 25 | | | 22.9 | 12.5 | 44,400 | 42,800 | 8,600 | |
| | 500 | 500 | 545 | 590 | 45 | 5 | 35 | 6 | 25 | | | 27.0 | 15.1 | 58,400 | 56,600 | 8,900 | |
| | 600 | 600 | 645 | 690 | 45 | 5 | 35 | 6 | 25 | | | 34.8 | 20.3 | 67,200 | 65,400 | 9,900 | |

破壊試験加重体φ150

| 部番 | 部品名 | 材質 | 備考 |
|----|------|-------|---------|
| ① | 蓋 | FC200 | 防錆塗装 |
| ② | 枠 | FC200 | 防錆塗装 |
| ③ | くさり | SBC | 電気亜鉛めっき |
| ④ | パッキン | CR | |



OMH-R-FCD

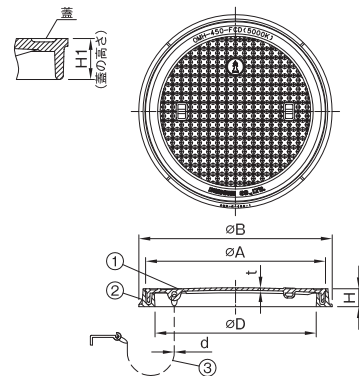


- 仕様**
- 安全荷重:50kN 適用車両:大型トラック、バス
 - 管頂用として適しております。
 - ご指定の文字及びマークの鑄出しが可能です。(別途お見積) …P146参照
 - 簡易密閉パッキン(別売)を追加する事により、簡易密閉形になります。(品番:OMH-R-FCD-P)…P152参照
 - ふたの開閉には工具No.1(呼び300~600)、工具No.7(呼び750・900)をご使用ください。(別売)…P159参照



注意

- ふたは重量が大きいため、開閉作業は充分安全に気を配り作業を行ってください。また、開閉工具は当社指定品をご使用ください。
- 盗難防止用くさりはサイズ毎に用意しております。…P159参照



MODEL OMH-R-450-FCD(文字なし)

寸法表 (mm)

| 品番 符号 | 呼び | D | A | B | H | t | H ₁ | d(割) 径 | 封水深 | 破壊荷重 kN | 安全荷重 kN | セット 重量 | ふた 重量 | くさり付 定価 | くさりなし 定価 |
|----------|-----|-----|------|----|----|----|----------------|-----------|-------|------------|------------|-----------|----------|------------|-------------|
| | | | | | | | | | | | | | | | |
| 300 | 300 | 350 | 390 | 50 | 6 | 38 | 4 | 25 | 100 | 25 | 14.1 | 7.8 | 33,300 | 31,700 | |
| 350 | 350 | 400 | 440 | 50 | 6 | 38 | 4 | 25 | 200 | 50 | 18.4 | 11.1 | 43,200 | 41,600 | |
| 400 | 400 | 450 | 485 | 50 | 7 | 38 | 4 | 25 | | | 21.5 | 13.5 | 56,600 | 55,000 | |
| 450 | 450 | 500 | 540 | 50 | 7 | 38 | 4 | 25 | 25.5 | 16.5 | 57,700 | 56,100 | | | |
| 500 | 500 | 550 | 590 | 50 | 8 | 39 | 6 | 25 | 31.6 | 21.5 | 75,100 | 73,300 | | | |
| 600 | 600 | 650 | 690 | 50 | 9 | 39 | 6 | 25 | 43.1 | 31.4 | 92,700 | 90,900 | | | |
| 750 | 750 | 825 | 890 | 60 | 12 | 41 | 6 | 25 | 108.7 | 74.0 | 318,000 | 313,700 | | | |
| 900 | 900 | 975 | 1040 | 70 | 14 | 50 | 6 | 32 | 174.6 | 123.5 | 421,200 | 416,900 | | | |

■印は製造中止品です。弊社在庫が無くなり次第販売中止とさせていただきます。 破壊試験加重体φ170(呼び300)、φ330(呼び350~900) ※750・900は蓋リブ形状は図と異なります。

| 部番 | 部品名 | 材質 | 備考 |
|----|-----|----------|---------|
| ① | 蓋 | FCD500-7 | 防錆塗装 |
| ② | 枠 | FC200 | 防錆塗装 |
| ③ | くさり | SBC | 電気亜鉛めっき |

OMH-R-1

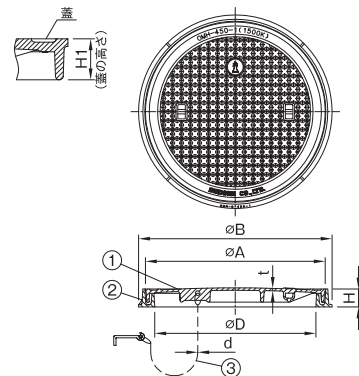


- 仕様**
- 安全荷重:15kN 適用車両:4tトラック以下
 - 管頂用として適しております。
 - ご指定の文字及びマークの鑄出しが可能です。(別途お見積) …P146参照
 - 簡易密閉パッキン(別売)を追加する事により、簡易密閉形になります。(品番:OMH-R-1-P)…P152参照
 - ふたの開閉には工具No.1(呼び300~600)、工具No.7(呼び750・900)をご使用ください。(別売)…P159参照



注意

- ふたは重量が大きいため、開閉作業は充分安全に気を配り作業を行ってください。また、開閉工具は当社指定品をご使用ください。
- 盗難防止用くさりはサイズ毎に用意しております。…P159参照



MODEL OMH-R-450-1(文字なし)

寸法表 (mm)

| 品番 符号 | 呼び | D | A | B | H | t | H ₁ | d(割) 径 | 封水深 | 破壊荷重 kN | 安全荷重 kN | セット 重量 | ふた 重量 | くさり付 定価 | くさりなし 定価 |
|----------|-----|-----|------|----|----|----|----------------|-----------|-------|------------|------------|-----------|----------|------------|-------------|
| | | | | | | | | | | | | | | | |
| 300 | 300 | 350 | 390 | 50 | 6 | 38 | 4 | 25 | 60 | 15 | 14.1 | 7.8 | 28,100 | 26,500 | |
| 350 | 350 | 400 | 440 | 50 | 6 | 38 | 4 | 25 | 18.4 | 11.1 | 36,300 | 34,700 | | | |
| 400 | 400 | 450 | 485 | 50 | 7 | 38 | 4 | 25 | 21.5 | 13.5 | 45,500 | 43,900 | | | |
| 450 | 450 | 500 | 540 | 50 | 7 | 38 | 4 | 25 | 25.5 | 16.5 | 49,400 | 47,800 | | | |
| 500 | 500 | 550 | 590 | 50 | 8 | 39 | 6 | 25 | 31.6 | 21.5 | 64,000 | 62,200 | | | |
| 600 | 600 | 650 | 690 | 50 | 9 | 39 | 6 | 25 | 43.1 | 31.4 | 77,600 | 75,800 | | | |
| 750 | 750 | 825 | 890 | 60 | 12 | 41 | 6 | 25 | 108.7 | 74.0 | 271,400 | 267,100 | | | |
| 900 | 900 | 975 | 1040 | 70 | 14 | 50 | 6 | 32 | 174.6 | 123.5 | 334,200 | 329,900 | | | |

■印は製造中止品です。弊社在庫が無くなり次第販売中止とさせていただきます。 破壊試験加重体φ170

| 部番 | 部品名 | 材質 | 備考 |
|----|-----|-------|---------|
| ① | 蓋 | FC200 | 防錆塗装 |
| ② | 枠 | FC200 | 防錆塗装 |
| ③ | くさり | SBC | 電気亜鉛めっき |

OMH-R-2

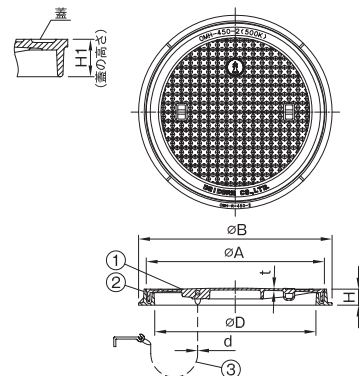


- 仕様**
- 安全荷重:5kN 適用車両:小型乗用車(排気量2,000CC以下)
 - 管頂用として適しております。
 - ご指定の文字及びマークの鑄出しが可能です。(別途お見積) …P146参照
 - 簡易密閉パッキン(別売)を追加する事により、簡易密閉形になります。(品番:OMH-R-2-P)…P152参照
 - ふたの開閉には工具No.1(別売)をご使用ください。…P159参照



注意

- ふたは重量が大きいため、開閉作業は充分安全に気を配り作業を行ってください。また、開閉工具は当社指定品をご使用ください。
- 盗難防止用くさりはサイズ毎に用意しております。…P159参照



MODEL OMH-R-450-2(文字なし)

寸法表 (mm)

| 品番 符号 | 呼び | D | A | B | H | t | H ₁ | d(割) 径 | 封水深 | 破壊荷重 kN | 安全荷重 kN | セット 重量 | ふた 重量 | くさり付 定価 | くさりなし 定価 |
|----------|-----|-----|-----|----|---|----|----------------|-----------|------|------------|------------|-----------|----------|------------|-------------|
| | | | | | | | | | | | | | | | |
| 300 | 300 | 345 | 390 | 45 | 5 | 35 | 4 | 25 | 20 | 5 | 11.5 | 6.0 | 21,500 | 19,900 | |
| 350 | 350 | 395 | 440 | 45 | 5 | 35 | 4 | 25 | 14.6 | 8.3 | 26,800 | 25,200 | | | |
| 400 | 400 | 445 | 490 | 45 | 5 | 35 | 4 | 25 | 17.2 | 10.3 | 35,200 | 33,600 | | | |
| 450 | 450 | 495 | 540 | 45 | 5 | 35 | 4 | 25 | 20.3 | 12.5 | 35,800 | 34,200 | | | |
| 500 | 500 | 545 | 590 | 45 | 5 | 35 | 6 | 25 | 24.0 | 15.1 | 49,500 | 47,700 | | | |
| 600 | 600 | 645 | 690 | 45 | 5 | 35 | 6 | 25 | 30.7 | 20.3 | 57,300 | 55,500 | | | |

破壊試験加重体φ150

| 部番 | 部品名 | 材質 | 備考 |
|----|-----|-------|---------|
| ① | 蓋 | FC200 | 防錆塗装 |
| ② | 枠 | FC200 | 防錆塗装 |
| ③ | くさり | SBC | 電気亜鉛めっき |



重耐型 簡易密閉形 丸枠マンホールふた

OMH-R-FCD-P



- 仕様**
- 安全荷重:50kN 適用車両:大型トラック、バス
 - 管頂用として適しております。
 - ご指定の文字及びマークの鑄出しが可能です。(別途お見積) …P146参照
 - ふたの開閉には工具No.1(呼び300~600)、工具No.7(呼び750・900)をご使用ください。(別売)…P159参照



- 注意**
- ふたは重量が大きいので、開閉作業は充分安全に気を配り作業を行ってください。また、開閉工具は当社指定品をご使用ください。
 - 盗難防止用くさりはサイズ毎に用意しております。…P159参照

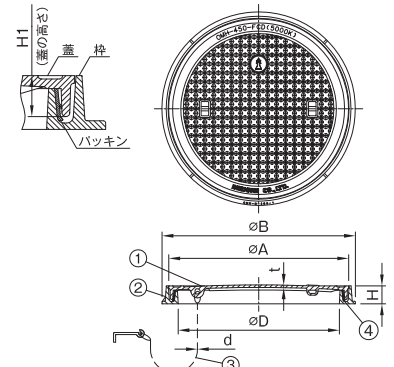
MODEL OMH-R-450-FCD-P(文字なし)

寸法表 (mm)

| 品番 符号 | 呼び | D | A | B | H | t | H ₁ | d(くさり) 径 | 封水深 | 破壊荷重 kN | 安全荷重 kN | セット 重量 | ふた 重量 | くさり付 定価 | くさりなし 定価 | 簡易パッキン 定価 |
|-------------|-----|-----|------|-----|----|----|----------------|-------------|-------|------------|------------|-----------|----------|------------|-------------|--------------|
| | | | | | | | | | | | | | | | | |
| OMH-R-FCD-P | 300 | 300 | 350 | 390 | 50 | 6 | 38 | 4 | 25 | 100 | 25 | 14.2 | 7.8 | 38,000 | 36,400 | 4,700 |
| | 350 | 350 | 400 | 440 | 50 | 6 | 38 | 4 | 25 | | | 18.5 | 11.1 | 50,000 | 48,400 | 6,800 |
| | 400 | 400 | 450 | 485 | 50 | 7 | 38 | 4 | 25 | | | 21.6 | 13.5 | 64,500 | 62,900 | 7,900 |
| | 450 | 450 | 500 | 540 | 50 | 7 | 38 | 4 | 25 | | | 25.7 | 16.5 | 66,300 | 64,700 | 8,600 |
| | 500 | 500 | 550 | 590 | 50 | 8 | 39 | 6 | 25 | | | 31.8 | 21.5 | 84,000 | 82,200 | 8,900 |
| | 600 | 600 | 650 | 690 | 50 | 9 | 39 | 6 | 25 | | | 43.4 | 31.4 | 102,600 | 100,800 | 9,900 |
| 750 | 750 | 825 | 890 | 60 | 12 | 41 | 6 | 25 | 108.7 | 74.0 | 340,300 | 336,000 | 22,300 | | | |
| 900 | 900 | 975 | 1040 | 70 | 14 | 50 | 6 | 32 | 174.6 | 123.5 | 447,400 | 443,100 | 26,200 | | | |

■印は製造中止品です。弊社在庫が無くなり次第販売中止とさせていただきます。 破壊試験加重体φ170(呼び300)、φ330(呼び350~900)
※750・900は蓋リブ形状は図と異なります。

重耐型 簡易パッキン付 丸枠



| 部番 | 部品名 | 材質 | 備考 |
|----|------|----------|---------|
| ① | 蓋 | FCD500-7 | 防錆塗装 |
| ② | 枠 | FC200 | 防錆塗装 |
| ③ | くさり | SBC | 電気亜鉛めっき |
| ④ | パッキン | CR | |

排水器具

鑄鉄ふた類

バルブ・
散水栓
ボックス

グレーチング
&ピットカバー

中耐型 簡易密閉形 丸枠マンホールふた

OMH-R-1-P



- 仕様**
- 安全荷重:15kN 適用車両:4tトラック以下
 - 管頂用として適しております。
 - ご指定の文字及びマークの鑄出しが可能です。(別途お見積) …P146参照
 - ふたの開閉には工具No.1(呼び300~600)、工具No.7(呼び750・900)をご使用ください。(別売)…P159参照



- 注意**
- ふたは重量が大きいので、開閉作業は充分安全に気を配り作業を行ってください。また、開閉工具は当社指定品をご使用ください。
 - 盗難防止用くさりはサイズ毎に用意しております。…P159参照

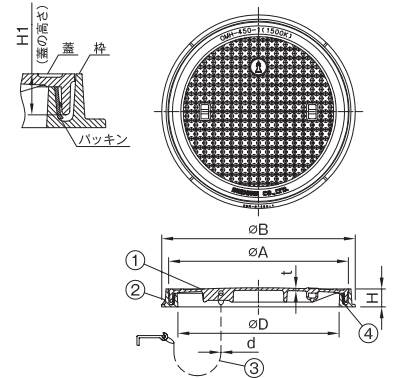
MODEL OMH-R-450-1-P(文字なし)

寸法表 (mm)

| 品番 符号 | 呼び | D | A | B | H | t | H ₁ | d(くさり) 径 | 封水深 | 破壊荷重 kN | 安全荷重 kN | セット 重量 | ふた 重量 | くさり付 定価 | くさりなし 定価 | 簡易パッキン 定価 |
|-----------|-----|-----|------|-----|----|----|----------------|-------------|-------|------------|------------|-----------|----------|------------|-------------|--------------|
| | | | | | | | | | | | | | | | | |
| OMH-R-1-P | 300 | 300 | 350 | 390 | 50 | 6 | 38 | 4 | 25 | 60 | 15 | 14.2 | 7.8 | 32,800 | 31,200 | 4,700 |
| | 350 | 350 | 400 | 440 | 50 | 6 | 38 | 4 | 25 | | | 18.5 | 11.1 | 43,100 | 41,500 | 6,800 |
| | 400 | 400 | 450 | 485 | 50 | 7 | 38 | 4 | 25 | | | 21.6 | 13.5 | 53,400 | 51,800 | 7,900 |
| | 450 | 450 | 500 | 540 | 50 | 7 | 38 | 4 | 25 | | | 25.7 | 16.5 | 58,000 | 56,400 | 8,600 |
| | 500 | 500 | 550 | 590 | 50 | 8 | 39 | 6 | 25 | | | 31.8 | 21.5 | 72,900 | 71,100 | 8,900 |
| | 600 | 600 | 650 | 690 | 50 | 9 | 39 | 6 | 25 | | | 43.4 | 31.4 | 87,500 | 85,700 | 9,900 |
| 750 | 750 | 825 | 890 | 60 | 12 | 41 | 6 | 25 | 108.7 | 74.0 | 293,700 | 289,400 | 22,300 | | | |
| 900 | 900 | 975 | 1040 | 70 | 14 | 50 | 6 | 32 | 174.6 | 123.5 | 360,400 | 356,100 | 26,200 | | | |

■印は製造中止品です。弊社在庫が無くなり次第販売中止とさせていただきます。 破壊試験加重体φ170

中耐型 簡易パッキン付 丸枠



| 部番 | 部品名 | 材質 | 備考 |
|----|------|-------|---------|
| ① | 蓋 | FC200 | 防錆塗装 |
| ② | 枠 | FC200 | 防錆塗装 |
| ③ | くさり | SBC | 電気亜鉛めっき |
| ④ | パッキン | CR | |

車止め

フロアー
ハッチ

可とう継手

ドレナージ
継手

ルーフドレン

グリース
トラップ

オイル・
プラスタ
トラップ

給水関連

軽耐型 簡易密閉形 丸枠マンホールふた

OMH-R-2-P



- 仕様**
- 安全荷重:5kN 適用車両:小型乗用車(排気量2,000CC以下)
 - 管頂用として適しております。
 - ご指定の文字及びマークの鑄出しが可能です。(別途お見積) …P146参照
 - ふたの開閉には工具No.1(別売)をご使用ください。…P159参照



- 注意**
- ふたは重量が大きいので、開閉作業は充分安全に気を配り作業を行ってください。また、開閉工具は当社指定品をご使用ください。
 - 盗難防止用くさりはサイズ毎に用意しております。…P159参照

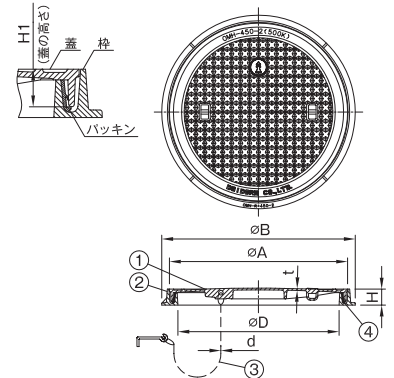
MODEL OMH-R-450-2-P(文字なし)

寸法表 (mm)

| 品番 符号 | 呼び | D | A | B | H | t | H ₁ | d(くさり) 径 | 封水深 | 破壊荷重 kN | 安全荷重 kN | セット 重量 | ふた 重量 | くさり付 定価 | くさりなし 定価 | 簡易パッキン 定価 |
|-----------|-----|-----|-----|-----|----|---|----------------|-------------|-----|------------|------------|-----------|----------|------------|-------------|--------------|
| | | | | | | | | | | | | | | | | |
| OMH-R-2-P | 300 | 300 | 345 | 390 | 45 | 5 | 35 | 4 | 25 | 20 | 5 | 11.6 | 6.0 | 26,200 | 24,600 | 4,700 |
| | 350 | 350 | 395 | 440 | 45 | 5 | 35 | 4 | 25 | | | 14.7 | 8.3 | 33,600 | 32,000 | 6,800 |
| | 400 | 400 | 445 | 490 | 45 | 5 | 35 | 4 | 25 | | | 17.4 | 10.3 | 43,100 | 41,500 | 7,900 |
| | 450 | 450 | 495 | 540 | 45 | 5 | 35 | 4 | 25 | | | 20.5 | 12.5 | 44,400 | 42,800 | 8,600 |
| | 500 | 500 | 545 | 590 | 45 | 5 | 35 | 6 | 25 | | | 24.2 | 15.1 | 58,400 | 56,600 | 8,900 |
| | 600 | 600 | 645 | 690 | 45 | 5 | 35 | 6 | 25 | | | 31.0 | 20.3 | 67,200 | 65,400 | 9,900 |

破壊試験加重体φ150

軽耐型 簡易パッキン付 丸枠



| 部番 | 部品名 | 材質 | 備考 |
|----|------|-------|---------|
| ① | 蓋 | FC200 | 防錆塗装 |
| ② | 枠 | FC200 | 防錆塗装 |
| ③ | くさり | SBC | 電気亜鉛めっき |
| ④ | パッキン | CR | |

透水化粧
マンホール
ふた

化粧
マンホール
ふた

マンホール
ふた

鑄鉄製格子
ふた

下水道用
鑄鉄製防護
ふた

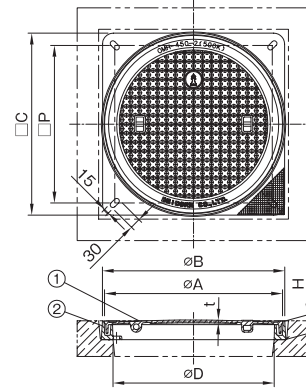


OMH-S-2

軽耐型 CD柵用



- 仕様**
- 安全荷重:5kN 適用車両:小型乗用車(2,000CC以下)
 - ご指定の文字及びマークの鑄出しが可能です。(別途お見積) …P146参照
 - 縁塊コーナー部用ラス網を追加する事が可能です。(別売:4枚1組)
 - 盗難防止用のくさりを用意しております。(別売)…P159参照
 - 簡易密閉パッキン(別売)を追加する事により、簡易密閉形になります。
 - ふたの開閉には工具No.1(別売)をご使用ください。…P159参照
- 注意**
- ふたは重量が大きいため、開閉作業は充分安全に気を配り作業を行ってください。また、開閉工具は当社指定品をご使用ください。
 - CD柵の縁塊は含まれておりません。



寸法表 (mm)

| 品番 符号 | 呼び | D | A | B | C | P | H | t | 蓋の 高さ | 破壊荷重 kN | 安全荷重 kN | セット 重量 | ふた 重量 | くさりなし 定価 | | | |
|----------|-----|-----|-----|-----|-----|-----|-----|----|----------|------------|------------|-----------|----------|-------------|------|------|--------|
| | | 350 | 450 | 495 | 509 | 508 | 440 | 52 | 5 | | | | | | 35.0 | | |
| OMH-S-2 | 350 | 350 | 395 | 409 | 408 | 350 | 52 | 5 | 35.0 | 20 | 5 | 16.7 | 8.3 | 31,700 | | | |
| | 450 | 450 | 495 | 509 | 508 | 440 | 52 | 5 | 35.0 | | | | | | 23.5 | 12.5 | 42,700 |
| | 600 | 600 | 645 | 659 | 658 | 590 | 61 | 5 | 35.0 | | | | | | 37.4 | 20.3 | 68,900 |

破壊試験加重体φ150

| 部番 | 部品名 | 材質 | 備考 |
|----|-----|-------|------|
| ① | 蓋 | FC200 | 防錆塗装 |
| ② | 枠 | FC200 | 防錆塗装 |

鑄鉄ふた類

排水器具

鑄鉄ふた類

バルブ・
散水栓
ボックス

グレーチング
&ビットカバー

車止め

フローア
ハッチ

可とう継手

ドレナージ
継手

ルーフトレン

グリース
トラップ

オイル・
プラスタ
トラップ

給水関連

透水化粧
マンホール
ふた

化粧
マンホール
ふた

マンホール
ふた

鑄鉄製格子
ふた

下水道用
鑄鉄製防護
ふた

重耐型 密閉形 マンホールふた

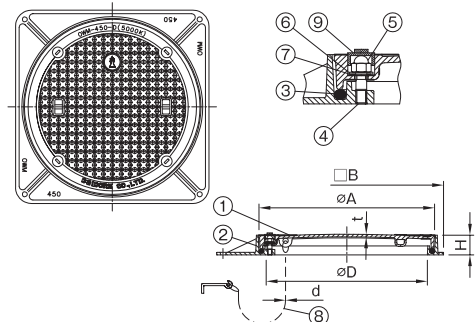
OWM-D

重耐型 密閉型 角枠



MODEL OWM-450-D(文字なし)

- 仕様**
- 安全荷重:50kN 適用車両:大型トラック、バス
 - 密閉形(ボルト・ナット式)マンホール。…P146参照
 - ご指定の文字及びマークの鑄出しが可能です。(別途お見積) …P146参照
 - ふたの開閉には工具No.3(別売)をご使用ください。…P159参照
 - 耐油性パッキンを使用していますので、ガソリンスタンドでの使用にも適しております。
 - 呼び600の丸枠仕様についてはお問合せください。
- 注意**
- ふたは重量が大きいため、開閉作業は充分安全に気を配り作業を行ってください。また、開閉工具は当社指定品をご使用ください。
 - パッキンにキズ等が付いたり、枠にモルタル屑等が残っていると密閉性が低下しますので気を付けてください。
 - 盗難防止用くさはサイズ毎に用意しております。…P159参照



寸法表 (mm)

| 品番 符号 | 呼び | D | A | B | H | t | d(くさり) | 破壊荷重 kN | 安全荷重 kN | セット 重量 | ふた 重量 | くさり付 定価 | | | | | |
|----------|------|-----|-----|-----|-----|----|--------|------------|------------|-----------|----------|------------|-----|----|------|-----|--------|
| | | 300 | 350 | 390 | 440 | 55 | 6 | | | | | | 4 | | | | |
| OWM-D | ★300 | 300 | 340 | 390 | 55 | 6 | 4 | 100 | 25 | 17.0 | 8.4 | 66,900 | | | | | |
| | 350 | 350 | 390 | 440 | 55 | 6 | 4 | | | | | | 200 | 50 | 19.3 | 9.4 | 91,000 |
| | 450 | 450 | 490 | 540 | 55 | 7 | 4 | | | | | | | | | | |
| | 600 | 600 | 640 | 690 | 55 | 8 | 6 | | | 44.0 | 28.2 | 172,700 | | | | | |

★印は受注生産品を示します。

破壊試験加重体φ170(呼び300)、φ330(呼び350~600)

| 部番 | 部品名 | 材質 | 備考 |
|----|---------|----------|--------------|
| ① | 蓋 | FCD500-7 | 防錆塗装 |
| ② | 枠 | FC200 | 防錆塗装 |
| ③ | 丸形パッキン | NBR | |
| ④ | スタッドボルト | SUS304 | M12×4本 |
| ⑤ | 六角袋ナット | SUS304 | M12×4個 |
| ⑥ | ワッシャ | SUS304 | 12.5×26×2×4枚 |
| ⑦ | 平形パッキン | NBR | 4個 |
| ⑧ | くさり | SBC | 電気亜鉛めっき |
| ⑨ | 保護プラグ | NBR | 4個 |

軽耐型 密閉形 マンホールふた SHASE-S 209 500K

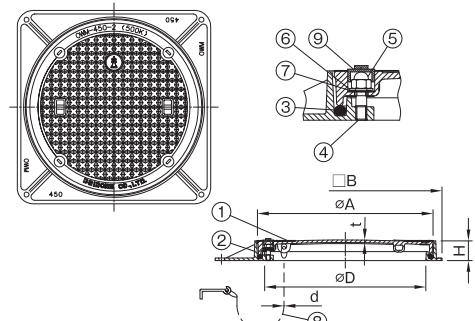
OWM-2

軽耐型 密閉型 角枠



MODEL OWM-450-2(文字なし)

- 仕様**
- 安全荷重:5kN 適用車両:小型乗用車(排気量2,000CC以下)
 - 密閉形(ボルト・ナット式)マンホール。…P146参照
 - ご指定の文字及びマークの鑄出しが可能です。(別途お見積) …P146参照
 - ふたの開閉には工具No.3(別売)をご使用ください。…P159参照
 - 耐油性パッキンを使用していますので、ガソリンスタンドでの使用にも適しております。
 - 呼び600の丸枠仕様についてはお問合せください。
- 注意**
- ふたは重量が大きいため、開閉作業は充分安全に気を配り作業を行ってください。また、開閉工具は当社指定品をご使用ください。
 - パッキンにキズ等が付いたり、枠にモルタル屑等が残っていると密閉性が低下しますので気を付けてください。
 - 盗難防止用くさはサイズ毎に用意しております。…P159参照



寸法表 (mm)

| 品番 符号 | 呼び | D | A | B | H | t | d(くさり) | 破壊荷重 kN | 安全荷重 kN | セット 重量 | ふた 重量 | くさり付 定価 | くさりなし 定価 |
|----------|-----|-----|-----|-----|-----|----|--------|------------|------------|-----------|----------|------------|-------------|
| | | 450 | 450 | 490 | 540 | 55 | 5 | | | | | | |
| OWM-2 | 450 | 450 | 490 | 540 | 55 | 5 | 4 | 20 | 5 | 23.9 | 12.4 | 89,600 | 88,000 |
| | 600 | 600 | 640 | 690 | 55 | 5 | 6 | | | | | | |

破壊試験加重体φ150

| 部番 | 部品名 | 材質 | 備考 |
|----|---------|--------|--------------|
| ① | 蓋 | FC200 | 防錆塗装 |
| ② | 枠 | FC200 | 防錆塗装 |
| ③ | 丸形パッキン | NBR | |
| ④ | スタッドボルト | SUS304 | M12×4本 |
| ⑤ | 六角袋ナット | SUS304 | M12×4個 |
| ⑥ | ワッシャ | SUS304 | 12.5×26×2×4枚 |
| ⑦ | 平形パッキン | NBR | 4個 |
| ⑧ | くさり | SBC | 電気亜鉛めっき |
| ⑨ | 保護プラグ | NBR | 4個 |

鑄鉄製格子
ふた

下水道用
鑄鉄製防護
ふた



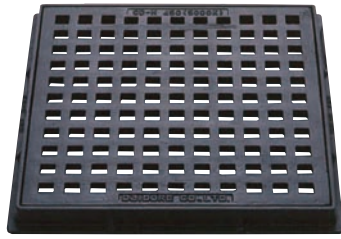
更に詳しい商品情報・CADデータはWebサイトで!



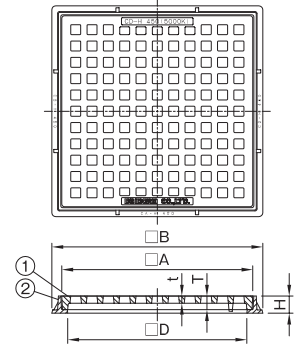
重耐型 角形格子ふた SHASE-S 209 5000K

重耐型 角 枠

CD-H



- 仕様 ●安全荷重:50kN 適用車両:大型トラック、バス
 ●盗難防止用くさりを用意しております。(別売)…P159参照
 ●格子ふた用のステンレス製落ち葉キャッチャー(網かご)をご用意しております。(別売)…P157参照
- 注意 ●ふたは重量が大きいので、開閉作業は充分安全に気を配り作業を行ってください。



MODEL CD-H-450

寸法表 (mm)

| 品番 | | D | A | B | H | t | T | 開口率 (%) | 破壊荷重 kN | 安全荷重 kN | セット重量 | ふた重量 | くさり付定価 | くさりなし定価 |
|------|-----|------|-----|-----|-----|----|----|---------|---------|---------|---------|------|--------|---------|
| 符号 | 呼び | | | | | | | | | | | | | |
| CD-H | | 300 | 300 | 330 | 380 | 43 | 18 | 34 | 200 | 50 | 17.0 | 10.9 | 33,300 | 31,700 |
| | | 350 | 350 | 380 | 430 | 43 | 18 | 34 | | | 21.2 | 14.2 | 43,200 | 41,600 |
| | | 400 | 400 | 430 | 480 | 43 | 18 | 34 | | | 27.3 | 19.4 | 53,600 | 52,000 |
| | | 450 | 450 | 480 | 530 | 43 | 18 | 34 | | | 32.1 | 23.3 | 62,700 | 61,100 |
| | | ★500 | 500 | 530 | 580 | 43 | 20 | 34 | | | 40.1 | 30.3 | 87,000 | 85,200 |
| | 600 | 600 | 630 | 680 | 43 | 20 | 34 | 53.1 | 41.5 | 108,300 | 106,500 | | | |

★印は受注生産品を示します。

破壊試験加重体φ170(呼び300)、φ330(呼び350~600)

| 部番 | 部品名 | 材質 | 備考 |
|----|-----|----------|------|
| ① | 格子蓋 | FCD500-7 | 防錆塗装 |
| ② | 枠 | FC200 | 防錆塗装 |

排水器具

鑄鉄ふた類

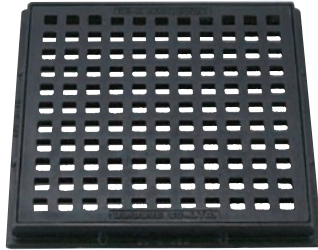
バルブ・散水栓ボックス

グレーチング & ビットカバー

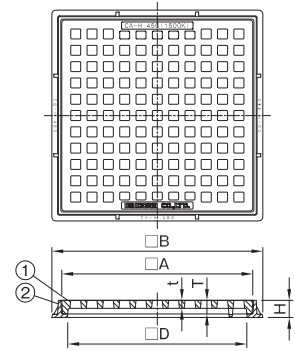
中耐型 角形格子ふた SHASE-S 209 1500K

中耐型 角 枠

CA-H



- 仕様 ●安全荷重:15kN 適用車両:4tトラック以下
 ●盗難防止用くさりを用意しております。(別売)…P159参照
 ●格子ふた用のステンレス製落ち葉キャッチャー(網かご)をご用意しております。(別売)…P157参照
- 注意 ●ふたは重量が大きいので、開閉作業は充分安全に気を配り作業を行ってください。



MODEL CA-H-450

寸法表 (mm)

| 品番 | | D | A | B | H | t | T | 開口率 (%) | 破壊荷重 kN | 安全荷重 kN | セット重量 | ふた重量 | くさり付定価 | くさりなし定価 |
|------|-----|------|-----|-----|-----|----|----|---------|---------|---------|--------|------|--------|---------|
| 符号 | 呼び | | | | | | | | | | | | | |
| CA-H | | 300 | 300 | 330 | 380 | 43 | 18 | 34 | 60 | 15 | 17.0 | 10.9 | 27,200 | 25,600 |
| | | 350 | 350 | 380 | 430 | 43 | 18 | 34 | | | 21.2 | 14.2 | 32,300 | 30,700 |
| | | 400 | 400 | 430 | 480 | 43 | 20 | 34 | | | 27.3 | 19.4 | 42,000 | 40,400 |
| | | 450 | 450 | 480 | 530 | 43 | 20 | 34 | | | 32.1 | 23.3 | 50,000 | 48,400 |
| | | ★500 | 500 | 530 | 580 | 43 | 22 | 34 | | | 40.2 | 30.3 | 64,700 | 62,900 |
| | 600 | 600 | 630 | 680 | 43 | 22 | 34 | 53.1 | 41.5 | 93,100 | 91,300 | | | |

★印は受注生産品を示します。

破壊試験加重体φ170

| 部番 | 部品名 | 材質 | 備考 |
|----|-----|-------|------|
| ① | 格子蓋 | FC200 | 防錆塗装 |
| ② | 枠 | FC200 | 防錆塗装 |

車止め

フロアーハッチ

可とう継手

ドレナージ継手

ルーフトレン

グリーストラップ

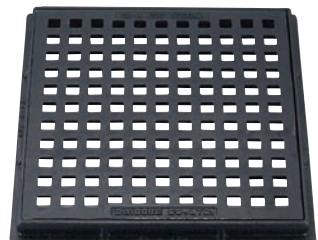
オイル・プラスタトラップ

給水関連

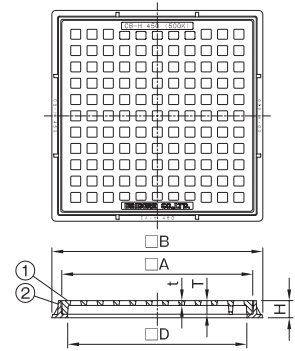
軽耐型 角形格子ふた SHASE-S 209 500K

軽耐型 角 枠

CB-H



- 仕様 ●安全荷重:5kN 適用車両:小型乗用車(排気量2,000CC以下)
 ●盗難防止用くさりを用意しております。(別売)…P159参照
 ●格子ふた用のステンレス製落ち葉キャッチャー(網かご)をご用意しております。(別売)…P157参照
- 注意 ●ふたは重量が大きいので、開閉作業は充分安全に気を配り作業を行ってください。



MODEL CB-H-450

寸法表 (mm)

| 品番 | | D | A | B | H | t | T | 開口率 (%) | 破壊荷重 kN | 安全荷重 kN | セット重量 | ふた重量 | くさり付定価 | くさりなし定価 |
|------|----|------|-----|-----|-----|----|----|---------|---------|---------|-------|------|--------|---------|
| 符号 | 呼び | | | | | | | | | | | | | |
| CB-H | | 300 | 300 | 330 | 380 | 43 | 12 | 34 | 20 | 5 | 14.9 | 8.8 | 23,300 | 21,700 |
| | | 350 | 350 | 380 | 430 | 43 | 12 | 34 | | | 18.2 | 11.2 | 28,600 | 27,000 |
| | | 400 | 400 | 430 | 480 | 43 | 12 | 34 | | | 21.9 | 14.0 | 35,800 | 34,200 |
| | | 450 | 450 | 480 | 530 | 43 | 12 | 34 | | | 25.4 | 16.6 | 41,500 | 39,900 |
| | | ★500 | 500 | 530 | 580 | 43 | 14 | 34 | | | 31.9 | 22.0 | 48,500 | 46,700 |
| | | 600 | 600 | 630 | 680 | 43 | 14 | 34 | | | 41.2 | 29.6 | 67,400 | 65,600 |

★印は受注生産品を示します。

破壊試験加重体φ150

| 部番 | 部品名 | 材質 | 備考 |
|----|-----|-------|------|
| ① | 格子蓋 | FC200 | 防錆塗装 |
| ② | 枠 | FC200 | 防錆塗装 |

透水化粧マンホールふた

化粧マンホールふた

マンホールふた

鑄鉄製格子ふた

下水道用鑄鉄製防護ふた



CSD-H



MODEL CSD-H-450

- 仕様**
- 安全荷重:50kN 適用車両:大型トラック、バス
 - 盗難防止用くさりをご用意しております。(別売)…P159参照
 - 蓋開口部のスキマが7~10mmと細い為、落ち葉等が落下し難くなっております。
 - 蓋の開閉には工具No.10(別売)をご使用ください。…P159参照 工具No.10は、細目開口部へ挿入後90°回転させ、蓋裏面のリブにしっかり引っ掛かっている事を確認して引き上げてください。
 - ステンレス製落ち葉キャッチャー(FLC-D/FLC-S)との組み合わせが可能です。(別売)
- 注意**
- 蓋は重量が大きいため、開閉作業は十分に気を配り作業を行ってください。

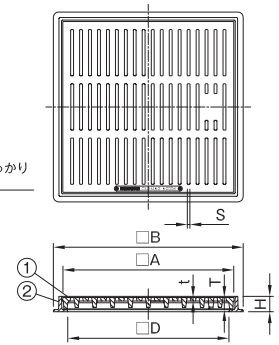
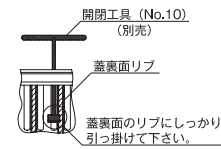
寸法表 (mm)

| 品番 符号 | 呼び | D | A | B | H | t | T | S (スキマ) | 開口率 (%) | 破壊荷重 kN | 安全荷重 kN | セット 重量 | ふた 重量 | 定価 | | | | | | | | | |
|----------|-----|-----|-----|-----|----|----|----|------------|------------|------------|------------|-----------|----------|--------|------|------|--------|------|------|--------|------|------|---------|
| | | 300 | 327 | 380 | 43 | 10 | 34 | 7 | | | | | | | 21 | | | | | | | | |
| CSD-H | 300 | 300 | 327 | 380 | 43 | 10 | 34 | 7 | 21 | 200 | 50 | 15.6 | 10.2 | 39,400 | | | | | | | | | |
| | 350 | 350 | 377 | 430 | 44 | 10 | 34 | 7 | 22 | | | | | | 25.1 | 17.4 | 75,100 | | | | | | |
| | 450 | 450 | 477 | 530 | 44 | 10 | 34 | 8 | 23 | | | | | | | | | 30.8 | 22.2 | 94,000 | | | |
| | 500 | 500 | 529 | 580 | 44 | 8 | 34 | 8 | 25 | | | | | | | | | | | | 39.5 | 29.5 | 135,100 |
| | 600 | 600 | 627 | 680 | 44 | 10 | 34 | 10 | 22 | | | | | | | | | | | | | | |

破壊試験加重体φ330

中・重耐型 角 枠 細 目

蓋 開閉時のご注意



| 部番 | 部品名 | 材質 | 備考 |
|----|-----|----------|------|
| ① | 格子蓋 | FCD500-7 | 防錆塗装 |
| ② | 枠 | FC200 | 防錆塗装 |

铸铁ふた類

排水器具

铸铁ふた類

バルブ・散水栓ボックス

CSB-H



MODEL CSB-H-450

- 仕様**
- 安全荷重:5kN 適用車両:小型乗用車(排気量2,000CC以下)
 - 盗難防止用くさりをご用意しております。(別売)…P159参照
 - 蓋開口部のスキマが7~10mmと細い為、落ち葉等が落下し難くなっております。
 - 蓋の開閉には工具No.10(別売)をご使用ください。…P159参照 工具No.10は、細目開口部へ挿入後90°回転させ、蓋裏面のリブにしっかり引っ掛かっている事を確認して引き上げてください。
 - ステンレス製落ち葉キャッチャー(FLC-D/FLC-S)との組み合わせが可能です。(別売)
- 注意**
- 蓋は重量が大きいため、開閉作業は十分に気を配り作業を行ってください。

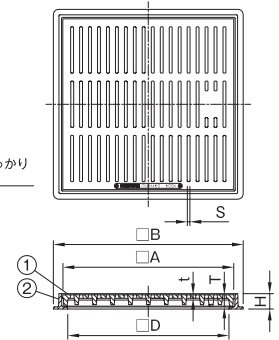
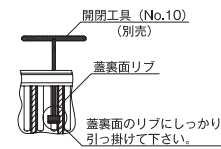
寸法表 (mm)

| 品番 符号 | 呼び | D | A | B | H | t | T | S (スキマ) | 開口率 (%) | 破壊荷重 kN | 安全荷重 kN | セット 重量 | ふた 重量 | 定価 | | | | | | | | | |
|----------|-----|-----|-----|-----|----|----|----|------------|------------|------------|------------|-----------|----------|--------|------|------|--------|------|------|--------|------|------|--------|
| | | 300 | 327 | 380 | 43 | 10 | 34 | 7 | | | | | | | 21 | | | | | | | | |
| CSB-H | 300 | 300 | 327 | 380 | 43 | 10 | 34 | 7 | 21 | 20 | 5 | 15.6 | 10.2 | 33,500 | | | | | | | | | |
| | 350 | 350 | 377 | 430 | 44 | 10 | 34 | 7 | 22 | | | | | | 18.8 | 12.5 | 38,200 | | | | | | |
| | 450 | 450 | 477 | 530 | 44 | 10 | 34 | 8 | 23 | | | | | | | | | 24.6 | 16.9 | 58,800 | | | |
| | 500 | 500 | 529 | 580 | 44 | 8 | 34 | 8 | 25 | | | | | | | | | | | | 30.8 | 22.2 | 67,000 |
| | 600 | 600 | 627 | 680 | 44 | 10 | 34 | 10 | 22 | | | | | | | | | | | | | | |

破壊試験加重体φ150

軽耐型 角 枠 細 目

蓋 開閉時のご注意



| 部番 | 部品名 | 材質 | 備考 |
|----|-----|-------|------|
| ① | 格子蓋 | FC200 | 防錆塗装 |
| ② | 枠 | FC200 | 防錆塗装 |

グレーチング & ビットカバー

車止め

フローアーハッチ

可とう継手

ドレナージ継手

ルーフトレン

グリーストラップ

オイル・プラスタトラップ

CSD-HL



MODEL CSD-HL-450

- 仕様**
- 安全荷重:50kN 適用車両:大型トラック、バス
 - 盗難防止用くさりをご用意しております。(別売)…P159参照
 - 蓋開口部のスキマが8mmと細い為、落ち葉等が落下し難くなっております。
 - 部番④袋ナットの開閉は、市販品の<呼び13>ソケットレンチ又はT形レンチをご使用ください。
 - 蓋の開閉には工具No.10(別売)をご使用ください。…P159参照 工具No.10は、細目開口部へ挿入後90°回転させ、蓋裏面のリブにしっかり引っ掛かっている事を確認して引き上げてください。
 - ステンレス製落ち葉キャッチャー(FLC-D/FLC-S)との組み合わせが可能です。(別売)
- 注意**
- ふたは重量が大きいため、開閉作業は充分安全に気を配り作業を行ってください。

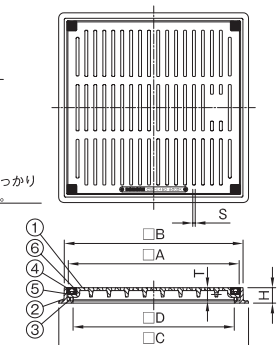
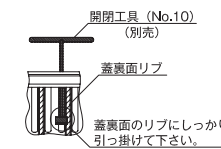
寸法表 (mm)

| 品番 符号 | 呼び | D | A | B | C | H | T | S (スキマ) | 破壊荷重 kN | 安全荷重 kN | セット 重量 | ふた 重量 | 定価 |
|----------|-----|-----|-----|-----|-----|----|----|------------|------------|------------|-----------|----------|--------|
| | | 450 | 477 | 499 | 530 | 44 | 34 | 8 | | | | | |
| CSD-HL | 450 | 450 | 477 | 499 | 530 | 44 | 34 | 8 | 200 | 50 | 24.5 | 16.0 | 92,500 |
| | 600 | 600 | 627 | 649 | 680 | 44 | 34 | 8 | | | | | |

破壊試験加重体φ330

中・重耐型 角 枠 ボルト固定 細 目

蓋 開閉時のご注意



| 部番 | 部品名 | 材質 | 備考 |
|----|---------|----------|-----------------------|
| ① | 格子蓋 | FCD500-7 | 防錆塗装 |
| ② | 枠 | FC200 | 防錆塗装 |
| ③ | スタッドボルト | SWRM | M8×33×4本、溶融亜鉛めっき |
| ④ | 袋ナット | SWRM | M8×4個、溶融亜鉛めっき |
| ⑤ | ワッシャー | SWRM | 8.4×16×1.6×4枚、溶融亜鉛めっき |
| ⑥ | ボルトカバー | CR | |

給水関連

透水化粧マンホールふた

化粧マンホールふた

マンホールふた

マンホールふた

铸铁製格子ふた

下水道用铸铁製防護ふた



更に詳しい商品情報・CADデータはWebサイトで!



CSB-HL



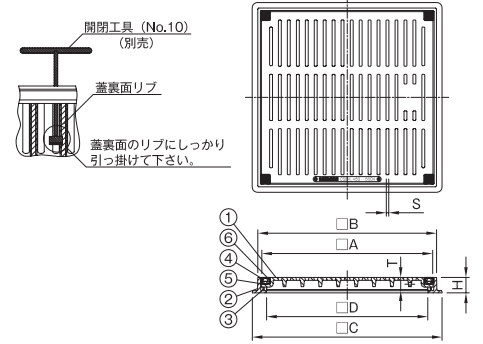
MODEL CSB-HL-450

- 仕様**
- 安全荷重:5kN 適用車両:小型乗用車(排気量2,000CC以下)
 - 盗難防止用くさりをご用意しております。(別売)…P159参照
 - 蓋開口部のスキマが8mmと細い為、落ち葉等が落下し難くなっております。
 - 部番④袋ナットの開閉は、市販品の呼び13ソケットレンチ又はT形レンチをご使用ください。
 - 蓋の開閉には工具No.10(別売)をご使用ください。…P159参照
 - 工具No.10は、細目開口部へ挿入後90°回転させ、蓋裏面のリブにしっかり引っ掛かっている事を確認して引き上げてください。
 - ステンレス製落ち葉キャッチャー(FLC-D/FLC-S)との組み合わせが可能です。(別売)
 - 蓋は重量が大きいため、開閉作業は充分安全に気を配り作業を行ってください。



注意

蓋 開閉時のご注意



寸法表 (mm)

| 品番 符号 | 呼び | D | A | B | C | H | T | S (スキマ) | 破壊荷重 kN | 安全荷重 kN | セット | ふた | 定価 |
|----------|-----|-----|-----|-----|-----|----|----|------------|------------|------------|------|------|--------|
| | | | | | | | | | | | 重量 | 重量 | |
| CSB-HL | 450 | 450 | 477 | 499 | 530 | 44 | 34 | 8 | 20 | 5 | 24.5 | 15.0 | 75,900 |
| | 600 | 600 | 627 | 649 | 680 | 44 | 34 | 8 | | | 42.6 | 30.8 | |

破壊試験加重体φ150

| 部番 | 部品名 | 材質 | 備考 |
|----|---------|-------|-----------------------|
| ① | 格子蓋 | FC200 | 防錆塗装 |
| ② | 枠 | FC200 | 防錆塗装 |
| ③ | スタッドボルト | SWRM | M8×33×4本、溶融亜鉛めっき |
| ④ | 袋ナット | SWRM | M8×4個、溶融亜鉛めっき |
| ⑤ | ワッシャ | SWRM | 8.4×16×1.6×4枚、溶融亜鉛めっき |
| ⑥ | ボルトカバー | CR | |

排水器具

鑄鉄ふた類

バルブ・散水栓ボックス

グレーチング & ビットカバー

CSD-S



MODEL CSD-S-450

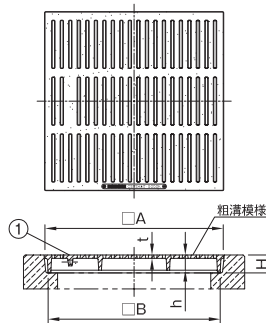
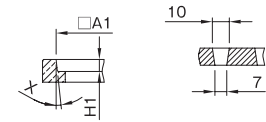
- 仕様**
- 安全荷重:50kN 適用車両:大型トラック、バス
 - 盗難防止用くさりをご用意しております。(別売)…P159参照
 - 蓋の開閉には工具No.10(別売)をご使用ください。…P159参照
 - 工具No.10は、細目開口部へ挿入後90°回転させ、蓋裏面のリブにしっかり引っ掛かっている事を確認して引き上げてください。
 - 蓋開口部のスキマが7mmと細い為、落ち葉等が落下し難くなっております。
 - 蓋の表面は滑り難い粗溝模様になっております。
 - CD柵の□A1及びH1寸法をご確認の上、サイズの選定をお願いします。
 - 蓋は重量が大きいため、開閉作業は充分安全に気を配り作業を行ってください。
 - 製品にCD柵の縁塊は含まれておりません。



注意

CD柵 縁塊寸法

開口寸法



寸法表 (mm)

| 品番 符号 | 呼び | 製品寸法 | | | | | CD柵縁塊寸法 | | | 破壊荷重 kN | 安全荷重 kN | ふた 重量 | 定価 |
|----------|-----|------|-----|----|----|----|----------------|----------------|------|------------|------------|----------|--------|
| | | A | B | H | h | t | A ₁ | H ₁ | X | | | | |
| CSD-S | 300 | 376 | 356 | 53 | 15 | 10 | 380 | 53 | 6° | 200 | 50 | 12.3 | 22,700 |
| | 360 | 436 | 416 | | 20 | | 6° | | 17.2 | | | 31,600 | |
| | 450 | 526 | 506 | | 35 | | 6° | | 25.4 | | | 41,400 | |
| | 500 | 576 | 556 | | 30 | | 6° | | 30.6 | | | 49,600 | |
| | 600 | 676 | 656 | | 63 | | 35 | | 680 | | | 63 | 6° |

破壊試験加重体φ330

| 部番 | 部品名 | 材質 | 備考 |
|----|-----|----------|------|
| ① | 格子蓋 | FCD500-7 | 防錆塗装 |

車止め

フロアーハッチ

可とう継手

ドレナージ継手

ルーフトレン

グリーストラップ

オイル・プラスタトラップ

給水関連

CSB-S



MODEL CSB-S-450

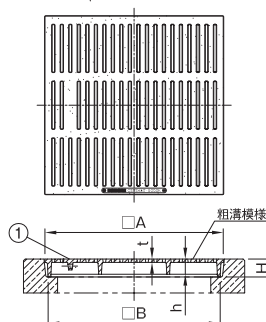
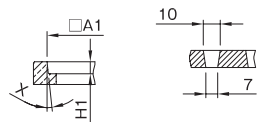
- 仕様**
- 安全荷重:5kN 適用車両:小型乗用車(排気量2,000CC以下)
 - 盗難防止用くさりをご用意しております。(別売)…P159参照
 - 蓋の開閉には工具No.10(別売)をご使用ください。…P159参照
 - 工具No.10は、細目開口部へ挿入後90°回転させ、蓋裏面のリブにしっかり引っ掛かっている事を確認して引き上げてください。
 - 蓋開口部のスキマが7mmと細い為、落ち葉等が落下し難くなっております。
 - 蓋の表面は滑り難い粗溝模様になっております。
 - CD柵の□A1及びH1寸法をご確認の上、サイズの選定をお願いします。
 - 蓋は重量が大きいため、開閉作業は充分安全に気を配り作業を行ってください。
 - 製品にCD柵の縁塊は含まれておりません。



注意

CD柵 縁塊寸法

開口寸法



寸法表 (mm)

| 品番 符号 | 呼び | 製品寸法 | | | | | CD柵縁塊寸法 | | | 破壊荷重 kN | 安全荷重 kN | ふた 重量 | 定価 |
|----------|-----|------|-----|----|----|----|----------------|----------------|------|------------|------------|----------|--------|
| | | A | B | H | h | t | A ₁ | H ₁ | X | | | | |
| CSB-S | 300 | 376 | 356 | 53 | 15 | 10 | 380 | 53 | 6° | 20 | 5 | 12.3 | 18,600 |
| | 360 | 436 | 416 | | 20 | | 6° | | 17.2 | | | 26,100 | |
| | 450 | 526 | 506 | | 35 | | 6° | | 25.4 | | | 35,400 | |
| | 500 | 576 | 556 | | 30 | | 6° | | 30.6 | | | 42,300 | |
| | 600 | 676 | 656 | | 63 | | 35 | | 680 | | | 63 | 6° |

破壊試験加重体φ150

| 部番 | 部品名 | 材質 | 備考 |
|----|-----|-------|------|
| ① | 格子蓋 | FC200 | 防錆塗装 |

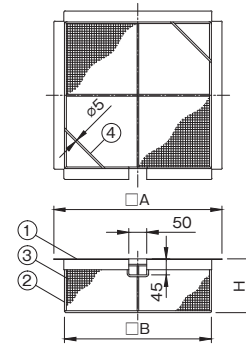


FLC-D(深型)



MODEL FLC-D

- 仕様 ●適用格子ふた:CD-H, CA-H, CB-H, CSD-H, CSB-H, CSD-HL, CSB-HL(SHASE-S 209 規格品)
 ●ステンレス製
 ●格子ふたのくさりが通るように切欠きを設けてあります。
 ●ステンレス製グレーチングとの組み合わせ品 (DFGM4-FLCD) もございます。



寸法表 (mm)

| 品番 | | A | B | H | 適用格子蓋品番 | 重量 | 定価 |
|-------|-----|-----|-----|-----|--------------|-----|---------|
| 符号 | 呼び | | | | | | |
| FLC-D | 300 | 320 | 260 | 150 | CD-H, CA-H, | 1.6 | 69,700 |
| | 350 | 370 | 310 | | CB-H, CSD-H, | 1.9 | 75,100 |
| | 400 | 420 | 360 | | CSB-H, | 2.3 | 83,700 |
| | 450 | 470 | 410 | | CSD-HL, | 2.6 | 96,900 |
| | 500 | 520 | 460 | | CSB-HL | 3.4 | 102,400 |
| | 600 | 620 | 560 | | | 3.9 | 108,800 |

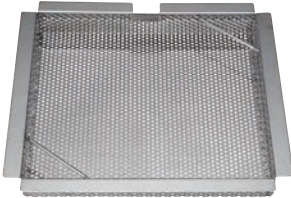
| 部番 | 部品名 | 材質 | 備考 |
|----|-----|--------|------------|
| ① | L型鋼 | SUS304 | 30×30×1.5t |
| ② | 補強棒 | SUS304 | φ5 |
| ③ | 網 | SUS304 | 5メッシュ |
| ④ | 取っ手 | SUS304 | φ5 |

排水器具

鑄鉄ふた類

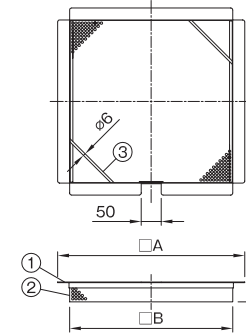
バルブ・散水栓ボックス

FLC-S(浅型)



MODEL FLC-S

- 仕様 ●適用格子ふた:CD-H, CA-H, CB-H, CSD-H, CSB-H, CSD-HL, CSB-HL(SHASE-S 209 規格品)
 ●ステンレス製
 ●格子ふたのくさりが通るように切欠きを設けてあります。
 ●ステンレス製グレーチングとの組み合わせ品 (DFGM4-FLCS) もございます。



寸法表 (mm)

| 品番 | | A | B | H | 適用格子蓋品番 | 重量 | 定価 |
|-------|-----|-----|-----|----|--------------|-----|--------|
| 符号 | 呼び | | | | | | |
| FLC-S | 300 | 320 | 260 | 50 | CD-H, CA-H, | 1.1 | 24,500 |
| | 350 | 370 | 310 | | CB-H, CSD-H, | 1.3 | 27,800 |
| | 400 | 420 | 360 | | CSB-H, | 1.6 | 31,900 |
| | 450 | 470 | 410 | | CSD-HL, | 1.9 | 34,500 |
| | 500 | 520 | 460 | | CSB-HL | 2.2 | 37,800 |
| | 600 | 620 | 560 | | | 2.9 | 43,000 |

| 部番 | 部品名 | 材質 | 備考 |
|----|-----------|--------|------------|
| ① | L型鋼 | SUS304 | 30×15×1.5t |
| ② | パンチングプレート | SUS304 | 穴径φ6、t1.0 |
| ③ | 取っ手 | SUS304 | φ6 |

車止め

フロアーハッチ

可とう継手

ドレネージ継手

ルーフトレン

グリーストラップ

オイル・プラスチックトラップ

給水関連

透水化粧マンホールふた

化粧マンホールふた

マンホールふた

鑄鉄製格子ふた

下水道用鑄鉄製防護ふた



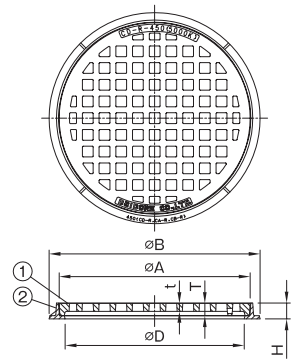
重耐型 丸形格子ふた

CD-R

重耐型 丸 枠



- 仕様 ●安全荷重:50kN 適用車両:大型トラック、バス
●盗難防止用くさりを用意しております。(別売)…P159参照
- 注意 ●ふたは重量が大きいので、開閉作業は充分安全に気を配り作業を行ってください。



MODEL CD-R-450

寸法表 (mm)

| 品番 | | D | A | B | H | t | T | 開口率 (%) | 破壊荷重 kN | 安全荷重 kN | セット重量 | ふた重量 | くさり付定価 | くさりなし定価 |
|------|-------|-----|-----|-----|----|----|----|---------|---------|---------|--------|--------|--------|---------|
| 符号 | 呼び | | | | | | | | | | | | | |
| CD-R | ★ 300 | 300 | 330 | 380 | 40 | 18 | 31 | 33 | 100 | 25 | 12.9 | 8.7 | 29,700 | 28,100 |
| | ★ 350 | 350 | 380 | 430 | 40 | 18 | 31 | 35 | | | 15.8 | 11.0 | 37,800 | 36,200 |
| | ★ 400 | 400 | 430 | 480 | 40 | 20 | 31 | 34 | | | 20.2 | 14.8 | 45,400 | 43,800 |
| | ★ 450 | 450 | 480 | 530 | 40 | 20 | 31 | 35 | | | 24.3 | 18.3 | 52,400 | 50,800 |
| | ★ 500 | 500 | 530 | 580 | 40 | 22 | 30 | 35 | | | 30.8 | 23.5 | 70,900 | 69,100 |
| | ★ 600 | 600 | 630 | 680 | 40 | 22 | 30 | 35 | 40.7 | 32.2 | 88,700 | 86,900 | | |

★印は受注生産品を示します。

破壊試験加重体φ170(呼び300)、φ330(呼び350~600)

| 部番 | 部品名 | 材質 | 備考 |
|----|-----|----------|------|
| ① | 格子蓋 | FCD500-7 | 防錆塗装 |
| ② | 枠 | FC200 | 防錆塗装 |

排水器具

鑄鉄ふた類

バルブ・散水栓ボックス

グレーチング & ビットカバー

車止め

フロアーハッチ

可とう継手

ドレナージ継手

ルーフトレン

グリーストラップ

オイル・プラスタトラップ

給水関連

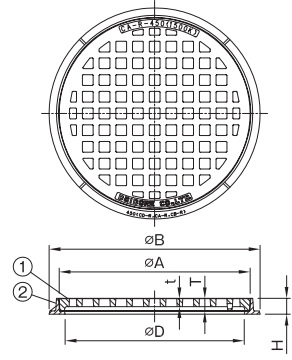
中耐型 丸形格子ふた

CA-R

中耐型 丸 枠



- 仕様 ●安全荷重:15kN 適用車両:4tトラック以下
●盗難防止用くさりを用意しております。(別売)…P159参照
- 注意 ●ふたは重量が大きいので、開閉作業は充分安全に気を配り作業を行ってください。



MODEL CA-R-450

寸法表 (mm)

| 品番 | | D | A | B | H | t | T | 開口率 (%) | 破壊荷重 kN | 安全荷重 kN | セット重量 | ふた重量 | くさり付定価 | くさりなし定価 |
|------|-------|-----|-----|-----|----|----|----|---------|---------|---------|--------|--------|--------|---------|
| 符号 | 呼び | | | | | | | | | | | | | |
| CA-R | ★ 300 | 300 | 330 | 380 | 40 | 18 | 31 | 33 | 60 | 15 | 12.9 | 8.7 | 24,600 | 23,000 |
| | ★ 350 | 350 | 380 | 430 | 40 | 18 | 31 | 35 | | | 15.8 | 11.0 | 29,900 | 28,300 |
| | ★ 400 | 400 | 430 | 480 | 40 | 20 | 31 | 34 | | | 20.2 | 14.8 | 36,900 | 35,300 |
| | ★ 450 | 450 | 480 | 530 | 40 | 20 | 31 | 35 | | | 24.3 | 18.3 | 43,200 | 41,600 |
| | ★ 500 | 500 | 530 | 580 | 40 | 22 | 30 | 35 | | | 30.8 | 23.5 | 54,800 | 53,000 |
| | ★ 600 | 600 | 630 | 680 | 40 | 22 | 30 | 35 | 40.7 | 32.2 | 74,100 | 72,300 | | |

★印は受注生産品を示します。

破壊試験加重体φ170

| 部番 | 部品名 | 材質 | 備考 |
|----|-----|-------|------|
| ① | 格子蓋 | FC200 | 防錆塗装 |
| ② | 枠 | FC200 | 防錆塗装 |

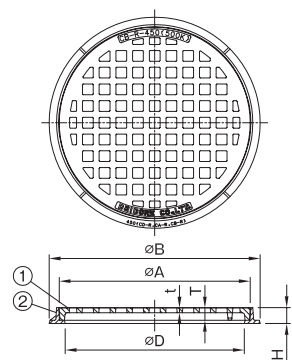
軽耐型 丸形格子ふた

CB-R

軽耐型 丸 枠



- 仕様 ●安全荷重:5kN 適用車両:小型乗用車(排気量2,000CC以下)
●盗難防止用くさりを用意しております。(別売)…P159参照
- 注意 ●ふたは重量が大きいので、開閉作業は充分安全に気を配り作業を行ってください。



MODEL CB-R-450

寸法表 (mm)

| 品番 | | D | A | B | H | t | T | 開口率 (%) | 破壊荷重 kN | 安全荷重 kN | セット重量 | ふた重量 | くさり付定価 | くさりなし定価 |
|------|-------|-----|-----|-----|----|----|----|---------|---------|---------|--------|--------|--------|---------|
| 符号 | 呼び | | | | | | | | | | | | | |
| CB-R | ★ 300 | 300 | 330 | 380 | 40 | 12 | 31 | 33 | 20 | 5 | 11.0 | 6.8 | 22,200 | 20,600 |
| | ★ 350 | 350 | 380 | 430 | 40 | 12 | 31 | 35 | | | 13.3 | 8.5 | 27,900 | 26,300 |
| | ★ 400 | 400 | 430 | 480 | 40 | 12 | 31 | 34 | | | 15.9 | 10.5 | 35,200 | 33,600 |
| | ★ 450 | 450 | 480 | 530 | 40 | 12 | 31 | 35 | | | 18.8 | 12.7 | 40,200 | 38,600 |
| | ★ 500 | 500 | 530 | 580 | 40 | 14 | 30 | 35 | | | 23.9 | 16.7 | 45,500 | 43,700 |
| | ★ 600 | 600 | 630 | 680 | 40 | 14 | 30 | 35 | 33.0 | 24.5 | 63,300 | 61,500 | | |

★印は受注生産品を示します。

破壊試験加重体φ150

| 部番 | 部品名 | 材質 | 備考 |
|----|-----|-------|------|
| ① | 格子蓋 | FC200 | 防錆塗装 |
| ② | 枠 | FC200 | 防錆塗装 |

透水化粧マンホールふた

化粧マンホールふた

マンホールふた

鑄鉄製格子ふた

下水道用鑄鉄製防護ふた





注意 ●開閉工具は適用するマンホールふた以外に使用しないでください。また、開閉工具に過度な衝撃を加えたり、てこがわりに使用しないでください。破損する恐れがございます。

| 工具No. | 適用工具品番 | 定価(1本) | 使用本数 |
|----------|---------------------|--------|------|
| No.1 | OMH-FCD-300 ~ 600 | 4,100 | 2本 |
| | OMH-R-FCD-300 ~ 600 | | |
| | OMH-1 -300 ~ 600 | | |
| | OMH-R-1-300 ~ 600 | | |
| | OMH-2 | | |
| | OMH-R-2 | | |
| | OMH-S-2 | | |
| | OWM-K | | |
| | OF-SP-DS | | |
| | OF-SP-1S | | |
| OF-SP-2S | | | |
| B2-P | | | |
| OB-2 | | | |
| No.2 | WPM-D | 4,400 | 2本 |
| | WPM-A | | |
| No.3 | OWM-D | 7,000 | 2本 |
| | OWM-2 | | |
| No.4 | OWM-K | 20,500 | 2本 |
| No.5 | OMIR-D | 6,000 | 2本 |
| No.7 | OMH-FCD-750,900 | 12,400 | 2本 |
| | OMH-R-FCD750,900 | | |
| | OMH-1-750,900 | | |
| | OMH-R-1-750,900 | | |
| No.8 | OMIS 各種 | 6,000 | 2本 |
| No.9 | OF-SP-1H | 6,300 | ※2本 |
| | OF-SP-1M | | ※2本 |
| | OF-SP-DC | | ※2本 |
| | OF-SP-1C | | ※2本 |
| | OF-SP-2C | | ※2本 |
| No.10 | 細目格子ふた各種 | 4,500 | ※2本 |

※重量が大きいため、取っ手は4ヶ所に設置しておりますので、4本(2人)での開閉を推奨しております。使用環境により検討ください。OF-SP-1Hのサイズ600以下は、取っ手が2ヶ所になります。
 ※B1-R用開閉工具…P165参照
 ■は製造中止品です。

鑄鉄ふた類

排水器具

鑄鉄ふた類

バルブ・散水栓ボックス

グレーチング & ビットカバー

車止め

フロアーハッチ

可とう継手

ドレネージ継手

ルーフドレン

グリーストラップ

オイル・プラスタトラップ

給水関連

透水化粧マンホールふた

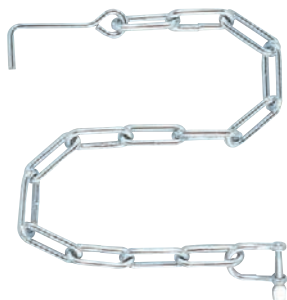
化粧マンホールふた

マンホールふた

鑄鉄製格子ふた

下水道用鑄鉄製防護ふた

マンホール用くさり



マンホールくさり 適合表

| 品目名称 | サイズ | 種類 | 別売 SUS 製対応品 | ページ |
|---|-----------|------------|-------------|-----------|
| OMH | 300 ~ 450 | 小 | φ6 × 500L | 149 ~ 152 |
| OMH | 500, 600 | 大 | φ6 × 500L | 149 ~ 152 |
| OMH | 750, 900 | 特大 | φ6 × 1000L | 149 ~ 152 |
| WPM-A・D (製造中止品) | 450 | 小 | φ6 × 500L | — |
| WPM-A・D (製造中止品) | 500, 600 | 大 | φ6 × 500L | — |
| OWM-D | 300 ~ 450 | 小 | φ6 × 500L | 153 |
| OWM-D | 500, 600 | 大 | φ6 × 500L | 153 |
| OWM-2 | 450 | 小 | φ6 × 500L | 153 |
| OWM-2 | 500, 600 | 大 | φ6 × 500L | 153 |
| OWM-K (製造中止品) | 450 | 小 | φ6 × 500L | — |
| OWM-K (製造中止品) | 600 | 大 | φ6 × 500L | — |
| OMH-S-2 | 350, 450 | 小(両シャックル付) | — | 153 |
| OMH-S-2 | 600 | 大(両シャックル付) | — | 153 |
| 格子 CD-H,CA-H,CB-H,CSD-H,CSB-H,CSD-S,CSB-S CSD-HL,CSB-HL | 300 ~ 450 | 小 | φ6 × 500L | 154 ~ 156 |
| 格子 CD-H,CA-H,CB-H,CSD-H,CSB-H,CSD-S,CSB-S CSD-HL,CSB-HL | 500, 600 | 大 | φ6 × 500L | 154 ~ 156 |
| 格子 CD-R,CA-R,CB-R | 300 ~ 450 | 小 | φ6 × 500L | 158 |
| 格子 CD-R,CA-R,CB-R | 500, 600 | 大 | φ6 × 500L | 158 |
| 量水器ボックス MB-A・B | | B-3 | B-3 SUS | 167 |
| 散水栓ボックス B3 | | B-3 | B-3 SUS | 169 |
| 散水栓ボックス B3-K | | B-3 | B-3 SUS | 169 |
| 散水栓ボックス OB-3A・B | | B-3 | B-3 SUS | 169 |

くさりの種類

| 品名 | 材質 | サイズ | 定価 |
|-------------------|-----|------------|--------|
| マンホールくさり(小) | SS | φ4 × 450L | 1,600 |
| マンホールくさり(大) | SS | φ6 × 600L | 1,800 |
| マンホールくさり(特大) | SS | φ6 × 1000L | 4,300 |
| φ6 × 500L SUSくさり | SUS | φ6 × 500L | 12,100 |
| φ6 × 1000L SUSくさり | SUS | φ6 × 1000L | 19,900 |
| B-3 くさり | SS | φ3 × 250L | — |
| B-3 SUSくさり | SUS | φ3 × 250L | — |

※その他のくさりについてはお問い合わせください。



更に詳しい商品情報・CADデータはWebサイトで!



参考資料：マンホールふた重量表

※この重量表に掲載されている重量は、設計重量となります。
 実際の製品重量と若干の差が出る場合がございますので、ご了承ください。

(単位:kg)

●化粧マンホールふた類

| 品名 | 呼び | セット重量 | ふた重量 |
|----------|-----|-------|------|
| OMIS-D | 300 | 29.7 | 12.7 |
| OMIS-D | 350 | 33.4 | 14.3 |
| OMIS-D | 450 | 43.7 | 20.1 |
| OMIS-D | 500 | 54.8 | 28.7 |
| OMIS-D | 600 | 68.3 | 36.1 |
| OMIS-1 | 300 | 30.8 | 13.8 |
| OMIS-1 | 350 | 37.2 | 18.1 |
| OMIS-1 | 450 | 49.8 | 26.2 |
| OMIS-1 | 500 | 54.8 | 28.7 |
| OMIS-1 | 600 | 73.0 | 40.8 |
| OMIS-2 | 300 | 29.7 | 12.7 |
| OMIS-2 | 350 | 33.4 | 14.3 |
| OMIS-2 | 450 | 43.7 | 20.1 |
| OMIS-2 | 500 | 54.8 | 28.7 |
| OMIS-2 | 600 | 68.3 | 36.1 |
| OMIS-DS | 300 | 30.5 | 13.0 |
| OMIS-DS | 350 | 34.3 | 14.6 |
| OMIS-DS | 450 | 44.8 | 20.5 |
| OMIS-DS | 500 | 56.0 | 29.1 |
| OMIS-DS | 600 | 69.7 | 36.6 |
| OMIS-1S | 300 | 31.6 | 14.1 |
| OMIS-1S | 350 | 38.1 | 18.4 |
| OMIS-1S | 450 | 50.9 | 26.6 |
| OMIS-1S | 500 | 56.0 | 29.1 |
| OMIS-1S | 600 | 74.4 | 41.3 |
| OMIS-2S | 300 | 30.5 | 13.0 |
| OMIS-2S | 350 | 34.3 | 14.6 |
| OMIS-2S | 450 | 44.8 | 20.5 |
| OMIS-2S | 500 | 56.0 | 29.1 |
| OMIS-2S | 600 | 69.7 | 36.6 |
| OMIS-DH | 450 | 52.3 | 23.3 |
| OMIS-DH | 600 | 76.3 | 37.1 |
| OMIR-D | 450 | 40.8 | 20.6 |
| OMIR-D | 600 | 54.0 | 29.0 |
| OF-SP-DS | 300 | 22.1 | 8.9 |
| OF-SP-DS | 350 | 25.8 | 11.3 |
| OF-SP-DS | 450 | 36.0 | 18.6 |
| OF-SP-DS | 600 | 50.6 | 29.2 |
| OF-SP-1S | 300 | 22.1 | 8.9 |
| OF-SP-1S | 350 | 25.8 | 11.3 |
| OF-SP-1S | 450 | 36.0 | 18.6 |
| OF-SP-1S | 600 | 50.6 | 29.2 |
| OF-SP-2S | 300 | 21.0 | 7.8 |
| OF-SP-2S | 350 | 24.4 | 9.9 |
| OF-SP-2S | 450 | 33.8 | 16.4 |
| OF-SP-2S | 600 | 46.7 | 25.3 |
| OF-SP-DC | 300 | 18.5 | 8.7 |
| OF-SP-DC | 350 | 21.8 | 10.7 |
| OF-SP-DC | 450 | 31.2 | 17.3 |
| OF-SP-DC | 600 | 48.8 | 30.9 |
| OF-SP-1C | 300 | 18.5 | 8.7 |
| OF-SP-1C | 350 | 21.8 | 10.7 |
| OF-SP-1C | 450 | 31.2 | 17.3 |
| OF-SP-1C | 600 | 48.8 | 30.9 |
| OF-SP-2C | 300 | 17.7 | 7.9 |
| OF-SP-2C | 350 | 20.9 | 9.8 |
| OF-SP-2C | 450 | 29.5 | 15.6 |
| OF-SP-2C | 600 | 43.4 | 25.5 |
| OF-SP-1H | 300 | 26.2 | 12.3 |
| OF-SP-1H | 350 | 31.8 | 16.1 |
| OF-SP-1H | 450 | 50.8 | 27.2 |
| OF-SP-1H | 600 | 73.7 | 43.6 |
| OF-SP-1M | 300 | 26.7 | 12.8 |
| OF-SP-1M | 350 | 32.3 | 16.6 |
| OF-SP-1M | 450 | 51.4 | 27.8 |
| OF-SP-1M | 600 | 73.7 | 43.6 |

●鑄鉄ふた類 角枠

| 品名 | 呼び | セット重量 | ふた重量 |
|-----------|-----|-------|-------|
| OMH-FCD | 300 | 16.5 | 7.8 |
| OMH-FCD | 350 | 21.3 | 11.1 |
| OMH-FCD | 400 | 25.2 | 13.5 |
| OMH-FCD | 450 | 29.6 | 16.5 |
| OMH-FCD | 500 | 36.4 | 21.5 |
| OMH-FCD | 600 | 51.2 | 31.4 |
| OMH-FCD | 750 | 108.7 | 74.0 |
| OMH-FCD | 900 | 174.6 | 123.5 |
| OMH-1 | 300 | 16.5 | 7.8 |
| OMH-1 | 350 | 21.3 | 11.1 |
| OMH-1 | 400 | 25.2 | 13.5 |
| OMH-1 | 450 | 29.6 | 16.5 |
| OMH-1 | 500 | 36.4 | 21.5 |
| OMH-1 | 600 | 51.2 | 31.4 |
| OMH-1 | 750 | 108.7 | 74.0 |
| OMH-1 | 900 | 174.6 | 123.5 |
| OMH-2 | 300 | 12.7 | 6.0 |
| OMH-2 | 350 | 16.1 | 8.3 |
| OMH-2 | 400 | 19.3 | 10.3 |
| OMH-2 | 450 | 22.7 | 12.5 |
| OMH-2 | 500 | 26.8 | 15.1 |
| OMH-2 | 600 | 34.5 | 20.3 |
| OMH-FCD-P | 300 | 16.6 | 7.8 |
| OMH-FCD-P | 350 | 21.4 | 11.1 |
| OMH-FCD-P | 400 | 25.3 | 13.5 |
| OMH-FCD-P | 450 | 29.8 | 16.5 |
| OMH-FCD-P | 500 | 36.6 | 21.5 |
| OMH-FCD-P | 600 | 51.5 | 31.4 |
| OMH-FCD-P | 750 | 108.7 | 74.0 |
| OMH-FCD-P | 900 | 174.6 | 123.5 |
| OMH-1-P | 300 | 16.6 | 7.8 |
| OMH-1-P | 350 | 21.4 | 11.1 |
| OMH-1-P | 400 | 25.3 | 13.5 |
| OMH-1-P | 450 | 29.8 | 16.5 |
| OMH-1-P | 500 | 36.6 | 21.5 |
| OMH-1-P | 600 | 51.5 | 31.4 |
| OMH-1-P | 750 | 108.7 | 74.0 |
| OMH-1-P | 900 | 174.6 | 123.5 |
| OMH-2-P | 300 | 12.8 | 6.0 |
| OMH-2-P | 350 | 16.3 | 8.3 |
| OMH-2-P | 400 | 19.5 | 10.3 |
| OMH-2-P | 450 | 22.9 | 12.5 |
| OMH-2-P | 500 | 27.0 | 15.1 |
| OMH-2-P | 600 | 34.8 | 20.3 |
| OWM-D | 300 | 17.0 | 8.4 |
| OWM-D | 350 | 19.3 | 9.4 |
| OWM-D | 450 | 27.2 | 15.8 |
| OWM-D | 500 | 33.4 | 20.4 |
| OWM-D | 600 | 44.0 | 28.2 |
| OWM-2 | 450 | 23.9 | 12.4 |
| OWM-2 | 500 | 28.3 | 15.3 |
| OWM-2 | 600 | 37.4 | 21.6 |
| OMH-S-2 | 350 | 16.7 | 8.3 |
| OMH-S-2 | 450 | 23.5 | 12.5 |
| OMH-S-2 | 600 | 37.4 | 20.3 |

●鑄鉄ふた類 丸枠

| 品名 | 呼び | セット重量 | ふた重量 |
|-------------|-----|-------|-------|
| OMH-R-FCD | 300 | 14.1 | 7.8 |
| OMH-R-FCD | 350 | 18.4 | 11.1 |
| OMH-R-FCD | 400 | 21.5 | 13.5 |
| OMH-R-FCD | 450 | 25.5 | 16.5 |
| OMH-R-FCD | 500 | 31.6 | 21.5 |
| OMH-R-FCD | 600 | 43.1 | 31.4 |
| OMH-R-FCD | 750 | 108.7 | 74.0 |
| OMH-R-FCD | 900 | 174.6 | 123.5 |
| OMH-R-1 | 300 | 14.1 | 7.8 |
| OMH-R-1 | 350 | 18.4 | 11.1 |
| OMH-R-1 | 400 | 21.5 | 13.5 |
| OMH-R-1 | 450 | 25.5 | 16.5 |
| OMH-R-1 | 500 | 31.6 | 21.5 |
| OMH-R-1 | 600 | 43.1 | 31.4 |
| OMH-R-1 | 750 | 108.7 | 74.0 |
| OMH-R-1 | 900 | 174.6 | 123.5 |
| OMH-R-2 | 300 | 11.5 | 6.0 |
| OMH-R-2 | 350 | 14.6 | 8.3 |
| OMH-R-2 | 400 | 17.2 | 10.3 |
| OMH-R-2 | 450 | 20.3 | 12.5 |
| OMH-R-2 | 500 | 24.0 | 15.1 |
| OMH-R-2 | 600 | 30.7 | 20.3 |
| OMH-R-FCD-P | 300 | 14.2 | 7.8 |
| OMH-R-FCD-P | 350 | 18.5 | 11.1 |
| OMH-R-FCD-P | 400 | 21.6 | 13.5 |
| OMH-R-FCD-P | 450 | 25.7 | 16.5 |
| OMH-R-FCD-P | 500 | 31.8 | 21.5 |
| OMH-R-FCD-P | 600 | 43.4 | 31.4 |
| OMH-R-FCD-P | 750 | 108.7 | 74.0 |
| OMH-R-FCD-P | 900 | 174.6 | 123.5 |
| OMH-R-1-P | 300 | 14.2 | 7.8 |
| OMH-R-1-P | 350 | 18.5 | 11.1 |
| OMH-R-1-P | 400 | 21.6 | 13.5 |
| OMH-R-1-P | 450 | 25.7 | 16.5 |
| OMH-R-1-P | 500 | 31.8 | 21.5 |
| OMH-R-1-P | 600 | 43.4 | 31.4 |
| OMH-R-1-P | 750 | 108.7 | 74.0 |
| OMH-R-1-P | 900 | 174.6 | 123.5 |
| OMH-R-2-P | 300 | 11.6 | 6.0 |
| OMH-R-2-P | 350 | 14.7 | 8.3 |
| OMH-R-2-P | 400 | 17.4 | 10.3 |
| OMH-R-2-P | 450 | 20.5 | 12.5 |
| OMH-R-2-P | 500 | 24.2 | 15.1 |
| OMH-R-2-P | 600 | 31.0 | 20.3 |

●鑄鉄製格子ふた類

| 品名 | 呼び | セット重量 | ふた重量 |
|--------|-----|-------|------|
| CD-H | 300 | 17.0 | 10.9 |
| CD-H | 350 | 21.2 | 14.2 |
| CD-H | 400 | 27.3 | 19.4 |
| CD-H | 450 | 32.1 | 23.3 |
| CD-H | 500 | 40.1 | 30.3 |
| CD-H | 600 | 53.1 | 41.5 |
| CA-H | 300 | 17.0 | 10.9 |
| CA-H | 350 | 21.2 | 14.2 |
| CA-H | 400 | 27.3 | 19.4 |
| CA-H | 450 | 32.1 | 23.3 |
| CA-H | 500 | 40.2 | 30.3 |
| CA-H | 600 | 53.1 | 41.5 |
| CB-H | 300 | 14.9 | 8.8 |
| CB-H | 350 | 18.2 | 11.2 |
| CB-H | 400 | 21.9 | 14.0 |
| CB-H | 450 | 25.4 | 16.6 |
| CB-H | 500 | 31.9 | 22.0 |
| CB-H | 600 | 41.2 | 29.6 |
| CSD-H | 300 | 15.6 | 10.2 |
| CSD-H | 350 | 19.1 | 12.8 |
| CSD-H | 450 | 25.1 | 17.4 |
| CSD-H | 500 | 30.8 | 22.2 |
| CSD-H | 600 | 39.5 | 29.5 |
| CSB-H | 300 | 15.6 | 10.2 |
| CSB-H | 350 | 18.8 | 12.5 |
| CSB-H | 450 | 24.6 | 16.9 |
| CSB-H | 500 | 30.8 | 22.2 |
| CSB-H | 600 | 39.5 | 29.5 |
| CSD-HL | 450 | 24.5 | 16.0 |
| CSD-HL | 600 | 42.6 | 30.8 |
| CSB-HL | 450 | 24.5 | 15.0 |
| CSB-HL | 600 | 42.6 | 30.8 |
| CSD-S | 300 | - | 12.3 |
| CSD-S | 360 | - | 17.2 |
| CSD-S | 450 | - | 25.4 |
| CSD-S | 500 | - | 30.6 |
| CSD-S | 600 | - | 41.8 |
| CSB-S | 300 | - | 12.3 |
| CSB-S | 360 | - | 17.2 |
| CSB-S | 450 | - | 25.4 |
| CSB-S | 500 | - | 30.6 |
| CSB-S | 600 | - | 41.8 |
| CD-R | 300 | 12.9 | 8.7 |
| CD-R | 350 | 15.8 | 11.0 |
| CD-R | 400 | 20.2 | 14.8 |
| CD-R | 450 | 24.3 | 18.3 |
| CD-R | 500 | 30.8 | 23.5 |
| CD-R | 600 | 40.7 | 32.2 |
| CA-R | 300 | 12.9 | 8.7 |
| CA-R | 350 | 15.8 | 11.0 |
| CA-R | 400 | 20.2 | 14.8 |
| CA-R | 450 | 24.3 | 18.3 |
| CA-R | 500 | 30.8 | 23.5 |
| CA-R | 600 | 40.7 | 32.2 |
| CB-R | 300 | 11.0 | 6.8 |
| CB-R | 350 | 13.3 | 8.5 |
| CB-R | 400 | 15.9 | 10.5 |
| CB-R | 450 | 18.8 | 12.7 |
| CB-R | 500 | 23.9 | 16.7 |
| CB-R | 600 | 33.0 | 24.5 |
| FLC-D | 300 | 1.6 | |
| FLC-D | 350 | 1.9 | |
| FLC-D | 400 | 2.3 | |
| FLC-D | 450 | 2.6 | |
| FLC-D | 500 | 3.4 | |
| FLC-D | 600 | 3.9 | |
| FLC-S | 300 | 1.1 | |
| FLC-S | 350 | 1.3 | |
| FLC-S | 400 | 1.6 | |
| FLC-S | 450 | 1.9 | |
| FLC-S | 500 | 2.2 | |
| FLC-S | 600 | 2.9 | |



DBK-25

T25

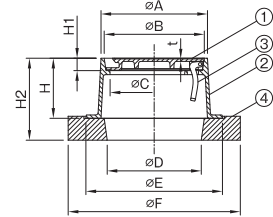
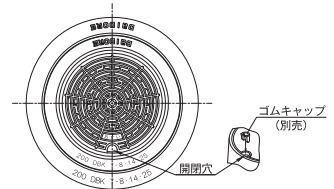
日本下水道協会認定品



- 仕様**
- 日本下水道協会認定品
 - 蓋はこう配受け仕様になります。
 - 蓋は180度開閉する蝶番式です。
 - 蓋はパール開閉式になります。
 - 台座付
 - 標準文字として「文字なし」・「おすい」・「うすい」がございます。
 - 開閉穴に取り付けるゴムキャップを用意しております。(別売)



●ふたは重量が大きいため、開閉作業は充分安全に気を配り作業を行ってください。



| 部番 | 部品名 | 材質 | 備考 |
|----|-----|----------|------|
| ① | 蓋 | FCD700 | 防錆塗装 |
| ② | 枠 | FCD600 | 防錆塗装 |
| ③ | 開閉軸 | FCD600 | 防錆塗装 |
| ④ | 台座 | 再生プラスチック | |

寸法表 (mm)

| 品番 符号 | 呼び | A | B | C | E | t | H | H ₁ | D | F | H ₂ | 荷重区分 | 重量 kg | 定価 | 防護ふた用 ゴムキャップ定価 |
|----------|-----|--------|------|-----|-----|-----|-----|----------------|-----|-----|----------------|------|----------|--------|-------------------|
| | | DBK-25 | ※150 | 216 | 200 | 170 | 265 | 5 | 150 | 31 | 180 | | | | |
| | 200 | 266 | 250 | 220 | 341 | 6 | | | 235 | 430 | 205 | | 20.8 | 43,800 | |
| | 300 | 416 | 400 | 370 | 507 | 7 | | | 385 | 590 | 205 | | 37.0 | 63,000 | |

※印は協会規格がない為、認定品対象外になります。

排水器具

鑄鉄ふた類

バルブ・
散水栓
ボックス

グレーチング
&ヒットカバー

車止め

フローア
ハッチ

可とう継手

ドレネージ
継手

ルーフドレン

グリース
トラップ

オイル・
プラスタ
トラップ

給水関連

DBK-14

T14

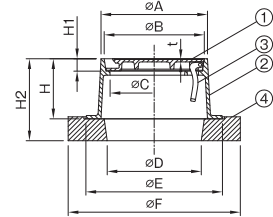
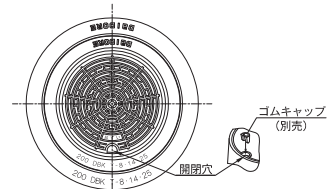
日本下水道協会認定品



- 仕様**
- 日本下水道協会認定品
 - 蓋はこう配受け仕様になります。
 - 蓋は180度開閉する蝶番式です。
 - 蓋はパール開閉式になります。
 - 台座付
 - 標準文字として「文字なし」・「おすい」・「うすい」がございます。
 - 開閉穴に取り付けるゴムキャップを用意しております。(別売)



●ふたは重量が大きいため、開閉作業は充分安全に気を配り作業を行ってください。



| 部番 | 部品名 | 材質 | 備考 |
|----|-----|----------|------|
| ① | 蓋 | FCD700 | 防錆塗装 |
| ② | 枠 | FCD600 | 防錆塗装 |
| ③ | 開閉軸 | FCD600 | 防錆塗装 |
| ④ | 台座 | 再生プラスチック | |

寸法表 (mm)

| 品番 符号 | 呼び | A | B | C | E | t | H | H ₁ | D | F | H ₂ | 荷重区分 | 重量 kg | 定価 | 防護ふた用 ゴムキャップ定価 |
|----------|-----|--------|------|-----|-----|-----|-----|----------------|-----|-----|----------------|------|----------|--------|-------------------|
| | | DBK-14 | ※150 | 216 | 200 | 170 | 265 | 5 | 150 | 31 | 180 | | | | |
| | 200 | 266 | 250 | 220 | 341 | 6 | | | 235 | 430 | 205 | | 20.8 | 43,800 | |
| | 300 | 416 | 400 | 370 | 507 | 7 | | | 385 | 590 | 205 | | 37.0 | 63,000 | |

※印は協会規格がない為、認定品対象外になります。

DBK-8

T8

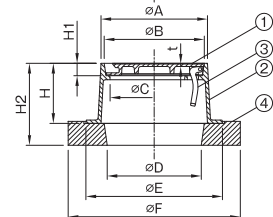
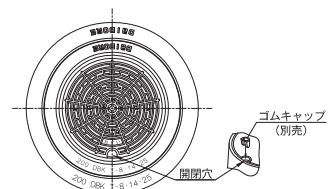
日本下水道協会認定品



- 仕様**
- 日本下水道協会認定品
 - 蓋はこう配受け仕様になります。
 - 蓋は180度開閉する蝶番式です。
 - 蓋はパール開閉式になります。
 - 台座付
 - 標準文字として「文字なし」・「おすい」・「うすい」がございます。
 - 開閉穴に取り付けるゴムキャップを用意しております。(別売)



●ふたは重量が大きいため、開閉作業は充分安全に気を配り作業を行ってください。



| 部番 | 部品名 | 材質 | 備考 |
|----|-----|----------|------|
| ① | 蓋 | FCD700 | 防錆塗装 |
| ② | 枠 | FCD600 | 防錆塗装 |
| ③ | 開閉軸 | FCD600 | 防錆塗装 |
| ④ | 台座 | 再生プラスチック | |

寸法表 (mm)

| 品番 符号 | 呼び | A | B | C | E | t | H | H ₁ | D | F | H ₂ | 荷重区分 | 重量 kg | 定価 | 防護ふた用 ゴムキャップ定価 |
|----------|-----|-------|-----|-----|-----|-----|-----|----------------|-----|-----|----------------|------|----------|--------|-------------------|
| | | DBK-8 | 150 | 216 | 200 | 170 | 265 | 5 | 150 | 31 | 180 | | | | |
| | 200 | 266 | 250 | 220 | 341 | 6 | | | 235 | 430 | 205 | | 20.1 | 34,500 | |
| | 300 | 416 | 400 | 370 | 507 | 7 | | | 385 | 590 | 205 | | 35.0 | 54,100 | |

透水化粧
マンホール
ふた

化粧
マンホール
ふた

マンホール
ふた

鑄鉄製格子
ふた

下水道用
鑄鉄製防護
ふた



更に詳しい商品情報・CADデータはWebサイトで！



