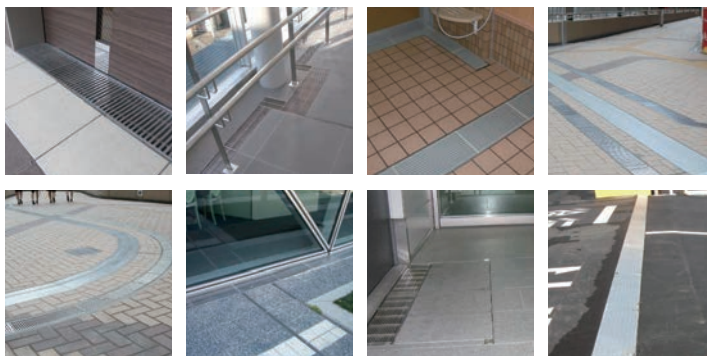


ステンレス製 グレーチング & ピットカバー

| | |
|------------|-----------|
| 玄関マット | 179 |
| 歩道用グレーチング | 180 |
| 側溝用グレーチング | 181 ~ 188 |
| U字溝用グレーチング | 189 ~ 190 |
| ます蓋用グレーチング | 191 ~ 200 |
| スリットグレーチング | 201 ~ 207 |
| ピット蓋 | 208 ~ 210 |

ステンレスグレーチング施工例

ステンレスグレーチングは、公共の建物やマンションの敷地内、厨房の床回りなど様々な場所に使用されています。



グレーチング&ピットカバー

多くの人や車が行き交うショッピングゾーン・公園・公共施設などから、産業用車輛等の激しい通行量に最適なタイプまで、あらゆる用途、使用条件、施工環境に応じてお選びいただけます。

グレーチング&ピットカバー目次

| 名称 | 品番 | ページ | 備考 | | | | | |
|------------|-----------------|----------------|-----------------|------------|------------|----------------|--------|-----------------|
| 玄関マット | DMMT-8 | 179 | 歩行者荷重 | Tバー | | | | |
| 歩道用グレーチング | DMTG-A8S | 180 | | | | | | |
| 可とう継手 | 側溝用グレーチング | DFG | 181 | フラットバー | ローレット型 | エンド部アングル | | |
| | | DFG-R | 182 | | | | | |
| | | DFG-B | 183 | | | | | |
| | | DFG-BR | 184 | | | | | |
| | | DH | 185 | Iバー | ローレット型 | ボルト固定式 | | |
| | | DH-R | 186 | | | | | |
| | | DHB | 187 | | | | | |
| | | DHB-R | 188 | | | | | |
| ドレナージ継手 | U字溝用グレーチング | DHU | 189 | 歩・軽・中・重荷重 | ローレット型 | U字溝用 | | |
| | | DHU-R | 190 | | | | | |
| ルーフドレン | ます蓋用グレーチング | DFM | 191 | フラットバー | ローレット型 | エンド部アングル | | |
| | | DFM-R | 192 | | | | | |
| | | DHM | 193 | Iバー | ローレット型 | | | |
| | | DHM-R | 194 | | | | | |
| | | オイル・プラスチックトラップ | CDます縁塊用細目グレーチング | DFG-M-4 | 195 | フラットバー | ローレット型 | 落ち葉キャッチャー、専用受枠付 |
| | | | | DFG-MR-4 | 196 | | | |
| | | | | DFGM4-FLCD | 197 | | | |
| | | | | DFGM4-FLCS | 198 | | | |
| 給水関連 | 溜めます用グレーチング | DFG-CD | 199 | 軽・中・重荷重 | ローレット型 | | | |
| | | DFG-R-CD | 199 | | | | | |
| 玄関マット | スリットグレーチング | DFUM-T | 200 | 歩・軽荷重 | | ためます用改良ます用 | | |
| | | DFUM-K | 200 | | | | | |
| | | 歩道用グレーチング | DKK | 201 | 耐荷重 T14 まで | タイル用 | | 側溝用 |
| | | | DKL | 201 | | インターロッキング | | |
| | | | DKH | 202 | | タイル用 | | |
| | | 側溝用グレーチング | DKH-L | 202 | 歩・軽荷重 | インターロッキング | | ます蓋用 |
| | | | DRFL | 203 | | | | |
| | | | DRF-BSC | 204 | | フラットバー (スリット部) | | |
| | | DRF-BSS | 204 | | | | | |
| | | DRCK | 205 | | | | | |
| | | DRSK | 205 | | | | | |
| | | DRCM | 206 | | | | | |
| | | U字溝グレーチング | DRSM | 206 | 歩・軽荷重 | | | ます蓋用 |
| | | | DURF-A | 207 | | | | |
| | | | DURF-L | 207 | | | | |
| ます蓋用グレーチング | DURF-U | 207 | 歩行者荷重 | | | 側溝用 | | |
| | DPH | 208 | | | | | | |
| | DPN | 208 | | | | | | |
| | DPH-Q | 209 | | | | | | |
| | DPH-E | 209 | | | | | | |
| スリットグレーチング | DPH-S | 210 | | 凹凸型 | | | | |
| ピット蓋 | | | | リテーナーブッシュ型 | | | | |
| | | | | エッチングタイプ | | | | |
| | | | | 縞板型 | | | | |
| ピット蓋 | 受枠・グレーチング用 開閉工具 | 211 | | | | | | |



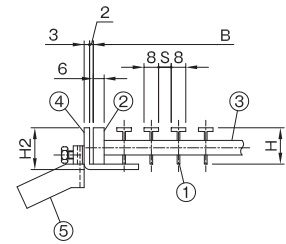
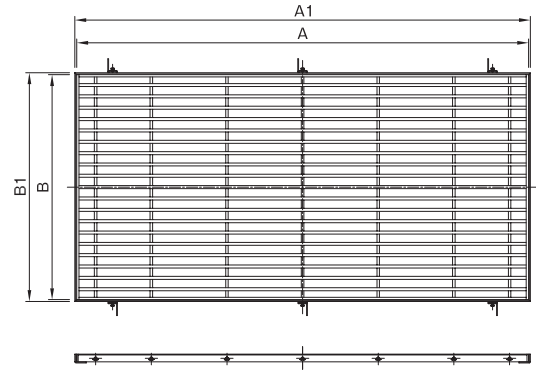
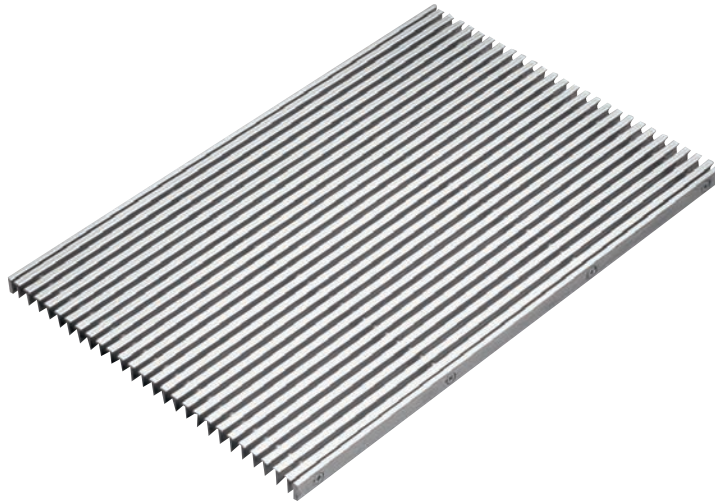
DMMT-8

玄関マット

耐荷重歩行者

Tバータイプ

グレーチング&ピットカバー



- 仕様
- ステンレス製(SUS304)
 - 玄関マット用
 - ご注文の際には、必ずスキマS寸法でご指示ください。
 - 標準寸法以外も製作可能です。お問い合わせください。
 - 受枠は別売りです。
 - 受枠の形状については、「受枠バリエーション」よりお選びください。

寸法表 (mm)

| 品番 | サイズ | | | | | | | | |
|--------|------|------|-------|-------|--------|----|----|----------------|---------|
| | 符号 | 呼び | 本体 | | 受枠 | | H | H ₂ | スキマ (S) |
| | | 幅(A) | 長さ(B) | 幅(A1) | 長さ(B1) | | | | |
| DMMT-8 | 906 | 895 | 595 | 905 | 605 | 15 | 18 | 7 | |
| | 1206 | 1195 | 595 | 1205 | 605 | 20 | 23 | 12 | |
| | 1209 | 1195 | 895 | 1205 | 905 | | | | |

- A1・B1寸法はMBN枠使用例です。他の枠の使用時は、本体寸法にクリアランス片側2mmと目地幅を加えてください。
- 例) MBN枠使用の時のA1・B1寸法
 本体 クリアランス 目地幅
 $A1 = 895 + (2+2) + (3+3) = 905$
 $B1 = 595 + (2+2) + (3+3) = 605$

| 部番 | 部品名 | 材質 |
|----|-------|--------|
| ① | メインバー | SUS304 |
| ② | サイドバー | |
| ③ | クロスバー | |
| ④ | 受枠 | |
| ⑤ | アンカー | SPCC |

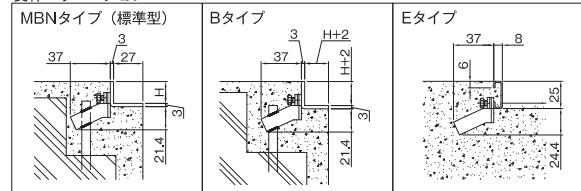
製品表面仕上げ：ヘアライン

定価表

| 呼び | 高さ | 蓋定価 | | 受枠定価 |
|-------|----|---------|---------|--------|
| | | S (すきま) | | |
| | | 7 | 12 | |
| 906 | 15 | 77,200 | 59,000 | 27,100 |
| | 20 | 96,500 | 75,100 | 27,600 |
| 1,206 | 15 | 101,500 | 79,200 | 30,700 |
| | 20 | 126,400 | 99,700 | 31,200 |
| 1,209 | 15 | 155,800 | 117,500 | 34,200 |
| | 20 | 186,600 | 146,900 | 34,900 |

- ※受け枠価格はMBNタイプの四方形枠となります。
- Bタイプ、Eタイプに関しては、別途お見積となります。

受枠バリエーション



排水器具

铸铁ふた類

バルブ・散水栓ボックス

グレーチング&ピットカバー

車止め

フローアハッチ

可とう継手

ドレネージ継手

ルーフトレン

グリーストラップ

オイル・プラスタラップ

給水関連

玄関マット

歩道用
グレーチング

側溝用
グレーチング

U字溝
グレーチング

ます蓋用
グレーチング

スリット
グレーチング

ピット蓋



更に詳しい商品情報・CADデータはWebサイトで！

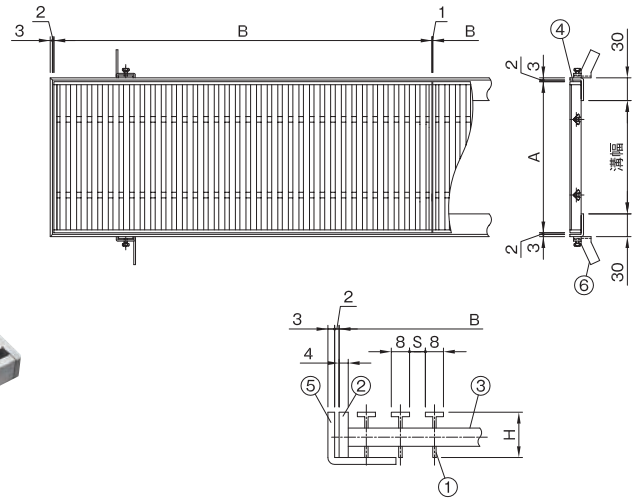


DMTG-A8S

歩道用

耐荷重歩行者

Tタイプ



排水器具

鑄鉄ふた類

バルブ・散水栓ボックス

グレーチング & ピットカバー

車止め

フローアーハッチ

可とう継手

ドレナージ継手

ルーフトレン

グリーストラップ

オイル・プラスタトラップ

給水関連

玄関マット

歩道用グレーチング

側溝用グレーチング

U字溝グレーチング

ます蓋用グレーチング

スリットグレーチング

ピット蓋

- 仕様**
- ステンレス製(SUS304)
 - 歩道用
 - ご注文の際には、必ずスキマS寸法でご指示ください。
 - 標準寸法以外も製作可能です。お問い合わせください。
 - 受枠は別売りです。
 - 受枠の形状については、「受枠バリエーション」よりお選びください。

寸法表 (mm)

| 品番 | 呼び | サイズ | | | | |
|----------|----|-----|-------|--------|--------|----------|
| | | 溝幅 | 幅 (A) | 長さ (B) | 高さ (H) | スキマ (S) |
| DMTG-A8S | 15 | 100 | 150 | 1000 | 15 | 6・7・9・12 |
| | | | | | 20 | |
| | 20 | 150 | 200 | | 15 | |
| | | | | | 20 | |
| | 25 | 200 | 250 | | 15 | |
| | | | | | 20 | |
| | 30 | 250 | 300 | | 15 | |
| | | | | | 20 | |
| | 35 | 300 | 350 | | 15 | |
| | | | | | 20 | |
| | 40 | 350 | 400 | | 15 | |
| | | | | | 20 | |

●全型式とも等分布荷重500kg/m²を満たしております。

定価表

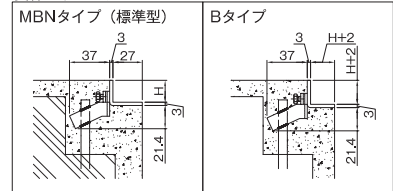
| 呼び | 高さ | 蓋定価 | | | | 受枠定価 | 枠延長料金 (1m分) |
|----|----|---------|--------|--------|--------|--------|-------------|
| | | S (すきま) | | | | | |
| | | 6 | 7 | 9 | 12 | | |
| 15 | 15 | 41,200 | 39,400 | 34,600 | 32,800 | 22,800 | 11,700 |
| | 20 | 45,300 | 42,700 | 39,700 | 38,400 | 23,200 | 12,000 |
| 20 | 15 | 49,300 | 45,600 | 39,500 | 37,100 | 23,400 | 11,700 |
| | 20 | 51,600 | 48,800 | 43,600 | 41,600 | 23,800 | 12,000 |
| 25 | 15 | 54,100 | 51,400 | 44,500 | 41,800 | 24,000 | 11,700 |
| | 20 | 56,600 | 54,300 | 49,700 | 47,900 | 24,400 | 12,000 |
| 30 | 15 | 62,400 | 59,600 | 52,700 | 49,900 | 24,600 | 11,700 |
| | 20 | 65,100 | 61,800 | 57,800 | 56,300 | 25,000 | 12,000 |
| 35 | 15 | 69,400 | 67,100 | 59,300 | 55,400 | 25,200 | 11,700 |
| | 20 | 76,000 | 72,900 | 67,500 | 61,600 | 25,600 | 12,000 |
| 40 | 15 | 83,200 | 80,500 | 70,400 | 66,500 | 25,800 | 11,700 |
| | 20 | 88,200 | 84,900 | 77,900 | 74,000 | 26,200 | 12,000 |

※受け枠価格はMBNタイプの四方枠1m分となります。直線以外の枠及びBタイプに関しては、別途お見積となります。P211をご参照ください。

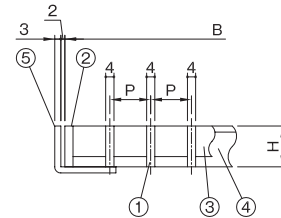
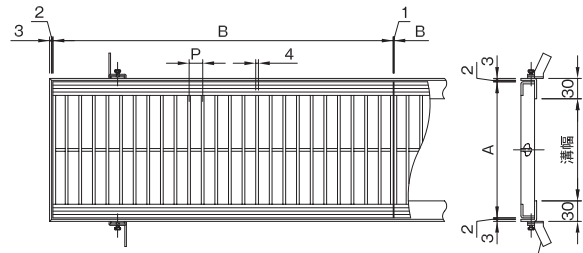
| 部番 | 部品名 | 材質 |
|----|-------|--------|
| ① | メインバー | SUS304 |
| ② | サイドバー | |
| ③ | クロスバー | |
| ④ | エンドバー | |
| ⑤ | 受枠 | SPCC |
| ⑥ | アンカー | |

製品表面仕上げ：ヘアライン

受枠バリエーション



DFG



- 仕様**
- ステンレス製(SUS304/電解研磨)
 - 歩行・軽・中・重荷重用
 - エンド部アングル
 - 標準寸法以外も製作可能です。お問い合わせください。
 - 開閉工具(別売)も販売しております。
 - 受枠は別売りです。
- 受枠の形状については、「受枠バリエーション」よりお選びください。

寸法表 (mm)

| 品番 | 符号 | 呼び | サイズ | | | | エンドアングル | | | | | | | | | | | | | |
|-----|----|----|-----|-------|--------|--------|---------|-----|--------------|----|----|----|----|----|----|----|----|----|----|----|
| | | | 溝幅 | 幅 (A) | 長さ (B) | 高さ (H) | | | ピッチ (P) | | | | | | | | | | | |
| DFG | | 15 | 100 | 150 | 1000 | 20 | 15 | 20H | L3 × 20 × 20 | | | | | | | | | | | |
| | | 20 | 150 | 200 | | | | 20 | | 25 | | | | | | | | | | |
| | | 25 | 200 | 250 | | | | | | | 25 | 30 | | | | | | | | |
| | | 30 | 250 | 300 | | | | | | | | | 30 | 30 | | | | | | |
| | | 35 | 300 | 350 | | | | | | | | | | | 30 | 30 | | | | |
| | | 40 | 350 | 400 | | | | | | | | | | | | | 30 | 30 | | |
| | | 45 | 400 | 450 | | | | | | | | | | | | | | | 30 | 30 |
| | | 50 | 450 | 500 | | | | | | | | | | | | | | | | |

※呼び15・20の高さ寸法はH=32迄、呼び25の高さ寸法はH=38迄となります。

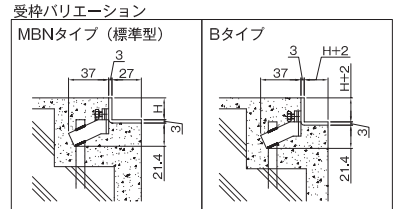
定価表

| 呼び | 溝幅 | 寸法 A(幅)×B(長さ)×H(高さ) | 蓋定価 | | | | | | | | 受枠定価 | 枠延長料金 (1m分) |
|----|-----|------------------------|---------|---------|------|---------|------|---------|------|---------|--------|----------------|
| | | | ピッチ (P) | | | | | | | | | |
| | | | 耐荷重 | 15 | 耐荷重 | 20 | 耐荷重 | 25 | 耐荷重 | 30 | | |
| 15 | 100 | 150 × 1000 × 20 | T-20 | 61,400 | T-20 | 51,700 | T-20 | 44,000 | T-20 | 32,500 | 23,400 | 12,000 |
| | | 150 × 1000 × 25 | T-20 | 82,800 | T-20 | 65,600 | T-20 | 58,600 | T-20 | 50,100 | 24,200 | 12,900 |
| | | 150 × 1000 × 32 | T-20 | 98,600 | T-20 | 81,300 | T-20 | 70,400 | T-20 | 61,000 | 27,100 | 15,400 |
| 20 | 150 | 200 × 1000 × 20 | T-20 | 80,300 | T-14 | 65,600 | T-6 | 57,500 | T-2 | 48,200 | 24,100 | 12,000 |
| | | 200 × 1000 × 25 | T-20 | 102,800 | T-20 | 77,800 | T-14 | 71,000 | T-14 | 59,300 | 24,800 | 12,900 |
| | | 200 × 1000 × 32 | T-20 | 123,500 | T-20 | 99,000 | T-20 | 85,800 | T-20 | 75,600 | 27,900 | 15,400 |
| 25 | 200 | 250 × 1000 × 20 | T-2 | 103,600 | T-2 | 85,800 | T-2 | 75,000 | T-歩 | 58,000 | 24,600 | 12,000 |
| | | 250 × 1000 × 25 | T-14 | 129,100 | T-6 | 104,100 | T-2 | 88,700 | T-2 | 77,800 | 25,400 | 12,900 |
| | | 250 × 1000 × 32 | T-20 | 156,000 | T-20 | 124,700 | T-14 | 106,800 | T-14 | 93,500 | 28,600 | 15,400 |
| 30 | 250 | 250 × 1000 × 38 | T-20 | 183,500 | T-20 | 146,100 | T-20 | 124,600 | T-20 | 109,200 | 30,300 | 16,400 |
| | | 300 × 1000 × 20 | T-2 | 118,200 | T-歩 | 98,600 | T-歩 | 84,700 | T-歩 | 71,200 | 25,200 | 12,000 |
| | | 300 × 1000 × 25 | T-2 | 151,700 | T-2 | 116,200 | T-2 | 99,000 | T-歩 | 88,200 | 26,100 | 12,900 |
| 35 | 300 | 300 × 1000 × 32 | T-20 | 180,500 | T-14 | 143,400 | T-2 | 122,700 | T-2 | 106,800 | 29,500 | 15,400 |
| | | 300 × 1000 × 38 | T-20 | 213,300 | T-20 | 169,200 | T-14 | 143,400 | T-14 | 124,600 | 31,100 | 16,400 |
| | | 300 × 1000 × 50 | T-20 | 278,500 | T-20 | 221,300 | T-20 | 187,700 | T-20 | 151,700 | 34,500 | 19,100 |
| 40 | 350 | 350 × 1000 × 20 | T-歩 | 141,100 | T-歩 | 117,400 | T-歩 | 97,100 | T-歩 | 78,800 | 25,900 | 12,000 |
| | | 350 × 1000 × 25 | T-2 | 179,900 | T-2 | 142,000 | T-歩 | 120,200 | T-歩 | 103,900 | 26,800 | 12,900 |
| | | 350 × 1000 × 32 | T-14 | 213,800 | T-2 | 169,300 | T-2 | 144,400 | T-2 | 125,500 | 30,200 | 15,400 |
| 45 | 400 | 350 × 1000 × 38 | T-20 | 251,400 | T-14 | 197,500 | T-6 | 167,900 | T-2 | 145,600 | 31,900 | 16,400 |
| | | 350 × 1000 × 50 | T-20 | 326,900 | T-20 | 258,900 | T-20 | 218,900 | T-14 | 187,600 | 35,400 | 19,100 |
| | | 400 × 1000 × 20 | T-歩 | 156,400 | T-歩 | 130,900 | T-歩 | 109,500 | T-歩 | 92,100 | 26,400 | 12,000 |
| 50 | 450 | 400 × 1000 × 25 | T-2 | 197,700 | T-歩 | 157,300 | T-歩 | 131,700 | T-歩 | 114,600 | 27,500 | 12,900 |
| | | 400 × 1000 × 32 | T-2 | 238,500 | T-2 | 187,700 | T-2 | 159,500 | T-歩 | 138,800 | 31,000 | 15,400 |
| | | 400 × 1000 × 38 | T-14 | 281,000 | T-6 | 221,100 | T-2 | 186,900 | T-2 | 161,700 | 32,800 | 16,400 |
| 50 | 450 | 400 × 1000 × 50 | T-20 | 366,000 | T-20 | 288,700 | T-14 | 244,400 | T-14 | 207,000 | 36,400 | 19,100 |
| | | 450 × 1000 × 20 | T-歩 | 179,900 | T-歩 | 149,100 | T-歩 | 124,800 | T-歩 | 105,300 | 27,000 | 12,000 |
| | | 450 × 1000 × 25 | T-歩 | 228,600 | T-歩 | 179,400 | T-歩 | 151,100 | T-歩 | 130,300 | 28,000 | 12,900 |
| 50 | 450 | 450 × 1000 × 32 | T-2 | 270,400 | T-2 | 213,300 | T-歩 | 180,500 | T-歩 | 156,400 | 31,700 | 15,400 |
| | | 450 × 1000 × 38 | T-14 | 319,300 | T-2 | 250,300 | T-2 | 211,200 | T-2 | 182,300 | 33,600 | 16,400 |
| | | 450 × 1000 × 50 | T-20 | 390,400 | T-14 | 325,700 | T-14 | 275,600 | T-2 | 230,900 | 37,300 | 19,100 |
| 50 | 450 | 500 × 1000 × 20 | T-歩 | 194,400 | T-歩 | 161,700 | T-歩 | 137,100 | T-歩 | 113,000 | 27,700 | 12,000 |
| | | 500 × 1000 × 25 | T-歩 | 248,600 | T-歩 | 194,400 | T-歩 | 163,600 | T-歩 | 141,100 | 28,800 | 12,900 |
| | | 500 × 1000 × 32 | T-2 | 294,700 | T-2 | 230,900 | T-歩 | 196,200 | T-歩 | 170,000 | 32,400 | 15,400 |
| 50 | 450 | 500 × 1000 × 38 | T-2 | 347,500 | T-2 | 272,300 | T-2 | 229,000 | T-歩 | 197,700 | 34,500 | 16,400 |
| | | 500 × 1000 × 50 | T-20 | 452,800 | T-14 | 356,600 | T-6 | 300,500 | T-2 | 250,400 | 38,300 | 19,100 |

※受け枠価格はMBNタイプの四方枠1m分となります。
直線以外の枠及びBタイプに関しては、別途見積りとなります。P211をご参照ください。

| 部番 | 部品名 | 材質 |
|----|---------|--------|
| ① | メインバー | SUS304 |
| ② | サイドバー | |
| ③ | クロスバー | |
| ④ | エンドアングル | |
| ⑤ | 受枠 | |
| ⑥ | アンカー | SPCC |

製品表面仕上げ：電解研磨



排水器具

铸铁ふた類

バルブ・
散水栓
ボックス

グレーチング
&ビットカバー

車止め

フローア
ハッチ

可とう継手

ドレネージ
継手

ルーフトレン

グリース
トラップ

オイル・
プラスタ
トラップ

給水関連

玄関マット

歩道用
グレーチング

側溝用
グレーチング

U字溝
グレーチング

ます蓋用
グレーチング

スリット
グレーチング

ビット蓋



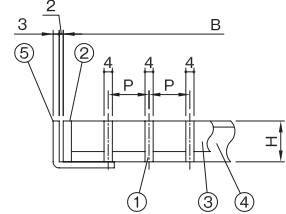
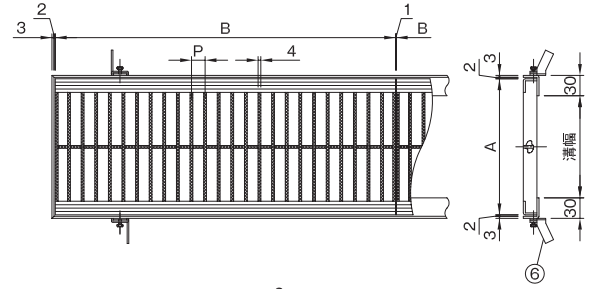
更に詳しい商品情報・CADデータはWebサイトで!



DFG-R



側溝用 ノンスリップ 耐荷重 歩・軽・中・重荷重



| 部番 | 部品名 | 材質 |
|----|---------|--------|
| ① | メインバー | SUS304 |
| ② | サイドバー | |
| ③ | クロスバー | |
| ④ | エンドアングル | |
| ⑤ | 受枠 | |
| ⑥ | アンカー | |

製品表面仕上げ：電解研磨

- 仕様 ●ステンレス製(SUS304/電解研磨)
 ●歩行・軽・中・重荷重用
 ●標準寸法以外も製作可能です。お問い合わせください。
 ●エンド部アングル
 ●スリップ防止加工
 ●開閉工具(別売)も販売しております。
 ●受枠は別売りです。
 受枠の形状については、「受枠バリエーション」よりお選びください。

寸法表 (mm)

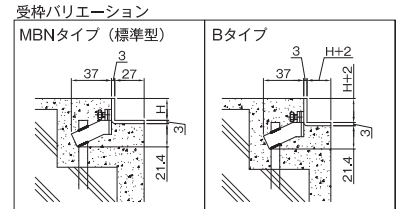
| 品番 | 符号 | 呼び | 溝幅 | サイズ | | | | エンドアングル | |
|-------|-----|-----|-----|-------|----------------------------|----------------------|---------|--------------|----|
| | | | | 幅 (A) | 長さ (B) | 高さ (H) | ピッチ (P) | 幅 | 高さ |
| DFG-R | 15 | 100 | 150 | 1000 | 20 25 32 38 50 | 15 20 25 30 | 20H | L3 × 20 × 20 | |
| | 20 | 150 | 200 | | | | 25H | | |
| | 25 | 200 | 250 | | | | 32H | | |
| | 30 | 250 | 300 | | | | 38H | | |
| | 35 | 300 | 350 | | | | 50H | | |
| | 40 | 350 | 400 | | | | | | |
| | 45 | 400 | 450 | | | | | | |
| 50 | 450 | 500 | | | | | | | |

※呼び15・20の高さ寸法はH=32迄、呼び25の高さ寸法はH=38迄となります。

定価表

| 呼び | 溝幅 | 寸法 A(幅)×B(長さ)×H(高さ) | 蓋定価 | | | | | | | | 受枠定価 | 枠延長料金 (1m分) |
|----|-----|------------------------|---------|---------|------|---------|------|---------|------|---------|--------|----------------|
| | | | ピッチ (P) | | | | | | | | | |
| | | | 耐荷重 | 15 | 耐荷重 | 20 | 耐荷重 | 25 | 耐荷重 | 30 | | |
| 15 | 100 | 150 × 1000 × 20 | T-20 | 74,400 | T-20 | 58,000 | T-20 | 52,300 | T-20 | 44,100 | 23,400 | 12,000 |
| | | 150 × 1000 × 25 | T-20 | 94,400 | T-20 | 74,100 | T-20 | 67,500 | T-20 | 58,000 | 24,200 | 12,900 |
| | | 150 × 1000 × 32 | T-20 | 117,900 | T-20 | 93,300 | T-20 | 84,700 | T-20 | 71,600 | 27,100 | 15,400 |
| 20 | 150 | 200 × 1000 × 20 | T-20 | 90,000 | T-14 | 75,900 | T-6 | 68,300 | T-2 | 53,800 | 24,100 | 12,000 |
| | | 200 × 1000 × 25 | T-20 | 119,000 | T-20 | 94,900 | T-14 | 87,800 | T-14 | 70,600 | 24,800 | 12,900 |
| | | 200 × 1000 × 32 | T-20 | 149,700 | T-20 | 118,000 | T-20 | 101,200 | T-20 | 82,400 | 27,900 | 15,400 |
| 25 | 200 | 250 × 1000 × 20 | T-2 | 119,700 | T-2 | 97,100 | T-2 | 87,600 | T-歩 | 68,700 | 24,600 | 12,000 |
| | | 250 × 1000 × 25 | T-14 | 153,900 | T-6 | 119,700 | T-2 | 100,600 | T-2 | 84,800 | 25,400 | 12,900 |
| | | 250 × 1000 × 32 | T-20 | 184,200 | T-20 | 150,000 | T-14 | 129,100 | T-14 | 102,100 | 28,600 | 15,400 |
| 30 | 250 | 250 × 1000 × 38 | T-20 | 216,900 | T-20 | 172,800 | T-20 | 147,600 | T-20 | 115,100 | 30,300 | 16,400 |
| | | 300 × 1000 × 20 | T-2 | 143,600 | T-歩 | 118,400 | T-歩 | 105,200 | T-歩 | 83,000 | 25,200 | 12,000 |
| | | 300 × 1000 × 25 | T-2 | 179,600 | T-2 | 141,000 | T-2 | 129,100 | T-歩 | 101,400 | 26,100 | 12,900 |
| 35 | 300 | 300 × 1000 × 32 | T-20 | 220,500 | T-14 | 176,100 | T-2 | 149,700 | T-2 | 117,300 | 29,500 | 15,400 |
| | | 300 × 1000 × 38 | T-20 | 255,200 | T-20 | 209,700 | T-14 | 171,700 | T-14 | 137,100 | 31,100 | 16,400 |
| | | 300 × 1000 × 50 | T-20 | 328,800 | T-20 | 261,400 | T-20 | 215,800 | T-20 | 173,300 | 34,500 | 19,100 |
| 40 | 350 | 350 × 1000 × 20 | T-歩 | 156,600 | T-歩 | 139,100 | T-歩 | 119,900 | T-歩 | 97,100 | 25,900 | 12,000 |
| | | 350 × 1000 × 25 | T-2 | 212,600 | T-2 | 167,200 | T-歩 | 152,700 | T-歩 | 118,400 | 26,800 | 12,900 |
| | | 350 × 1000 × 32 | T-14 | 264,200 | T-2 | 209,900 | T-2 | 178,500 | T-2 | 140,600 | 30,200 | 15,400 |
| 45 | 400 | 350 × 1000 × 38 | T-20 | 297,000 | T-14 | 251,800 | T-6 | 207,100 | T-2 | 164,100 | 31,900 | 16,400 |
| | | 350 × 1000 × 50 | T-20 | 380,100 | T-20 | 307,500 | T-20 | 257,300 | T-14 | 205,200 | 35,400 | 19,100 |
| | | 400 × 1000 × 20 | T-歩 | 189,000 | T-歩 | 155,800 | T-歩 | 137,300 | T-歩 | 107,500 | 26,400 | 12,000 |
| 50 | 450 | 400 × 1000 × 25 | T-2 | 239,000 | T-歩 | 186,500 | T-歩 | 170,000 | T-歩 | 134,000 | 27,500 | 12,900 |
| | | 400 × 1000 × 32 | T-2 | 278,500 | T-2 | 226,800 | T-2 | 202,500 | T-歩 | 147,000 | 31,000 | 15,400 |
| | | 400 × 1000 × 38 | T-14 | 325,300 | T-6 | 273,600 | T-2 | 230,900 | T-2 | 178,700 | 32,800 | 16,400 |
| 50 | 450 | 400 × 1000 × 50 | T-20 | 418,300 | T-20 | 341,200 | T-14 | 287,800 | T-14 | 220,800 | 36,400 | 19,100 |
| | | 450 × 1000 × 20 | T-歩 | 214,400 | T-歩 | 176,700 | T-歩 | 155,900 | T-歩 | 122,100 | 27,000 | 12,000 |
| | | 450 × 1000 × 25 | T-歩 | 271,900 | T-歩 | 213,100 | T-歩 | 192,100 | T-歩 | 150,000 | 28,000 | 12,900 |
| 50 | 450 | 450 × 1000 × 32 | T-2 | 305,500 | T-2 | 263,900 | T-歩 | 225,100 | T-歩 | 175,900 | 31,700 | 15,400 |
| | | 450 × 1000 × 38 | T-14 | 354,100 | T-2 | 318,000 | T-2 | 261,400 | T-2 | 204,900 | 33,600 | 16,400 |
| | | 450 × 1000 × 50 | T-20 | 437,300 | T-14 | 388,400 | T-14 | 328,700 | T-2 | 255,200 | 37,300 | 19,100 |
| 50 | 450 | 500 × 1000 × 20 | T-歩 | 232,900 | T-歩 | 189,500 | T-歩 | 169,300 | T-歩 | 132,200 | 27,700 | 12,000 |
| | | 500 × 1000 × 25 | T-歩 | 302,700 | T-歩 | 232,900 | T-歩 | 208,000 | T-歩 | 164,400 | 28,800 | 12,900 |
| | | 500 × 1000 × 32 | T-2 | 347,800 | T-2 | 291,100 | T-歩 | 239,500 | T-歩 | 186,600 | 32,400 | 15,400 |
| 50 | 450 | 500 × 1000 × 38 | T-2 | 410,400 | T-2 | 341,300 | T-2 | 283,800 | T-歩 | 222,200 | 34,500 | 16,400 |
| | | 500 × 1000 × 50 | T-20 | 523,700 | T-14 | 421,200 | T-6 | 349,500 | T-2 | 275,100 | 38,300 | 19,100 |

※受け枠価格はMBNタイプの四方枠1m分となります。
 直線以外の枠及びBタイプに関しては、別途お見積となります。P211をご参照ください。

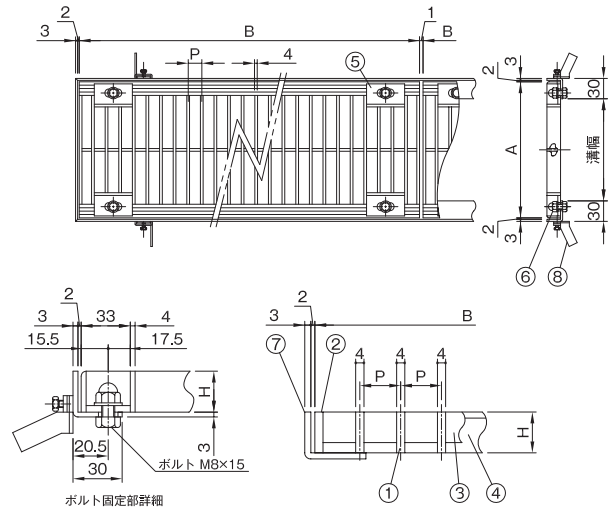


DFG-B

側溝用

ボルト固定式

耐荷重 歩・軽・中・重荷重



- 仕様 ●ステンレス製(SUS304/電解研磨)
- 歩行・軽・中・重荷重用
- エンド部アンブル
- ボルト固定式
- 標準寸法以外も製作可能です。お問い合わせください。
- 開閉工具(別売)も販売しております。
- 受枠は別売りです。

寸法表 (mm)

| 品番 | 符号 | 呼び | サイズ | | | | エンドアングル | | |
|-------|-----|-----|-----|-------|--------|--------|---------|-----|--------------|
| | | | 溝幅 | 幅 (A) | 長さ (B) | 高さ (H) | ピッチ (P) | | |
| DFG-B | 15 | 100 | 150 | 995 | 20 | 15 | 20 | 20H | L3 × 20 × 20 |
| | 20 | 150 | 200 | | | | | 25H | |
| | 25 | 200 | 250 | | | | | 32H | |
| | 30 | 250 | 300 | | | | | 38H | |
| | 35 | 300 | 350 | | | | | 50H | |
| | 40 | 350 | 400 | | | | | | |
| | 45 | 400 | 450 | | | | | | |
| 50 | 450 | 500 | | | | | | | |

※呼び15・20の高さ寸法はH=32迄、呼び25の高さ寸法はH=38迄となります。

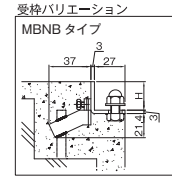
定価表

| 呼び | 溝幅 | 寸法 A(幅)×B(長さ)×H(高さ) | 蓋定価 | | | | | | | 受枠定価 | 枠延長料金 (1m分) | |
|----|-----|------------------------|---------|---------|------|---------|------|---------|------|---------|----------------|--------|
| | | | ピッチ (P) | | | | | | | | | |
| | | | 耐荷重 | 15 | 耐荷重 | 20 | 耐荷重 | 25 | 耐荷重 | 30 | | |
| 15 | 100 | 150 × 995 × 20 | T-20 | 74,300 | T-20 | 65,000 | T-20 | 56,900 | T-20 | 45,700 | 28,300 | 16,400 |
| | | 150 × 995 × 25 | T-20 | 95,700 | T-20 | 78,800 | T-20 | 71,600 | T-20 | 63,000 | 30,100 | 17,800 |
| | | 150 × 995 × 32 | T-20 | 111,600 | T-20 | 94,400 | T-20 | 83,500 | T-20 | 73,900 | 32,800 | 20,600 |
| 20 | 150 | 200 × 995 × 20 | T-20 | 93,300 | T-14 | 78,800 | T-6 | 70,400 | T-2 | 61,400 | 29,000 | 16,400 |
| | | 200 × 995 × 25 | T-20 | 115,800 | T-20 | 90,800 | T-14 | 84,100 | T-14 | 72,200 | 31,100 | 17,800 |
| | | 200 × 995 × 32 | T-20 | 136,600 | T-20 | 111,900 | T-20 | 98,700 | T-20 | 88,500 | 33,800 | 20,600 |
| 25 | 200 | 250 × 995 × 20 | T-2 | 116,600 | T-2 | 98,700 | T-2 | 88,200 | T-歩 | 71,000 | 29,900 | 16,400 |
| | | 250 × 995 × 25 | T-14 | 142,000 | T-6 | 117,200 | T-2 | 101,800 | T-2 | 90,800 | 31,900 | 17,800 |
| | | 250 × 995 × 32 | T-20 | 169,000 | T-20 | 137,900 | T-14 | 120,000 | T-14 | 106,500 | 34,900 | 20,600 |
| 30 | 250 | 250 × 995 × 38 | T-20 | 196,600 | T-20 | 159,200 | T-20 | 137,500 | T-20 | 122,000 | 37,500 | 22,800 |
| | | 300 × 995 × 20 | T-2 | 131,200 | T-歩 | 111,600 | T-歩 | 97,700 | T-歩 | 84,200 | 30,700 | 16,400 |
| | | 300 × 995 × 25 | T-2 | 164,600 | T-2 | 129,200 | T-2 | 111,900 | T-歩 | 101,100 | 32,800 | 17,800 |
| 35 | 300 | 300 × 995 × 32 | T-20 | 193,500 | T-14 | 156,400 | T-2 | 135,600 | T-2 | 120,000 | 35,900 | 20,600 |
| | | 300 × 995 × 38 | T-20 | 226,200 | T-20 | 182,200 | T-14 | 156,400 | T-14 | 137,500 | 38,700 | 22,800 |
| | | 300 × 995 × 50 | T-20 | 291,400 | T-20 | 234,300 | T-20 | 200,900 | T-20 | 164,600 | 46,100 | 28,400 |
| 40 | 350 | 350 × 995 × 20 | T-歩 | 154,200 | T-歩 | 130,400 | T-歩 | 110,200 | T-歩 | 91,900 | 31,500 | 16,400 |
| | | 350 × 995 × 25 | T-2 | 193,200 | T-2 | 155,100 | T-歩 | 133,000 | T-歩 | 116,700 | 33,700 | 17,800 |
| | | 350 × 995 × 32 | T-14 | 226,800 | T-2 | 182,300 | T-2 | 157,200 | T-2 | 138,300 | 36,900 | 20,600 |
| 45 | 400 | 350 × 995 × 38 | T-20 | 264,500 | T-14 | 210,600 | T-6 | 180,800 | T-2 | 158,700 | 39,900 | 22,800 |
| | | 350 × 995 × 50 | T-20 | 339,900 | T-20 | 271,900 | T-20 | 232,000 | T-14 | 200,800 | 47,500 | 28,400 |
| | | 400 × 995 × 20 | T-歩 | 169,500 | T-歩 | 143,700 | T-歩 | 122,700 | T-歩 | 105,300 | 32,300 | 16,400 |
| 50 | 450 | 400 × 995 × 25 | T-2 | 210,700 | T-歩 | 170,400 | T-歩 | 144,600 | T-歩 | 127,700 | 34,600 | 17,800 |
| | | 400 × 995 × 32 | T-2 | 251,300 | T-2 | 200,900 | T-2 | 172,600 | T-歩 | 151,700 | 38,100 | 20,600 |
| | | 400 × 995 × 38 | T-14 | 293,900 | T-6 | 234,200 | T-2 | 199,800 | T-2 | 174,600 | 41,000 | 22,800 |
| 50 | 450 | 400 × 995 × 50 | T-20 | 379,200 | T-20 | 301,800 | T-14 | 257,600 | T-14 | 220,100 | 48,900 | 28,400 |
| | | 450 × 995 × 20 | T-歩 | 193,200 | T-歩 | 162,300 | T-歩 | 138,000 | T-歩 | 118,200 | 33,100 | 16,400 |
| | | 450 × 995 × 25 | T-歩 | 241,600 | T-歩 | 192,300 | T-歩 | 164,200 | T-歩 | 143,300 | 35,400 | 17,800 |
| 50 | 450 | 450 × 995 × 32 | T-2 | 283,600 | T-2 | 226,200 | T-歩 | 193,500 | T-歩 | 169,500 | 38,900 | 20,600 |
| | | 450 × 995 × 38 | T-14 | 332,100 | T-2 | 263,200 | T-2 | 224,100 | T-2 | 195,400 | 42,100 | 22,800 |
| | | 450 × 995 × 50 | T-20 | 403,400 | T-14 | 339,000 | T-14 | 288,700 | T-2 | 243,900 | 50,400 | 28,400 |
| 50 | 450 | 500 × 995 × 20 | T-歩 | 207,300 | T-歩 | 174,600 | T-歩 | 150,000 | T-歩 | 126,000 | 33,900 | 16,400 |
| | | 500 × 995 × 25 | T-歩 | 261,500 | T-歩 | 207,300 | T-歩 | 176,500 | T-歩 | 154,200 | 36,400 | 17,800 |
| | | 500 × 995 × 32 | T-2 | 307,700 | T-2 | 243,900 | T-歩 | 209,500 | T-歩 | 183,200 | 40,000 | 20,600 |
| 50 | 450 | 500 × 995 × 38 | T-2 | 360,600 | T-2 | 285,500 | T-2 | 242,200 | T-歩 | 210,700 | 43,400 | 22,800 |
| | | 500 × 995 × 50 | T-20 | 466,000 | T-14 | 369,600 | T-6 | 313,400 | T-2 | 263,400 | 51,600 | 28,400 |

※受け枠価格はMBNBタイプの四方枠1m分となります。
直線以外の枠に関しては、別途お見積りとなります。P211をご参照ください。

| 部番 | 部品名 | 材質 |
|----|---------|--------|
| ① | メインバー | SUS304 |
| ② | サイドバー | |
| ③ | クロスバー | |
| ④ | エンドアングル | |
| ⑤ | プレート | |
| ⑥ | ボルト | SPCC |
| ⑦ | 受枠 | |
| ⑧ | アンカー | |

製品表面仕上げ：電解研磨



グレーチング&ピットカバー

排水器具

錆鉄ふた類

バルブ・
散水栓
ボックス

グレーチング
&ピットカバー

車止め

フローアー
ハッチ

可とう継手

ドレネージ
継手

ルーフトレン

グリース
トラップ

オイル・
プラスタ
トラップ

給水関連

玄関マット

歩道用
グレーチング

側溝用
グレーチング

U字溝
グレーチング

ます蓋用
グレーチング

スリット
グレーチング

ピット蓋



更に詳しい商品情報・CADデータはWebサイトで!



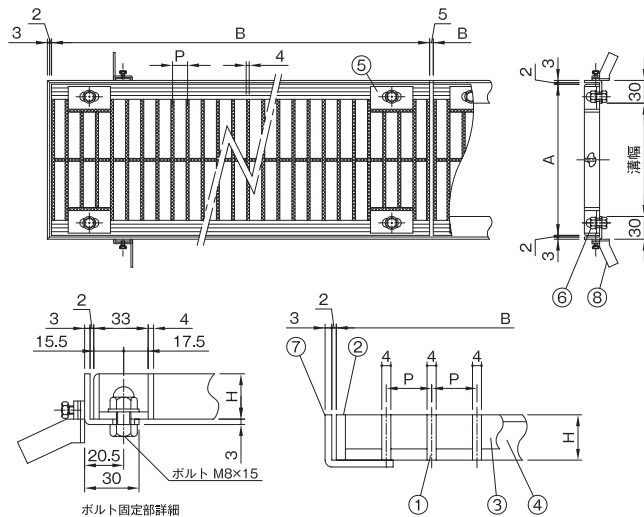
DFG-BR

側溝用

ボルト固定式

ノンスリップ

耐荷重 歩・軽・中・重荷重



- 仕様**
- ステンレス製(SUS304/電解研磨)
 - 歩行・軽・中・重荷重用
 - ボルト固定式
 - 標準寸法以外も製作可能です。お問い合わせください。
 - エンド部アングル
 - スリップ防止加工
 - 開閉工具(別売)も販売しております。
 - 受枠は別売りです。

寸法表 (mm)

| 品番 | 溝幅 | サイズ | | | | エンドアングル | | |
|--------|----|-------|--------|--------|---------|---------|-----|--------------|
| | | 幅 (A) | 長さ (B) | 高さ (H) | ピッチ (P) | | | |
| DFG-BR | 15 | 100 | 150 | 995 | 20 | 15 | 20H | L3 × 20 × 20 |
| | 20 | 150 | 200 | | | | 25H | |
| | 25 | 200 | 250 | | 25 | 20 | 32H | |
| | 30 | 250 | 300 | | | | 38H | |
| | 35 | 300 | 350 | | 38 | 25 | 50H | |
| | 40 | 350 | 400 | | | | 30 | |
| | 45 | 400 | 450 | | 50 | 30 | | |
| | 50 | 450 | 500 | | | | | |

※呼び15・20の高さ寸法はH=32迄、呼び25の高さ寸法はH=38迄となります。

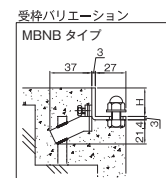
定価表

| 呼び | 溝幅 | 寸法 A(幅)×B(長さ)×H(高さ) | 蓋定価 ピッチ (P) | | | | | | 受枠定価 | 枠延長料金 (1m分) | | |
|----|-----|------------------------|----------------|---------|------|---------|------|---------|------|----------------|--------|--------|
| | | | 耐荷重 | 15 | 耐荷重 | 20 | 耐荷重 | 25 | | | 耐荷重 | 30 |
| 15 | 100 | 150 × 995 × 20 | T-20 | 86,200 | T-20 | 69,600 | T-20 | 64,000 | T-20 | 55,900 | 28,300 | 16,400 |
| | | 150 × 995 × 25 | T-20 | 106,100 | T-20 | 86,000 | T-20 | 79,300 | T-20 | 69,600 | 30,100 | 17,800 |
| | | 150 × 995 × 32 | T-20 | 129,700 | T-20 | 105,000 | T-20 | 96,500 | T-20 | 83,500 | 32,800 | 20,600 |
| 20 | 150 | 200 × 995 × 20 | T-20 | 101,800 | T-14 | 87,800 | T-6 | 80,100 | T-2 | 65,600 | 29,000 | 16,400 |
| | | 200 × 995 × 25 | T-20 | 130,700 | T-20 | 106,700 | T-14 | 99,500 | T-14 | 82,400 | 31,100 | 17,800 |
| | | 200 × 995 × 32 | T-20 | 161,700 | T-20 | 129,900 | T-20 | 113,100 | T-20 | 94,100 | 33,800 | 20,600 |
| 25 | 200 | 250 × 995 × 20 | T-2 | 131,400 | T-2 | 109,100 | T-2 | 99,300 | T-歩 | 80,500 | 29,900 | 16,400 |
| | | 250 × 995 × 25 | T-14 | 165,800 | T-6 | 131,400 | T-2 | 112,400 | T-2 | 96,800 | 31,900 | 17,800 |
| | | 250 × 995 × 32 | T-20 | 196,200 | T-20 | 161,900 | T-14 | 141,000 | T-14 | 114,100 | 34,900 | 20,600 |
| 30 | 250 | 250 × 995 × 38 | T-20 | 228,500 | T-20 | 184,700 | T-20 | 159,300 | T-20 | 127,000 | 37,500 | 22,800 |
| | | 300 × 995 × 20 | T-2 | 155,300 | T-歩 | 130,300 | T-歩 | 117,000 | T-歩 | 94,900 | 30,700 | 16,400 |
| | | 300 × 995 × 25 | T-2 | 191,400 | T-2 | 152,700 | T-2 | 141,000 | T-歩 | 113,200 | 32,800 | 17,800 |
| 35 | 300 | 300 × 995 × 32 | T-20 | 232,400 | T-14 | 188,000 | T-2 | 161,700 | T-2 | 129,100 | 35,900 | 20,600 |
| | | 300 × 995 × 38 | T-20 | 267,100 | T-20 | 221,600 | T-14 | 183,800 | T-14 | 148,800 | 38,700 | 22,800 |
| | | 300 × 995 × 50 | T-20 | 340,600 | T-20 | 273,200 | T-20 | 227,600 | T-20 | 185,100 | 46,100 | 28,400 |
| 40 | 350 | 350 × 995 × 20 | T-歩 | 168,300 | T-歩 | 151,100 | T-歩 | 131,700 | T-歩 | 109,100 | 31,500 | 16,400 |
| | | 350 × 995 × 25 | T-2 | 224,500 | T-2 | 179,100 | T-歩 | 164,500 | T-歩 | 130,300 | 33,700 | 17,800 |
| | | 350 × 995 × 32 | T-14 | 276,100 | T-2 | 221,800 | T-2 | 190,500 | T-2 | 152,400 | 36,900 | 20,600 |
| 45 | 400 | 350 × 995 × 38 | T-20 | 308,900 | T-14 | 263,700 | T-6 | 218,900 | T-2 | 175,900 | 39,900 | 22,800 |
| | | 350 × 995 × 50 | T-20 | 392,000 | T-20 | 319,200 | T-20 | 269,000 | T-14 | 217,000 | 47,500 | 28,400 |
| | | 400 × 995 × 20 | T-歩 | 201,000 | T-歩 | 167,600 | T-歩 | 149,200 | T-歩 | 119,300 | 32,300 | 16,400 |
| 50 | 450 | 400 × 995 × 25 | T-2 | 250,700 | T-歩 | 198,300 | T-歩 | 176,200 | T-歩 | 146,000 | 34,600 | 17,800 |
| | | 400 × 995 × 32 | T-2 | 290,200 | T-2 | 238,600 | T-2 | 214,100 | T-歩 | 158,800 | 38,100 | 20,600 |
| | | 400 × 995 × 38 | T-14 | 337,100 | T-6 | 285,500 | T-2 | 242,600 | T-2 | 190,700 | 41,000 | 22,800 |
| 55 | 500 | 400 × 995 × 50 | T-20 | 430,000 | T-20 | 353,000 | T-14 | 299,500 | T-14 | 232,800 | 48,900 | 28,400 |
| | | 450 × 995 × 20 | T-歩 | 226,100 | T-歩 | 188,500 | T-歩 | 167,800 | T-歩 | 133,900 | 33,100 | 16,400 |
| | | 450 × 995 × 25 | T-歩 | 283,700 | T-歩 | 225,000 | T-歩 | 203,800 | T-歩 | 161,900 | 35,400 | 17,800 |
| 60 | 550 | 450 × 995 × 32 | T-2 | 317,400 | T-2 | 275,900 | T-歩 | 236,900 | T-歩 | 187,600 | 38,900 | 20,600 |
| | | 450 × 995 × 38 | T-14 | 365,800 | T-2 | 329,900 | T-2 | 273,200 | T-2 | 216,900 | 42,100 | 22,800 |
| | | 450 × 995 × 50 | T-20 | 448,900 | T-14 | 400,200 | T-14 | 340,500 | T-2 | 267,100 | 50,400 | 28,400 |
| 65 | 600 | 500 × 995 × 20 | T-歩 | 244,800 | T-歩 | 201,300 | T-歩 | 181,400 | T-歩 | 144,100 | 33,900 | 16,400 |
| | | 500 × 995 × 25 | T-歩 | 314,500 | T-歩 | 244,800 | T-歩 | 220,000 | T-歩 | 176,300 | 36,400 | 17,800 |
| | | 500 × 995 × 32 | T-2 | 359,900 | T-2 | 302,800 | T-歩 | 251,400 | T-歩 | 198,500 | 40,000 | 20,600 |
| 70 | 650 | 500 × 995 × 38 | T-2 | 422,400 | T-2 | 353,200 | T-2 | 295,800 | T-歩 | 234,200 | 43,400 | 22,800 |
| | | 500 × 995 × 50 | T-20 | 535,600 | T-14 | 433,200 | T-6 | 361,200 | T-2 | 286,800 | 51,600 | 28,400 |

※受け枠価格はMBNBタイプの四方枠1m分となります。
直線以外の枠に関しては、別途お見積となります。P.211をご参照ください。

| 部番 | 部品名 | 材質 |
|----|---------|--------|
| ① | メインバー | SUS304 |
| ② | サイドバー | |
| ③ | クロスバー | |
| ④ | エンドアングル | |
| ⑤ | プレート | |
| ⑥ | ボルト | SPCC |
| ⑦ | 受枠 | |
| ⑧ | アンカー | |

製品表面仕上げ：電解研磨

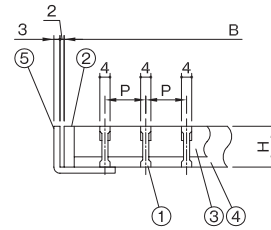
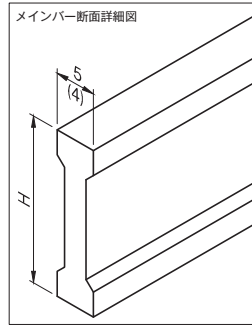
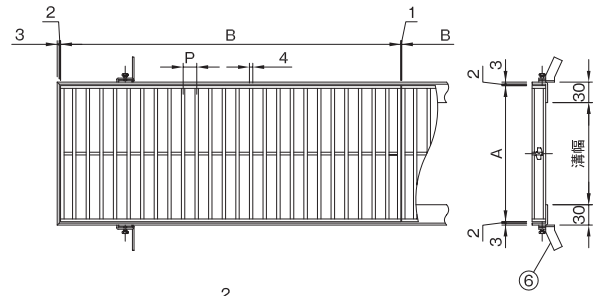
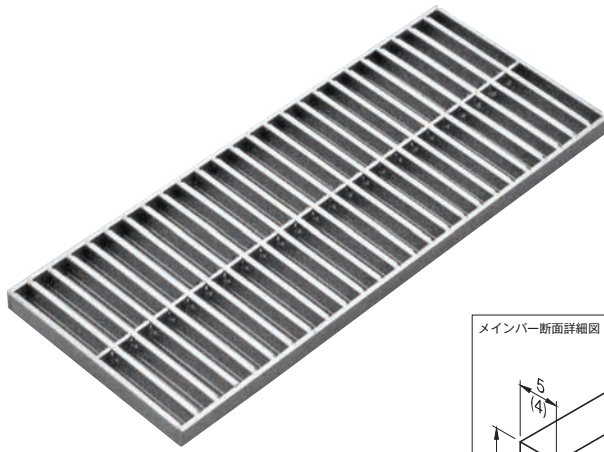


DH

側溝用

耐荷重 歩・軽・中・重荷重

Iバータイプ



- 仕様
- ステンレス製(SUS304/電解研磨)
 - 歩行・軽・中・重荷重用
 - 標準寸法以外も製作可能です。お問い合わせください。
 - ローレット型もございます。
 - 開閉工具(別売)も販売しております。
 - 受枠は別売りです。
 - 受枠の形状については、「受枠バリエーション」よりお選びください。

寸法表 (mm)

| 品番 | 溝幅 | サイズ | | | | |
|----|----|-------|--------|--------|----------------------|----------------------------|
| | | 幅 (A) | 長さ (B) | 高さ (H) | ピッチ (P) | |
| DH | 15 | 100 | 150 | 1000 | 20 25 32 38 | 15 20 22 25 30 |
| | 20 | 150 | 200 | | | |
| | 25 | 200 | 250 | | | |
| | 30 | 250 | 300 | | | |
| | 35 | 300 | 350 | | | |
| | 40 | 350 | 400 | | | |
| | 45 | 400 | 450 | | | |
| | 50 | 450 | 500 | | | |

※呼び15の高さ寸法はH=20迄、呼び20の高さ寸法はH=25迄となります。

定価表

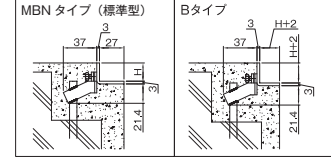
| 呼び | 溝幅 | 寸法 A(幅)×B(長さ)×H(高さ) | 耐荷重 | 蓋定価 ピッチ (P) | | | | | | | | 受枠定価 | 枠延長 料金 (1m分) | |
|----|-----|------------------------|------|----------------|------|---------|------|---------|------|---------|------|---------|--------------------|--------|
| | | | | 15 | 20 | 22 | 25 | 30 | | | | | | |
| 15 | 100 | 150 × 1000 × 20 | T-20 | 57,200 | T-20 | 49,100 | T-20 | 45,400 | T-20 | 39,600 | T-20 | 30,500 | 23,400 | 12,000 |
| | | 200 × 1000 × 20 | T-20 | 69,500 | T-20 | 56,800 | T-14 | 51,000 | T-14 | 49,300 | T-6 | 41,400 | 24,100 | 12,000 |
| 20 | 150 | 200 × 1000 × 25 | T-20 | 88,700 | T-20 | 67,800 | T-20 | 66,800 | T-20 | 60,800 | T-20 | 51,100 | 24,800 | 12,900 |
| | | 250 × 1000 × 20 | T-14 | 88,800 | T-2 | 73,900 | T-2 | 65,600 | T-2 | 62,100 | T-2 | 49,800 | 24,300 | 12,000 |
| | | 250 × 1000 × 25 | T-20 | 111,600 | T-14 | 90,200 | T-14 | 83,000 | T-6 | 76,500 | T-2 | 66,900 | 25,400 | 12,900 |
| | | 250 × 1000 × 32 | T-20 | 138,900 | T-20 | 107,600 | T-20 | 99,500 | T-20 | 92,200 | T-20 | 80,700 | 28,600 | 15,400 |
| 25 | 200 | 250 × 1000 × 38 | T-20 | 165,600 | T-20 | 128,000 | T-20 | 113,300 | T-20 | 107,500 | T-20 | 93,600 | 30,300 | 16,400 |
| | | 300 × 1000 × 20 | T-2 | 102,100 | T-2 | 85,000 | T-2 | 75,600 | T-2 | 73,500 | T-歩 | 61,600 | 25,200 | 12,000 |
| | | 300 × 1000 × 25 | T-14 | 130,700 | T-2 | 100,300 | T-2 | 95,300 | T-2 | 85,300 | T-2 | 75,900 | 26,100 | 12,900 |
| | | 300 × 1000 × 32 | T-20 | 155,800 | T-20 | 123,800 | T-20 | 113,400 | T-14 | 105,300 | T-14 | 92,200 | 29,500 | 15,400 |
| 30 | 250 | 300 × 1000 × 38 | T-20 | 184,100 | T-20 | 146,000 | T-20 | 134,700 | T-20 | 123,800 | T-20 | 107,500 | 31,100 | 16,400 |
| | | 350 × 1000 × 20 | T-2 | 121,900 | T-歩 | 101,700 | T-歩 | 93,300 | T-歩 | 84,900 | T-歩 | 72,100 | 25,900 | 12,000 |
| | | 350 × 1000 × 25 | T-2 | 155,100 | T-2 | 122,200 | T-2 | 112,400 | T-2 | 103,600 | T-歩 | 89,600 | 26,800 | 12,900 |
| | | 350 × 1000 × 32 | T-20 | 184,500 | T-14 | 146,200 | T-14 | 136,000 | T-14 | 124,300 | T-2 | 108,300 | 30,200 | 15,400 |
| 35 | 300 | 350 × 1000 × 38 | T-20 | 217,000 | T-20 | 172,800 | T-20 | 162,600 | T-14 | 144,700 | T-14 | 125,700 | 31,900 | 16,400 |
| | | 400 × 1000 × 20 | T-2 | 135,200 | T-歩 | 113,100 | T-歩 | 107,400 | T-歩 | 97,900 | T-歩 | 83,600 | 26,400 | 12,000 |
| | | 400 × 1000 × 25 | T-2 | 170,600 | T-2 | 135,700 | T-歩 | 124,900 | T-歩 | 113,300 | T-歩 | 99,200 | 27,500 | 12,900 |
| | | 400 × 1000 × 32 | T-14 | 205,400 | T-14 | 162,300 | T-6 | 152,500 | T-2 | 137,600 | T-2 | 119,700 | 31,000 | 15,400 |
| 40 | 350 | 400 × 1000 × 38 | T-20 | 242,400 | T-14 | 191,000 | T-14 | 181,900 | T-14 | 162,800 | T-6 | 139,400 | 32,800 | 16,400 |
| | | 450 × 1000 × 20 | T-歩 | 162,100 | T-歩 | 140,900 | T-歩 | 131,500 | T-歩 | 116,300 | T-歩 | 93,300 | 27,000 | 12,000 |
| | | 450 × 1000 × 25 | T-2 | 197,300 | T-歩 | 154,500 | T-歩 | 142,000 | T-歩 | 130,300 | T-歩 | 112,300 | 28,000 | 12,900 |
| | | 450 × 1000 × 32 | T-14 | 233,300 | T-2 | 184,100 | T-2 | 173,900 | T-2 | 155,900 | T-2 | 135,200 | 31,700 | 15,400 |
| 45 | 400 | 450 × 1000 × 38 | T-20 | 275,300 | T-14 | 217,000 | T-14 | 207,800 | T-6 | 182,000 | T-6 | 134,700 | 33,600 | 16,400 |
| | | 500 × 1000 × 20 | T-歩 | 173,200 | T-歩 | 145,500 | T-歩 | 133,500 | T-歩 | 121,400 | T-歩 | 102,900 | 27,700 | 12,000 |
| | | 500 × 1000 × 25 | T-2 | 214,400 | T-歩 | 167,800 | T-歩 | 156,700 | T-歩 | 141,000 | T-歩 | 121,900 | 28,800 | 12,900 |
| | | 500 × 1000 × 32 | T-6 | 254,200 | T-2 | 199,000 | T-2 | 184,500 | T-2 | 169,200 | T-2 | 146,700 | 32,400 | 15,400 |
| 50 | 450 | 500 × 1000 × 38 | T-14 | 299,700 | T-14 | 234,700 | T-2 | 216,000 | T-2 | 197,500 | T-2 | 170,600 | 34,500 | 16,400 |

※受け枠価格はMBNタイプの四方枠1m分となります。
直線以外の枠及びBタイプに関しては、別途見積りとなります。P.211をご参照ください。

| 部番 | 部品名 | 材質 |
|----|-------|--------|
| ① | メインバー | SUS304 |
| ② | サイドバー | |
| ③ | クロスバー | |
| ④ | エンドバー | |
| ⑤ | 受枠 | SPCC |
| ⑥ | アンカー | |

製品表面仕上げ：電解研磨

受枠バリエーション



排水器具

鋳鉄ふた類

バルブ・
散水栓
ボックス

グレーチング
&ピットカバー

車止め

フローアー
ハッチ

可とう継手

ドレネージ
継手

ルーフトレン

グリース
トラップ

オイル・
プラスタ
トラップ

給水関連

玄関マット

歩道用
グレーチング

側溝用
グレーチング

U字溝
グレーチング

ます蓋用
グレーチング

スリット
グレーチング

ピット蓋



更に詳しい商品情報・CADデータはWebサイトで！



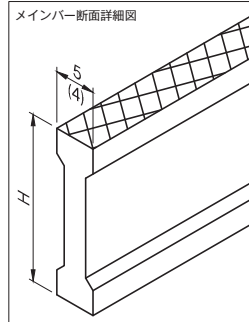
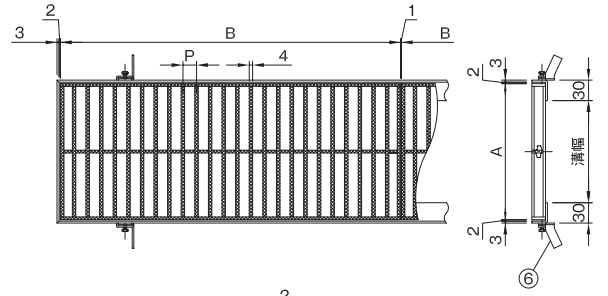
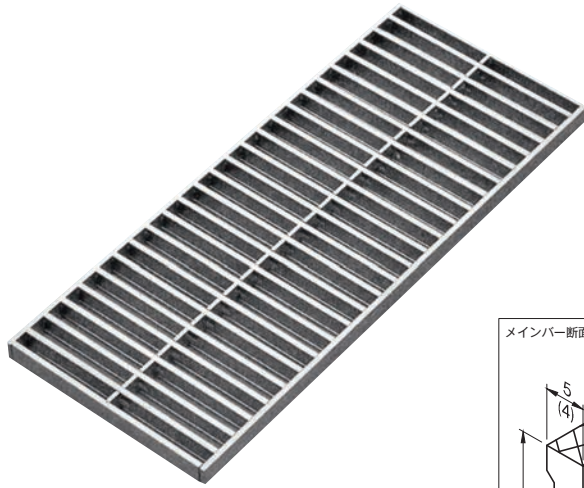
DH-R

側溝用

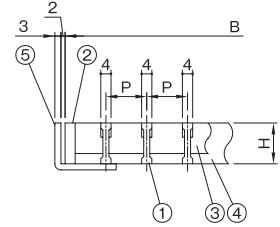
ノンスリップ

耐荷重 歩・軽・中・重荷重

1バータイプ



注) 高さH=20mm・25mmのみ寸法は4mm



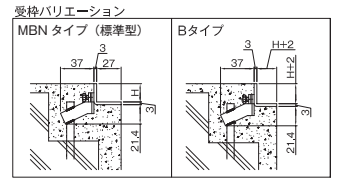
- 仕様**
- ステンレス製(SUS304/電解研磨)
 - 歩行・軽・中・重荷重用
 - 標準寸法以外も製作可能です。お問い合わせください。
 - スリップ防止加工。
 - 開閉工具(別売)も販売しております。
 - 受枠は別売りです。
- 受枠の形状については、「受枠バリエーション」よりお選びください。

寸法表 (mm)

| 品番 | 溝幅 | サイズ | | | |
|------|----|-------|--------|--------|---------|
| | | 幅 (A) | 長さ (B) | 高さ (H) | ピッチ (P) |
| DH-R | 15 | 100 | 150 | 20 | 15 |
| | 20 | 150 | 200 | | |
| | 25 | 200 | 250 | | |
| | 30 | 250 | 300 | | |
| | 35 | 300 | 350 | | |
| | 40 | 350 | 400 | | |
| | 45 | 400 | 450 | | |
| | 50 | 450 | 500 | | |

| 部番 | 部品名 | 材質 |
|----|-------|--------|
| ① | メインバー | SUS304 |
| ② | サイドバー | |
| ③ | クロスバー | |
| ④ | エンドバー | |
| ⑤ | 受枠 | SPCC |
| ⑥ | アンカー | |

製品表面仕上げ：電解研磨



※呼び15の高さ寸法はH=20迄、呼び20の高さ寸法はH=25迄となります。

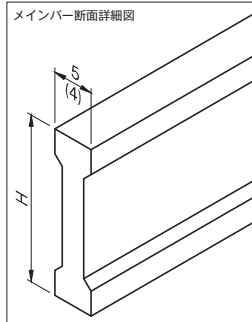
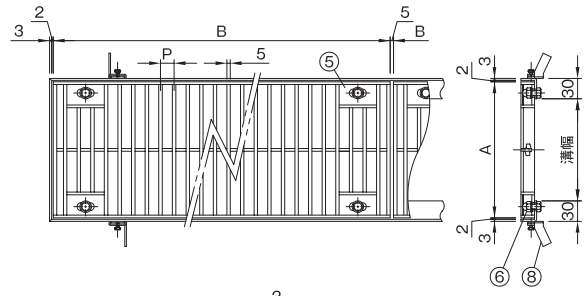
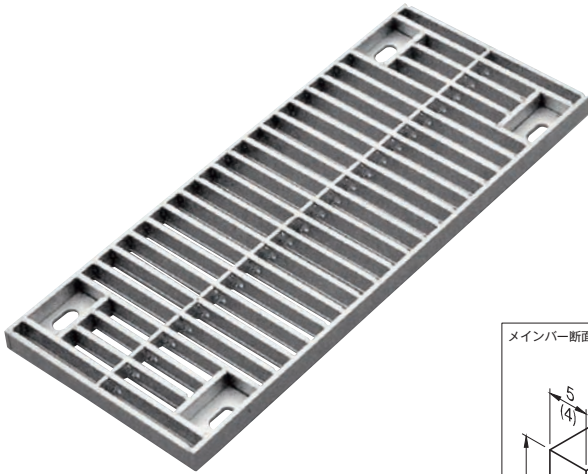
定価表

| 呼び | 溝幅 | 寸法 A(幅)×B(長さ)×H(高さ) | 蓋定価 | | | | | | | | | | 受枠定価 | 枠延長 料金 (1m分) |
|----|-----|------------------------|---------|---------|------|---------|------|---------|------|---------|------|---------|--------|--------------------|
| | | | ピッチ (P) | | | | | | | | | | | |
| | | | 耐荷重 | 15 | 耐荷重 | 20 | 耐荷重 | 22 | 耐荷重 | 25 | 耐荷重 | 30 | | |
| 15 | 100 | 150 × 1000 × 20 | T-20 | 57,200 | T-20 | 49,100 | T-20 | 45,400 | T-20 | 39,600 | T-20 | 30,500 | 23,400 | 12,000 |
| | | 200 × 1000 × 20 | T-20 | 69,500 | T-20 | 56,800 | T-14 | 51,000 | T-14 | 49,300 | T-6 | 41,400 | 24,100 | 12,000 |
| 20 | 150 | 200 × 1000 × 25 | T-20 | 88,700 | T-20 | 67,800 | T-20 | 66,800 | T-20 | 60,800 | T-20 | 51,100 | 24,800 | 12,900 |
| | | 250 × 1000 × 20 | T-14 | 88,800 | T-2 | 73,900 | T-2 | 65,600 | T-2 | 62,100 | T-2 | 49,800 | 24,300 | 12,000 |
| 25 | 200 | 250 × 1000 × 25 | T-20 | 111,600 | T-14 | 90,200 | T-14 | 83,000 | T-6 | 76,500 | T-2 | 66,900 | 25,400 | 12,900 |
| | | 250 × 1000 × 32 | T-20 | 138,900 | T-20 | 107,600 | T-20 | 99,500 | T-20 | 92,200 | T-20 | 80,700 | 28,600 | 15,400 |
| 30 | 250 | 250 × 1000 × 38 | T-20 | 165,600 | T-20 | 128,000 | T-20 | 113,300 | T-20 | 107,500 | T-20 | 93,600 | 30,300 | 16,400 |
| | | 300 × 1000 × 20 | T-2 | 102,100 | T-2 | 85,000 | T-2 | 75,600 | T-2 | 73,500 | T-歩 | 61,600 | 25,200 | 12,000 |
| 35 | 300 | 300 × 1000 × 25 | T-14 | 130,700 | T-2 | 100,300 | T-2 | 95,300 | T-2 | 85,300 | T-2 | 75,900 | 26,100 | 12,900 |
| | | 300 × 1000 × 32 | T-20 | 155,800 | T-20 | 123,800 | T-20 | 113,400 | T-14 | 105,300 | T-14 | 92,200 | 29,500 | 15,400 |
| 40 | 350 | 300 × 1000 × 38 | T-20 | 184,100 | T-20 | 146,000 | T-20 | 134,700 | T-20 | 123,800 | T-20 | 107,500 | 31,100 | 16,400 |
| | | 350 × 1000 × 20 | T-2 | 121,900 | T-歩 | 101,700 | T-歩 | 93,300 | T-歩 | 84,900 | T-歩 | 72,100 | 25,900 | 12,000 |
| 45 | 400 | 350 × 1000 × 25 | T-2 | 155,100 | T-2 | 122,200 | T-2 | 112,400 | T-2 | 103,600 | T-歩 | 89,600 | 26,800 | 12,900 |
| | | 350 × 1000 × 32 | T-20 | 184,500 | T-14 | 146,200 | T-14 | 136,000 | T-14 | 124,300 | T-2 | 108,300 | 30,200 | 15,400 |
| 50 | 450 | 350 × 1000 × 38 | T-20 | 217,000 | T-20 | 172,800 | T-20 | 162,600 | T-14 | 144,700 | T-14 | 125,700 | 31,900 | 16,400 |
| | | 400 × 1000 × 20 | T-2 | 135,200 | T-歩 | 113,100 | T-歩 | 107,400 | T-歩 | 97,900 | T-歩 | 83,600 | 26,400 | 12,000 |
| 50 | 450 | 400 × 1000 × 25 | T-2 | 170,600 | T-2 | 135,700 | T-歩 | 124,900 | T-歩 | 113,300 | T-歩 | 99,200 | 27,500 | 12,900 |
| | | 400 × 1000 × 32 | T-14 | 205,400 | T-14 | 162,300 | T-6 | 152,500 | T-2 | 137,600 | T-2 | 119,700 | 31,000 | 15,400 |
| 50 | 450 | 400 × 1000 × 38 | T-20 | 242,400 | T-14 | 191,000 | T-14 | 181,900 | T-14 | 162,800 | T-6 | 139,400 | 32,800 | 16,400 |
| | | 450 × 1000 × 20 | T-歩 | 162,100 | T-歩 | 140,900 | T-歩 | 131,500 | T-歩 | 116,300 | T-歩 | 93,300 | 27,000 | 12,000 |
| 50 | 450 | 450 × 1000 × 25 | T-2 | 197,300 | T-歩 | 154,500 | T-歩 | 142,000 | T-歩 | 130,300 | T-歩 | 112,300 | 28,000 | 12,900 |
| | | 450 × 1000 × 32 | T-14 | 233,300 | T-2 | 184,100 | T-2 | 173,900 | T-2 | 155,900 | T-2 | 135,200 | 31,700 | 15,400 |
| 50 | 450 | 450 × 1000 × 38 | T-20 | 275,300 | T-14 | 217,000 | T-14 | 207,800 | T-6 | 182,000 | T-6 | 134,700 | 33,600 | 16,400 |
| | | 500 × 1000 × 20 | T-歩 | 173,200 | T-歩 | 145,500 | T-歩 | 133,500 | T-歩 | 121,400 | T-歩 | 102,900 | 27,700 | 12,000 |
| 50 | 450 | 500 × 1000 × 25 | T-2 | 214,400 | T-歩 | 167,800 | T-歩 | 156,700 | T-歩 | 141,000 | T-歩 | 121,900 | 28,800 | 12,900 |
| | | 500 × 1000 × 32 | T-6 | 254,200 | T-2 | 199,000 | T-2 | 184,500 | T-2 | 169,200 | T-2 | 146,700 | 32,400 | 15,400 |
| 50 | 450 | 500 × 1000 × 38 | T-14 | 299,700 | T-14 | 234,700 | T-2 | 216,000 | T-2 | 197,500 | T-2 | 170,600 | 34,500 | 16,400 |

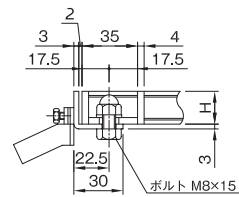
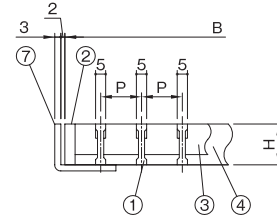
※受け枠価格はMBNタイプの四方枠1m分となります。
直線以外の枠及びBタイプに関しては、別途見積りとなります。P.211をご参照ください。



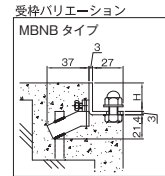
DHB



注) 高さH=20mm・25mmのみ寸法は4mm



ボルト固定部詳細



- 仕様
- ステンレス製(SUS304/電解研磨)
 - 歩行・軽・中・重荷重用
 - ボルト固定式
 - 標準寸法以外も製作可能です。お問い合わせください。
 - ローレット型もございます。
 - 開閉工具(別売)も販売しております。
 - 受枠は別売ります。

寸法表 (mm)

| 品番 | 溝幅 | サイズ | | | | |
|-----|----|-------|--------|--------|----------------------|----------------------------|
| | | 幅 (A) | 長さ (B) | 高さ (H) | ピッチ (P) | |
| DHB | 15 | 100 | 150 | 995 | 20 25 32 38 | 15 20 22 25 30 |
| | 20 | 150 | 200 | | | |
| | 25 | 200 | 250 | | | |
| | 30 | 250 | 300 | | | |
| | 35 | 300 | 350 | | | |
| | 40 | 350 | 400 | | | |
| | 45 | 400 | 450 | | | |
| | 50 | 450 | 500 | | | |

| 部番 | 部品名 | 材質 |
|----|-------|--------|
| ① | メインバー | SUS304 |
| ② | サイドバー | |
| ③ | クロスバー | |
| ④ | エンドバー | |
| ⑤ | プレート | |
| ⑥ | ボルト | SPCC |
| ⑦ | 受枠 | |
| ⑧ | アンカー | |

製品表面仕上げ：電解研磨

※呼び15の高さ寸法はH=20迄、呼び20の高さ寸法はH=25迄となります。

定価表

| 呼び | 溝幅 | 寸法 A(幅)×B(長さ)×H(高さ) | 蓋定価 | | | | | | | | | | 受枠定価 | 枠延長 料金 (1m分) |
|----|-----|------------------------|---------|---------|------|---------|------|---------|------|---------|------|---------|--------|--------------------|
| | | | ピッチ (P) | | | | | | | | | | | |
| | | | 耐荷重 | 15 | 耐荷重 | 20 | 耐荷重 | 22 | 耐荷重 | 25 | 耐荷重 | 30 | | |
| 15 | 100 | 150 × 995 × 20 | T-20 | 72,100 | T-20 | 63,900 | T-20 | 60,200 | T-20 | 54,500 | T-20 | 45,400 | 28,300 | 16,400 |
| | | 200 × 995 × 20 | T-20 | 81,300 | T-20 | 68,700 | T-14 | 63,800 | T-14 | 61,400 | T-6 | 53,300 | 29,000 | 16,400 |
| 20 | 150 | 200 × 995 × 25 | T-20 | 100,600 | T-20 | 82,700 | T-20 | 81,600 | T-20 | 72,900 | T-20 | 63,000 | 31,100 | 17,800 |
| | | 250 × 995 × 20 | T-14 | 100,700 | T-2 | 85,900 | T-2 | 77,700 | T-2 | 74,100 | T-2 | 60,200 | 29,900 | 16,400 |
| | | 250 × 995 × 25 | T-20 | 123,300 | T-14 | 102,100 | T-14 | 94,900 | T-6 | 88,400 | T-2 | 78,800 | 31,900 | 17,800 |
| | | 250 × 995 × 32 | T-20 | 153,700 | T-20 | 122,300 | T-20 | 111,600 | T-20 | 104,100 | T-20 | 92,500 | 34,900 | 20,600 |
| 25 | 200 | 250 × 995 × 38 | T-20 | 180,400 | T-20 | 142,900 | T-20 | 126,900 | T-20 | 119,300 | T-20 | 105,600 | 37,500 | 22,800 |
| | | 300 × 995 × 20 | T-2 | 114,100 | T-2 | 96,900 | T-2 | 87,600 | T-2 | 85,300 | T-歩 | 76,400 | 30,700 | 16,400 |
| | | 300 × 995 × 25 | T-14 | 142,700 | T-2 | 112,100 | T-2 | 107,300 | T-2 | 97,100 | T-2 | 87,800 | 32,800 | 17,800 |
| | | 300 × 995 × 32 | T-20 | 167,600 | T-20 | 135,600 | T-20 | 125,500 | T-14 | 117,300 | T-14 | 104,100 | 35,900 | 20,600 |
| 30 | 250 | 300 × 995 × 38 | T-20 | 196,100 | T-20 | 158,900 | T-20 | 146,600 | T-20 | 135,600 | T-20 | 119,300 | 38,700 | 22,800 |
| | | 350 × 995 × 20 | T-2 | 133,800 | T-歩 | 114,700 | T-歩 | 108,100 | T-歩 | 99,900 | T-歩 | 87,000 | 31,500 | 16,400 |
| | | 350 × 995 × 25 | T-2 | 166,800 | T-2 | 134,000 | T-2 | 124,300 | T-2 | 115,400 | T-歩 | 101,400 | 33,700 | 17,800 |
| | | 350 × 995 × 32 | T-20 | 196,300 | T-14 | 159,600 | T-14 | 150,800 | T-14 | 136,200 | T-2 | 120,100 | 36,900 | 20,600 |
| 35 | 300 | 350 × 995 × 38 | T-20 | 228,600 | T-20 | 187,600 | T-20 | 177,400 | T-14 | 158,200 | T-14 | 137,600 | 39,900 | 22,800 |
| | | 400 × 995 × 20 | T-2 | 147,000 | T-歩 | 127,600 | T-歩 | 122,300 | T-歩 | 112,800 | T-歩 | 98,500 | 32,300 | 16,400 |
| | | 400 × 995 × 25 | T-2 | 182,500 | T-2 | 147,700 | T-歩 | 136,800 | T-歩 | 125,400 | T-歩 | 110,900 | 34,600 | 17,800 |
| | | 400 × 995 × 32 | T-14 | 217,200 | T-14 | 175,200 | T-6 | 167,400 | T-2 | 149,500 | T-2 | 131,400 | 38,100 | 20,600 |
| 40 | 350 | 400 × 995 × 38 | T-20 | 254,200 | T-14 | 205,900 | T-14 | 196,700 | T-14 | 177,700 | T-6 | 151,200 | 41,000 | 22,800 |
| | | 450 × 995 × 20 | T-歩 | 176,900 | T-歩 | 155,700 | T-歩 | 146,400 | T-歩 | 131,200 | T-歩 | 108,100 | 33,100 | 16,400 |
| | | 450 × 995 × 25 | T-2 | 208,900 | T-歩 | 166,500 | T-歩 | 153,900 | T-歩 | 142,000 | T-歩 | 124,200 | 35,400 | 17,800 |
| | | 450 × 995 × 32 | T-14 | 245,200 | T-2 | 196,100 | T-2 | 188,800 | T-2 | 167,800 | T-2 | 147,000 | 38,900 | 20,600 |
| 45 | 400 | 450 × 995 × 38 | T-20 | 287,000 | T-14 | 231,800 | T-14 | 222,600 | T-6 | 193,500 | T-6 | 169,200 | 42,100 | 22,800 |
| | | 500 × 995 × 20 | T-歩 | 188,000 | T-歩 | 160,400 | T-歩 | 148,300 | T-歩 | 136,200 | T-歩 | 117,900 | 33,900 | 16,400 |
| | | 500 × 995 × 25 | T-2 | 226,100 | T-歩 | 179,600 | T-歩 | 171,500 | T-歩 | 155,700 | T-歩 | 133,800 | 36,400 | 17,800 |
| | | 500 × 995 × 32 | T-6 | 266,200 | T-2 | 210,900 | T-2 | 196,300 | T-2 | 180,900 | T-2 | 158,600 | 40,000 | 20,600 |
| 50 | 450 | 500 × 995 × 38 | T-14 | 311,500 | T-14 | 246,700 | T-2 | 227,800 | T-2 | 209,500 | T-2 | 182,500 | 43,400 | 22,800 |

※受け枠価格はMBNBタイプの四方枠1m分となります。
直線以外の枠に関しては、別途お見積りとなります。P211をご参照ください。

排水器具

溝鉄ふた類

バルブ・
散水栓
ボックス

グレーチング
&ビットカバー

車止め

フローアー
ハッチ

可とう継手

ドレネージ
継手

ルーフトレン

グリース
トラップ

オイル・
プラスタ
トラップ

給水関連

玄関マット

歩道用
グレーチング

側溝用
グレーチング

U字溝
グレーチング

ます蓋用
グレーチング

スリット
グレーチング

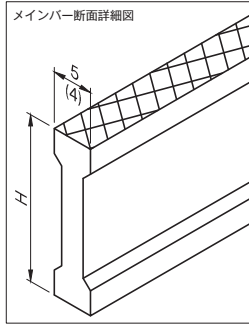
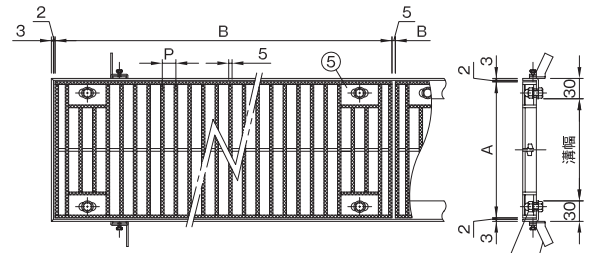
ピット蓋



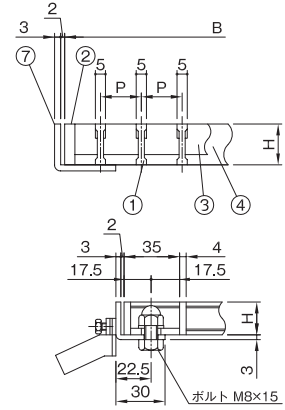
更に詳しい商品情報・CADデータはWebサイトで!



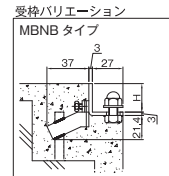
DHB-R



注) 高さH=20mm・25mmのみ寸法は4mm



ボルト固定部詳細



- 仕様**
- ステンレス製(SUS304/電解研磨)
 - 歩行・軽・中・重荷重用
 - ボルト固定式
 - 標準寸法以外も製作可能です。お問い合わせください。
 - スリップ防止加工
 - 開閉工具(別売)も販売しております。
 - 受枠は別売ります。

寸法表 (mm)

| 品番 符号 | 呼び | 溝幅 | サイズ | | | |
|----------|----|-----|-------|--------|--------|---------|
| | | | 幅 (A) | 長さ (B) | 高さ (H) | ピッチ (P) |
| DHB-R | 15 | 100 | 150 | 995 | 20 | 15 |
| | 20 | 150 | 200 | | | 20 |
| | 25 | 200 | 250 | | | 25 |
| | 30 | 250 | 300 | | | 32 |
| | 35 | 300 | 350 | | | 38 |
| | 40 | 350 | 400 | | | 25 |
| | 45 | 400 | 450 | | | 30 |
| | 50 | 450 | 500 | | | 30 |

| 部番 | 部品名 | 材質 |
|----|-------|--------|
| ① | メインバー | SUS304 |
| ② | サイドバー | |
| ③ | クロスバー | |
| ④ | エンドバー | |
| ⑤ | プレート | |
| ⑥ | ボルト | SPCC |
| ⑦ | 受枠 | |
| ⑧ | アンカー | |

製品表面仕上げ：電解研磨

※呼び15の高さ寸法はH=20迄、呼び20の高さ寸法はH=25迄となります。

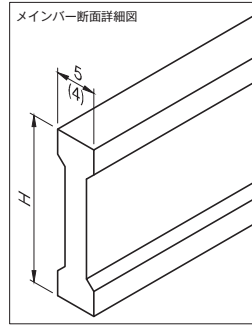
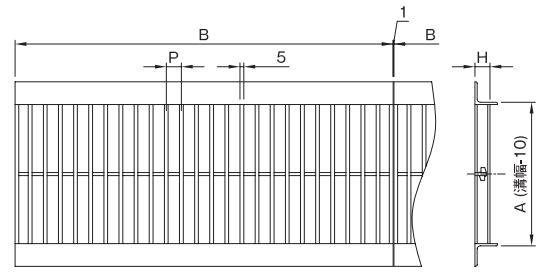
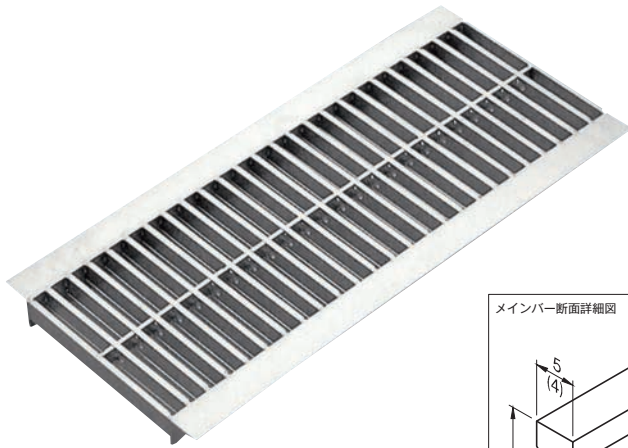
定価表

| 呼び | 溝幅 | 寸法 A(幅)×B(長さ)×H(高さ) | 蓋定価 | | | | | | | | | | 受枠定価 | 枠延長 料金 (1m分) |
|----|-----|------------------------|---------|---------|------|---------|------|---------|------|---------|------|---------|--------|--------------------|
| | | | ピッチ (P) | | | | | | | | | | | |
| | | | 耐荷重 | 15 | 耐荷重 | 20 | 耐荷重 | 22 | 耐荷重 | 25 | 耐荷重 | 30 | | |
| 15 | 100 | 150 × 995 × 20 | T-20 | 72,100 | T-20 | 63,900 | T-20 | 60,200 | T-20 | 54,500 | T-20 | 45,400 | 28,300 | 16,400 |
| | | 200 × 995 × 20 | T-20 | 81,300 | T-20 | 68,700 | T-14 | 63,800 | T-14 | 61,400 | T-6 | 53,300 | 29,000 | 16,400 |
| 20 | 150 | 200 × 995 × 25 | T-20 | 100,600 | T-20 | 82,700 | T-20 | 81,600 | T-20 | 72,900 | T-20 | 63,000 | 31,100 | 17,800 |
| | | 250 × 995 × 20 | T-14 | 100,700 | T-2 | 85,900 | T-2 | 77,700 | T-2 | 74,100 | T-2 | 63,400 | 29,900 | 16,400 |
| 25 | 200 | 250 × 995 × 25 | T-20 | 123,300 | T-14 | 102,100 | T-14 | 94,900 | T-6 | 88,400 | T-2 | 78,800 | 31,900 | 17,800 |
| | | 250 × 995 × 32 | T-20 | 153,700 | T-20 | 122,300 | T-20 | 111,600 | T-20 | 104,100 | T-20 | 92,500 | 34,900 | 20,600 |
| | | 250 × 995 × 38 | T-20 | 180,400 | T-20 | 142,900 | T-20 | 126,900 | T-20 | 119,300 | T-20 | 105,600 | 37,500 | 22,800 |
| 30 | 250 | 300 × 995 × 20 | T-2 | 114,100 | T-2 | 96,900 | T-2 | 87,600 | T-2 | 85,300 | T-歩 | 76,400 | 30,700 | 16,400 |
| | | 300 × 995 × 25 | T-14 | 142,700 | T-2 | 112,100 | T-2 | 107,300 | T-2 | 97,100 | T-2 | 87,800 | 32,800 | 17,800 |
| | | 300 × 995 × 32 | T-20 | 167,600 | T-20 | 135,600 | T-20 | 125,500 | T-14 | 117,300 | T-14 | 104,100 | 35,900 | 20,600 |
| | | 300 × 995 × 38 | T-20 | 196,100 | T-20 | 158,900 | T-20 | 146,600 | T-20 | 135,600 | T-20 | 119,300 | 38,700 | 22,800 |
| 35 | 300 | 350 × 995 × 20 | T-2 | 133,800 | T-歩 | 114,700 | T-歩 | 108,100 | T-歩 | 99,900 | T-歩 | 87,000 | 31,500 | 16,400 |
| | | 350 × 995 × 25 | T-2 | 166,800 | T-2 | 134,000 | T-2 | 124,300 | T-2 | 115,400 | T-歩 | 101,400 | 33,700 | 17,800 |
| | | 350 × 995 × 32 | T-20 | 196,300 | T-14 | 159,600 | T-14 | 150,800 | T-14 | 136,200 | T-2 | 120,100 | 36,900 | 20,600 |
| | | 350 × 995 × 38 | T-20 | 228,600 | T-20 | 187,600 | T-20 | 177,400 | T-14 | 158,200 | T-14 | 137,600 | 39,900 | 22,800 |
| 40 | 350 | 400 × 995 × 20 | T-2 | 147,000 | T-歩 | 127,600 | T-歩 | 122,300 | T-歩 | 112,800 | T-歩 | 98,500 | 32,300 | 16,400 |
| | | 400 × 995 × 25 | T-2 | 182,500 | T-2 | 147,700 | T-歩 | 136,800 | T-歩 | 125,400 | T-歩 | 110,900 | 34,600 | 17,800 |
| | | 400 × 995 × 32 | T-14 | 217,200 | T-14 | 175,200 | T-6 | 167,400 | T-2 | 149,500 | T-2 | 131,400 | 38,100 | 20,600 |
| 45 | 400 | 400 × 995 × 38 | T-20 | 254,200 | T-14 | 205,900 | T-14 | 196,700 | T-14 | 177,700 | T-6 | 151,200 | 41,000 | 22,800 |
| | | 450 × 995 × 20 | T-歩 | 176,900 | T-歩 | 155,700 | T-歩 | 146,300 | T-歩 | 131,200 | T-歩 | 108,100 | 33,100 | 16,400 |
| | | 450 × 995 × 25 | T-2 | 208,900 | T-歩 | 166,500 | T-歩 | 153,900 | T-歩 | 142,000 | T-歩 | 124,200 | 35,400 | 17,800 |
| | | 450 × 995 × 32 | T-14 | 245,200 | T-2 | 196,600 | T-2 | 188,800 | T-2 | 167,800 | T-2 | 147,000 | 38,900 | 20,600 |
| 50 | 450 | 450 × 995 × 38 | T-20 | 287,000 | T-14 | 231,800 | T-14 | 222,600 | T-6 | 193,900 | T-6 | 169,200 | 42,100 | 22,800 |
| | | 500 × 995 × 20 | T-歩 | 188,000 | T-歩 | 160,400 | T-歩 | 148,300 | T-歩 | 136,200 | T-歩 | 117,900 | 33,900 | 16,400 |
| | | 500 × 995 × 25 | T-2 | 226,100 | T-歩 | 179,600 | T-歩 | 171,500 | T-歩 | 155,700 | T-歩 | 133,800 | 36,400 | 17,800 |
| | | 500 × 995 × 32 | T-6 | 266,200 | T-2 | 210,900 | T-2 | 196,300 | T-2 | 180,900 | T-2 | 158,600 | 40,000 | 20,600 |
| 50 | 450 | 500 × 995 × 38 | T-14 | 311,500 | T-14 | 246,700 | T-2 | 227,800 | T-2 | 209,500 | T-2 | 182,500 | 43,400 | 22,800 |

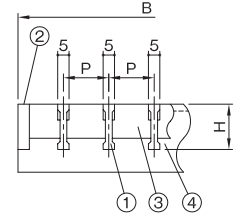
※受け枠価格はMBNBタイプの四方枠1m分となります。
直線以外の枠に関しては、別途お見積りとなります。P211をご参照ください。



DHU



注) 高さH=20mm・25mmのみ寸法は4mm



- 仕様
- ステンレス製(SUS304/電解研磨)
 - 歩行・軽・中・重荷重用
 - 標準寸法以外も製作可能です。お問い合わせください。
 - ローレット型もございます。
 - 開閉工具(別売)も販売しております。

寸法表 (mm)

| 品番 | 溝幅 | サイズ | | | | | エンドアングル | |
|-----|----|-------|--------|--------|---------|----|---------|--------------|
| | | 幅 (A) | 長さ (B) | 高さ (H) | ピッチ (P) | | | |
| DHU | 12 | 120 | 110 | 1000 | 20 | 15 | 20H | L3 × 30 × 30 |
| | 15 | 150 | 140 | | 25 | 20 | 25H | |
| | 18 | 180 | 170 | | 32 | 22 | | |
| | 24 | 240 | 230 | | 38 | 25 | 32H | L4 × 40 × 40 |
| | 30 | 300 | 290 | | | 30 | 38H | |
| | 36 | 360 | 350 | | | | | |

| 部番 | 部品名 | 材質 |
|----|---------|--------|
| ① | メインバー | SUS304 |
| ② | サイドバー | |
| ③ | クロスバー | |
| ④ | エンドアングル | |

製品表面仕上げ：電解研磨

※呼び12は高さ寸法がH=20迄、呼び15・18は高さ寸法がH=25迄、呼び24・30は高さ寸法がH=32迄となります。

定価表

| 呼び | 溝幅 | 寸法 A(幅)×B(長さ)×H(高さ) | 耐荷重 | ピッチ (P) | | | | | | | | |
|----|-----|------------------------|------|---------|------|---------|------|---------|------|---------|------|---------|
| | | | | 15 | 20 | 22 | 25 | 30 | | | | |
| 12 | 120 | 110 × 1000 × 20 | T-14 | 62,900 | T-14 | 50,800 | T-14 | 48,400 | T-14 | 45,600 | T-14 | 38,500 |
| | | 140 × 1000 × 25 | T-14 | 73,900 | T-14 | 59,800 | T-14 | 56,800 | T-14 | 55,800 | T-14 | 46,900 |
| 18 | 180 | 170 × 1000 × 20 | T-14 | 73,500 | T-14 | 61,300 | T-14 | 60,600 | T-14 | 56,300 | T-6 | 49,200 |
| | | 170 × 1000 × 25 | T-14 | 82,600 | T-14 | 68,600 | T-14 | 68,100 | T-14 | 63,200 | T-14 | 51,700 |
| 24 | 240 | 230 × 1000 × 20 | T-14 | 96,500 | T-2 | 79,600 | T-2 | 79,000 | T-2 | 73,500 | T-2 | 59,700 |
| | | 230 × 1000 × 25 | T-14 | 111,900 | T-14 | 90,700 | T-14 | 90,200 | T-6 | 83,500 | T-2 | 67,500 |
| 30 | 300 | 290 × 1000 × 20 | T-2 | 113,400 | T-2 | 93,500 | T-2 | 90,200 | T-2 | 83,500 | T-歩 | 67,500 |
| | | 290 × 1000 × 25 | T-14 | 133,800 | T-2 | 107,500 | T-2 | 103,600 | T-2 | 92,500 | T-2 | 78,900 |
| 36 | 360 | 350 × 1000 × 20 | T-2 | 138,800 | T-2 | 112,300 | T-2 | 109,500 | T-2 | 95,500 | T-歩 | 81,100 |
| | | 350 × 1000 × 25 | T-14 | 157,600 | T-2 | 126,400 | T-2 | 125,700 | T-2 | 104,100 | T-2 | 91,900 |
| 36 | 360 | 350 × 1000 × 32 | T-14 | 201,800 | T-14 | 165,100 | T-14 | 149,200 | T-6 | 134,800 | T-2 | 114,300 |
| | | 350 × 1000 × 38 | T-14 | 239,900 | T-14 | 185,100 | T-14 | 182,100 | T-14 | 154,700 | T-14 | 126,000 |

排水器具

铸铁ふた類

バルブ・
散水栓
ボックス

グレーチング
&ピットカバー

車止め

フローアー
ハッチ

可とう継手

ドレネージ
継手

ルーフトレン

グリース
トラップ

オイル・
プラスタ
トラップ

給水関連

玄関マット

歩道用
グレーチング

側溝用
グレーチング

U字溝
グレーチング

ます蓋用
グレーチング

スリット
グレーチング

ピット蓋



更に詳しい商品情報・CADデータはWebサイトで！



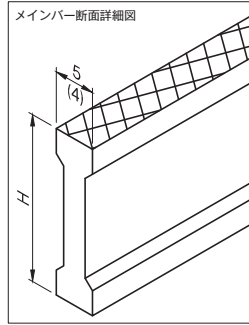
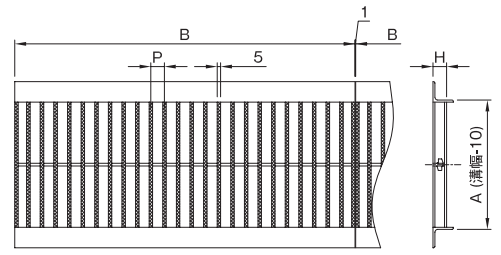
DHU-R

U字溝用

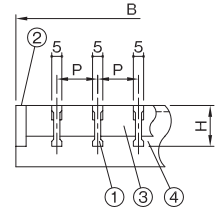
ノンスリップ

耐荷重 歩・軽・中・重荷重

Iバータイプ



注) 高さH=20mm・25mmのみ寸法は4mm



- 仕様
- ステンレス製(SUS304/電解研磨)
 - 歩行・軽・中・重荷重用
 - 標準寸法以外も製作可能性があります。お問い合わせください。
 - スリップ防止加工。
 - 開閉工具(別売)も販売しております。

| 部番 | 部品名 | 材質 |
|----|---------|--------|
| ① | メインバー | SUS304 |
| ② | サイドバー | |
| ③ | クロスバー | |
| ④ | エンドアングル | |

製品表面仕上げ：電解研磨

寸法表 (mm)

| 品番 符号 | 呼び | 溝幅 | サイズ | | | | | エンドアングル | |
|----------|----|-----|-------|--------|-------------------------------------|--|------------|--------------|--|
| | | | 幅 (A) | 長さ (B) | 高さ (H) | ピッチ (P) | | | |
| DHU-R | 12 | 120 | 110 | 1000 | 20 ・ 25 ・ 32 ・ 38 | 15 ・ 20 ・ 22 ・ 25 ・ 30 | 20H | L3 × 30 × 30 | |
| | 15 | 150 | 140 | | | | | | |
| | 18 | 180 | 170 | | | | | | |
| | 24 | 240 | 230 | | | | | | |
| | 30 | 300 | 290 | | | | | | |
| | 36 | 360 | 350 | | | | 32H 38H | L4 × 40 × 40 | |

※呼び12は高さ寸法がH=20迄、呼び15・18は高さ寸法がH=25迄、呼び24・30は高さ寸法がH=32迄となります。

定価表

| 呼び | 溝幅 | 寸法 | | ピッチ (P) | | | | | | | | | |
|----|-----|----------------------|------|---------|------|---------|------|---------|------|---------|------|---------|--|
| | | A(幅) × B(長さ) × H(高さ) | 耐荷重 | 15 | 耐荷重 | 20 | 耐荷重 | 22 | 耐荷重 | 25 | 耐荷重 | 30 | |
| 12 | 120 | 110 × 1000 × 20 | T-14 | 62,900 | T-14 | 50,800 | T-14 | 48,400 | T-14 | 45,600 | T-14 | 38,500 | |
| | | 140 × 1000 × 20 | T-14 | 66,100 | T-14 | 53,400 | T-14 | 52,700 | T-14 | 51,100 | T-14 | 44,900 | |
| 15 | 150 | 140 × 1000 × 25 | T-14 | 73,900 | T-14 | 59,800 | T-14 | 56,800 | T-14 | 55,800 | T-14 | 46,900 | |
| | | 170 × 1000 × 20 | T-14 | 73,500 | T-14 | 61,300 | T-14 | 60,600 | T-14 | 56,300 | T-6 | 49,200 | |
| 18 | 180 | 170 × 1000 × 25 | T-14 | 82,600 | T-14 | 68,600 | T-14 | 68,100 | T-14 | 63,200 | T-14 | 51,700 | |
| | | 230 × 1000 × 20 | T-14 | 96,500 | T-2 | 79,600 | T-2 | 79,000 | T-2 | 73,500 | T-2 | 59,700 | |
| 24 | 240 | 230 × 1000 × 25 | T-14 | 111,900 | T-14 | 90,700 | T-14 | 90,200 | T-6 | 83,500 | T-2 | 67,500 | |
| | | 230 × 1000 × 32 | T-14 | 140,200 | T-14 | 113,300 | T-14 | 105,300 | T-14 | 96,900 | T-14 | 83,300 | |
| | | 290 × 1000 × 20 | T-2 | 113,400 | T-2 | 93,500 | T-2 | 90,200 | T-2 | 83,500 | T-歩 | 67,500 | |
| 30 | 300 | 290 × 1000 × 25 | T-14 | 133,800 | T-2 | 107,500 | T-2 | 103,600 | T-2 | 92,500 | T-2 | 78,900 | |
| | | 290 × 1000 × 32 | T-14 | 164,700 | T-14 | 131,400 | T-14 | 123,300 | T-14 | 113,100 | T-14 | 96,500 | |
| | | 350 × 1000 × 20 | T-2 | 138,800 | T-2 | 112,300 | T-2 | 109,500 | T-2 | 95,500 | T-歩 | 81,100 | |
| 36 | 360 | 350 × 1000 × 25 | T-14 | 157,600 | T-2 | 126,400 | T-2 | 125,700 | T-2 | 104,100 | T-2 | 91,900 | |
| | | 350 × 1000 × 32 | T-14 | 201,800 | T-14 | 165,100 | T-14 | 149,800 | T-6 | 135,500 | T-2 | 114,300 | |
| | | 350 × 1000 × 38 | T-14 | 239,900 | T-14 | 185,100 | T-14 | 182,100 | T-14 | 154,700 | T-14 | 126,000 | |

排水器具

鑄鉄ふた類

バルブ・散水栓ボックス

グレーチング & ピットカバー

車止め

フロアーハッチ

可とう継手

ドレナージ継手

ルーフトレン

グリーストラップ

オイル・プラスタトラップ

給水関連

玄関マット

歩道用グレーチング

側溝用グレーチング

U字溝グレーチング

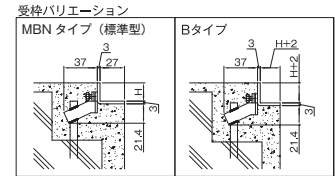
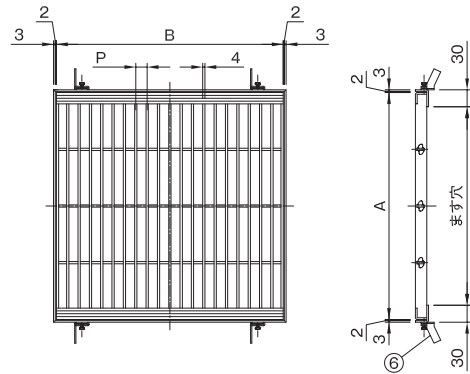
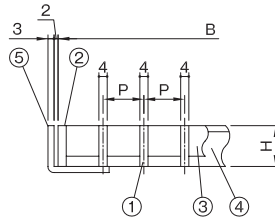
ます蓋用グレーチング

スリットグレーチング

ピット蓋



DFM



- 仕様 ●ステンレス製(SUS304/電解研磨)
- 歩行・軽・中・重荷重用
- エンド部アンクル(溝ライン付)
- 標準寸法以外も製作可能です。お問い合わせください。
- ローレット型もございます。
- 開閉工具(別売)も販売しております。
- 受枠は別売りです。
受枠の形状については、「受枠バリエーション」よりお選びください。

寸法表 (mm)

| 品番 符号 | 呼び | ます穴 | サイズ | | | | エンドアンクル | |
|----------|----|-------|-------|--------|--------|---------|---------|--------------|
| | | | 幅 (A) | 長さ (B) | 高さ (H) | ピッチ (P) | | |
| DFM | 25 | □ 200 | 250 | 250 | 20 | 13 | 20H | L3 × 20 × 20 |
| | | | 300 | 300 | | | 25H | |
| | 35 | □ 300 | 350 | 350 | 25 | 15 | 32H | L3 × 32 × 20 |
| | | | 400 | 400 | | | | |
| | 45 | □ 400 | 450 | 450 | 32 | 20 | 38H | L3 × 38 × 20 |
| | | | 500 | 500 | | | | |
| | 55 | □ 500 | 550 | 550 | 38 | 25 | 50H | L3 × 50 × 20 |
| | | | 600 | 600 | | | | |
| | 65 | □ 600 | 650 | 650 | 50 | 30 | | |

| 部番 | 部品名 | 材質 |
|----|---------|--------|
| ① | メインバー | SUS304 |
| ② | サイドバー | |
| ③ | クロスバー | |
| ④ | エンドアンクル | |
| ⑤ | 受枠 | SPCC |
| ⑥ | アンカー | |

製品表面仕上げ：電解研磨

定価表

| 呼び | ます穴 | 寸法 A(幅)×B(長さ)×H(高さ) | 蓋定価 | | | | | | | | | | 受枠定価 |
|----|-------|------------------------|------|---------|------|---------|------|---------|------|---------|------|---------|--------|
| | | | 耐荷重 | 13 | 耐荷重 | 15 | 耐荷重 | 20 | 耐荷重 | 25 | 耐荷重 | 30 | |
| 25 | □ 200 | 250 × 250 × 20 | T-14 | 41,800 | T-14 | 35,600 | T-2 | 28,200 | T-2 | 23,700 | T-2 | 20,400 | 12,800 |
| | | 250 × 250 × 25 | T-20 | 51,500 | T-20 | 44,100 | T-14 | 34,900 | T-14 | 29,100 | T-6 | 25,300 | 13,900 |
| | | 250 × 250 × 32 | T-20 | 64,800 | T-20 | 55,800 | T-20 | 43,500 | T-20 | 36,500 | T-20 | 32,000 | 15,200 |
| | | 250 × 250 × 38 | T-20 | 76,300 | T-20 | 64,800 | T-20 | 51,100 | T-20 | 42,700 | T-20 | 36,900 | 16,400 |
| 30 | □ 250 | 300 × 300 × 20 | T-6 | 44,100 | T-2 | 36,300 | T-2 | 29,500 | T-2 | 25,100 | T-歩 | 21,800 | 15,500 |
| | | 300 × 300 × 25 | T-14 | 52,000 | T-14 | 44,300 | T-6 | 35,700 | T-2 | 28,600 | T-2 | 25,400 | 16,700 |
| | | 300 × 300 × 32 | T-20 | 62,100 | T-20 | 52,900 | T-20 | 42,200 | T-14 | 36,100 | T-14 | 32,000 | 17,800 |
| | | 300 × 300 × 38 | T-20 | 82,700 | T-20 | 69,000 | T-20 | 54,700 | T-20 | 46,900 | T-14 | 40,100 | 19,500 |
| 35 | □ 300 | 350 × 350 × 20 | T-2 | 60,100 | T-2 | 49,800 | T-歩 | 39,900 | T-歩 | 34,200 | T-歩 | 29,500 | 17,800 |
| | | 350 × 350 × 25 | T-14 | 71,200 | T-6 | 59,300 | T-2 | 47,300 | T-2 | 40,300 | T-2 | 35,000 | 19,500 |
| | | 350 × 350 × 32 | T-20 | 88,100 | T-20 | 75,300 | T-14 | 58,200 | T-6 | 49,300 | T-2 | 42,700 | 20,600 |
| | | 350 × 350 × 38 | T-20 | 101,800 | T-20 | 84,700 | T-20 | 67,700 | T-14 | 58,000 | T-14 | 49,800 | 22,500 |
| 40 | □ 350 | 350 × 350 × 50 | T-20 | 141,400 | T-20 | 121,900 | T-20 | 94,700 | T-20 | 77,800 | T-20 | 68,700 | 24,700 |
| | | 400 × 400 × 20 | T-2 | 77,700 | T-2 | 64,800 | T-歩 | 51,400 | T-歩 | 43,900 | T-歩 | 37,400 | 20,200 |
| | | 400 × 400 × 25 | T-2 | 91,100 | T-2 | 77,800 | T-2 | 59,700 | T-歩 | 52,200 | T-歩 | 44,300 | 22,000 |
| | | 400 × 400 × 32 | T-14 | 110,800 | T-14 | 93,300 | T-6 | 73,600 | T-2 | 62,100 | T-2 | 54,000 | 23,600 |
| 45 | □ 400 | 400 × 400 × 38 | T-20 | 130,200 | T-20 | 109,500 | T-14 | 94,700 | T-14 | 69,900 | T-2 | 64,600 | 25,300 |
| | | 400 × 400 × 50 | T-20 | 177,000 | T-20 | 152,600 | T-20 | 117,900 | T-20 | 97,600 | T-20 | 83,700 | 28,300 |
| | | 450 × 450 × 20 | T-2 | 99,300 | T-歩 | 81,700 | T-歩 | 64,800 | T-歩 | 54,900 | T-歩 | 47,300 | 23,000 |
| | | 450 × 450 × 25 | T-2 | 118,200 | T-2 | 98,300 | T-2 | 77,000 | T-歩 | 65,000 | T-歩 | 56,200 | 24,500 |
| 50 | □ 450 | 450 × 450 × 32 | T-14 | 141,200 | T-14 | 116,400 | T-2 | 91,900 | T-2 | 77,900 | T-2 | 67,500 | 26,300 |
| | | 450 × 450 × 38 | T-20 | 164,600 | T-14 | 137,300 | T-14 | 107,600 | T-2 | 89,600 | T-2 | 78,400 | 28,600 |
| | | 450 × 450 × 50 | T-20 | 212,200 | T-20 | 178,300 | T-20 | 140,600 | T-20 | 118,500 | T-14 | 96,000 | 31,600 |
| | | 500 × 500 × 20 | T-歩 | 121,100 | T-歩 | 99,200 | T-歩 | 78,000 | T-歩 | 66,100 | T-歩 | 58,000 | 25,300 |
| 55 | □ 500 | 500 × 500 × 25 | T-2 | 145,200 | T-2 | 119,700 | T-歩 | 94,100 | T-歩 | 79,000 | T-歩 | 68,300 | 27,000 |
| | | 500 × 500 × 32 | T-6 | 173,400 | T-2 | 141,900 | T-2 | 112,100 | T-2 | 94,600 | T-歩 | 82,400 | 29,500 |
| | | 500 × 500 × 38 | T-14 | 203,200 | T-14 | 167,600 | T-6 | 131,400 | T-2 | 110,700 | T-2 | 94,900 | 31,600 |
| | | 500 × 500 × 50 | T-20 | 262,100 | T-20 | 218,000 | T-20 | 172,800 | T-14 | 145,000 | T-14 | 118,500 | 35,000 |
| 60 | □ 550 | 550 × 550 × 20 | T-歩 | 138,000 | T-歩 | 115,200 | T-歩 | 89,700 | T-歩 | 72,300 | T-歩 | 63,400 | 32,800 |
| | | 550 × 550 × 25 | T-2 | 171,000 | T-2 | 142,700 | T-歩 | 110,500 | T-歩 | 88,700 | T-歩 | 78,900 | 34,500 |
| | | 550 × 550 × 32 | T-2 | 216,000 | T-2 | 180,300 | T-2 | 139,700 | T-2 | 112,800 | T-歩 | 99,400 | 37,000 |
| | | 550 × 550 × 38 | T-14 | 253,700 | T-14 | 211,500 | T-2 | 164,200 | T-2 | 132,800 | T-2 | 116,500 | 39,400 |
| 65 | □ 600 | 550 × 550 × 50 | T-20 | 326,500 | T-20 | 271,900 | T-14 | 211,000 | T-14 | 170,400 | T-6 | 150,000 | 44,000 |
| | | 600 × 600 × 20 | T-歩 | 163,300 | T-歩 | 134,900 | T-歩 | 107,300 | T-歩 | 85,200 | T-歩 | 72,600 | 34,000 |
| | | 600 × 600 × 25 | T-2 | 202,000 | T-歩 | 167,400 | T-歩 | 132,200 | T-歩 | 105,300 | T-歩 | 89,900 | 36,500 |
| | | 600 × 600 × 32 | T-2 | 255,700 | T-2 | 211,500 | T-2 | 167,400 | T-歩 | 132,900 | T-歩 | 113,400 | 38,600 |
| 65 | □ 600 | 600 × 600 × 38 | T-14 | 300,300 | T-6 | 248,700 | T-2 | 196,300 | T-2 | 156,400 | T-2 | 133,100 | 41,900 |
| | | 600 × 600 × 50 | T-20 | 385,900 | T-20 | 319,200 | T-14 | 252,900 | T-6 | 200,700 | T-2 | 171,200 | 46,900 |
| | | 650 × 650 × 20 | T-歩 | 190,900 | T-歩 | 157,000 | T-歩 | 122,700 | T-歩 | 102,600 | T-歩 | 85,300 | 35,800 |
| | | 650 × 650 × 25 | T-歩 | 235,900 | T-歩 | 194,000 | T-歩 | 151,600 | T-歩 | 127,000 | T-歩 | 105,700 | 38,200 |
| 65 | □ 600 | 650 × 650 × 32 | T-2 | 298,400 | T-2 | 245,500 | T-2 | 191,900 | T-歩 | 160,200 | T-歩 | 133,800 | 40,800 |
| | | 650 × 650 × 38 | T-6 | 350,200 | T-2 | 288,000 | T-2 | 225,500 | T-2 | 187,800 | T-歩 | 157,000 | 43,800 |
| | | 650 × 650 × 50 | T-20 | 450,800 | T-20 | 370,400 | T-14 | 289,900 | T-2 | 241,800 | T-2 | 201,800 | 49,600 |

※呼び25・30の高さ寸法(H=50)は製作できません。
※受枠Bタイプは、別途お見積となります。

排水器具

鋳鉄ふた類

バルブ・
散水栓
ボックス

グレーチング
&ピットカバー

車止め

フローアー
ハッチ

可とう継手

ドレネージ
継手

ルーフトレン

グリース
トラップ

オイル・
プラスタ
トラップ

給水関連

玄関マット

歩道用
グレーチング

側溝用
グレーチング

U字溝
グレーチング

ます蓋用
グレーチング

スリット
グレーチング

ピット蓋



更に詳しい商品情報・CADデータはWebサイトで!



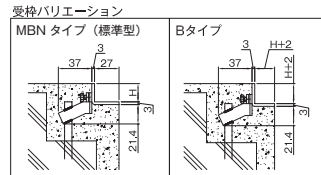
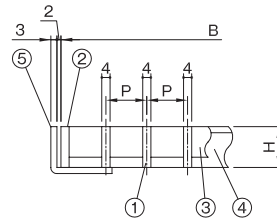
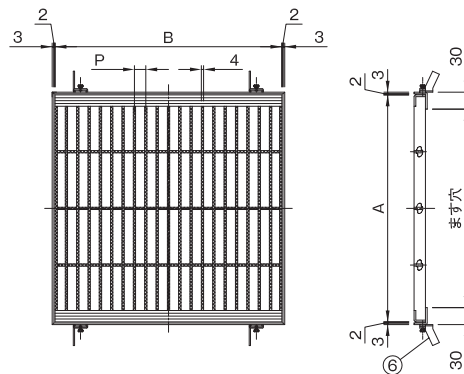
DFM-R



- 仕様**
- ステンレス製(SUS304/電解研磨)
 - 歩行・軽・中・重荷重用
 - スリップ防止加工付(ローレット型)
 - エンド部アンクル(溝ライン付)
 - 標準寸法以外も製作可能です。お問い合わせください。
 - 開閉工具(別売)も販売しております。
 - 受枠は別売りです。
- 受枠の形状については、「受枠バリエーション」よりお選びください。

| 部番 | 部品名 | 材質 |
|----|---------|--------|
| ① | メインバー | SUS304 |
| ② | サイドバー | |
| ③ | クロスバー | |
| ④ | エンドアンクル | |
| ⑤ | 受枠 | |
| ⑥ | アンカー | SPCC |

製品表面仕上げ：電解研磨



寸法表 (mm)

| 品番 符号 | 呼び | サイズ | | | | エンドアンクル | | |
|----------|----|--------------|--------|--------|---------|---------|-----|--------------|
| | | ます穴 幅 (A) | 長さ (B) | 高さ (H) | ピッチ (P) | | | |
| DFM-R | 25 | □ 200 | 250 | 250 | 20 | 13 | 20H | L3 × 20 × 20 |
| | 30 | □ 250 | 300 | 300 | | | 25H | |
| | 35 | □ 300 | 350 | 350 | 25 | 15 | 32H | L3 × 32 × 20 |
| | 40 | □ 350 | 400 | 400 | | | | |
| | 45 | □ 400 | 450 | 450 | | | | |
| | 50 | □ 450 | 500 | 500 | 32 | 20 | 38H | L3 × 38 × 20 |
| | 55 | □ 500 | 550 | 550 | | | | |
| | 60 | □ 550 | 600 | 600 | | | | |
| | 65 | □ 600 | 650 | 650 | 38 | 25 | 50H | L3 × 50 × 20 |
| | | | | | | | 50 | |

定価表

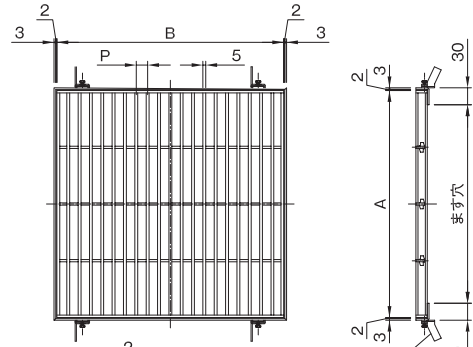
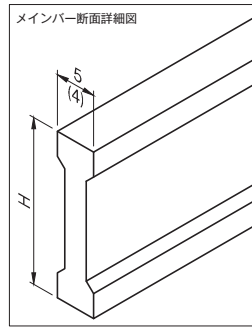
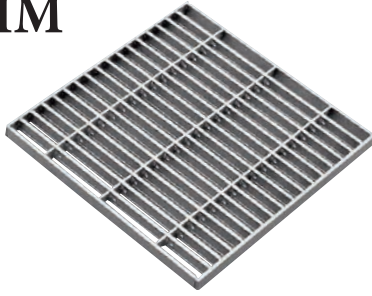
| 呼び | ます穴 | 蓋定価 | | | | | | | | | | | 受枠定価 |
|------------------|-------|----------------|------|---------|---------|---------|------|---------|------|---------|------|---------|--------|
| | | 寸法 | | | ピッチ (P) | | | | | | | | |
| A(幅)×B(長さ)×H(高さ) | | | 耐荷重 | 13 | 耐荷重 | 15 | 耐荷重 | 20 | 耐荷重 | 25 | 耐荷重 | 30 | MBNタイプ |
| 25 | □ 200 | 250 × 250 × 20 | T-14 | 56,600 | T-14 | 49,800 | T-2 | 40,000 | T-2 | 33,400 | T-2 | 29,500 | 12,800 |
| | | 250 × 250 × 25 | T-20 | 65,500 | T-20 | 56,800 | T-14 | 46,100 | T-14 | 37,500 | T-6 | 35,100 | 13,900 |
| | | 250 × 250 × 32 | T-20 | 79,700 | T-20 | 68,600 | T-20 | 54,900 | T-20 | 45,100 | T-20 | 41,400 | 15,200 |
| | | 250 × 250 × 38 | T-20 | 88,700 | T-20 | 77,800 | T-20 | 62,100 | T-20 | 51,400 | T-20 | 47,100 | 16,400 |
| 30 | □ 250 | 300 × 300 × 20 | T-6 | 62,800 | T-2 | 53,300 | T-2 | 42,400 | T-2 | 36,300 | T-歩 | 29,500 | 15,500 |
| | | 300 × 300 × 25 | T-14 | 71,600 | T-14 | 59,700 | T-6 | 47,500 | T-2 | 42,000 | T-2 | 35,700 | 16,700 |
| | | 300 × 300 × 32 | T-20 | 87,600 | T-20 | 72,400 | T-20 | 58,700 | T-14 | 50,200 | T-14 | 42,400 | 17,800 |
| | | 300 × 300 × 38 | T-20 | 101,200 | T-20 | 86,200 | T-20 | 66,100 | T-20 | 56,800 | T-14 | 48,900 | 19,500 |
| 35 | □ 300 | 350 × 350 × 20 | T-2 | 90,000 | T-2 | 74,100 | T-歩 | 59,100 | T-歩 | 51,000 | T-歩 | 44,100 | 17,800 |
| | | 350 × 350 × 25 | T-14 | 100,400 | T-6 | 81,100 | T-2 | 68,800 | T-2 | 55,800 | T-2 | 49,900 | 19,500 |
| | | 350 × 350 × 32 | T-20 | 121,500 | T-20 | 100,700 | T-14 | 80,700 | T-6 | 68,800 | T-2 | 59,000 | 20,600 |
| | | 350 × 350 × 38 | T-20 | 136,300 | T-20 | 114,600 | T-20 | 91,900 | T-14 | 75,300 | T-14 | 64,800 | 22,500 |
| 40 | □ 350 | 350 × 350 × 50 | T-20 | 173,800 | T-20 | 148,800 | T-20 | 116,400 | T-20 | 94,700 | T-20 | 83,800 | 24,700 |
| | | 400 × 400 × 20 | T-2 | 111,900 | T-2 | 96,000 | T-歩 | 74,100 | T-歩 | 62,900 | T-歩 | 53,400 | 20,200 |
| | | 400 × 400 × 25 | T-2 | 127,700 | T-2 | 110,200 | T-2 | 87,200 | T-歩 | 71,100 | T-歩 | 59,100 | 22,000 |
| | | 400 × 400 × 32 | T-14 | 154,800 | T-14 | 132,100 | T-6 | 102,100 | T-2 | 86,600 | T-2 | 74,400 | 23,600 |
| 45 | □ 400 | 400 × 400 × 38 | T-20 | 170,400 | T-20 | 148,200 | T-14 | 115,100 | T-14 | 90,000 | T-2 | 81,800 | 25,300 |
| | | 400 × 400 × 50 | T-20 | 218,100 | T-20 | 189,500 | T-20 | 143,000 | T-20 | 118,500 | T-20 | 105,300 | 28,300 |
| | | 450 × 450 × 20 | T-2 | 134,500 | T-歩 | 105,600 | T-歩 | 91,900 | T-歩 | 78,800 | T-歩 | 59,700 | 23,000 |
| | | 450 × 450 × 25 | T-2 | 153,500 | T-2 | 120,900 | T-2 | 104,200 | T-歩 | 88,700 | T-歩 | 69,600 | 24,500 |
| 50 | □ 450 | 450 × 450 × 32 | T-14 | 184,700 | T-14 | 153,900 | T-2 | 122,400 | T-2 | 105,600 | T-2 | 82,400 | 26,300 |
| | | 450 × 450 × 38 | T-20 | 211,700 | T-14 | 182,000 | T-14 | 139,800 | T-2 | 118,000 | T-2 | 94,100 | 28,600 |
| | | 450 × 450 × 50 | T-20 | 263,500 | T-20 | 222,000 | T-20 | 173,300 | T-20 | 150,000 | T-14 | 117,000 | 31,600 |
| | | 500 × 500 × 20 | T-歩 | 175,300 | T-歩 | 147,700 | T-歩 | 117,300 | T-歩 | 96,800 | T-歩 | 75,600 | 25,300 |
| 55 | □ 500 | 500 × 500 × 25 | T-2 | 190,100 | T-2 | 155,100 | T-歩 | 127,200 | T-歩 | 102,500 | T-歩 | 87,800 | 27,000 |
| | | 500 × 500 × 32 | T-6 | 234,000 | T-2 | 188,400 | T-2 | 154,100 | T-2 | 132,400 | T-歩 | 106,500 | 29,500 |
| | | 500 × 500 × 38 | T-14 | 261,600 | T-14 | 217,600 | T-6 | 171,600 | T-2 | 146,900 | T-2 | 116,100 | 31,600 |
| | | 500 × 500 × 50 | T-20 | 328,800 | T-20 | 273,200 | T-20 | 216,000 | T-14 | 183,100 | T-14 | 147,800 | 35,000 |
| 60 | □ 550 | 550 × 550 × 20 | T-歩 | 195,900 | T-歩 | 163,700 | T-歩 | 127,000 | T-歩 | 102,500 | T-歩 | 90,200 | 32,800 |
| | | 550 × 550 × 25 | T-2 | 227,700 | T-2 | 190,300 | T-歩 | 147,600 | T-歩 | 118,400 | T-歩 | 104,700 | 34,500 |
| | | 550 × 550 × 32 | T-2 | 288,200 | T-2 | 240,000 | T-2 | 186,900 | T-2 | 150,800 | T-歩 | 132,700 | 37,000 |
| | | 550 × 550 × 38 | T-14 | 338,500 | T-14 | 282,100 | T-2 | 218,700 | T-2 | 176,800 | T-2 | 155,300 | 39,400 |
| 65 | □ 600 | 550 × 550 × 50 | T-20 | 435,900 | T-20 | 362,900 | T-14 | 281,700 | T-14 | 227,200 | T-6 | 200,100 | 44,000 |
| | | 600 × 600 × 20 | T-歩 | 218,300 | T-歩 | 180,300 | T-歩 | 142,900 | T-歩 | 113,200 | T-歩 | 96,900 | 34,000 |
| | | 600 × 600 × 25 | T-2 | 269,800 | T-歩 | 223,100 | T-歩 | 176,000 | T-歩 | 139,900 | T-歩 | 119,800 | 36,500 |
| | | 600 × 600 × 32 | T-2 | 341,300 | T-2 | 282,100 | T-2 | 223,300 | T-歩 | 177,600 | T-歩 | 151,200 | 38,600 |
| 65 | □ 600 | 600 × 600 × 38 | T-14 | 400,900 | T-6 | 331,500 | T-2 | 262,400 | T-2 | 208,300 | T-2 | 178,200 | 41,900 |
| | | 600 × 600 × 50 | T-20 | 515,700 | T-20 | 425,900 | T-14 | 337,400 | T-6 | 267,700 | T-2 | 227,800 | 46,900 |
| | | 650 × 650 × 20 | T-歩 | 254,600 | T-歩 | 209,600 | T-歩 | 164,100 | T-歩 | 136,400 | T-歩 | 114,300 | 35,800 |
| | | 650 × 650 × 25 | T-歩 | 314,900 | T-歩 | 258,600 | T-歩 | 202,400 | T-歩 | 169,000 | T-歩 | 140,600 | 38,200 |
| 65 | □ 600 | 650 × 650 × 32 | T-2 | 398,700 | T-2 | 327,600 | T-2 | 256,300 | T-歩 | 214,100 | T-歩 | 178,300 | 40,800 |
| | | 650 × 650 × 38 | T-6 | 468,000 | T-2 | 384,900 | T-2 | 301,300 | T-2 | 251,000 | T-歩 | 209,600 | 43,800 |
| | | 650 × 650 × 50 | T-20 | 601,700 | T-20 | 494,200 | T-14 | 386,800 | T-2 | 322,800 | T-2 | 269,300 | 49,600 |

※呼び25-30の高さ寸法(H=50)は製作できません。

※受枠Bタイプは、別途お見積りとなります。



DHM



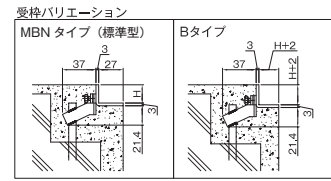
- 仕様**
- ステンレス製(SUS304/電解研磨)
 - 歩行・軽・中・重荷重
 - 標準寸法以外も製作可能です。お問い合わせください。
 - 開閉工具(別売)も販売しております。
 - 受枠は別売りです。
- 受枠の形状については、「受枠バリエーション」よりお選びください。

寸法表 (mm)

| 品番 | 符号 | 呼び | ます穴 | サイズ | | | ピッチ (P) |
|-----|----|-------|-----|-------|--------|--------|---------|
| | | | | 幅 (A) | 長さ (B) | 高さ (H) | |
| DHM | 25 | □ 200 | 250 | 250 | 15 | 15 | |
| | 30 | □ 250 | 300 | 300 | | | |
| | 35 | □ 300 | 350 | 350 | 20 | 20 | |
| | 40 | □ 350 | 400 | 400 | | | |
| | 45 | □ 400 | 450 | 450 | 25 | 25 | |
| | 50 | □ 450 | 500 | 500 | | | |
| | 55 | □ 500 | 550 | 550 | 32 | 30 | |
| | 60 | □ 550 | 600 | 600 | | | |
| | 65 | □ 600 | 650 | 650 | | | |

| 部番 | 部品名 | 材質 |
|----|-------|--------|
| ① | メインバー | SUS304 |
| ② | サイドバー | |
| ③ | クロスバー | |
| ④ | エンドバー | |
| ⑤ | 受枠 | SPCC |
| ⑥ | アンカー | |

製品表面仕上げ：電解研磨



定価表

| 呼び | ます穴 | 蓋定価 | | | | | | | | 受枠定価 | |
|----|-------|----------------|---------|---------|------|---------|------|---------|------|---------|--------|
| | | 寸法 | ピッチ (P) | | | | | | | | |
| | | | 耐荷重 | 15 | 耐荷重 | 20 | 耐荷重 | 25 | 耐荷重 | | 30 |
| 25 | □ 200 | 250 × 250 × 15 | T-6 | 28,400 | T-2 | 22,900 | T-2 | 19,700 | T-2 | 17,800 | 12,400 |
| | | 250 × 250 × 20 | T-20 | 31,600 | T-14 | 25,300 | T-6 | 21,100 | T-2 | 19,500 | 12,800 |
| | | 250 × 250 × 25 | T-20 | 36,300 | T-20 | 33,900 | T-14 | 29,600 | T-14 | 22,200 | 13,900 |
| | | 250 × 250 × 32 | T-20 | 45,400 | T-20 | 37,400 | T-20 | 31,100 | T-20 | 26,800 | 15,200 |
| | | 250 × 250 × 38 | T-20 | 53,600 | T-20 | 44,300 | T-20 | 37,000 | T-20 | 31,800 | 16,400 |
| 30 | □ 250 | 300 × 300 × 15 | T-2 | 30,700 | T-2 | 24,600 | T-歩 | 21,200 | T-歩 | 19,300 | 14,800 |
| | | 300 × 300 × 20 | T-14 | 34,200 | T-2 | 27,900 | T-2 | 23,700 | T-2 | 20,900 | 15,500 |
| | | 300 × 300 × 25 | T-20 | 42,200 | T-14 | 33,900 | T-6 | 29,600 | T-2 | 24,400 | 16,700 |
| | | 300 × 300 × 32 | T-20 | 49,900 | T-20 | 40,000 | T-20 | 34,100 | T-20 | 28,400 | 17,800 |
| | | 300 × 300 × 38 | T-20 | 65,600 | T-20 | 51,700 | T-20 | 44,300 | T-20 | 38,200 | 19,500 |
| 35 | □ 300 | 350 × 350 × 15 | T-2 | 39,900 | T-歩 | 33,500 | T-歩 | 28,300 | T-歩 | 24,400 | 17,200 |
| | | 350 × 350 × 20 | T-2 | 47,100 | T-2 | 37,500 | T-2 | 32,400 | T-歩 | 28,300 | 17,800 |
| | | 350 × 350 × 25 | T-14 | 56,700 | T-2 | 45,100 | T-2 | 38,500 | T-2 | 32,900 | 19,500 |
| | | 350 × 350 × 32 | T-20 | 71,000 | T-20 | 55,100 | T-20 | 46,900 | T-14 | 40,900 | 20,600 |
| | | 350 × 350 × 38 | T-20 | 80,300 | T-20 | 64,000 | T-20 | 54,700 | T-20 | 47,100 | 22,500 |
| 40 | □ 350 | 400 × 400 × 15 | T-歩 | 49,900 | T-歩 | 41,200 | T-歩 | 34,100 | T-歩 | 29,300 | 19,500 |
| | | 400 × 400 × 20 | T-2 | 61,300 | T-歩 | 48,400 | T-歩 | 41,400 | T-歩 | 35,300 | 20,200 |
| | | 400 × 400 × 25 | T-6 | 73,600 | T-2 | 56,800 | T-2 | 49,200 | T-2 | 42,200 | 22,000 |
| | | 400 × 400 × 32 | T-20 | 88,300 | T-20 | 69,600 | T-14 | 59,100 | T-6 | 51,400 | 23,600 |
| | | 400 × 400 × 38 | T-20 | 103,700 | T-20 | 90,200 | T-20 | 66,300 | T-14 | 55,400 | 25,300 |
| 45 | □ 400 | 450 × 450 × 15 | T-歩 | 63,600 | T-歩 | 51,900 | T-歩 | 43,400 | T-歩 | 36,800 | 21,900 |
| | | 450 × 450 × 20 | T-2 | 77,700 | T-歩 | 61,300 | T-歩 | 52,200 | T-歩 | 45,100 | 23,000 |
| | | 450 × 450 × 25 | T-2 | 93,400 | T-2 | 73,500 | T-2 | 61,700 | T-歩 | 53,300 | 24,500 |
| | | 450 × 450 × 32 | T-20 | 110,200 | T-14 | 87,600 | T-6 | 73,900 | T-2 | 63,900 | 26,300 |
| | | 450 × 450 × 38 | T-20 | 130,300 | T-20 | 102,500 | T-14 | 85,000 | T-14 | 74,500 | 28,600 |
| 50 | □ 450 | 500 × 500 × 15 | T-歩 | 76,400 | T-歩 | 63,600 | T-歩 | 53,400 | T-歩 | 44,700 | 24,300 |
| | | 500 × 500 × 20 | T-2 | 93,600 | T-歩 | 74,100 | T-歩 | 62,900 | T-歩 | 54,700 | 25,300 |
| | | 500 × 500 × 25 | T-2 | 113,300 | T-2 | 89,500 | T-歩 | 75,300 | T-歩 | 64,800 | 27,000 |
| | | 500 × 500 × 32 | T-14 | 134,800 | T-14 | 106,300 | T-2 | 89,700 | T-2 | 77,900 | 29,500 |
| | | 500 × 500 × 38 | T-20 | 158,800 | T-14 | 124,900 | T-14 | 105,000 | T-6 | 90,500 | 31,600 |
| 55 | □ 500 | 550 × 550 × 15 | T-歩 | 95,500 | T-歩 | 79,400 | T-歩 | 66,600 | T-歩 | 55,900 | 31,700 |
| | | 550 × 550 × 20 | T-歩 | 117,400 | T-歩 | 93,000 | T-歩 | 78,400 | T-歩 | 68,500 | 32,800 |
| | | 550 × 550 × 25 | T-2 | 142,100 | T-歩 | 111,700 | T-歩 | 94,000 | T-歩 | 81,200 | 34,500 |
| | | 550 × 550 × 32 | T-14 | 168,600 | T-6 | 132,900 | T-2 | 112,400 | T-2 | 97,700 | 37,000 |
| | | 550 × 550 × 38 | T-20 | 198,500 | T-14 | 156,200 | T-6 | 131,400 | T-2 | 113,300 | 39,400 |
| 60 | □ 550 | 600 × 600 × 15 | T-歩 | 119,400 | T-歩 | 99,400 | T-歩 | 83,400 | T-歩 | 69,900 | 33,000 |
| | | 600 × 600 × 20 | T-歩 | 146,700 | T-歩 | 116,400 | T-歩 | 98,100 | T-歩 | 85,800 | 34,000 |
| | | 600 × 600 × 25 | T-2 | 177,900 | T-歩 | 139,500 | T-歩 | 117,700 | T-歩 | 101,400 | 36,500 |
| | | 600 × 600 × 32 | T-14 | 210,800 | T-2 | 166,400 | T-2 | 140,600 | T-2 | 122,100 | 38,600 |
| | | 600 × 600 × 38 | T-20 | 248,300 | T-14 | 195,400 | T-2 | 164,300 | T-2 | 141,700 | 41,900 |
| 65 | □ 600 | 650 × 650 × 15 | T-歩 | 149,200 | T-歩 | 124,300 | T-歩 | 104,200 | T-歩 | 87,500 | 34,800 |
| | | 650 × 650 × 20 | T-歩 | 183,500 | T-歩 | 145,200 | T-歩 | 122,600 | T-歩 | 107,200 | 35,800 |
| | | 650 × 650 × 25 | T-2 | 222,300 | T-歩 | 174,500 | T-歩 | 147,000 | T-歩 | 127,100 | 38,200 |
| | | 650 × 650 × 32 | T-6 | 263,600 | T-2 | 207,900 | T-2 | 175,700 | T-2 | 152,600 | 40,800 |
| | | 650 × 650 × 38 | T-14 | 310,400 | T-6 | 244,300 | T-2 | 205,400 | T-2 | 177,100 | 43,800 |

*受枠Bタイプは、別途お見積りとなります。

排水器具

錆鉄ふた類

バルブ・
散水栓
ボックス

グレーチング
&ピットカバー

車止め

フLOOR
ハッチ

可とう継手

ドレネージ
継手

ルーフトレン

グリース
トラップ

オイル・
プラスタ
トラップ

給水関連

玄関マット

歩道用
グレーチング

側溝用
グレーチング

U字溝
グレーチング

ます蓋用
グレーチング

スリット
グレーチング

ピット蓋

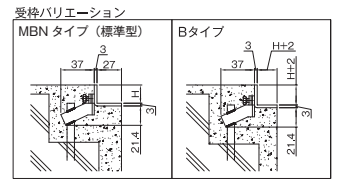
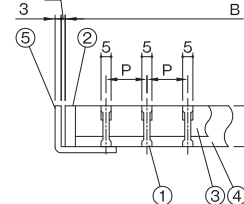
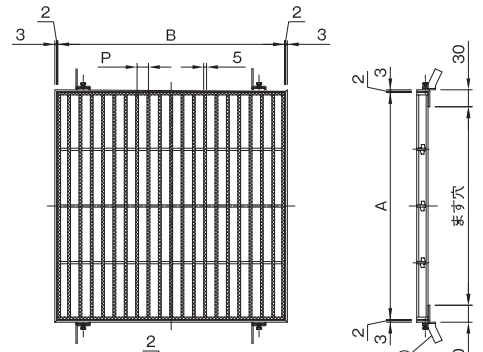
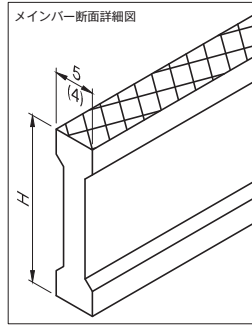
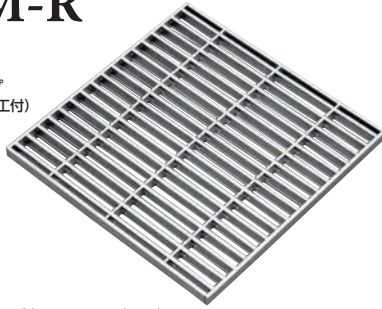


更に詳しい商品情報・CADデータはWebサイトで!



DHM-R

ローレットタイプ
(スリップ防止加工付)



- 仕様 ●ステンレス製(SUS304/電解研磨)
 ●歩行・軽・中・重荷重用
 ●スリップ防止加工付(ローレット型)
 ●標準寸法以外も製作可能性があります。お問い合わせください。
 ●開閉工具(別売)も販売しております。
 ●受枠は別売です。
 受枠の形状については、「受枠バリエーション」よりお選びください。

寸法表 (mm)

| 品番 | ます穴 | サイズ | | | | 高さ (H) | ピッチ (P) |
|----|------|-------|--------|--------|---------|--------|---------|
| | | 幅 (A) | 長さ (B) | 高さ (H) | ピッチ (P) | | |
| 25 | □200 | 250 | 250 | 15 | 15 | | |
| 30 | □250 | 300 | 300 | 20 | 20 | | |
| 35 | □300 | 350 | 350 | 25 | 25 | | |
| 40 | □350 | 400 | 400 | 32 | 30 | | |
| 45 | □400 | 450 | 450 | 38 | | | |
| 50 | □450 | 500 | 500 | | | | |
| 55 | □500 | 550 | 550 | | | | |
| 60 | □550 | 600 | 600 | | | | |
| 65 | □600 | 650 | 650 | | | | |

| 部番 | 部品名 | 材質 |
|----|-------|--------|
| ① | メインバー | SUS304 |
| ② | サイドバー | |
| ③ | クロスバー | |
| ④ | エンドバー | |
| ⑤ | 受枠 | |
| ⑥ | アンカー | SPCC |

製品表面仕上げ：電解研磨

定価表

| 呼び | ます穴 | 蓋定価 | | | | | | | | | |
|-------------|------|------------------|------|---------|------|---------|------|---------|------|---------|--------|
| | | 寸法 | | ピッチ (P) | | | | | | | |
| | | A(幅)×B(長さ)×H(高さ) | 耐荷重 | 15 | 耐荷重 | 20 | 耐荷重 | 25 | 耐荷重 | 30 | MBNタイプ |
| 可とう継手 | □200 | 250×250×15 | T-6 | 34,000 | T-2 | 27,500 | T-2 | 23,600 | T-2 | 21,400 | 12,400 |
| | | 250×250×20 | T-20 | 38,100 | T-14 | 30,300 | T-6 | 25,200 | T-2 | 23,400 | 12,800 |
| | | 250×250×25 | T-20 | 43,500 | T-20 | 34,000 | T-14 | 29,600 | T-14 | 26,600 | 13,900 |
| | | 250×250×32 | T-20 | 52,000 | T-20 | 42,000 | T-20 | 34,000 | T-20 | 31,800 | 15,200 |
| ドレナージ継手 | □250 | 250×250×38 | T-20 | 59,000 | T-20 | 47,500 | T-20 | 38,900 | T-20 | 34,000 | 16,400 |
| | | 300×300×15 | T-2 | 36,900 | T-2 | 29,500 | T-歩 | 25,400 | T-歩 | 23,000 | 14,800 |
| | | 300×300×20 | T-14 | 41,100 | T-2 | 33,600 | T-2 | 28,600 | T-2 | 24,900 | 15,500 |
| | | 300×300×25 | T-20 | 50,800 | T-14 | 40,300 | T-6 | 32,500 | T-2 | 29,300 | 16,700 |
| ルーフドレン | □300 | 300×300×32 | T-20 | 60,100 | T-20 | 48,000 | T-20 | 41,000 | T-20 | 34,000 | 17,800 |
| | | 300×300×38 | T-20 | 78,800 | T-20 | 62,100 | T-20 | 53,200 | T-20 | 45,700 | 19,500 |
| | | 350×350×15 | T-2 | 47,900 | T-歩 | 40,100 | T-歩 | 33,900 | T-歩 | 29,300 | 17,200 |
| | | 350×350×20 | T-2 | 56,600 | T-2 | 45,100 | T-2 | 38,900 | T-歩 | 33,900 | 17,800 |
| グリーストラップ | □350 | 350×350×25 | T-14 | 68,100 | T-2 | 54,100 | T-2 | 46,200 | T-2 | 39,500 | 19,500 |
| | | 350×350×32 | T-20 | 85,200 | T-20 | 66,100 | T-20 | 56,300 | T-14 | 49,100 | 20,600 |
| | | 350×350×38 | T-20 | 96,400 | T-20 | 76,900 | T-20 | 65,600 | T-20 | 56,600 | 22,500 |
| | | 400×400×15 | T-歩 | 60,100 | T-歩 | 49,400 | T-歩 | 41,000 | T-歩 | 35,100 | 19,500 |
| オイル・プラスタラップ | □400 | 400×400×20 | T-2 | 73,500 | T-歩 | 58,100 | T-歩 | 49,700 | T-歩 | 42,400 | 20,200 |
| | | 400×400×25 | T-6 | 88,300 | T-2 | 68,300 | T-2 | 59,000 | T-2 | 50,800 | 22,000 |
| | | 400×400×32 | T-20 | 105,900 | T-20 | 83,600 | T-14 | 71,000 | T-6 | 61,700 | 23,600 |
| | | 400×400×38 | T-20 | 124,400 | T-20 | 108,200 | T-20 | 79,400 | T-14 | 66,400 | 25,300 |
| 給水関連 | □450 | 450×450×15 | T-歩 | 76,200 | T-歩 | 62,200 | T-歩 | 52,000 | T-歩 | 44,100 | 21,900 |
| | | 450×450×20 | T-2 | 93,200 | T-歩 | 73,500 | T-歩 | 62,600 | T-歩 | 54,100 | 23,000 |
| | | 450×450×25 | T-2 | 112,100 | T-2 | 88,200 | T-2 | 74,100 | T-歩 | 63,900 | 24,500 |
| | | 450×450×32 | T-20 | 132,200 | T-14 | 105,000 | T-6 | 88,700 | T-2 | 76,600 | 26,300 |
| 玄関マット | □450 | 450×450×38 | T-20 | 156,400 | T-20 | 122,900 | T-14 | 102,100 | T-14 | 89,600 | 28,600 |
| | | 500×500×15 | T-歩 | 91,700 | T-歩 | 76,200 | T-歩 | 64,000 | T-歩 | 53,700 | 24,300 |
| | | 500×500×20 | T-2 | 112,400 | T-歩 | 88,800 | T-歩 | 75,500 | T-歩 | 65,600 | 25,300 |
| | | 500×500×25 | T-2 | 136,100 | T-2 | 107,300 | T-歩 | 90,200 | T-歩 | 77,800 | 27,000 |
| 歩道用グレーチング | □500 | 500×500×32 | T-14 | 161,800 | T-14 | 127,700 | T-2 | 107,500 | T-2 | 93,400 | 29,500 |
| | | 500×500×38 | T-20 | 190,500 | T-14 | 149,900 | T-14 | 126,100 | T-6 | 108,500 | 31,600 |
| | | 550×550×15 | T-歩 | 114,600 | T-歩 | 95,400 | T-歩 | 80,000 | T-歩 | 66,900 | 31,700 |
| | | 550×550×20 | T-歩 | 141,000 | T-歩 | 111,600 | T-歩 | 94,100 | T-歩 | 82,300 | 32,800 |
| 側溝用グレーチング | □550 | 550×550×25 | T-2 | 170,600 | T-歩 | 134,000 | T-歩 | 112,900 | T-歩 | 97,500 | 34,500 |
| | | 550×550×32 | T-14 | 202,400 | T-6 | 159,500 | T-2 | 134,900 | T-2 | 117,300 | 37,000 |
| | | 550×550×38 | T-20 | 238,200 | T-14 | 187,500 | T-6 | 157,600 | T-2 | 136,100 | 39,400 |
| | | 600×600×15 | T-歩 | 143,300 | T-歩 | 119,300 | T-歩 | 100,100 | T-歩 | 83,700 | 33,000 |
| ます蓋用グレーチング | □600 | 600×600×20 | T-歩 | 176,100 | T-歩 | 139,600 | T-歩 | 117,700 | T-歩 | 102,800 | 34,000 |
| | | 600×600×25 | T-2 | 213,300 | T-歩 | 167,400 | T-歩 | 141,200 | T-歩 | 121,900 | 36,500 |
| | | 600×600×32 | T-14 | 252,900 | T-2 | 199,700 | T-2 | 168,800 | T-2 | 146,500 | 38,600 |
| | | 600×600×38 | T-20 | 298,100 | T-14 | 234,400 | T-2 | 197,200 | T-2 | 169,900 | 41,900 |
| スリットグレーチング | □650 | 650×650×15 | T-歩 | 179,100 | T-歩 | 149,100 | T-歩 | 125,000 | T-歩 | 104,900 | 34,800 |
| | | 650×650×20 | T-歩 | 220,300 | T-歩 | 174,200 | T-歩 | 147,100 | T-歩 | 128,600 | 35,800 |
| | | 650×650×25 | T-2 | 266,700 | T-歩 | 209,500 | T-歩 | 176,400 | T-歩 | 152,500 | 38,200 |
| | | 650×650×32 | T-6 | 316,300 | T-2 | 249,500 | T-2 | 210,800 | T-2 | 183,200 | 40,800 |
| ピット蓋 | □650 | 650×650×38 | T-14 | 372,400 | T-6 | 293,100 | T-2 | 246,700 | T-2 | 212,500 | 43,800 |

※受枠Bタイプは、別途お見積となります。



DFG-M-4



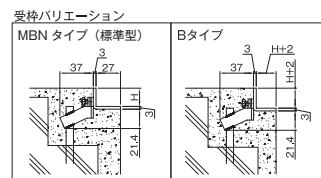
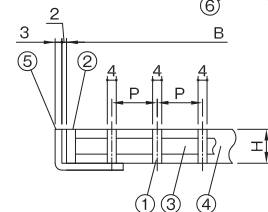
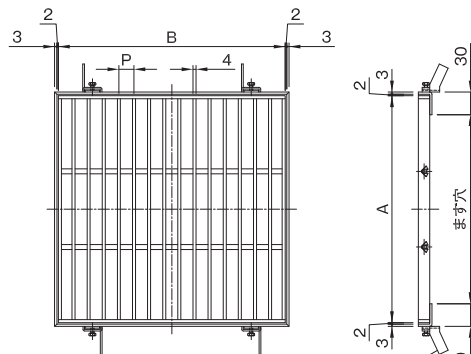
- 仕様
- ステンレス製(SUS304/電解研磨)
 - 歩行・軽・中・重荷重用
 - 標準寸法以外も製作可能です。お問い合わせください。
 - 開閉工具(別売)も販売しております。
 - 受枠は別売りです。
- 受枠の形状については、「受枠バリエーション」よりお選びください。

寸法表 (mm)

| 品番 符号 | 呼び | ます穴 | サイズ | | | |
|----------|----|------|-------|--------|--------|---------|
| | | | 幅 (A) | 長さ (B) | 高さ (H) | ピッチ (P) |
| DFG-M-4 | 35 | □300 | 350 | 350 | 20 | 10 |
| | 40 | □350 | 400 | 400 | 25 | 15 |
| | 45 | □400 | 450 | 450 | 32 | 20 |
| | 50 | □450 | 500 | 500 | 38 | 25 |
| | 55 | □500 | 550 | 550 | (50) | 30 |
| | 65 | □600 | 650 | 650 | | |

| 部番 | 部品名 | 材質 |
|----|---------|--------|
| ① | メインバー | SUS304 |
| ② | サイドバー | |
| ③ | クロスバー | |
| ④ | エンドバー | |
| ⑤ | 受枠 (別売) | |
| ⑥ | アンカー | SPCC |

製品表面仕上げ：電解研磨



定価表

| 呼び | ます穴 | 蓋定価 | | | | | | | | | | | 受枠定価 | |
|----|------|------------------|------|---------|------|---------|------|---------|------|---------|------|---------|--------|--------|
| | | 寸法 | | ピッチ (P) | | | | | | | | | | MBNタイプ |
| | | A(幅)×B(長さ)×H(高さ) | 耐荷重 | 10 | 耐荷重 | 15 | 耐荷重 | 20 | 耐荷重 | 25 | 耐荷重 | 30 | | |
| 35 | □300 | 350 × 350 × 20 | T-2 | 60,600 | T-2 | 37,300 | T-歩 | 32,600 | T-歩 | 24,900 | T-歩 | 21,600 | 16,800 | |
| | | 350 × 350 × 25 | T-14 | 73,000 | T-6 | 46,200 | T-2 | 40,200 | T-2 | 30,500 | T-2 | 26,500 | 18,400 | |
| | | 350 × 350 × 32 | T-20 | 93,900 | T-20 | 60,600 | T-14 | 52,300 | T-6 | 38,600 | T-2 | 33,400 | 19,400 | |
| | | 350 × 350 × 38 | T-20 | 107,600 | T-20 | 68,600 | T-20 | 60,200 | T-14 | 45,400 | T-14 | 39,000 | 21,100 | |
| 40 | □350 | 400 × 400 × 20 | T-2 | 76,200 | T-2 | 47,800 | T-歩 | 41,000 | T-歩 | 31,900 | T-歩 | 27,500 | 19,100 | |
| | | 400 × 400 × 25 | T-14 | 92,300 | T-2 | 58,700 | T-2 | 50,600 | T-歩 | 38,100 | T-歩 | 33,400 | 20,800 | |
| | | 400 × 400 × 32 | T-20 | 114,000 | T-14 | 73,000 | T-6 | 63,100 | T-2 | 47,400 | T-2 | 41,800 | 22,300 | |
| | | 400 × 400 × 38 | T-20 | 170,500 | T-20 | 86,200 | T-14 | 78,300 | T-14 | 58,700 | T-2 | 43,000 | 23,900 | |
| 45 | □400 | 400 × 400 × 50 | T-20 | 205,400 | T-20 | 126,300 | T-20 | 104,700 | T-20 | 74,700 | T-20 | 66,600 | 26,700 | |
| | | 450 × 450 × 20 | T-2 | 104,700 | T-歩 | 65,400 | T-歩 | 57,000 | T-歩 | 42,500 | T-歩 | 36,100 | 21,700 | |
| | | 450 × 450 × 25 | T-6 | 117,900 | T-2 | 80,300 | T-2 | 70,200 | T-歩 | 52,600 | T-歩 | 40,900 | 23,100 | |
| | | 450 × 450 × 32 | T-20 | 156,000 | T-14 | 100,300 | T-2 | 87,500 | T-2 | 65,100 | T-2 | 55,800 | 24,800 | |
| 50 | □450 | 450 × 450 × 38 | T-20 | 218,700 | T-14 | 117,900 | T-14 | 102,700 | T-2 | 73,000 | T-2 | 59,000 | 27,000 | |
| | | 450 × 450 × 50 | T-20 | 289,200 | T-20 | 148,100 | T-20 | 132,900 | T-20 | 102,700 | T-14 | 87,900 | 29,800 | |
| | | 500 × 500 × 20 | T-2 | 119,600 | T-歩 | 74,700 | T-歩 | 64,600 | T-歩 | 48,600 | T-歩 | 42,500 | 23,900 | |
| | | 500 × 500 × 25 | T-2 | 144,000 | T-2 | 90,700 | T-歩 | 79,100 | T-歩 | 59,400 | T-歩 | 51,400 | 25,500 | |
| 55 | □500 | 500 × 500 × 32 | T-14 | 178,100 | T-2 | 112,800 | T-2 | 98,000 | T-2 | 73,400 | T-歩 | 63,800 | 27,800 | |
| | | 500 × 500 × 38 | T-20 | 204,200 | T-14 | 132,000 | T-6 | 115,500 | T-2 | 87,200 | T-2 | 74,700 | 29,800 | |
| | | 500 × 500 × 50 | T-20 | 327,600 | T-20 | 176,900 | T-20 | 153,600 | T-14 | 115,500 | T-14 | 100,300 | 33,000 | |
| | | 550 × 550 × 20 | T-歩 | 178,100 | T-歩 | 132,000 | T-歩 | 110,800 | T-歩 | 75,100 | T-歩 | 60,600 | 30,900 | |
| 65 | □600 | 550 × 550 × 25 | T-2 | 203,000 | T-2 | 133,700 | T-歩 | 122,000 | T-歩 | 86,700 | T-歩 | 71,500 | 32,500 | |
| | | 550 × 550 × 32 | T-14 | 236,600 | T-2 | 173,000 | T-2 | 140,000 | T-2 | 97,500 | T-歩 | 87,900 | 34,900 | |
| | | 550 × 550 × 38 | T-20 | 280,400 | T-14 | 174,200 | T-2 | 155,500 | T-2 | 114,300 | T-2 | 97,500 | 37,200 | |
| | | 550 × 550 × 50 | T-20 | 369,800 | T-20 | 236,200 | T-14 | 204,200 | T-14 | 152,100 | T-6 | 132,400 | 41,500 | |
| 65 | □600 | 650 × 650 × 20 | T-歩 | 251,900 | T-歩 | 204,600 | T-歩 | 176,900 | T-歩 | 125,300 | T-歩 | 101,500 | 33,800 | |
| | | 650 × 650 × 25 | T-2 | 267,600 | T-歩 | 205,000 | T-歩 | 188,200 | T-歩 | 146,000 | T-歩 | 120,800 | 36,000 | |
| | | 650 × 650 × 32 | T-6 | 327,300 | T-2 | 205,400 | T-2 | 188,500 | T-歩 | 159,700 | T-歩 | 147,700 | 38,500 | |
| | | 650 × 650 × 38 | T-14 | 387,000 | T-2 | 324,400 | T-2 | 205,800 | T-2 | 174,500 | T-歩 | 173,700 | 41,300 | |
| | | 650 × 650 × 50 | T-20 | 548,300 | T-20 | 326,900 | T-14 | 288,000 | T-2 | 214,900 | T-2 | 190,500 | 46,800 | |

*受枠Bタイプは、別途見積りとなります。

排水器具

鑄鉄ふた類

バルブ・
散水栓
ボックス

グレーチング
&ピットカバー

車止め

フロアー
ハッチ

可とう継手

ドレネージ
継手

ルーフトレン

グリース
トラップ

オイル・
プラスタ
トラップ

給水関連

玄関マット

歩道用
グレーチング

側溝用
グレーチング

U字溝
グレーチング

ます蓋用
グレーチング

スリット
グレーチング

ピット蓋



更に詳しい商品情報・CADデータはWebサイトで！



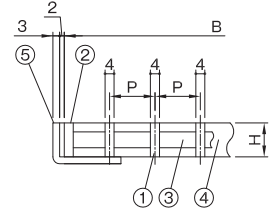
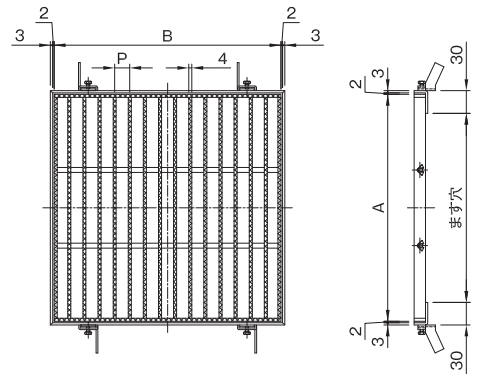
DFG-MR-4

ます蓋用

ノンスリップ

耐荷重 歩・軽・中・重荷重

FBタイプ



- 仕様**
- ステンレス製(SUS304/電解研磨)
 - 歩行・軽・中・重荷重用
 - スリップ防止加工付(ローレット型)
 - 標準寸法以外も製作可能です。お問い合わせください。
 - 開閉工具(別売)も販売しております。
 - 受枠は別売りです。
- 受枠の形状については、「受枠バリエーション」よりお選びください。

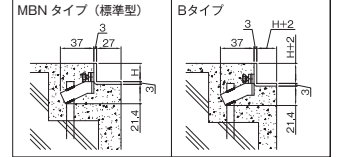
寸法表 (mm)

| 品番 符号 | 呼び | サイズ | | | | |
|----------|----|-------|-------|--------|--------|---------|
| | | ます穴 | 幅 (A) | 長さ (B) | 高さ (H) | ピッチ (P) |
| DFG-MR-4 | 35 | □ 300 | 350 | 350 | 20 | 10 |
| | 40 | □ 350 | 400 | 400 | 25 | 15 |
| | 45 | □ 400 | 450 | 450 | 20 | 20 |
| | 50 | □ 450 | 500 | 500 | 25 | 25 |
| | 55 | □ 500 | 550 | 550 | 30 | 30 |

| 部番 | 部品名 | 材質 |
|----|---------|--------|
| ① | メインバー | SUS304 |
| ② | サイドバー | |
| ③ | クロスバー | |
| ④ | エンドバー | |
| ⑤ | 受枠 (別売) | SPCC |
| ⑥ | アンカー | |

製品表面仕上げ：電解研磨

受枠バリエーション



定価表

| 呼び | ます穴 | 蓋定価 | | | | | | | | | | 受枠定価 | |
|----|-------|------------------------|------|---------|------|---------|------|---------|--------|---------|------|---------|--------|
| | | 寸法 A(幅)×B(長さ)×H(高さ) | 耐荷重 | ピッチ (P) | | | | | | | | | |
| | | | | 10 | 15 | 20 | 25 | 30 | MBNタイプ | | | | |
| 35 | □ 300 | 350 × 350 × 20 | T-2 | 79,500 | T-2 | 59,000 | T-歩 | 50,600 | T-歩 | 37,300 | T-歩 | 32,900 | 16,800 |
| | | 350 × 350 × 25 | T-14 | 95,500 | T-6 | 65,400 | T-2 | 55,800 | T-2 | 42,500 | T-2 | 39,000 | 18,400 |
| | | 350 × 350 × 32 | T-20 | 121,900 | T-20 | 82,300 | T-14 | 70,700 | T-6 | 52,600 | T-2 | 46,200 | 19,400 |
| | | 350 × 350 × 38 | T-20 | 140,000 | T-20 | 97,500 | T-20 | 82,700 | T-14 | 59,900 | T-14 | 51,800 | 21,100 |
| 40 | □ 350 | 400 × 400 × 20 | T-2 | 99,500 | T-2 | 79,100 | T-歩 | 67,000 | T-歩 | 48,600 | T-歩 | 42,200 | 19,100 |
| | | 400 × 400 × 25 | T-14 | 119,900 | T-2 | 86,700 | T-2 | 77,900 | T-歩 | 55,800 | T-歩 | 47,400 | 20,800 |
| | | 400 × 400 × 32 | T-20 | 148,400 | T-14 | 111,500 | T-6 | 94,800 | T-2 | 69,500 | T-2 | 61,400 | 22,300 |
| | | 400 × 400 × 38 | T-20 | 221,900 | T-20 | 126,000 | T-14 | 109,600 | T-14 | 84,300 | T-2 | 75,400 | 23,900 |
| 45 | □ 400 | 400 × 400 × 50 | T-20 | 266,700 | T-20 | 163,400 | T-20 | 137,600 | T-20 | 115,500 | T-20 | 118,700 | 26,700 |
| | | 450 × 450 × 20 | T-2 | 136,400 | T-歩 | 88,700 | T-歩 | 79,500 | T-歩 | 60,200 | T-歩 | 50,600 | 21,700 |
| | | 450 × 450 × 25 | T-6 | 153,600 | T-2 | 101,900 | T-2 | 92,600 | T-歩 | 70,700 | T-歩 | 57,400 | 23,100 |
| | | 450 × 450 × 32 | T-20 | 203,000 | T-14 | 132,000 | T-2 | 115,200 | T-2 | 83,800 | T-2 | 69,500 | 24,800 |
| 50 | □ 450 | 450 × 450 × 38 | T-20 | 284,000 | T-14 | 157,700 | T-14 | 133,600 | T-2 | 98,300 | T-2 | 86,200 | 27,000 |
| | | 450 × 450 × 50 | T-20 | 375,800 | T-20 | 191,400 | T-20 | 165,300 | T-20 | 122,800 | T-14 | 106,400 | 29,800 |
| | | 500 × 500 × 20 | T-2 | 155,300 | T-歩 | 125,600 | T-歩 | 105,900 | T-歩 | 75,100 | T-歩 | 63,400 | 23,900 |
| | | 500 × 500 × 25 | T-2 | 187,300 | T-2 | 132,000 | T-歩 | 117,200 | T-歩 | 88,200 | T-歩 | 73,900 | 25,500 |
| 55 | □ 500 | 500 × 500 × 32 | T-14 | 231,500 | T-2 | 162,400 | T-2 | 142,800 | T-2 | 107,600 | T-歩 | 91,400 | 27,800 |
| | | 500 × 500 × 38 | T-20 | 265,100 | T-14 | 188,500 | T-6 | 163,700 | T-2 | 119,200 | T-2 | 100,000 | 29,800 |
| | | 500 × 500 × 50 | T-20 | 425,600 | T-20 | 235,400 | T-20 | 202,500 | T-14 | 147,700 | T-14 | 125,600 | 33,000 |
| | | 550 × 550 × 20 | T-歩 | 231,500 | T-歩 | 154,500 | T-歩 | 136,100 | T-歩 | 105,100 | T-歩 | 93,100 | 30,900 |
| 65 | □ 600 | 550 × 550 × 25 | T-2 | 263,900 | T-2 | 154,800 | T-歩 | 142,500 | T-歩 | 116,000 | T-歩 | 101,900 | 32,500 |
| | | 550 × 550 × 32 | T-14 | 307,700 | T-2 | 206,200 | T-2 | 168,500 | T-2 | 126,000 | T-歩 | 121,100 | 34,900 |
| | | 550 × 550 × 38 | T-20 | 363,700 | T-14 | 220,200 | T-2 | 197,800 | T-2 | 151,300 | T-2 | 126,800 | 37,200 |
| | | 550 × 550 × 50 | T-20 | 480,000 | T-20 | 287,500 | T-14 | 248,200 | T-14 | 185,000 | T-6 | 160,900 | 41,500 |
| 65 | □ 600 | 650 × 650 × 20 | T-歩 | 327,300 | T-歩 | 256,800 | T-歩 | 221,900 | T-歩 | 167,300 | T-歩 | 148,100 | 33,800 |
| | | 650 × 650 × 25 | T-2 | 347,700 | T-歩 | 259,000 | T-歩 | 233,400 | T-歩 | 185,800 | T-歩 | 164,100 | 36,000 |
| | | 650 × 650 × 32 | T-6 | 425,100 | T-2 | 261,500 | T-2 | 236,200 | T-歩 | 207,400 | T-歩 | 203,400 | 38,500 |
| | | 650 × 650 × 38 | T-14 | 502,100 | T-2 | 395,900 | T-2 | 304,500 | T-2 | 212,600 | T-歩 | 211,800 | 41,300 |
| 65 | □ 600 | 650 × 650 × 50 | T-20 | 711,500 | T-20 | 397,900 | T-14 | 342,900 | T-2 | 252,600 | T-2 | 217,800 | 46,800 |

*受枠Bタイプは、別途お見積りとなります。

排水器具

錆びた類

バルブ・散水栓ボックス

グレーチング & ピットカバー

車止め

フロアーハッチ

可とう継手

ドレナージ継手

ルーフトレン

グリーストラップ

オイル・プラスタトラップ

給水関連

玄関マット

歩道用グレーチング

側溝用グレーチング

U字溝グレーチング

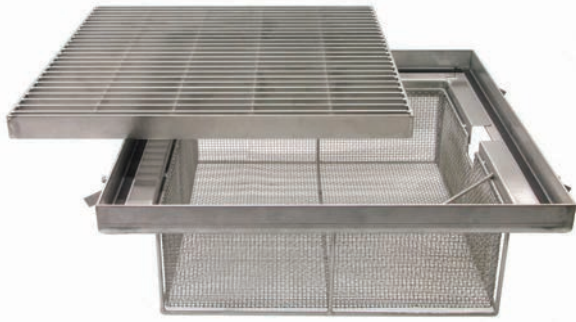
ます蓋用グレーチング

スリットグレーチング

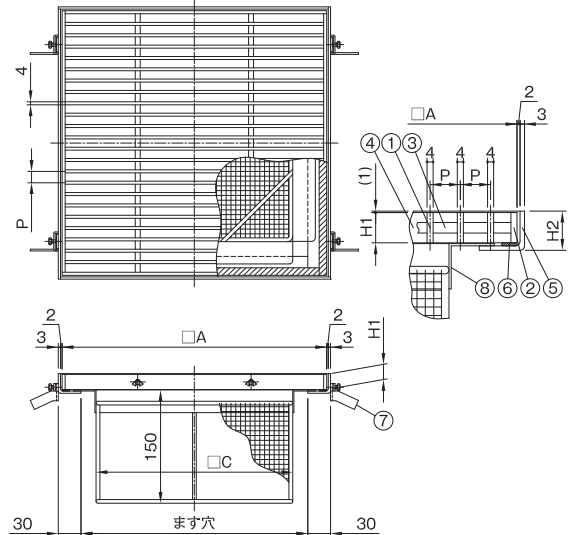
ピット蓋



DFGM4-FLCD



- 仕様 ●ステンレス製(SUS304)
- 歩行・軽・中・重荷重用
- 受枠は落ち葉キャッチャー設置用の専用枠(MWP枠)になります。
- 落ち葉キャッチャー(FLC-D)付です。
- 落ち葉キャッチャーは、5メッシュです。



寸法表 (mm)

| 品番 | 符号 | 呼び | グレーチング | | | 受枠 | (C) | |
|------------|----|----|--------|-------|---------|---------|-----|---------|
| | | | ます穴 | 幅 (A) | 高さ (H1) | ピッチ (P) | | 高さ (H2) |
| DFGM4-FLCD | | 35 | □ 300 | 350 | 20 | 10 | 26 | 260 |
| | | 40 | □ 350 | 400 | 25 | 15 | 31 | 310 |
| | | 45 | □ 400 | 450 | 32 | 20 | 38 | 360 |
| | | 50 | □ 450 | 500 | 38 | 25 | 44 | 410 |
| | | 55 | □ 500 | 550 | 45 | 30 | 51 | 460 |
| | | 60 | □ 600 | 600 | 50 | 30 | 56 | 560 |

| 部番 | 部品名 | 材質 | 備考 |
|----|------------|--------|----------|
| ① | メインバー | SUS304 | |
| ② | サイドバー | SUS304 | |
| ③ | クロスバー | SUS304 | |
| ④ | エンドバー | SUS304 | |
| ⑤ | 受枠(MWP枠) | SUS304 | |
| ⑥ | パッキン(MWP枠) | CR | |
| ⑦ | アンカー | SPCC | |
| ⑧ | 落ち葉キャッチャー | SUS304 | 符号 FLC-D |

グレーチングの製品表面仕上：電解研磨

定価表

| 呼び | ます穴 | 蓋・枠・深型 落葉キャッチャー セット定価 | | | | | | | | | | |
|----|-------|-----------------------|------|---------|------|---------|------|---------|------|---------|------|---------|
| | | 寸法 | | ピッチ (P) | | | | | | | | |
| | | A(幅)×B(長さ)×H(高さ) | 耐荷重 | 10 | 耐荷重 | 15 | 耐荷重 | 20 | 耐荷重 | 25 | 耐荷重 | 30 |
| 35 | □ 300 | 350 × 350 × 20 | T-2 | 146,600 | T-2 | 123,300 | T-歩 | 118,600 | T-歩 | 110,900 | T-歩 | 107,600 |
| | | 350 × 350 × 25 | T-14 | 160,500 | T-6 | 133,700 | T-2 | 127,700 | T-2 | 118,000 | T-2 | 114,000 |
| | | 350 × 350 × 32 | T-20 | 183,300 | T-20 | 150,000 | T-14 | 141,700 | T-6 | 128,000 | T-2 | 122,800 |
| | | 350 × 350 × 38 | T-20 | 198,700 | T-20 | 159,700 | T-20 | 151,300 | T-14 | 136,500 | T-14 | 130,100 |
| | | 400 × 400 × 20 | T-2 | 169,200 | T-2 | 140,800 | T-歩 | 134,000 | T-歩 | 124,900 | T-歩 | 120,500 |
| 40 | □ 350 | 400 × 400 × 25 | T-14 | 186,900 | T-2 | 153,300 | T-2 | 145,200 | T-歩 | 132,700 | T-歩 | 128,000 |
| | | 400 × 400 × 32 | T-20 | 210,900 | T-14 | 169,900 | T-6 | 160,000 | T-2 | 144,300 | T-2 | 138,700 |
| | | 400 × 400 × 38 | T-20 | 269,300 | T-20 | 185,000 | T-14 | 177,100 | T-14 | 157,500 | T-2 | 141,800 |
| | | 400 × 400 × 50 | T-20 | 308,100 | T-20 | 229,000 | T-20 | 207,400 | T-20 | 177,400 | T-20 | 169,300 |
| 45 | □ 400 | 450 × 450 × 20 | T-2 | 207,400 | T-歩 | 168,100 | T-歩 | 159,700 | T-歩 | 145,200 | T-歩 | 138,800 |
| | | 450 × 450 × 25 | T-6 | 222,400 | T-2 | 184,800 | T-2 | 174,700 | T-歩 | 157,100 | T-歩 | 145,400 |
| | | 450 × 450 × 32 | T-20 | 263,000 | T-14 | 207,300 | T-2 | 194,500 | T-2 | 172,100 | T-2 | 162,800 |
| | | 450 × 450 × 38 | T-20 | 327,900 | T-14 | 227,100 | T-14 | 211,900 | T-2 | 182,200 | T-2 | 168,200 |
| | | 450 × 450 × 50 | T-20 | 402,700 | T-20 | 261,600 | T-20 | 246,400 | T-20 | 216,200 | T-14 | 201,400 |
| 50 | □ 450 | 500 × 500 × 20 | T-2 | 235,900 | T-歩 | 191,000 | T-歩 | 180,900 | T-歩 | 164,900 | T-歩 | 158,800 |
| | | 500 × 500 × 25 | T-2 | 262,400 | T-2 | 209,100 | T-歩 | 197,500 | T-歩 | 177,800 | T-歩 | 169,800 |
| | | 500 × 500 × 32 | T-14 | 299,200 | T-2 | 233,900 | T-2 | 219,100 | T-2 | 194,500 | T-歩 | 184,900 |
| | | 500 × 500 × 38 | T-20 | 327,700 | T-14 | 255,500 | T-6 | 239,000 | T-2 | 210,700 | T-2 | 198,200 |
| | | 500 × 500 × 50 | T-20 | 455,900 | T-20 | 305,200 | T-20 | 281,900 | T-14 | 243,800 | T-14 | 228,600 |
| 55 | □ 500 | 550 × 550 × 20 | T-歩 | 301,400 | T-歩 | 255,300 | T-歩 | 234,100 | T-歩 | 198,400 | T-歩 | 183,900 |
| | | 550 × 550 × 25 | T-2 | 328,500 | T-2 | 259,200 | T-歩 | 247,500 | T-歩 | 212,200 | T-歩 | 197,000 |
| | | 550 × 550 × 32 | T-14 | 365,200 | T-2 | 301,600 | T-2 | 268,600 | T-2 | 226,100 | T-歩 | 216,500 |
| | | 550 × 550 × 38 | T-20 | 411,600 | T-14 | 305,400 | T-2 | 286,700 | T-2 | 245,500 | T-2 | 228,700 |
| | | 550 × 550 × 50 | T-20 | 506,300 | T-20 | 372,700 | T-14 | 340,700 | T-14 | 288,600 | T-6 | 268,900 |
| 65 | □ 600 | 650 × 650 × 20 | T-歩 | 385,100 | T-歩 | 337,800 | T-歩 | 310,100 | T-歩 | 258,500 | T-歩 | 234,700 |
| | | 650 × 650 × 25 | T-2 | 403,400 | T-歩 | 340,800 | T-歩 | 324,000 | T-歩 | 281,800 | T-歩 | 256,600 |
| | | 650 × 650 × 32 | T-6 | 466,700 | T-2 | 344,800 | T-2 | 327,900 | T-歩 | 299,100 | T-歩 | 287,100 |
| | | 650 × 650 × 38 | T-14 | 529,500 | T-2 | 466,900 | T-2 | 348,300 | T-2 | 317,000 | T-歩 | 316,200 |
| | | 650 × 650 × 50 | T-20 | 697,100 | T-20 | 475,700 | T-14 | 436,800 | T-2 | 363,700 | T-2 | 339,300 |

グレーチング&ピットカバー

排水器具

錆鉄ふた類

バルブ・散水栓ボックス

グレーチング&ピットカバー

車止め

フローアーハッチ

可とう継手

ドレネージ継手

ルーフドレン

グリーストラップ

オイル・プラスタトラップ

給水関連

玄関マット

歩道用グレーチング

側溝用グレーチング

U字溝グレーチング

ます蓋用グレーチング

スリットグレーチング

ピット蓋



更に詳しい商品情報・CADデータはWebサイトで!



DFGM4-FLCS

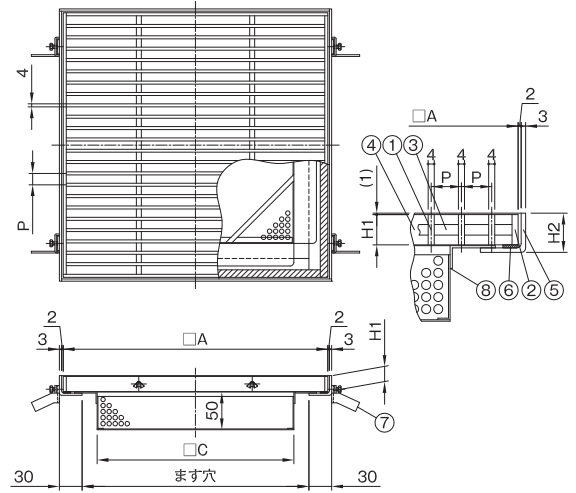
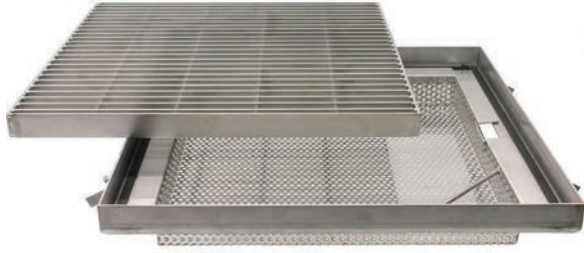
ます蓋用

落ち葉キャッチャー付

専用受枠付

耐荷重 歩・軽・中・重荷重

FBタイプ



排水器具

錆びた類

バルブ・
散水栓
ボックス

グレーチング
&ピットカバー

車止め

フロアー
ハッチ

可とう継手

ドレナージ
継手

ルーフトレン

グリース
トラップ

オイル・
プラスタ
トラップ

給水関連



玄関マット

歩道用
グレーチング

側溝用
グレーチング

U字溝
グレーチング

ます蓋用
グレーチング

スリット
グレーチング

ピット蓋

- 仕様**
- ステンレス製(SUS304)
 - 歩行・軽・中・重荷重用
 - 受枠は落ち葉キャッチャー設置用の専用枠(MWP枠)になります。
 - 落ち葉キャッチャー(FLC-S)付です。
 - 落ち葉キャッチャーは、φ6パンチングです。

寸法表 (mm)

| 品番 | | ます穴 | グレーチング | | | 受枠 高さ(H2) | (C) |
|------------|----|-------|--------|--------|--------|--------------|-----|
| 符号 | 呼び | | 幅(A) | 高さ(H1) | ピッチ(P) | | |
| DFGM4-FLCS | 35 | □ 300 | 350 | 20 | 10 | 26 | 260 |
| | 40 | □ 350 | 400 | 25 | 15 | 31 | 310 |
| | 45 | □ 400 | 450 | 32 | 20 | 38 | 360 |
| | 50 | □ 450 | 500 | 38 | 25 | 44 | 410 |
| DFGM4-FLCS | 55 | □ 500 | 550 | 50 | 30 | 56 | 460 |
| | 60 | □ 600 | 600 | 50 | 30 | 56 | 560 |

| 部番 | 部品名 | 材質 | 備考 |
|----|------------|--------|----------|
| ① | メインバー | SUS304 | |
| ② | サイドバー | SUS304 | |
| ③ | クロスバー | SUS304 | |
| ④ | エンドバー | SUS304 | |
| ⑤ | 受枠(MWP枠) | SUS304 | |
| ⑥ | パッキン(MWP枠) | CR | |
| ⑦ | アンカー | SPCC | |
| ⑧ | 落ち葉キャッチャー | SUS304 | 符号 FLC-S |

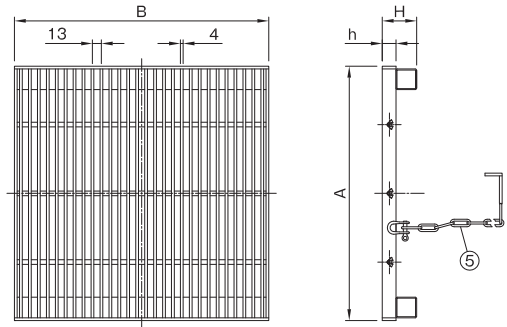
グレーチングの製品表面仕上：電解研磨

定価表

| 呼び | ます穴 | 蓋・枠・浅型 落ち葉キャッチャー セット定価 | | | | | | | | | | |
|----|-------|------------------------|------|---------|------|---------|------|---------|------|---------|------|---------|
| | | 寸法 | | ピッチ (P) | | | | | | | | |
| | | A(幅)×B(長さ)×H(高さ) | 耐荷重 | 10 | 耐荷重 | 15 | 耐荷重 | 20 | 耐荷重 | 25 | 耐荷重 | 30 |
| 35 | □ 300 | 350 × 350 × 20 | T-2 | 106,500 | T-2 | 83,200 | T-歩 | 78,500 | T-歩 | 70,800 | T-歩 | 67,500 |
| | | 350 × 350 × 25 | T-14 | 120,400 | T-6 | 93,600 | T-2 | 87,600 | T-2 | 77,900 | T-2 | 73,900 |
| | | 350 × 350 × 32 | T-20 | 143,200 | T-20 | 109,900 | T-14 | 101,600 | T-6 | 87,900 | T-2 | 82,700 |
| | | 350 × 350 × 38 | T-20 | 158,600 | T-20 | 119,600 | T-20 | 111,200 | T-14 | 96,400 | T-14 | 90,000 |
| 40 | □ 350 | 400 × 400 × 20 | T-2 | 127,000 | T-2 | 98,600 | T-歩 | 91,800 | T-歩 | 82,700 | T-歩 | 78,300 |
| | | 400 × 400 × 25 | T-14 | 144,800 | T-2 | 111,200 | T-2 | 103,100 | T-歩 | 90,600 | T-歩 | 85,900 |
| | | 400 × 400 × 32 | T-20 | 168,700 | T-14 | 127,700 | T-6 | 117,800 | T-2 | 102,100 | T-2 | 96,500 |
| | | 400 × 400 × 38 | T-20 | 227,100 | T-20 | 142,800 | T-14 | 134,900 | T-14 | 115,300 | T-2 | 99,600 |
| 45 | □ 400 | 400 × 400 × 50 | T-20 | 265,900 | T-20 | 186,800 | T-20 | 165,200 | T-20 | 135,200 | T-20 | 127,100 |
| | | 450 × 450 × 20 | T-2 | 161,200 | T-歩 | 121,900 | T-歩 | 113,500 | T-歩 | 99,000 | T-歩 | 92,600 |
| | | 450 × 450 × 25 | T-6 | 176,200 | T-2 | 138,600 | T-2 | 128,500 | T-歩 | 110,900 | T-歩 | 99,200 |
| | | 450 × 450 × 32 | T-20 | 216,800 | T-14 | 161,100 | T-2 | 148,300 | T-2 | 125,900 | T-2 | 116,600 |
| 50 | □ 450 | 450 × 450 × 38 | T-20 | 281,700 | T-14 | 180,900 | T-14 | 165,700 | T-2 | 136,000 | T-2 | 122,000 |
| | | 450 × 450 × 50 | T-20 | 356,500 | T-20 | 215,400 | T-20 | 200,200 | T-20 | 170,000 | T-14 | 155,200 |
| | | 500 × 500 × 20 | T-2 | 180,400 | T-歩 | 135,500 | T-歩 | 125,400 | T-歩 | 109,400 | T-歩 | 103,300 |
| | | 500 × 500 × 25 | T-2 | 206,900 | T-2 | 153,600 | T-歩 | 142,000 | T-歩 | 122,300 | T-歩 | 114,300 |
| 55 | □ 500 | 500 × 500 × 32 | T-14 | 243,700 | T-2 | 178,400 | T-2 | 163,600 | T-2 | 139,000 | T-歩 | 129,400 |
| | | 500 × 500 × 38 | T-20 | 272,200 | T-14 | 200,000 | T-6 | 183,500 | T-2 | 155,200 | T-2 | 142,700 |
| | | 500 × 500 × 50 | T-20 | 400,400 | T-20 | 249,700 | T-20 | 226,400 | T-14 | 188,300 | T-14 | 173,100 |
| | | 550 × 550 × 20 | T-歩 | 243,800 | T-歩 | 197,700 | T-歩 | 176,500 | T-歩 | 140,800 | T-歩 | 126,300 |
| 65 | □ 600 | 550 × 550 × 25 | T-2 | 271,000 | T-2 | 201,700 | T-歩 | 190,000 | T-歩 | 154,700 | T-歩 | 139,500 |
| | | 550 × 550 × 32 | T-14 | 307,600 | T-2 | 244,000 | T-2 | 211,000 | T-2 | 168,500 | T-歩 | 158,900 |
| | | 550 × 550 × 38 | T-20 | 354,000 | T-14 | 247,800 | T-2 | 229,100 | T-2 | 187,900 | T-2 | 171,100 |
| | | 550 × 550 × 50 | T-20 | 448,700 | T-20 | 315,100 | T-14 | 283,100 | T-14 | 231,000 | T-6 | 211,300 |
| 65 | □ 600 | 650 × 650 × 20 | T-歩 | 326,300 | T-歩 | 279,000 | T-歩 | 251,300 | T-歩 | 199,700 | T-歩 | 175,900 |
| | | 650 × 650 × 25 | T-2 | 344,600 | T-歩 | 282,000 | T-歩 | 265,200 | T-歩 | 223,000 | T-歩 | 197,800 |
| | | 650 × 650 × 32 | T-6 | 408,000 | T-2 | 286,000 | T-2 | 269,200 | T-歩 | 240,400 | T-歩 | 228,400 |
| | | 650 × 650 × 38 | T-14 | 470,700 | T-2 | 408,100 | T-2 | 289,500 | T-2 | 258,200 | T-歩 | 257,400 |
| 65 | □ 600 | 650 × 650 × 50 | T-20 | 638,300 | T-20 | 416,900 | T-14 | 378,000 | T-2 | 304,900 | T-2 | 280,500 |



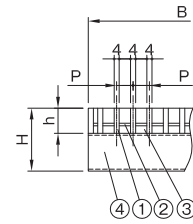
DFG-CD



- 仕様
- ステンレス製(SUS304/電解研磨)
 - 軽・中・重荷重用
 - くさり付きです。
 - 標準寸法以外も製作可能です。お問い合わせください。
 - 開閉工具(別売)も販売しております。

寸法表 (mm)

| 品番 | 荷重 | ます穴 | サイズ | | | | | | 定価 |
|--------|------------------|-------|-------|--------|----|--------|---------|-----------|---------|
| | | | 幅 (A) | 長さ (B) | h | 高さ (H) | ピッチ (P) | 角パイプ (FB) | |
| DFG-CD | T2 軽荷重用 | □ 300 | 365 | 370 | 20 | 50 | 13 | 25x30 | 71,700 |
| | | □ 360 | 425 | 430 | 20 | 50 | 13 | 25x30 | 94,900 |
| | | □ 450 | 515 | 520 | 20 | 50 | 13 | 25x30 | 134,200 |
| | | □ 500 | 565 | 570 | 25 | 50 | 13 | 25x30 | 179,300 |
| | | □ 600 | 666 | 670 | 25 | 57 | 13 | 32x32 | 244,100 |
| | T6・T14 中・重荷重用 | □ 300 | 365 | 370 | 25 | 50 | 13 | 25x30 | 82,200 |
| | | □ 360 | 425 | 430 | 25 | 50 | 13 | 25x30 | 108,800 |
| | | □ 450 | 515 | 520 | 32 | 52 | 13 | 20x30 | 232,500 |
| | | □ 500 | 565 | 570 | 32 | 52 | 13 | 20x30 | 275,300 |
| | | □ 600 | 666 | 670 | 38 | 58 | 13 | 20x30 | 429,100 |



| 部番 | 部品名 | 材質 |
|----|-----------|--------|
| ① | メインバー | SUS304 |
| ② | クロスバー | |
| ③ | エンドバー | |
| ④ | 角パイプ | |
| ⑤ | クサリ L-500 | |

製品表面仕上げ：電解研磨

グレーチング&ピットカバー

排水器具

铸铁ふた類

バルブ・
散水栓
ボックス

グレーチング
&ピットカバー

車止め

フローアー
ハッチ

可とう継手

ドレネージ
継手

ルーフドレン

グリース
トラップ

オイル・
プラスタ
トラップ

給水関連

玄関マット

歩道用
グレーチング

側溝用
グレーチング

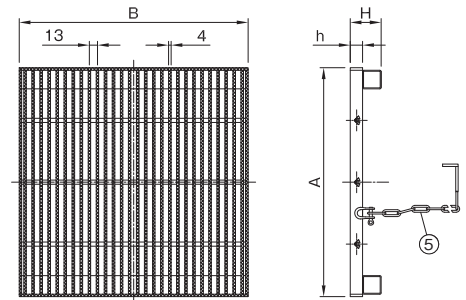
U字溝
グレーチング

ます蓋用
グレーチング

スリット
グレーチング

ピット蓋

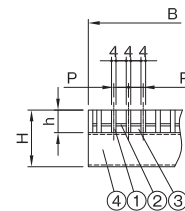
DFG-R-CD



- 仕様
- ステンレス製(SUS304/電解研磨)
 - 軽・中・重荷重用
 - スリップ防止加工付 (ローレット型)
 - くさり付きです。
 - 標準寸法以外も製作可能です。お問い合わせください。
 - 開閉工具(別売)も販売しております。

寸法表 (mm)

| 品番 | 荷重 | ます穴 | サイズ | | | | | | 定価 |
|----------|------------------|-------|-------|--------|----|--------|---------|-----------|---------|
| | | | 幅 (A) | 長さ (B) | h | 高さ (H) | ピッチ (P) | 角パイプ (FB) | |
| DFG-R-CD | T2 軽荷重用 | □ 300 | 365 | 370 | 20 | 50 | 13 | 25x30 | 81,100 |
| | | □ 360 | 425 | 430 | 20 | 50 | 13 | 25x30 | 107,300 |
| | | □ 450 | 515 | 520 | 20 | 50 | 13 | 25x30 | 151,700 |
| | | □ 500 | 565 | 570 | 25 | 50 | 13 | 25x30 | 202,700 |
| | | □ 600 | 666 | 670 | 25 | 57 | 13 | 32x32 | 275,900 |
| | T6・T14 中・重荷重用 | □ 300 | 365 | 370 | 25 | 50 | 13 | 25x30 | 92,900 |
| | | □ 360 | 425 | 430 | 25 | 50 | 13 | 25x30 | 122,900 |
| | | □ 450 | 515 | 520 | 32 | 52 | 13 | 20x30 | 262,800 |
| | | □ 500 | 565 | 570 | 32 | 52 | 13 | 20x30 | 311,200 |
| | | □ 600 | 666 | 670 | 38 | 58 | 13 | 20x30 | 485,100 |



| 部番 | 部品名 | 材質 |
|----|-----------|--------|
| ① | メインバー | SUS304 |
| ② | クロスバー | |
| ③ | エンドバー | |
| ④ | 角パイプ | |
| ⑤ | クサリ L-500 | |

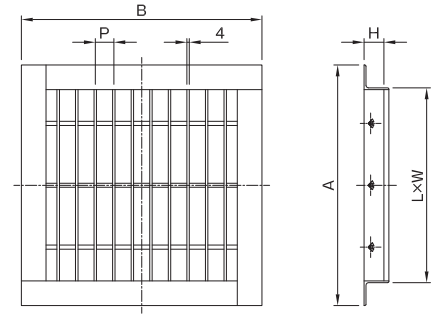
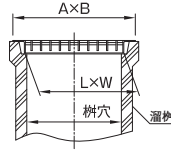
製品表面仕上げ：電解研磨



更に詳しい商品情報・CADデータはWebサイトで！



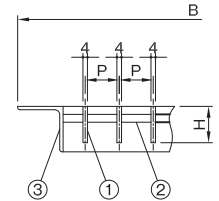
DFUM-T



- 仕様**
- ステンレス製(SUS304/電解研磨)
 - 歩行・軽荷重用
 - 標準寸法以外も製作可能です。お問い合わせください。
 - 開閉工具(別売)も販売しております。

寸法表 (mm)

| 品番 | 荷重 | ます穴 | サイズ | | | | | エンドアングル | 定価 |
|----------------|-----|-------|---------|---------|----|----|----------|----------|---------|
| | | | LxW | AxB | H | P | | | |
| DFUM-T 4面ツバ | 歩行用 | □ 240 | 255x255 | 309x309 | 15 | 30 | L30x30x3 | 28,500 | |
| | | □ 300 | 315x315 | 369x369 | 15 | 30 | | 39,100 | |
| | | □ 360 | 375x375 | 429x429 | 15 | 30 | | 50,700 | |
| | | □ 450 | 465x465 | 539x539 | 15 | 30 | | 70,800 | |
| | | □ 600 | 620x620 | 694x694 | 20 | 30 | | 141,600 | |
| | T-2 | □ 240 | 255x255 | 309x309 | 25 | 30 | L30x30x3 | 38,100 | |
| | | □ 300 | 315x315 | 389x389 | 32 | 30 | L40x40x3 | 68,700 | |
| | | □ 360 | 375x375 | 449x449 | 32 | 30 | | 89,800 | |
| | | □ 450 | 465x465 | 539x539 | 38 | 30 | | 143,700 | |
| | | □ 600 | 620x620 | 710x710 | 50 | 30 | | L50x50x6 | 340,100 |



| 部番 | 部品名 | 材質 |
|----|---------|--------|
| ① | メインバー | SUS304 |
| ② | クロスバー | |
| ③ | エンドアングル | |

製品表面仕上げ：電解研磨

排水器具

鑄鉄ふた類

バルブ・
散水栓
ボックス

グレーチング
&ピットカバー

車止め

フロアー
ハッチ

可とう継手

ドレナージ
継手

ルーフトレン

グリース
トラップ

オイル・
プラスタ
トラップ

給水関連

玄関マット

歩道用
グレーチング

側溝用
グレーチング

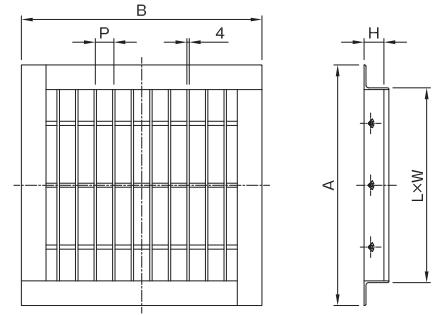
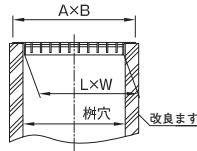
U字溝
グレーチング

ます蓋用
グレーチング

スリット
グレーチング

ピット蓋

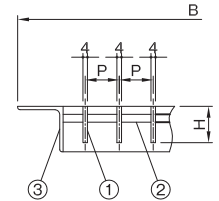
DFUM-K



- 仕様**
- ステンレス製(SUS304/電解研磨)
 - 歩行・軽荷重用
 - 標準寸法以外も製作可能です。お問い合わせください。
 - 開閉工具(別売)も販売しております。

寸法表 (mm)

| 品番 | 荷重 | ます穴 | サイズ | | | | | エンドアングル | 定価 |
|----------------|-----|-------|---------|---------|----|----|----------|---------|----|
| | | | LxW | AxB | H | P | | | |
| DFUM-K 4面ツバ | 歩行用 | □ 240 | 220x220 | 274x274 | 15 | 30 | L30x30x3 | 23,300 | |
| | | □ 300 | 280x280 | 334x334 | 15 | 30 | | 32,800 | |
| | | □ 360 | 340x340 | 394x394 | 15 | 30 | | 44,400 | |
| | | □ 450 | 430x430 | 504x504 | 15 | 30 | | 63,400 | |
| | | □ 600 | 580x580 | 654x654 | 15 | 30 | | 101,400 | |
| | T-2 | □ 240 | 220x220 | 274x274 | 20 | 30 | L30x30x3 | 27,500 | |
| | | □ 300 | 280x280 | 334x334 | 25 | 30 | L40x40x3 | 43,400 | |
| | | □ 360 | 340x340 | 414x414 | 32 | 30 | | 77,100 | |
| | | □ 450 | 430x430 | 504x504 | 32 | 30 | | 114,100 | |
| | | □ 600 | 580x580 | 654x654 | 38 | 30 | | 211,200 | |

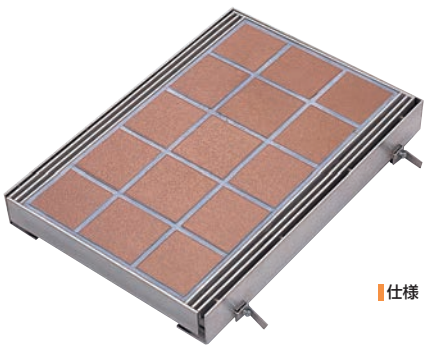


| 部番 | 部品名 | 材質 |
|----|---------|--------|
| ① | メインバー | SUS304 |
| ② | クロスバー | |
| ③ | エンドアングル | |

製品表面仕上げ：電解研磨



DKK(P=10)



- 仕様
- ステンレス製(SUS304)
 - タイル用
 - 目地ピッチ15も製作可能です。
 - T2・T-14仕様は蓋裏面に補強のリップが入っています。
 - 標準寸法以外も製作可能です。お問い合わせください。
 - 充填材は別途現場でご調達ください。
 - 受枠は別売りです。
 - スリット無しも製作可能です。お問い合わせください。

寸法表 (mm)

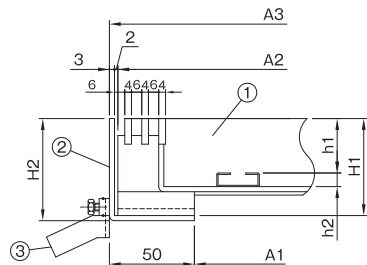
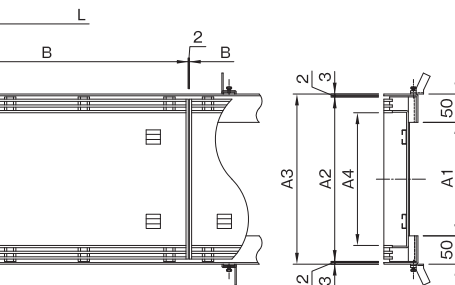
| 品番 符号 | 呼び | 溝幅 | A1 | A2 | A3 | A4 | B | H ₁ | H ₂ | h ₁ | h ₂ | 開口面積 (mm ²) |
|---------------|----|-----|-----|-----|-----|-----|-----|----------------|----------------|----------------|----------------|-------------------------|
| | | | | | | | | | | | | |
| DKK (P=10) | 25 | 150 | 150 | 240 | 250 | 184 | 498 | 57 | 60 | 32 | 8 | 15,168 |
| | 30 | 200 | 200 | 290 | 300 | 234 | | | | | | |
| | 35 | 250 | 250 | 340 | 350 | 284 | | | | | | |
| | 40 | 300 | 300 | 390 | 400 | 334 | | | | | | |

※開口面積は枠内寸法まで算出しております。

定価、荷重表

| 呼び | 溝幅 | 寸法 A2 × L | 蓋定価 | | | | | | 受枠 定価 | | | |
|----|-----|--------------|------------|---------|--------|------------|---------|---------|----------|--------------|---------|--------|
| | | | DKK-1(歩行用) | | | DKK-2(T-2) | | | | DKK-14(T-14) | | |
| | | | 適用荷重 | P=10 | P=15 | 適用荷重 | P=10 | P=15 | | 適用荷重 | P=10 | P=15 |
| 25 | 150 | 240 × 1000 | 歩行用 | 80,600 | 71,100 | T-2 | 95,400 | 81,800 | T-14 | 113,200 | 100,200 | 24,400 |
| 30 | 200 | 290 × 1000 | | 90,000 | 80,600 | | 104,500 | 90,900 | | 123,300 | 109,300 | 24,400 |
| 35 | 250 | 340 × 1000 | | 97,400 | 89,000 | | 113,200 | 99,200 | | 132,900 | 118,900 | 24,400 |
| 40 | 300 | 390 × 1000 | | 106,800 | 97,100 | | 122,500 | 108,900 | | 140,900 | 127,400 | 24,400 |

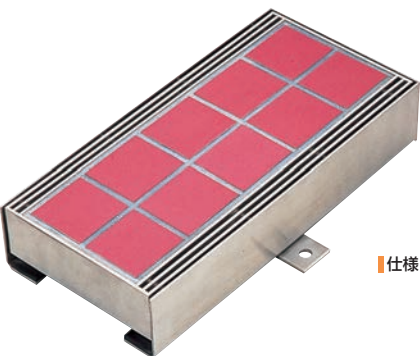
※蓋・受枠(長辺側二辺枠)は1m分の定価となります。



| 部番 | 部品名 | 材質 |
|----|------|--------|
| ① | 本体 | SUS304 |
| ② | 受枠 | SUS304 |
| ③ | アンカー | SPCC |

側溝インターロッキングブロック用 スリットグレーチング

DKL(P=10)



- 仕様
- ステンレス製(SUS304)
 - インターロッキングブロック用
 - 目地ピッチ15も製作可能です。
 - T2・T-14仕様は蓋裏面に補強のリップが入っています。
 - 標準寸法以外も製作可能です。お問い合わせください。
 - 充填材は別途現場でご調達ください。
 - 受枠は別売りです。
 - スリット無しも製作可能です。お問い合わせください。

寸法表 (mm)

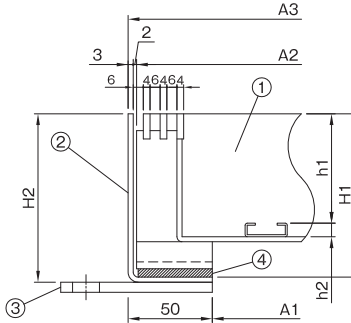
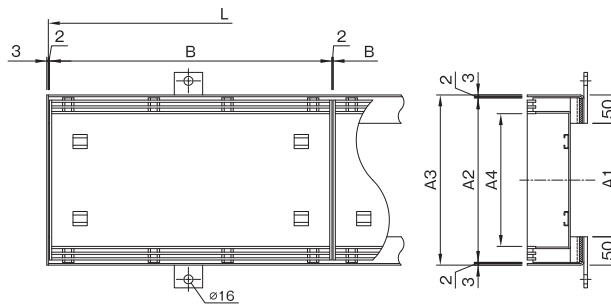
| 品番 符号 | 呼び | 溝幅 | A1 | A2 | A3 | A4 | B | H ₁ | H ₂ | h ₁ | h ₂ | 開口面積 (mm ²) |
|---------------|----|-----|-----|-----|-----|-----|-----|----------------|----------------|----------------|----------------|-------------------------|
| | | | | | | | | | | | | |
| DKL (P=10) | 25 | 150 | 150 | 240 | 250 | 184 | 498 | 97 | 100 | 65 | 8 | 15,168 |
| | 30 | 200 | 200 | 290 | 300 | 234 | | | | | | |
| | 35 | 250 | 250 | 340 | 350 | 284 | | | | | | |
| | 40 | 300 | 300 | 390 | 400 | 334 | | | | | | |

※開口面積は枠内寸法まで算出しております。

定価、荷重表

| 呼び | 溝幅 | 寸法 A2 × L | 蓋定価 | | | | | | 受枠 定価 | | | |
|----|-----|--------------|------------|---------|---------|------------|---------|---------|----------|--------------|---------|--------|
| | | | DKL-1(歩行用) | | | DKL-2(T-2) | | | | DKL-14(T-14) | | |
| | | | 適用荷重 | P=10 | P=15 | 適用荷重 | P=10 | P=15 | | 適用荷重 | P=10 | P=15 |
| 25 | 150 | 240 × 1000 | 歩行用 | 117,400 | 100,900 | T-2 | 129,400 | 115,400 | T-14 | 143,100 | 132,500 | 43,200 |
| 30 | 200 | 290 × 1000 | | 127,200 | 111,300 | | 122,400 | 126,900 | | 166,600 | 153,100 | 43,200 |
| 35 | 250 | 340 × 1000 | | 138,300 | 124,100 | | 156,400 | 139,400 | | 181,300 | 166,800 | 43,200 |
| 40 | 300 | 390 × 1000 | | 148,200 | 137,100 | | 172,100 | 152,600 | | 197,100 | 194,400 | 43,200 |

※蓋・受枠(長辺側二辺枠)は1m分の定価となります。



| 部番 | 部品名 | 材質 |
|----|---------|--------|
| ① | 本体 | SUS304 |
| ② | 受枠 | SUS304 |
| ③ | アンカー | SUS304 |
| ④ | クッションゴム | ネオプレン |

排水器具

錆鉄ふた類

バルブ・
散水栓
ボックス

グレーチング
&ピットカバー

車止め

フLOOR
ハッチ

可とう継手

ドレネージ
継手

ルーフトレン

グリース
トラップ

オイル・
プラスタ
トラップ

給水関連

玄関マット

歩道用
グレーチング

側溝用
グレーチング

U字溝
グレーチング

ます蓋用
グレーチング

スリット
グレーチング

ピット蓋



更に詳しい商品情報・CADデータはWebサイトで!



ます蓋 タイル用 スリットグレーチング

DKH(P=10)



- 仕様**
- ステンレス製(SUS304)
 - タイル用
 - 目地ピッチ15も製作可能です。
 - T2・T-14仕様は蓋表面に補強のリブが入っています。
 - 標準寸法以外も製作可能です。お問い合わせください。
 - 充填材は別途現場でご調達ください。
 - 受枠は別売りです。
 - スリット無しも製作可能です。お問い合わせください。

寸法表 (mm)

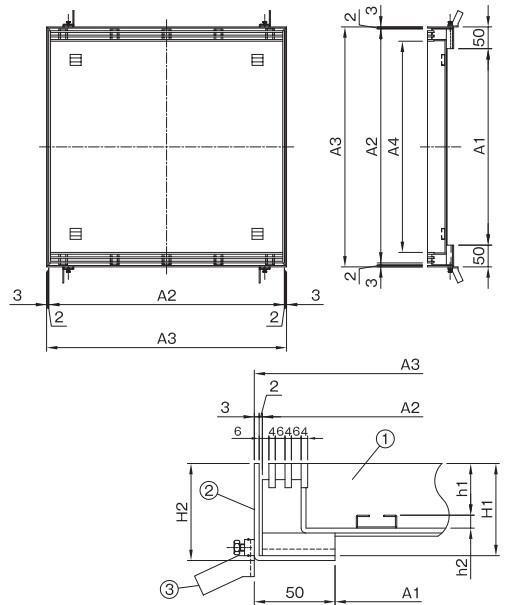
| 品番 符号 | 呼び | ます穴 | A1 | A2 | A3 | A4 | H ₁ | H ₂ | h ₁ | h ₂ | 開口面積 (mm ²) |
|---------------|----|-------|-----|-----|-----|-----|----------------|----------------|----------------|----------------|-------------------------|
| | | | 300 | 390 | 400 | 334 | | | | | |
| DKH (P=10) | 40 | □ 300 | 300 | 390 | 400 | 334 | 57 | 60 | 32 | 8 | 11.712 |
| | 55 | □ 450 | 450 | 540 | 550 | 484 | | | | | 16.512 |
| | 70 | □ 600 | 600 | 690 | 700 | 634 | | | | | 21.312 |

※開口面積は枠内寸法まで算出しております。

定価、荷重表

| 呼び | ます穴 | 寸法 A2 × A2 | 蓋定価 | | | | | | | | | 受枠 定価 |
|----|-------|---------------|------------|--------|--------|------------|---------|---------|--------------|---------|---------|----------|
| | | | DKH-1(歩行用) | | | DKH-2(T-2) | | | DKH-14(T-14) | | | |
| | | | 適用荷重 | P=10 | P=15 | 適用荷重 | P=10 | P=15 | 適用荷重 | P=10 | P=15 | |
| 40 | □ 300 | 390 × 390 | 歩行用 | 38,500 | 34,500 | T-2 | 56,900 | 48,200 | T-14 | 65,300 | 55,400 | 35,100 |
| 55 | □ 450 | 540 × 540 | 歩行用 | 62,100 | 52,900 | T-2 | 78,900 | 73,100 | T-14 | 98,900 | 81,300 | 42,300 |
| 70 | □ 600 | 690 × 690 | 歩行用 | 85,300 | 79,800 | T-2 | 122,400 | 119,300 | T-14 | 150,100 | 147,600 | 48,000 |

ます蓋用 タイル用 耐荷重 T14 まで



排水器具

鑄鉄ふた類

バルブ・
散水栓
ボックス

グレーチング
&ピットカバー

車止め

フロアー
ハッチ

可とう継手

ドレナージ
継手

ルーフドレン

グリース
トラップ

オイル・
プラスタ
トラップ

給水関連



玄関マット

歩道用
グレーチング

側溝用
グレーチング

U字溝
グレーチング

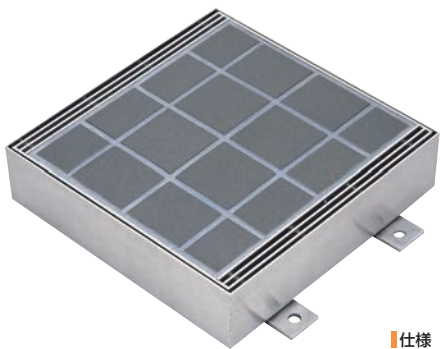
ます蓋用
グレーチング

スリット
グレーチング

ピット蓋

ます蓋 インターロッキングブロック用 スリットグレーチング

DKH-L(P=10)



- 仕様**
- ステンレス製(SUS304)
 - インターロッキングブロック用
 - 目地ピッチ15も製作可能です。
 - T2・T-14仕様は蓋表面に補強のリブが入っています。
 - 標準寸法以外も製作可能です。お問い合わせください。
 - 充填材は別途現場でご調達ください。
 - 受枠は別売りです。
 - スリット無しも製作可能です。お問い合わせください。

寸法表 (mm)

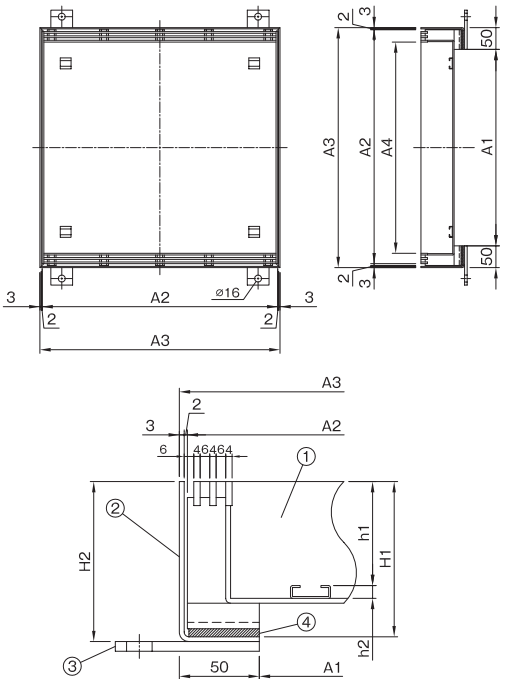
| 品番 符号 | 呼び | ます穴 | A1 | A2 | A3 | A4 | H ₁ | H ₂ | h ₁ | h ₂ | 開口面積 (mm ²) |
|-----------------|----|-------|-----|-----|-----|-----|----------------|----------------|----------------|----------------|-------------------------|
| | | | 300 | 390 | 400 | 334 | | | | | |
| DKH-L (P=10) | 40 | □ 300 | 300 | 390 | 400 | 334 | 97 | 100 | 65 | 8 | 11.712 |
| | 55 | □ 450 | 450 | 540 | 550 | 484 | | | | | 16.512 |
| | 70 | □ 600 | 600 | 690 | 700 | 634 | | | | | 21.312 |

※開口面積は枠内寸法まで算出しております。

定価、荷重表

| 呼び | ます穴 | 寸法 A2 × A2 | 蓋定価 | | | | | | | | | 受枠 定価 |
|----|-------|---------------|-------------|---------|---------|-------------|---------|---------|---------------|---------|---------|----------|
| | | | DKHL-1(歩行用) | | | DKHL-2(T-2) | | | DKHL-14(T-14) | | | |
| | | | 適用荷重 | P=10 | P=15 | 適用荷重 | P=10 | P=15 | 適用荷重 | P=10 | P=15 | |
| 40 | □ 300 | 390 × 390 | 歩行用 | 61,500 | 57,700 | T-2 | 84,700 | 73,500 | T-14 | 96,900 | 87,100 | 51,400 |
| 55 | □ 450 | 540 × 540 | 歩行用 | 95,300 | 91,600 | T-2 | 131,200 | 108,500 | T-14 | 148,200 | 138,600 | 63,700 |
| 70 | □ 600 | 690 × 690 | 歩行用 | 125,600 | 122,100 | T-2 | 172,100 | 165,700 | T-14 | 220,500 | 193,900 | 75,500 |

ます蓋用 インターロッキング用 耐荷重 T14 まで



| 部番 | 部品名 | 材質 |
|----|---------|--------|
| ① | 本体 | SUS304 |
| ② | 受枠 | SUS304 |
| ③ | アンカー | SPCC |
| ④ | クッションゴム | ネオプレン |



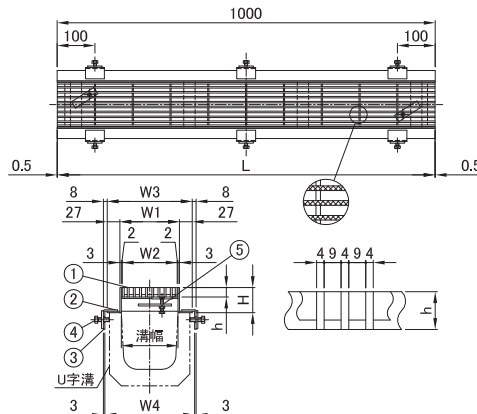
DRFL

U字溝用

ノンスリップ

耐荷重 歩・軽荷重

FBタイプ

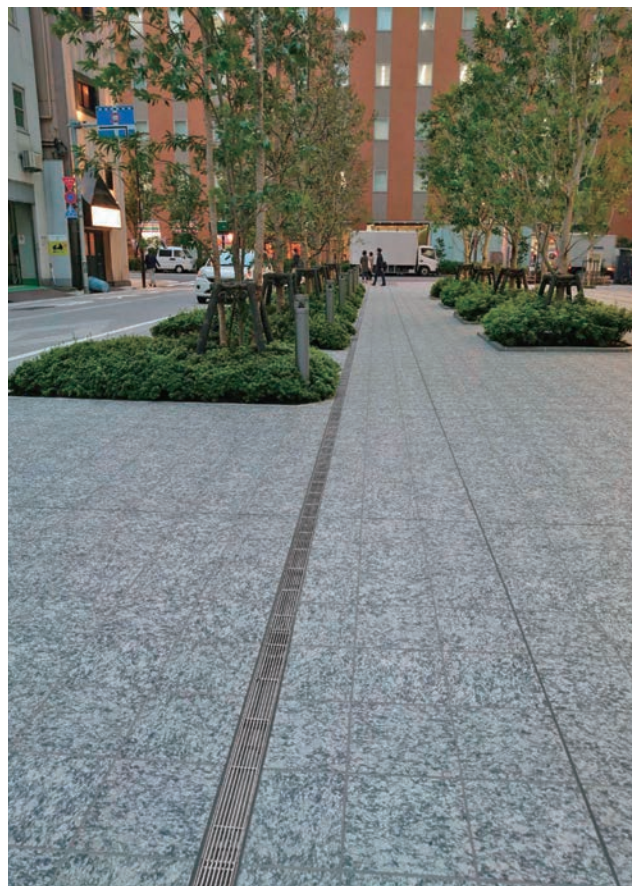


- 仕様**
- ステンレス製(SUS304)
 - 歩・軽荷重用
 - グレーチング蓋は、ピッチ10も製作可能です。
 - 標準寸法以外も製作可能です。お問い合わせください。
 - エンド部をプレートによるクローズ加工を施すことも可能です。お問い合わせください。
 - ロック機能により、蓋のガタツキや跳ね上がりを最大限防ぎます。
 - ロック金具は刃幅4mmのマイナスドライバーでロックの開閉が可能です。(ドライバーは現場にてご調達ください。)
 - 開閉金具(別売)も販売しております。

| 部番 | 部品名 | 材質 | 備考 |
|----|---------|--------|-----------|
| ① | グレーチング蓋 | SUS304 | ピッチ(P)=13 |
| ② | スリット枠本体 | SUS304 | |
| ③ | 固定用アングル | SUS304 | |
| ④ | 六角ボルト | SUS304 | |
| ⑤ | ロック金具 | SUS304 | |

寸法表 (mm)

| 品番 | | 荷重 | 溝幅 | グレーチング蓋 | | | 受枠 | | | 価格 | |
|------|----|-----|-----|---------|--------|--------|-----|-----|----|---------|-------------|
| 符号 | 呼び | | | 蓋幅 (W2) | 長さ (L) | 高さ (h) | W1 | W3 | W4 | 高さ (H) | グレーチング蓋 (枚) |
| DRFL | 10 | 歩行用 | 100 | 96 | 999 | 106 | 160 | 170 | 53 | 67,700 | 54,900 |
| | 12 | | 120 | 116 | | 126 | 180 | 190 | | 76,500 | 56,700 |
| | 15 | | 150 | 146 | | 156 | 210 | 220 | | 91,400 | 58,500 |
| | 10 | T-2 | 100 | 96 | | 106 | 160 | 170 | | 80,800 | 54,900 |
| | 12 | | 120 | 116 | | 126 | 180 | 190 | | 92,700 | 56,700 |
| | 15 | | 150 | 146 | | 156 | 210 | 220 | | 111,100 | 58,500 |



グレーチング&ピットカバー

排水器具

鑄鉄ふた類

バルブ・散水栓ボックス

グレーチング&ピットカバー

車止め

フローアーハッチ

可とう継手

ドレネージ継手

ルーフトレン

グリーストラップ

オイル・プラスチックトラップ

給水関連

玄関マット

歩道用グレーチング

側溝用グレーチング

U字溝グレーチング

ます蓋用グレーチング

スリットグレーチング

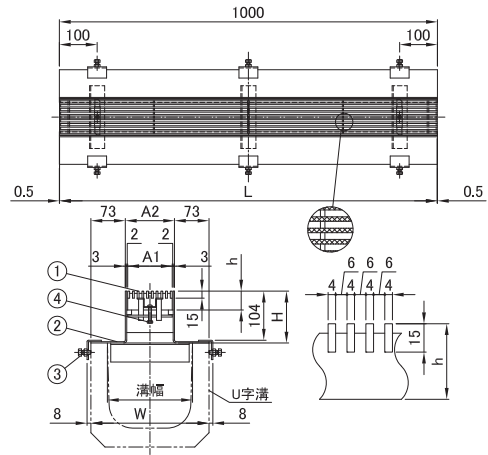
ピット蓋



更に詳しい商品情報・CADデータはWebサイトで!



DRF-BSC



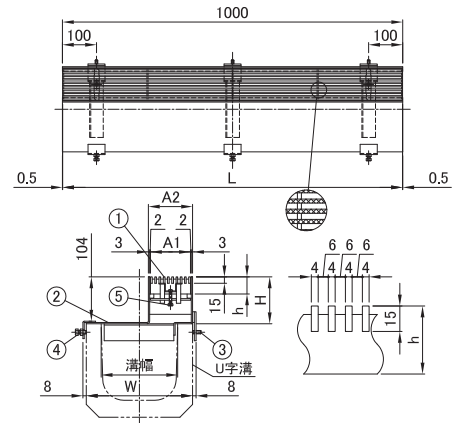
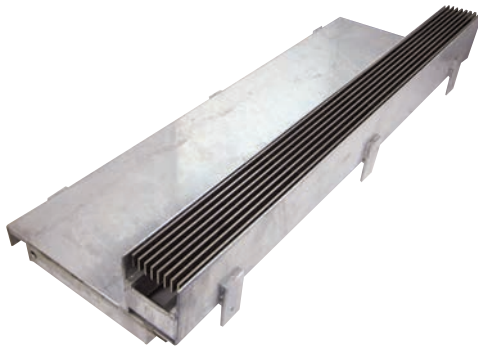
- 仕様**
- ステンレス製(SUS304)
 - 軽・中荷重用
 - グレーチング蓋は、ピッチ10以外も製作可能です。
 - 標準寸法以外も製作可能です。お問い合わせください。
 - エンド部をプレートによるクローズ加工を施すことも可能です。お問い合わせください。
 - ロック機能により、蓋のガタツキや跳ね上がりを最大限防ぎます。
 - ロック金具は刃幅4mmのマイナスドライバーでロックの開閉が可能です。(ドライバーは現場にてご調達ください。)
 - 開閉金具(別売)も販売しております。

| 部番 | 部品名 | 材質 | 備考 |
|----|---------|--------|-----------|
| ① | グレーチング蓋 | SUS304 | ピッチ(P)=10 |
| ② | スリット枠本体 | SUS304 | |
| ③ | 六角ボルト | SUS304 | |
| ④ | ロック金具 | SUS304 | |

寸法表 (mm)

| 品番 | 符号 | 呼び | 荷重 | 溝幅 | グレーチング蓋 | | | | 受枠 | | 価格 | | | | |
|---------|------|-----|--------|---------|---------|---------|-------|-------|-----|-------|------------|---------|-----|--------|---------|
| | | | | | A1 | A2 | 長さ(L) | 高さ(h) | W | 高さ(H) | グレーチング蓋(枚) | 受枠(組) | | | |
| DRF-BSC | T-2 | 15 | T-2 | 150 | 54 | 64 | 999 | 40 | 210 | 110 | 69,800 | 126,900 | | | |
| | | 18 | | 250 | | | | | | | 69,800 | 137,000 | | | |
| | | 24 | | 300 | | | | | | | 69,800 | 158,400 | | | |
| | T-14 | 30 | 300 | 69,800 | | | | | | | 176,900 | | | | |
| | | 15 | T-14 | 150 | | | | | | | 94 | 104 | 210 | 69,800 | 172,000 |
| | | 18 | 180 | 250 | | | | | | | 69,800 | 184,800 | | | |
| 可とう継手 | 30 | 24 | 240 | 330 | 69,800 | 210,700 | | | | | | | | | |
| | | 400 | 69,800 | 234,400 | | | | | | | | | | | |

DRF-BSS



- 仕様**
- ステンレス製(SUS304)
 - 軽・中荷重用
 - グレーチング蓋は、ピッチ10以外も製作可能です。
 - 標準寸法以外も製作可能です。お問い合わせください。
 - エンド部をプレートによるクローズ加工を施すことも可能です。お問い合わせください。
 - ロック機能により、蓋のガタツキや跳ね上がりを最大限防ぎます。
 - ロック金具は刃幅4mmのマイナスドライバーでロックの開閉が可能です。(ドライバーは現場にてご調達ください。)
 - 開閉金具(別売)も販売しております。

| 部番 | 部品名 | 材質 | 備考 |
|----|---------|--------|-----------|
| ① | グレーチング蓋 | SUS304 | ピッチ(P)=10 |
| ② | スリット枠本体 | SUS304 | |
| ③ | 止めネジ | SUS304 | |
| ④ | 六角ボルト | SUS304 | |
| ⑤ | ロック金具 | SUS304 | |

寸法表 (mm)

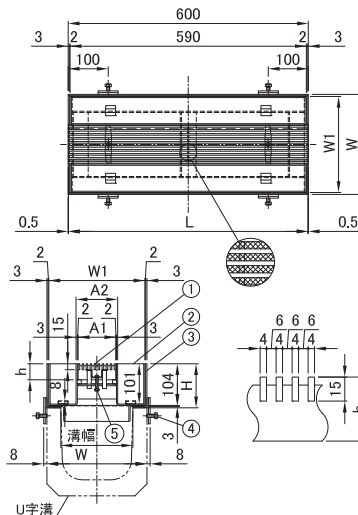
| 品番 | 符号 | 呼び | 荷重 | 溝幅 | グレーチング蓋 | | | | 受枠 | | 価格 | | | | |
|---------|------|-----|--------|---------|---------|---------|-------|-------|-----|-------|------------|---------|-----|--------|---------|
| | | | | | A1 | A2 | 長さ(L) | 高さ(h) | W | 高さ(H) | グレーチング蓋(枚) | 受枠(組) | | | |
| DRF-BSS | T-2 | 15 | T-2 | 150 | 54 | 64 | 999 | 40 | 210 | 110 | 69,800 | 123,800 | | | |
| | | 18 | | 250 | | | | | | | 69,800 | 134,800 | | | |
| | | 24 | | 300 | | | | | | | 69,800 | 156,200 | | | |
| | T-14 | 30 | 300 | 69,800 | | | | | | | 176,100 | | | | |
| | | 15 | T-14 | 150 | | | | | | | 94 | 104 | 210 | 69,800 | 182,200 |
| | | 18 | 180 | 250 | | | | | | | 69,800 | 197,100 | | | |
| ピット蓋 | 30 | 24 | 240 | 330 | 69,800 | 224,700 | | | | | | | | | |
| | | 400 | 69,800 | 249,300 | | | | | | | | | | | |



DRCK(掃除口)



- 仕様 ●ステンレス製(SUS304)
 ●軽・中荷重用
 ●グレーチング蓋は、ピッチ10以外も製作可能です。
 ●標準寸法以外も製作可能です。お問い合わせください。
 ●ロック機能により、蓋のガタツキや跳ね上がりを最大限防ぎます。
 ●ロック金具は刃幅4mmのマイナスドライバーでロックの開閉が可能です。
 (ドライバーは現場にてご調達ください。)
 ●開閉金具(別売)も販売しております。



| 部番 | 部品名 | 材質 | 備考 |
|----|---------|--------|-----------|
| ① | グレーチング蓋 | SUS304 | ピッチ(P)=10 |
| ② | スリット蓋 | SUS304 | |
| ③ | 受枠 | SUS304 | |
| ④ | 六角ボルト | SUS304 | |
| ⑤ | ロック金具 | SUS304 | |

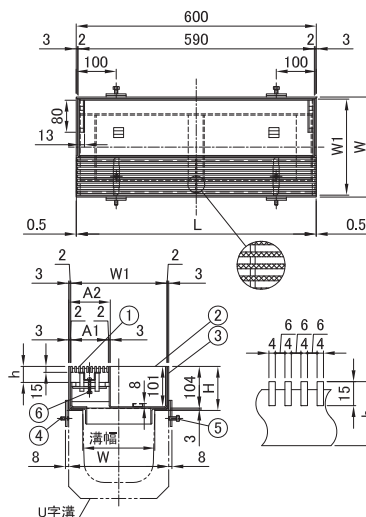
寸法表 (mm)

| 品番 | | 荷重 | 溝幅 | グレーチング蓋 / スリット蓋 | | | | 受枠 | | 価格 | | |
|------|------|----|-----|-----------------|----|-------|-------|-----|-----|-------|------------|--------|
| 符号 | 呼び | | | A1 | A2 | 長さ(L) | 高さ(h) | W1 | W | 高さ(H) | グレーチング蓋(枚) | 受枠(組) |
| DRCK | T-2 | 15 | 150 | 54 | 64 | 599 | 40 | 200 | 210 | 110 | 192,700 | 73,400 |
| | | 18 | 180 | | | | | 240 | 250 | | 202,000 | 76,900 |
| | | 24 | 240 | | | | | 320 | 330 | | 217,300 | 82,600 |
| | | 30 | 300 | | | | | 390 | 400 | | 232,200 | 86,500 |
| | T-14 | 15 | 150 | | | | | 200 | 210 | | 198,400 | 73,400 |
| | | 18 | 180 | | | | | 240 | 250 | | 208,900 | 76,900 |
| | | 24 | 240 | | | | | 320 | 330 | | 227,300 | 82,600 |
| | | 30 | 300 | | | | | 390 | 400 | | 245,000 | 86,500 |

DRSK(掃除口)



- 仕様 ●ステンレス製(SUS304)
 ●軽・中荷重用
 ●グレーチング蓋は、ピッチ10以外も製作可能です。
 ●標準寸法以外も製作可能です。お問い合わせください。
 ●ロック機能により、蓋のガタツキや跳ね上がりを最大限防ぎます。
 ●ロック金具は刃幅4mmのマイナスドライバーでロックの開閉が可能です。
 (ドライバーは現場にてご調達ください。)
 ●開閉金具(別売)も販売しております。



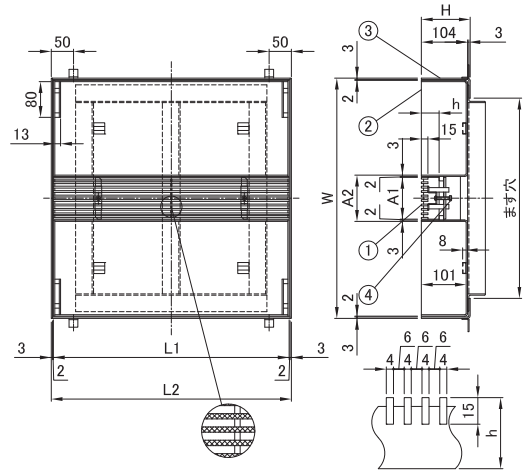
| 部番 | 部品名 | 材質 | 備考 |
|----|---------|--------|-----------|
| ① | グレーチング蓋 | SUS304 | ピッチ(P)=10 |
| ② | スリット蓋 | SUS304 | |
| ③ | 受枠 | SUS304 | |
| ④ | 止めネジ | SUS304 | |
| ⑤ | 六角ボルト | SUS304 | |
| ⑥ | ロック金具 | SUS304 | |

寸法表 (mm)

| 品番 | | 荷重 | 溝幅 | グレーチング蓋 / スリット蓋 | | | | 受枠 | | 価格 | | |
|------|------|----|-----|-----------------|----|-------|-------|-----|-----|-------|------------|--------|
| 符号 | 呼び | | | A1 | A2 | 長さ(L) | 高さ(h) | W1 | W | 高さ(H) | グレーチング蓋(枚) | 受枠(組) |
| DRSK | T-2 | 15 | 150 | 54 | 64 | 599 | 40 | 200 | 210 | 110 | 141,000 | 50,600 |
| | | 18 | 180 | | | | | 240 | 250 | | 161,200 | 54,500 |
| | | 24 | 240 | | | | | 320 | 330 | | 177,400 | 61,100 |
| | | 30 | 300 | | | | | 390 | 400 | | 192,700 | 63,700 |
| | T-14 | 15 | 150 | | | | | 200 | 210 | | 146,700 | 50,600 |
| | | 18 | 180 | | | | | 240 | 250 | | 168,600 | 54,500 |
| | | 24 | 240 | | | | | 320 | 330 | | 187,500 | 61,100 |
| | | 30 | 300 | | | | | 390 | 400 | | 205,500 | 63,700 |



DRCM



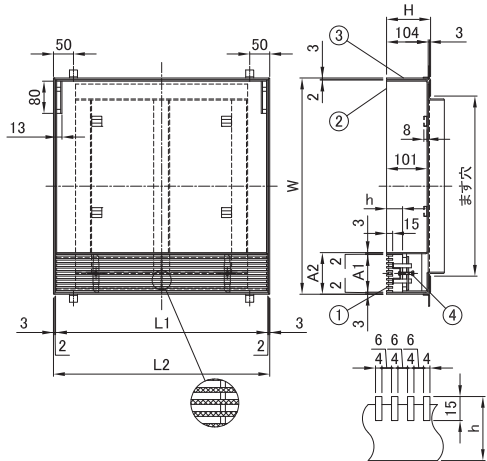
- 仕様**
- ステンレス製(SUS304)
 - 軽・中荷重用
 - グレーチング蓋は、ピッチ10以外も製作可能です。
 - 標準寸法以外も製作可能です。お問い合わせください。
 - ロック機能により、蓋のガタツキや跳ね上がりを最大限防ぎます。
 - ロック金具は刃幅4mmのマイナスドライバーでロックの開閉が可能です。(ドライバーは現場にてご調達ください。)
 - 開閉金具(別売)も販売しております。

| 部番 | 部品名 | 材質 | 備考 |
|----|---------|--------|-----------|
| ① | グレーチング蓋 | SUS304 | ピッチ(P)=10 |
| ② | スリット蓋 | SUS304 | |
| ③ | 受枠 | SUS304 | |
| ④ | ロック金具 | SUS304 | |

寸法表 (mm)

| 品番 | 符号 | 呼び | 荷重 | ます穴 | グレーチング蓋 / スリット蓋 | | | | 受枠 | | 価格 | |
|------|------|----|------|-------|-----------------|-----|-----------|-----------|-----------|--------|------------|--------|
| | | | | | A1 | A2 | 長さ(L1) | 高さ(h) | W × L2 | 高さ(H) | グレーチング蓋(枚) | 受枠(組) |
| DRCM | T-2 | 30 | T-2 | □ 300 | 54 | 64 | □ 380 | 40 | 390 × 390 | 110 | 142,800 | 57,500 |
| | | 45 | | □ 450 | | | 540 × 540 | | 210,800 | | 75,600 | |
| | | 50 | | □ 500 | | | 590 × 590 | | 234,900 | | 81,300 | |
| | | 60 | | □ 600 | | | 690 × 690 | | 287,100 | | 93,100 | |
| | T-14 | 30 | T-14 | □ 300 | 94 | 104 | □ 380 | 390 × 390 | 155,500 | 57,500 | | |
| | | 45 | | □ 450 | | | 540 × 540 | 244,100 | 75,600 | | | |
| | | 50 | | □ 500 | | | 590 × 590 | 272,200 | 81,300 | | | |
| | | 60 | | □ 600 | | | 690 × 690 | 350,800 | 93,100 | | | |

DRSM



- 仕様**
- ステンレス製(SUS304)
 - 軽・中荷重用
 - グレーチング蓋は、ピッチ10以外も製作可能です。
 - 標準寸法以外も製作可能です。お問い合わせください。
 - ロック機能により、蓋のガタツキや跳ね上がりを最大限防ぎます。
 - ロック金具は刃幅4mmのマイナスドライバーでロックの開閉が可能です。(ドライバーは現場にてご調達ください。)
 - 開閉金具(別売)も販売しております。

| 部番 | 部品名 | 材質 | 備考 |
|----|---------|--------|-----------|
| ① | グレーチング蓋 | SUS304 | ピッチ(P)=10 |
| ② | スリット蓋 | SUS304 | |
| ③ | 受枠 | SUS304 | |
| ④ | ロック金具 | SUS304 | |

寸法表 (mm)

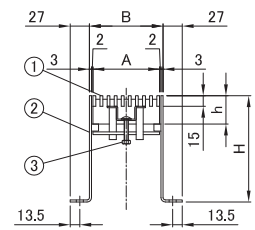
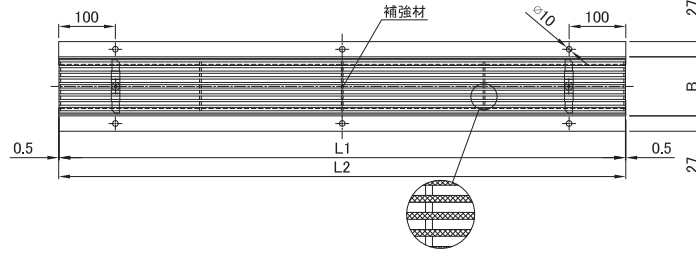
| 品番 | 符号 | 呼び | 荷重 | ます穴 | グレーチング蓋 / スリット蓋 | | | | 受枠 | | 価格 | |
|------|------|----|------|-------|-----------------|-----|-----------|-----------|-----------|--------|------------|--------|
| | | | | | A1 | A2 | 長さ(L1) | 高さ(h) | W × L2 | 高さ(H) | グレーチング蓋(枚) | 受枠(組) |
| DRSM | T-2 | 30 | T-2 | □ 300 | 54 | 64 | □ 380 | 40 | 390 × 390 | 110 | 126,600 | 57,500 |
| | | 45 | | □ 450 | | | 540 × 540 | | 193,600 | | 75,600 | |
| | | 50 | | □ 500 | | | 590 × 590 | | 216,900 | | 81,300 | |
| | | 60 | | □ 600 | | | 690 × 690 | | 269,200 | | 93,100 | |
| | T-14 | 30 | T-14 | □ 300 | 94 | 104 | □ 380 | 390 × 390 | 139,200 | 57,500 | | |
| | | 45 | | □ 450 | | | 540 × 540 | 227,000 | 75,600 | | | |
| | | 50 | | □ 500 | | | 590 × 590 | 254,100 | 81,300 | | | |
| | | 60 | | □ 600 | | | 690 × 690 | 332,300 | 93,100 | | | |



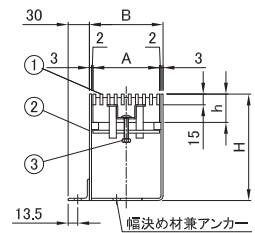
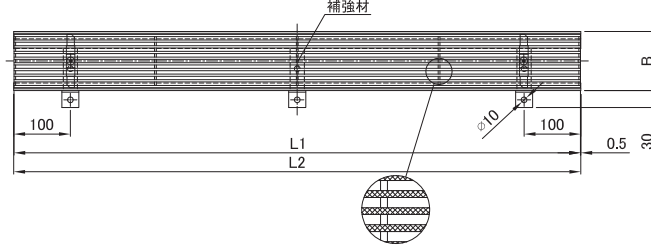
DURF-A
DURF-L
DURF-U



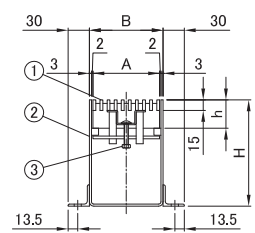
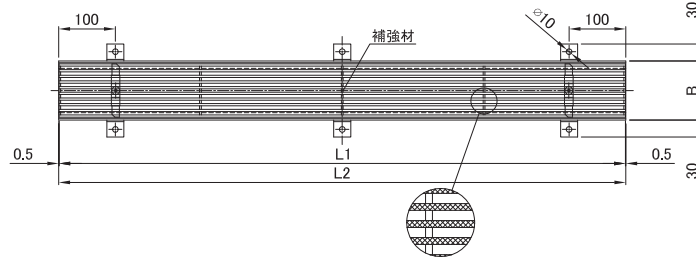
DURF-A



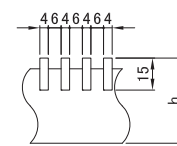
DURF-L



DURF-U



- 仕様 ●ステンレス製(SUS304)
- 歩・軽荷重用
- 標準寸法以外も製作可能です。お問い合わせください。
- DURF-A, DURF-Lは、底板を設けておりませんので、排水勾配を自由に設ける事が出来ます。
- ロック機能により、蓋のガタツキや跳ね上がりを最大限防ぎます。
- ロック金具は刃幅4mmのマイナスドライバーでロックの開閉が可能です。(ドライバーは現場にてご調達ください。)
- 開閉金具(別売)も販売しております。



グレーチング蓋ピッチ詳細図

| 部番 | 部品名 | 材質 | 備考 |
|----|---------|--------|--------------|
| ① | グレーチング蓋 | SUS304 | ピッチ (P) = 10 |
| ② | スリット枠本体 | SUS304 | |
| ③ | ロック金具 | SUS304 | |

寸法 (mm)

| 品番 | 符号 | 呼び | グレーチング蓋 | | | 受枠 | | | 価格 | | | | | | | |
|--------|----|-----|---------|-------|---------|--------|-----|-----|--------|---------|---------|---------|--------|---------|---------|---------|
| | | | 溝幅 | 幅 (A) | 長さ (L1) | 高さ (h) | B | L2 | H | グレーチング蓋 | スリット枠本体 | | | | | |
| | | | | | | | | | | H120 | H150 | H200 | | | | |
| DURF-A | 6 | 60 | 54 | 999 | 40 | 1000 | 120 | 64 | 64,600 | 87,500 | 99,200 | 119,000 | | | | |
| | 10 | 100 | 94 | | | | | 104 | 68,100 | 87,500 | 99,200 | 119,000 | | | | |
| DURF-L | 6 | 60 | 54 | | | | | 64 | 64,600 | 91,000 | 102,800 | 122,500 | | | | |
| | 10 | 100 | 94 | | | | | 104 | 68,100 | 98,800 | 110,600 | 130,300 | | | | |
| DURF-U | 6 | 60 | 54 | | | | | 999 | 40 | 1000 | 200 | 64 | 64,600 | 98,300 | 109,800 | 130,900 |
| | 10 | 100 | 94 | | | | | | | | | 104 | 68,100 | 106,700 | 118,200 | 137,900 |

グレーチング&ピットカバー

排水器具

铸铁ふた類

バルブ・散水栓ボックス

グレーチング&ピットカバー

車止め

フロアーハッチ

可とう継手

ドレネージ継手

ルーフドレン

グリーストラップ

オイル・プラスチックトラップ

給水関連

玄関マット

歩道用グレーチング

側溝用グレーチング

U字溝グレーチング

ます蓋用グレーチング

スリットグレーチング

ピット蓋



更に詳しい商品情報・CADデータはWebサイトで!



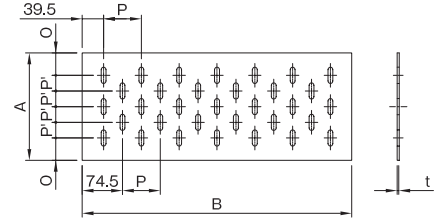
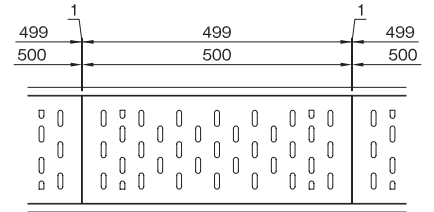
ピット蓋

DPH

側溝用 耐荷重歩行者



- 仕様
- ステンレス製(SUS304/ヘアライン仕上げ)
 - 標準寸法以外も製作可能です。お問い合わせください。
 - 受枠は別売りです。受枠の形状については、P210「受枠バリエーション」よりお選びください。
 - 穴形状は標準穴以外に丸穴形状のバリエーションもございます。P210「穴詳細図・穴形状のバリエーション」をご参照ください。



寸法・定価表 (mm)

*受枠価格は含まれておりません。P210をご参照ください。

| 品番 | 呼び | 溝幅 | サイズ | | | ピッチ | | | 開口面積 (mm ²) | 厚さ (t) | | |
|-----|-----|-----|-----|------|------|--------|--------|--------|-------------------------|--------|--------|--------|
| | | | A | B | t | P | P' | O | | 3 | 4 | 5 |
| DPH | 10 | 50 | 99 | 499 | 3 | 70 | 16.0 | 41.5 | 3,031 | 6,500 | 8,200 | 10,300 |
| | 12 | 70 | 119 | | | 70 | 36.0 | 41.5 | 3,031 | 7,700 | 9,800 | 12,400 |
| | 15 | 100 | 149 | | | 70 | 33.0 | 41.5 | 5,052 | 8,400 | 12,400 | 14,800 |
| | 18 | 130 | 179 | | | 70 | 48.0 | 41.5 | 5,052 | 10,000 | 14,600 | 18,400 |
| | 20 | 150 | 199 | | | 70 | 29.0 | 41.5 | 8,335 | 11,400 | 16,200 | 20,100 |
| | 25 | 200 | 249 | | | 70 | 41.5 | 41.5 | 8,335 | 14,200 | 20,100 | 25,100 |
| | 30 | 250 | 299 | | | 70 | 36.0 | 41.5 | 11,619 | 16,700 | 24,200 | 29,600 |
| | 35 | 300 | 349 | | | 70 | 44.0 | 42.5 | 11,619 | 22,300 | 27,900 | 34,600 |
| | 40 | 350 | 399 | | | 70 | 39.5 | 41.5 | 14,903 | 27,400 | 31,700 | 39,900 |
| | 45 | 400 | 449 | | | 70 | 45.0 | 44.5 | 14,903 | 35,800 | 43,200 | 44,400 |
| 50 | 450 | 499 | 70 | 41.6 | 41.5 | 18,186 | 40,700 | 50,000 | 49,300 | | | |

| 部品名 | 材質 | 備考 |
|-----|--------|-------|
| 本体 | SUS304 | ヘアライン |

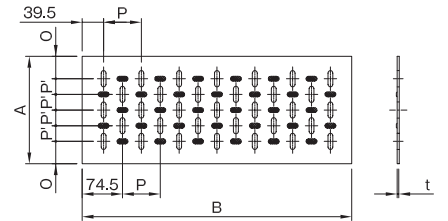
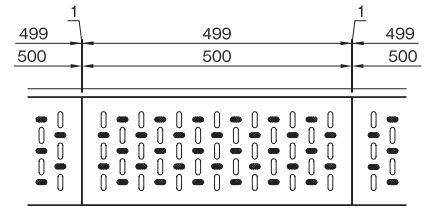
凸凸型ピット蓋

DPN

側溝用 凸凸型 耐荷重歩行者



- 仕様
- ステンレス製(SUS304/ヘアライン仕上げ)
 - 標準寸法以外も製作可能です。お問い合わせください。
 - 受枠は別売りです。受枠の形状については、P210「受枠バリエーション」よりお選びください。
 - 穴形状は標準穴以外に丸穴形状のバリエーションもございます。P210「穴詳細図・穴形状のバリエーション」をご参照ください。



寸法・定価表 (mm)

*受枠価格は含まれておりません。P210をご参照ください。

| 品番 | 呼び | 溝幅 | サイズ | | | ピッチ | | | 開口面積 (mm ²) | 厚さ (t) | |
|-----|-----|-----|-----|------|------|--------|--------|--------|-------------------------|--------|--------|
| | | | A | B | t | P | P' | O | | 3 | 4 |
| DPN | 10 | 50 | 99 | 499 | 3 | 70 | 16.0 | 41.5 | 3,031 | 10,300 | 16,400 |
| | 12 | 70 | 119 | | | 70 | 36.0 | 41.5 | 3,031 | 11,600 | 17,800 |
| | 15 | 100 | 149 | | | 70 | 33.0 | 41.5 | 5,052 | 13,900 | 20,600 |
| | 18 | 130 | 179 | | | 70 | 48.0 | 41.5 | 5,052 | 15,200 | 23,000 |
| | 20 | 150 | 199 | | | 70 | 29.0 | 41.5 | 8,335 | 17,200 | 24,400 |
| | 25 | 200 | 249 | | | 70 | 41.5 | 41.5 | 8,335 | 19,600 | 28,400 |
| | 30 | 250 | 299 | | | 70 | 36.0 | 41.5 | 11,619 | 24,200 | 34,200 |
| | 35 | 300 | 349 | | | 70 | 44.0 | 42.5 | 11,619 | 29,600 | 38,900 |
| | 40 | 350 | 399 | | | 70 | 39.5 | 41.5 | 14,903 | 35,900 | 46,400 |
| | 45 | 400 | 449 | | | 70 | 45.0 | 44.5 | 14,903 | 43,500 | 51,900 |
| 50 | 450 | 499 | 70 | 41.6 | 41.5 | 18,186 | 48,400 | 58,300 | | | |

| 部品名 | 材質 | 備考 |
|-----|--------|-------|
| 本体 | SUS304 | ヘアライン |



排水器具

鑄鉄ふた類

バルブ・散水栓ボックス

グレーチング&ピットカバー

車止め

フロアーハッチ

可とう継手

ドレナージ継手

ルーフトレン

グリーストラップ

オイル・プラスチックトラップ

給水関連

玄関マット

歩道用グレーチング

側溝用グレーチング

U字溝グレーチング

ます蓋用グレーチング

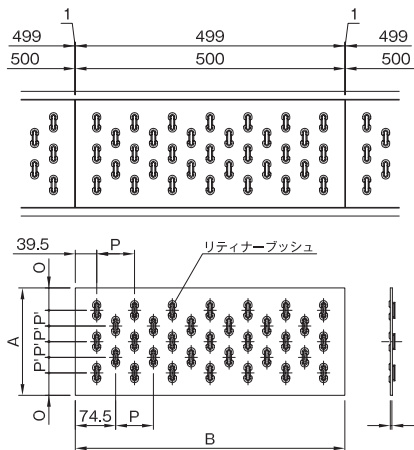
スリットグレーチング

ピット蓋

DPH-Q



- 仕様
- ステンレス製(SUS304/ヘアライン仕上げ)
 - 標準寸法以外も製作可能です。お問い合わせください。
 - 受枠は別売りです。
受枠の形状については、P210「受枠バリエーション」よりお選びください。
 - 穴形状は標準穴以外に丸穴形状のバリエーションもございます。
P210「穴詳細図・穴形状のバリエーション」をご参照ください。



寸法・定価表 (mm) *受枠価格は含まれておりません。P210をご参照ください。

| 品番 符号 | 呼び | 溝幅 | サイズ | | | ピッチ | | | 開口面積 (mm ²) | 厚さ (t) | |
|----------|----|-----|-----|-----|---|-----|------|------|-------------------------|--------|--------|
| | | | A | B | t | P | P' | O | | 3 | 4 |
| DPH-Q | 10 | 50 | 99 | 499 | 3 | 70 | 16.0 | 41.5 | 1,902 | 9,500 | 12,600 |
| | 12 | 70 | 119 | | | 70 | 36.0 | 41.5 | 1,902 | 11,400 | 14,400 |
| | 15 | 100 | 149 | | | 70 | 33.0 | 41.5 | 3,170 | 14,700 | 18,400 |
| | 18 | 130 | 179 | | | 70 | 48.0 | 41.5 | 3,170 | 17,200 | 21,300 |
| | 20 | 150 | 199 | | | 70 | 29.0 | 41.5 | 5,230 | 20,900 | 25,900 |
| | 25 | 200 | 249 | | | 70 | 41.5 | 41.5 | 5,230 | 24,400 | 30,400 |
| | 30 | 250 | 299 | | | 70 | 36.0 | 41.5 | 7,291 | 30,000 | 37,400 |
| | 35 | 300 | 349 | | | 70 | 44.0 | 42.5 | 7,291 | 34,000 | 42,300 |
| | 40 | 350 | 399 | | | 70 | 39.5 | 41.5 | 9,352 | 39,900 | 49,800 |
| | 45 | 400 | 449 | | | 70 | 45.0 | 44.5 | 9,352 | 54,800 | 64,000 |
| | 50 | 450 | 499 | | | 70 | 41.6 | 41.5 | 11,412 | 62,900 | 74,500 |

| 部品名 | 材質 | 備考 |
|-----------|---------|-------|
| 本体 | SUS304 | ヘアライン |
| リティナーブッシュ | ポリプロピレン | |

グレーチング&ピットカバー

排水器具

铸铁ふた類

バルブ・
散水栓
ボックス

グレーチング
&ピットカバー

車止め

フローアー
ハッチ

可とう継手

ドレネージ
継手

ルーフドレン

グリース
トラップ

オイル・
プラスタ
トラップ

給水関連

玄関マット

歩道用
グレーチング

側溝用
グレーチング

U字溝
グレーチング

ます蓋用
グレーチング

スリット
グレーチング

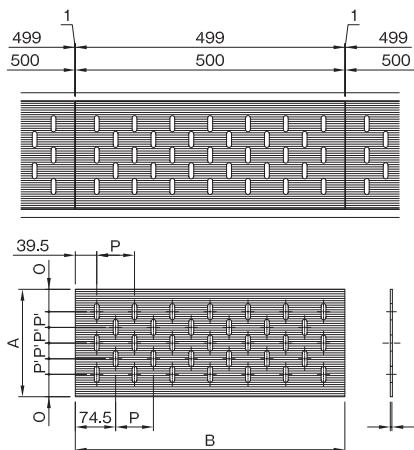
ピット蓋

エッチングタイプピット蓋

DPH-E



- 仕様
- ステンレス製(SUS304/ヘアライン仕上げ)
 - 標準寸法以外も製作可能です。お問い合わせください。
 - 受枠は別売りです。
受枠の形状については、P210「受枠バリエーション」よりお選びください。
 - 穴形状は標準穴以外に丸穴形状のバリエーションもございます。
P210「穴詳細図・穴形状のバリエーション」をご参照ください。



寸法・定価表 (mm) *受枠価格は含まれておりません。P210をご参照ください。

| 品番 符号 | 呼び | 溝幅 | サイズ | | | ピッチ | | | 開口面積 (mm ²) | 厚さ (t) | | |
|----------|----|-----|-----|-----|---|-----|------|------|-------------------------|--------|--------|--------|
| | | | A | B | t | P | P' | O | | 3 | 4 | 5 |
| DPH-E | 10 | 50 | 99 | 499 | 3 | 70 | 16.0 | 41.5 | 3,031 | 9,800 | 12,400 | 16,200 |
| | 12 | 70 | 119 | | | 70 | 36.0 | 41.5 | 3,031 | 11,800 | 14,700 | 19,400 |
| | 15 | 100 | 149 | | | 70 | 33.0 | 41.5 | 5,052 | 14,600 | 18,400 | 23,700 |
| | 18 | 130 | 179 | | | 70 | 48.0 | 41.5 | 5,052 | 17,300 | 22,500 | 28,300 |
| | 20 | 150 | 199 | | | 70 | 29.0 | 41.5 | 8,335 | 19,300 | 25,100 | 31,300 |
| | 25 | 200 | 249 | | | 70 | 41.5 | 41.5 | 8,335 | 23,700 | 31,100 | 38,900 |
| | 30 | 250 | 299 | | | 70 | 36.0 | 41.5 | 11,619 | 28,300 | 38,500 | 47,500 |
| | 35 | 300 | 349 | | | 70 | 44.0 | 42.5 | 11,619 | 33,300 | 43,400 | 54,800 |
| | 40 | 350 | 399 | | | 70 | 39.5 | 41.5 | 14,903 | 37,700 | 49,300 | 62,600 |
| | 45 | 400 | 449 | | | 70 | 45.0 | 44.5 | 14,903 | 46,200 | 56,500 | 70,000 |
| | 50 | 450 | 499 | | | 70 | 41.6 | 41.5 | 18,186 | 52,700 | 64,600 | 77,800 |

| 部品名 | 材質 | 備考 |
|-----|--------|-------|
| 本体 | SUS304 | ヘアライン |



更に詳しい商品情報・CADデータはWebサイトで!

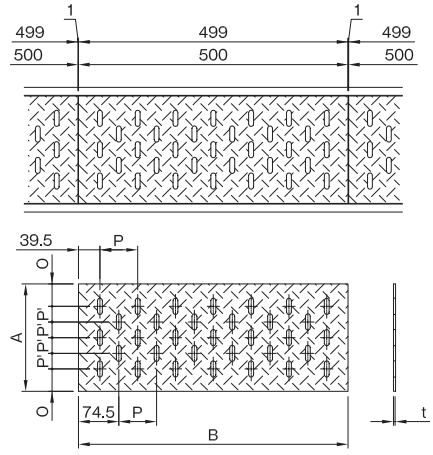


DPH-S



- 仕様**
- ステンレス製(SUS304/ヘアーライン仕上げ)
 - 標準寸法以外も製作可能です。お問い合わせください。
 - 受枠は別売りです。
受枠の形状については、本ページ下段「受枠バリエーション」よりお選びください。
 - 穴形状は標準穴以外に丸穴形状のバリエーションもございます。
本ページ下段「穴詳細図・穴形状のバリエーション」をご参照ください。

側溝用 縞板型 耐荷重歩行者



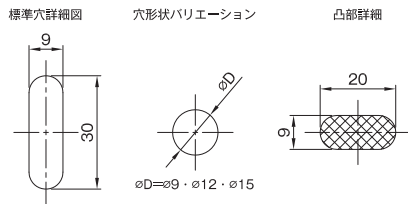
寸法・定価表 (mm) *受枠価格は含まれておりません。下段をご参照ください。

| 品番 符号 | 呼び | 溝幅 | サイズ | | | ピッチ | | | 開口面積 (mm ²) | 厚さ (t) | |
|----------|----|-----|-----|-----|---|-----|------|------|-------------------------|--------|--------|
| | | | A | B | t | P | P' | O | | 3 | 4.5 |
| DPH-S | 10 | 50 | 99 | 499 | 3 | 70 | 16.0 | 41.5 | 3,031 | 11,400 | 14,700 |
| | 12 | 70 | 119 | | | 70 | 36.0 | 41.5 | 3,031 | 12,700 | 17,300 |
| | 15 | 100 | 149 | | | 70 | 33.0 | 41.5 | 5,052 | 14,800 | 20,900 |
| | 18 | 130 | 179 | | | 70 | 48.0 | 41.5 | 5,052 | 18,400 | 25,900 |
| | 20 | 150 | 199 | | | 70 | 29.0 | 41.5 | 8,335 | 20,200 | 27,100 |
| | 25 | 200 | 249 | | | 70 | 41.5 | 41.5 | 8,335 | 24,500 | 34,100 |
| | 30 | 250 | 299 | | | 70 | 36.0 | 41.5 | 11,619 | 29,400 | 39,200 |
| | 35 | 300 | 349 | | | 70 | 44.0 | 42.5 | 11,619 | 40,100 | 49,200 |
| | 40 | 350 | 399 | | | 70 | 39.5 | 41.5 | 14,903 | 43,200 | 60,600 |
| | 45 | 400 | 449 | | | 70 | 45.0 | 44.5 | 14,903 | 51,300 | 68,100 |
| | 50 | 450 | 499 | | | 70 | 41.6 | 41.5 | 18,186 | 61,600 | 76,000 |

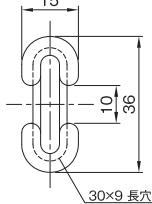
| 部品名 | 材質 | 備考 |
|-----|--------|--------|
| 本体 | SUS304 | ヘアーライン |

穴詳細図・穴形状バリエーション

● DPH・DPH-E・DPH-S・DPN

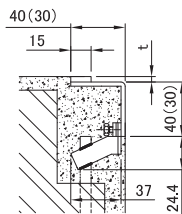
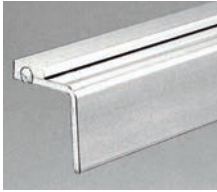


● DPH-Q

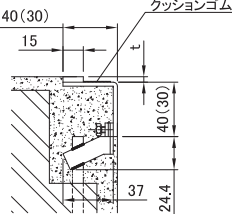


ピット蓋用受枠バリエーション

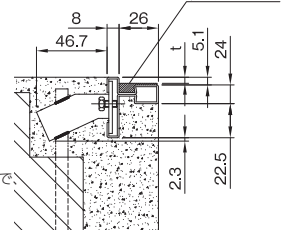
● CA 枠 (標準型)



● CA-Q 枠 (クッションゴム付)



● H-Q 枠 (クッションゴム付)



* H-Q 枠は特注対応となりますので、価格はお問い合わせください。

ピットふた用 CA 枠定価表 (L40・長さ 0.5m・四方枠)

| 呼び | 蓋厚み 3t・4t 用 | | 蓋厚み 4.5t・5t 用 | |
|----|-------------|--------------|---------------|--------------|
| | 枠定価 | 枠延長料金(0.5m分) | 枠定価 | 枠延長料金(0.5m分) |
| 10 | 25,600 | 11,800 | 29,600 | 14,800 |
| 12 | 26,100 | 11,800 | 30,200 | 14,800 |
| 15 | 26,800 | 11,800 | 31,100 | 14,800 |
| 18 | 27,500 | 11,800 | 32,000 | 14,800 |
| 20 | 28,000 | 11,800 | 32,500 | 14,800 |
| 25 | 29,100 | 11,800 | 34,000 | 14,800 |
| 30 | 30,300 | 11,800 | 35,500 | 14,800 |
| 35 | 31,500 | 11,800 | 37,000 | 14,800 |
| 40 | 32,700 | 11,800 | 38,400 | 14,800 |
| 45 | 33,800 | 11,800 | 39,900 | 14,800 |
| 50 | 35,000 | 11,800 | 41,400 | 14,800 |

* L30 は別途お見積となります。

ピットふた用 CA-Q 枠定価表 (L40・長さ 0.5m・四方枠)

| 呼び | 蓋厚み 3t・4t 用 | | 蓋厚み 4.5t・5t 用 | |
|----|-------------|--------------|---------------|--------------|
| | 枠定価 | 枠延長料金(0.5m分) | 枠定価 | 枠延長料金(0.5m分) |
| 10 | 28,000 | 13,600 | 31,400 | 16,100 |
| 12 | 28,600 | 13,600 | 32,000 | 16,100 |
| 15 | 29,400 | 13,600 | 33,000 | 16,100 |
| 18 | 30,200 | 13,600 | 34,000 | 16,100 |
| 20 | 30,800 | 13,600 | 34,600 | 16,100 |
| 25 | 32,100 | 13,600 | 36,200 | 16,100 |
| 30 | 33,500 | 13,600 | 37,800 | 16,100 |
| 35 | 34,800 | 13,600 | 39,400 | 16,100 |
| 40 | 36,200 | 13,600 | 41,000 | 16,100 |
| 45 | 37,500 | 13,600 | 42,600 | 16,100 |
| 50 | 38,900 | 13,600 | 44,200 | 16,100 |

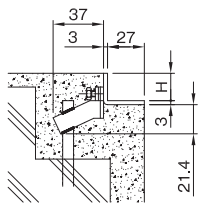
* L30 は別途お見積となります。



グレーチング受枠バリエーション

※クッションゴム付受枠 Q タイプ (MBNBタイプは除く) もございます。型式にQ を付加してご指示ください。

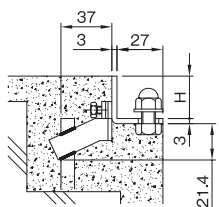
MBN タイプ (標準型)



【適応本体】 DMMT-8・DMTG-A85・DFG・DFG-R・DH・DH-R・DFM・DFM-R・DHM・DHM-R・DFG-M-4・DFG-MR-4

| 品番 | 高さ H | | 円 /m (片側) |
|-------|-------|---------|-----------|
| MBN 枠 | 15H 用 | 18 × 30 | 6,700 |
| | 20H 用 | 23 × 30 | 6,900 |
| | 25H 用 | 28 × 30 | 7,600 |
| | 32H 用 | 35 × 30 | 9,000 |
| | 38H 用 | 41 × 30 | 9,500 |
| | 50H 用 | 53 × 30 | 11,100 |

MBNB タイプ

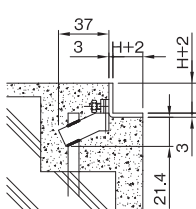


【適応本体】 DFG-B・DFG-BR・DHB・DHB-R

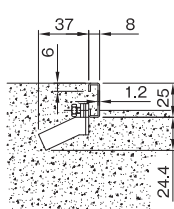
| 品番 | 高さ H | | 円 /m (片側) |
|--------|-------|---------|-----------|
| MBNB 枠 | 20H 用 | 23 × 30 | 8,200 |
| | 25H 用 | 28 × 30 | 9,000 |
| | 32H 用 | 35 × 30 | 10,300 |
| | 38H 用 | 41 × 30 | 11,400 |
| | 50H 用 | 53 × 30 | 14,200 |

- 上記価格は、枠の実寸法 1m あたりの単価となります。
- 受枠の形状によっては、上記価格の他に「受枠コーナー加工料」が必要となります。受枠コーナー加工料は、1ヶ所につき、2,300円頂戴いたします。
- 下図受枠3タイプ (B・E タイプ) も特注対応いたします。価格はお問い合わせください。

Bタイプ



Eタイプ

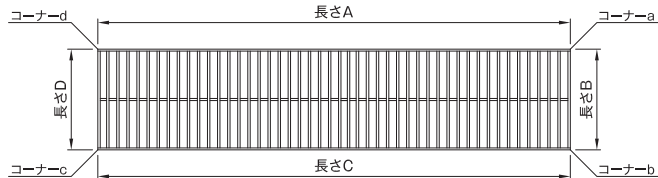


| 品番 | 高さ H | | 円 /m (片側) |
|-----|-------|---------|-----------|
| B 枠 | 15H 用 | 20 × 20 | 6,700 |
| | 20H 用 | 25 × 25 | 6,900 |
| | 25H 用 | 30 × 30 | 7,200 |
| E 枠 | 15H 用 | | 5,500 |
| | 20H 用 | | 5,500 |
| | 25H 用 | | 5,500 |

●グレーチング受枠価格の算出方法

グレーチングの受枠価格は、グレーチングの周囲の長さにより1m単価を乗算した金額に、コーナー加工料を加えた総額となります。例として幅200mm、長さ1000mm、高さ25Hのグレーチングが収まる、MBN枠の定価を算出します。

グレーチング周囲全ての長さを求めるので、図1のような真っ直ぐなグレーチングの場合、周囲長は A + B + C + D となります。これを元に実際のグレーチング周囲長さを求めると



$$\text{周囲長} = \text{長さA}(1,000) + \text{長さB}(200) + \text{長さC}(1,000) + \text{長さD}(200) = 2,400\text{mm} = 2.4\text{m}$$

$$25\text{HのMBN枠} 1\text{m単価} = ¥7,600 -$$

$$7,600(\text{円}/\text{m}) \times 2.4(\text{m}) = 18,240(\text{円}) \dots \textcircled{1}$$

$$\text{コーナー加工料} 1\text{ヶ所} = ¥2,300 -$$

$$\text{今回の枠にはコーナーが} 4\text{ヶ所あるので} 2,300(\text{円}/\text{ヶ所}) \times 4(\text{ヶ所}) = 9,200(\text{円}) \dots \textcircled{2}$$

$$\text{最初に算出した枠の金額} \textcircled{1} \text{とコーナー加工料} \textcircled{2} \text{を加えて、算出完了です。} 18,240 + 9,200 = 27,440(\text{円})$$

$$\text{受枠定価} : ¥27,440 -$$

●グレーチング受枠定価計算式

グレーチングの受枠定価を計算するための式です。上記の算出方法をご参照いただき、以下の□の中に各項目を入れて計算すると、定価が求められます。

手順 1 × =

※受枠 1m 単価は上記の単価表より選んでください。

手順 2 × =

手順 3 + =

グレーチング用 開閉工具

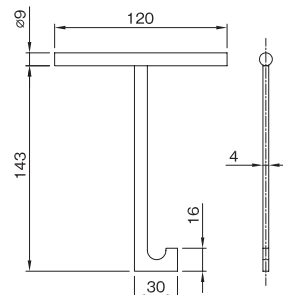


仕様 ● SUS304製



●開閉工具をてこ代わりに使用しないでください。破損する可能性があります。

| 品番 | 定価 (1本) |
|--------------|---------|
| グレーチング用 開閉工具 | 3,000 |



グレーチング&ピットカバー

排水器具

鉄錆ふた類

バルブ・散水栓ボックス

グレーチング&ピットカバー

車止め

フローアーハッチ

可とう継手

ドレネージ継手

ルーフドレン

グリーストラップ

オイル・プラスタトラップ

給水関連

玄関マット

歩道用グレーチング

側溝用グレーチング

U字溝グレーチング

ます蓋用グレーチング

スリットグレーチング

ピット蓋



更に詳しい商品情報・CADデータはWebサイトで!



車止め

ピラーシリーズ…………… 214

- スタンダードタイプの車止めです。用途・使用場所での使い分けに対応するため、パイプ径や施工方式のバリエーションを豊富に揃えております。素材はステンレスと鉄を用意しております。

アーチシリーズ…………… 216

- 丸みのあるアーチ型フォルムであらゆる環境にマッチするスタンダードタイプの車止めです。素材はステンレスと鉄を用意しております。

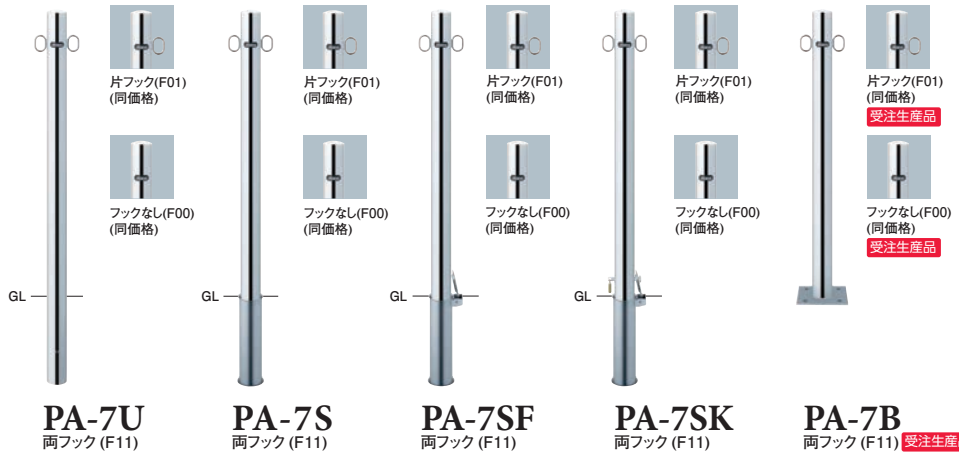
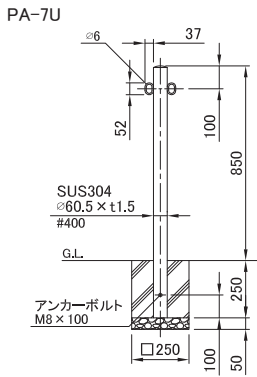
リフターシリーズ…………… 218

- 操作性と機能性を追求した、地中に収納できる保守管理の楽な車止めです。使用用途に合わせて、支柱サイズ・機能の異なるラインナップを用意しております。

*車止め製品各種は、(株)サンポール製です。

ステンレス製 ピラー Φ60.5

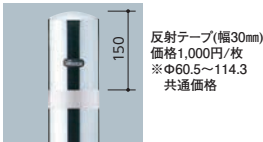
PA-7



| 形状 | 固定式 | 差込式 | 差込式フタ付 | 差込式カギ付 (南京錠 25mm) | ベース式 |
|----|------------------|------------------|------------------|-------------------|----------------------|
| 寸法 | Φ 60.5(t1.5)H850 | Φ 60.5(t1.5)H850 | Φ 60.5(t1.5)H850 | Φ 60.5(t1.5)H850 | Φ 60.5(t1.5)H850 |
| 重量 | 約 2.4kg | 約 3.0kg | 約 3.2kg | 約 3.3kg | 約 2.8kg |
| 価格 | 17,900 円 | 20,400 円 | 24,700 円 | 27,700 円 | 30,900 円 (アンカーボルト別途) |

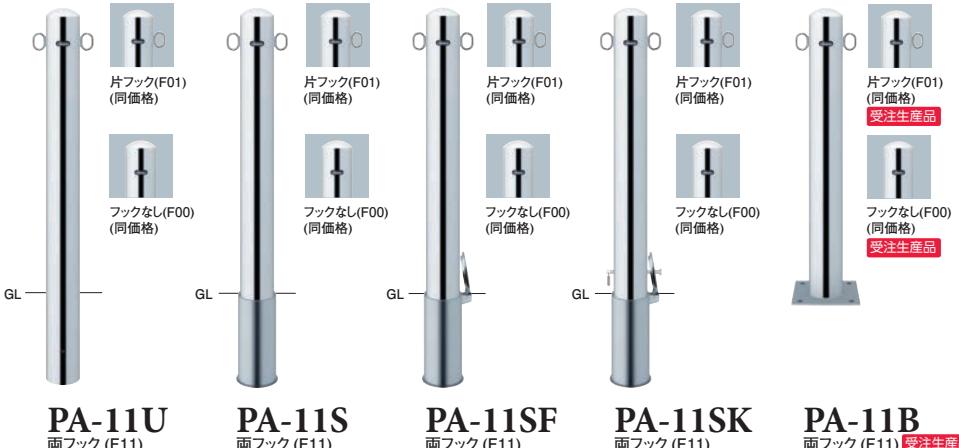
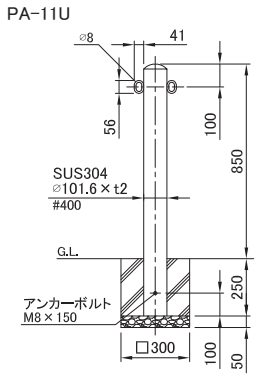
※ S・SF 交換用本体 17,900 円、SK 交換用本体 (ロックピン・カギ別途) 18,200 円

納期問合せ



ステンレス製 ピラー Φ101.6

PA-11

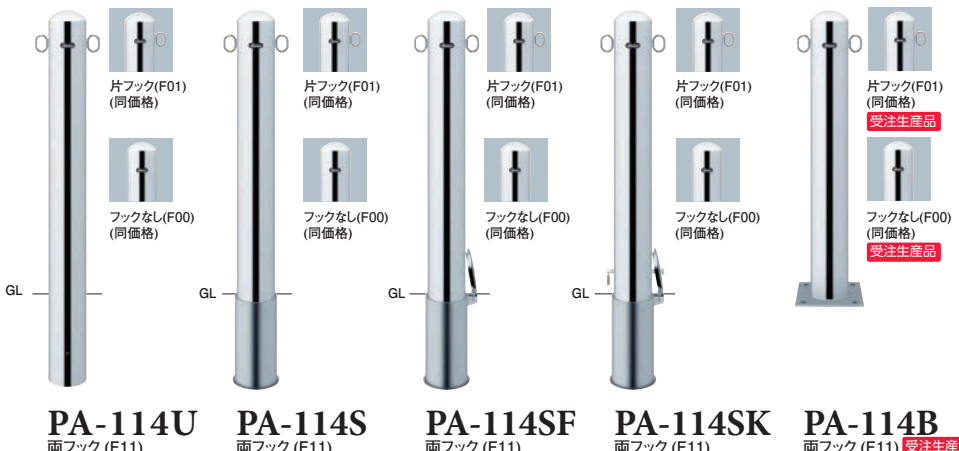
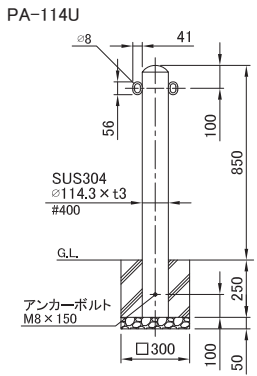


| 形状 | 固定式 | 差込式 | 差込式フタ付 | 差込式カギ付 (南京錠 25mm) | ベース式 |
|----|-------------------|-------------------|-------------------|-------------------|----------------------|
| 寸法 | Φ 101.6(t2.0)H850 | Φ 101.6(t2.0)H850 | Φ 101.6(t2.0)H850 | Φ 101.6(t2.0)H850 | Φ 101.6(t2.0)H850 |
| 重量 | 約 5.5kg | 約 8.2kg | 約 8.8kg | 約 9.0kg | 約 6.0kg |
| 価格 | 29,600 円 | 34,000 円 | 41,400 円 | 46,100 円 | 46,600 円 (アンカーボルト別途) |

※ S・SF 交換用本体 29,600 円、SK 交換用本体 (ロックピン・カギ別途) 29,900 円

ステンレス製 ピラー Φ114.3

PA-114



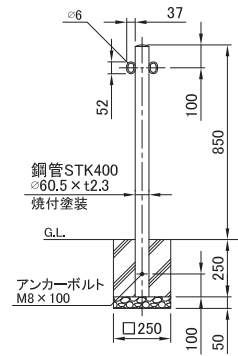
| 形状 | 固定式 | 差込式 | 差込式フタ付 | 差込式カギ付 (南京錠 25mm) | ベース式 |
|----|-------------------|-------------------|-------------------|-------------------|----------------------|
| 寸法 | Φ 114.3(t3.0)H850 | Φ 114.3(t3.0)H850 | Φ 114.3(t3.0)H850 | Φ 114.3(t3.0)H850 | Φ 114.3(t3.0)H850 |
| 重量 | 約 9.1kg | 約 12.8kg | 約 13.7kg | 約 13.9kg | 約 8.7kg |
| 価格 | 58,500 円 | 65,500 円 | 79,900 円 | 85,500 円 | 76,000 円 (アンカーボルト別途) |

※ S・SF 交換用本体 58,500 円、SK 交換用本体 (ロックピン・カギ別途) 58,800 円

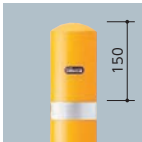


FPA-7

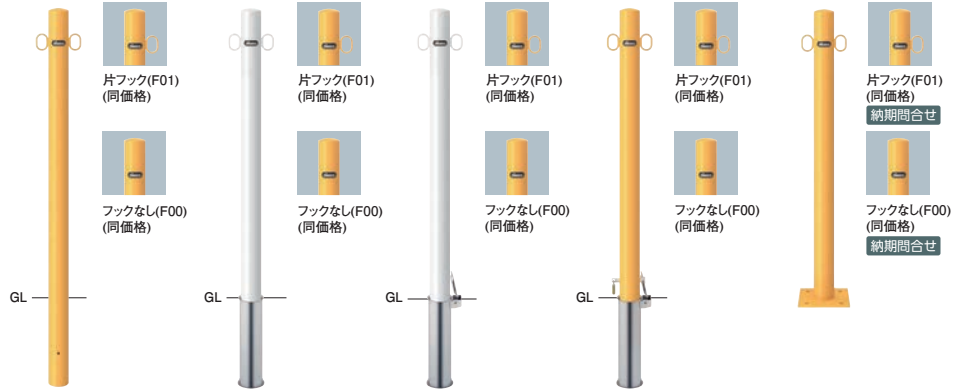
FPA-7U



納期問合せ



反射テープ(幅30mm)
価格1,000円/枚
※Φ60.5~114.3
共通価格



FPA-7U

両フック (F11)

FPA-7S

両フック (F11)

FPA-7SF

両フック (F11)

FPA-7SK

両フック (F11)

FPA-7B

両フック (F11) 納期問合せ

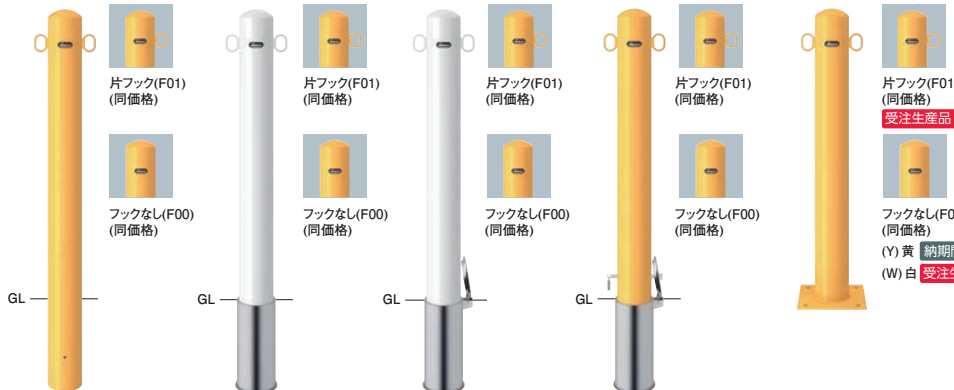
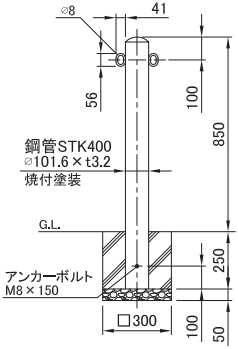
| 形状・色 | 固定式 (Y) 黄 / (W) 白 | 差込式 (Y) 黄 / (W) 白 | 差込式フタ付 (Y) 黄 / (W) 白 | 差込式カギ付 (Y) 黄 / (W) 白 (南京錠 25mm) | ベース式 (Y) 黄 / (W) 白 |
|------|-------------------|-------------------|----------------------|---------------------------------|----------------------|
| 寸法 | Φ 60.5(t2.3)H850 | Φ 60.5(t2.3)H850 | Φ 60.5(t2.3)H850 | Φ 60.5(t2.3)H850 | Φ 60.5(t2.3)H850 |
| 重量 | 約 3.6kg | 約 4.2kg | 約 4.4kg | 約 4.5kg | 約 3.9kg |
| 価格 | 7,400 円 | 9,900 円 | 14,200 円 | 17,200 円 | 16,400 円 (アンカーボルト別途) |

※ S・SF 交換用本体 7,400 円、SK 交換用本体 (ロックピン・カギ別途) 7,900 円

スチール製 ピラー Φ101.6

FPA-11

FPA-11U



FPA-11U

両フック (F11)

FPA-11S

両フック (F11)

FPA-11SF

両フック (F11)

FPA-11SK

両フック (F11)

FPA-11B

両フック (F11) 受注生産品

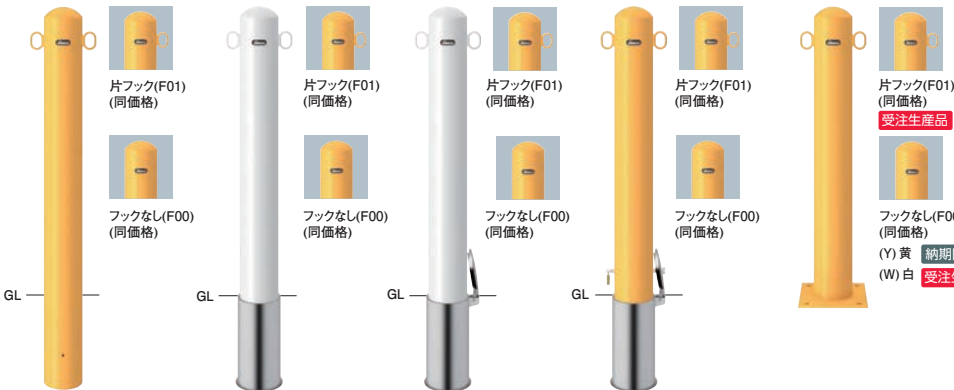
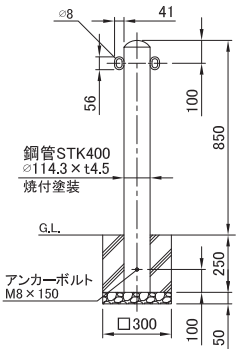
| 形状・色 | 固定式 (Y) 黄 / (W) 白 | 差込式 (Y) 黄 / (W) 白 | 差込式フタ付 (Y) 黄 / (W) 白 | 差込式カギ付 (Y) 黄 / (W) 白 (南京錠 25mm) | ベース式 (Y) 黄 / (W) 白 |
|------|-------------------|-------------------|----------------------|---------------------------------|----------------------|
| 寸法 | Φ 101.6(t3.2)H850 | Φ 101.6(t3.2)H850 | Φ 101.6(t3.2)H850 | Φ 101.6(t3.2)H850 | Φ 101.6(t3.2)H850 |
| 重量 | 約 8.4kg | 約 11.1kg | 約 11.7kg | 約 11.9kg | 約 8.2kg |
| 価格 | 12,900 円 | 17,300 円 | 23,700 円 | 28,400 円 | 22,900 円 (アンカーボルト別途) |

※ S・SF 交換用本体 12,900 円、SK 交換用本体 (ロックピン・カギ別途) 13,400 円

スチール製 ピラー Φ114.3

FPA-12

FPA-12U



FPA-12U

両フック (F11) 納期問合せ

FPA-12S

両フック (F11) 納期問合せ

FPA-12SF

両フック (F11) 納期問合せ

FPA-12SK

両フック (F11) 納期問合せ

FPA-12B

両フック (F11) 受注生産品

| 形状・色 | 固定式 (Y) 黄 / (W) 白 | 差込式 (Y) 黄 / (W) 白 | 差込式フタ付 (Y) 黄 / (W) 白 | 差込式カギ付 (Y) 黄 / (W) 白 (南京錠 25mm) | ベース式 (Y) 黄 / (W) 白 |
|------|-------------------|-------------------|----------------------|---------------------------------|----------------------|
| 寸法 | Φ 114.3(t4.5)H850 | Φ 114.3(t4.5)H850 | Φ 114.3(t4.5)H850 | Φ 114.3(t4.5)H850 | Φ 114.3(t4.5)H850 |
| 重量 | 約 13.0kg | 約 16.7kg | 約 17.6kg | 約 17.8kg | 約 11.6kg |
| 価格 | 22,900 円 | 29,900 円 | 43,500 円 | 49,100 円 | 32,900 円 (アンカーボルト別途) |

※ S・SF 交換用本体 22,900 円、SK 交換用本体 (ロックピン・カギ別途) 23,400 円

排水器具

錆鉄ふた類

バルブ・
散水栓
ボックス

グレーチング
& ビットカバー

車止め

フローアー
ハッチ

可とう継手

ドレネージ
継手

ルーフトレン

グリース
トラップ

オイル・
プラスタ
トラップ

給水関連

ピラー

アーチ

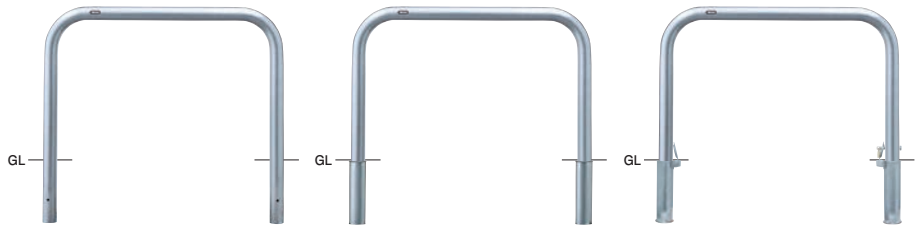
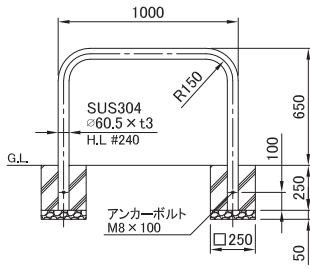
リフター



ステンレス製 アーチ Φ60.5 (H650)

AA-7

AA-7U10-650



AA-7U10-650

AA-7S10-650

AA-7SK10-650

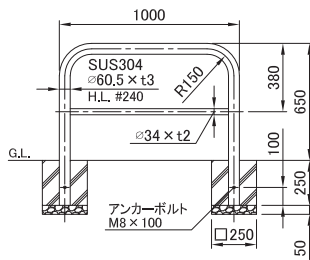
| 形状 | 固定式 | 差込式 | 差込式カギ付 (南京錠 25mm) |
|----|------------------------|------------------------|------------------------|
| 寸法 | Φ 60.5(t3.0)W1000 H650 | Φ 60.5(t3.0)W1000 H650 | Φ 60.5(t3.0)W1000 H650 |
| 重量 | 約 10.8kg | 約 12.1kg | 約 12.5kg |
| 価格 | 58,000 円 | 63,000 円 | 74,600 円 |

※ S・SF 交換用本体 58,000 円、SK 交換用本体 (ロックピン・カギ別途) 58,300 円
 ※ AA-7SF10-650 差込式フタ付 71,600 円

ステンレス製 アーチ Φ60.5 (H650)

AH-7

AH-7U10-650



AH-7U10-650

AH-7S10-650

AH-7SK10-650

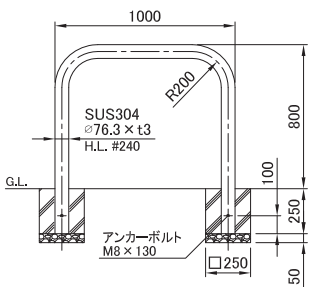
| 形状 | 固定式 | 差込式 | 差込式カギ付 (南京錠 25mm) |
|----|------------------------|------------------------|------------------------|
| 寸法 | Φ 60.5(t3.0)W1000 H650 | Φ 60.5(t3.0)W1000 H650 | Φ 60.5(t3.0)W1000 H650 |
| 重量 | 約 12.0kg | 約 13.3kg | 約 13.7kg |
| 価格 | 64,700 円 | 69,700 円 | 81,300 円 |

※ S・SF 交換用本体 64,700 円、SK 交換用本体 (ロックピン・カギ別途) 65,000 円
 ※ AH-7SF10-650 差込式フタ付 78,300 円

ステンレス製 アーチ Φ76.3 (H800)

AA-8

AA-8U10-800



AA-8U10-800

AA-8S10-800

AA-8SK10-800

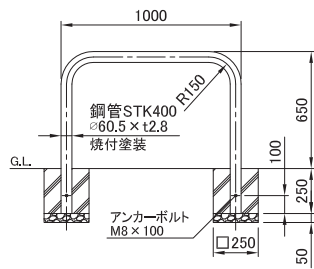
| 形状 | 固定式 | 差込式 | 差込式カギ付 (南京錠 25mm) |
|----|------------------------|------------------------|------------------------|
| 寸法 | Φ 76.3(t3.0)W1000 H800 | Φ 76.3(t3.0)W1000 H800 | Φ 76.3(t3.0)W1000 H800 |
| 重量 | 約 14.9kg | 約 16.5kg | 約 17.1kg |
| 価格 | 78,200 円 | 84,400 円 | 97,200 円 |

※ S・SF 交換用本体 78,200 円、SK 交換用本体 (ロックピン・カギ別途) 78,500 円
 ※ AA-8SF10-800 差込式フタ付 93,600 円



FAA-7

FAA-7U10-650



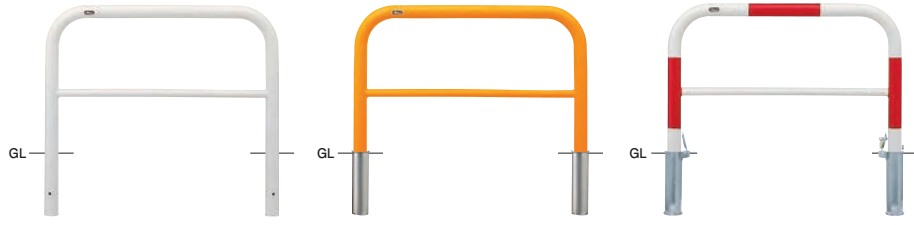
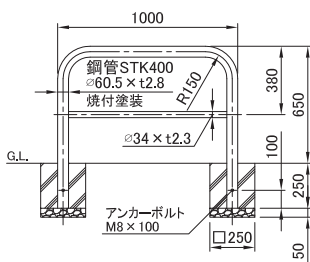
FAA-7U10-650 **FAA-7S10-650** **FAA-7SK10-650**

| 形状 | 固定式 | 差込式 | 差込式カギ付 (南京錠 25mm) |
|----|--|--|--|
| 寸法 | Φ 60.5(t2.8)W1000 H650 | Φ 60.5(t2.8)W1000 H650 | Φ 60.5(t2.8)W1000 H650 |
| 重量 | 約 9.9kg | 約 11.2kg | 約 11.6kg |
| 価格 | (Y) 黄 / (W) 白 18,000 円 (RW) 赤白 20,200 円 | (Y) 黄 / (W) 白 23,000 円 (RW) 赤白 25,200 円 | (Y) 黄 / (W) 白 34,600 円 (RW) 赤白 36,800 円 |

※ S・SF 交換用本体 (Y) 黄 / (W) 白 18,000 円、(RW) 赤白 20,200 円
 SK 交換用本体 (ロックピン・カギ別途) (Y) 黄 / (W) 白 18,500 円、(RW) 赤白 20,700 円
 ※ FAA-7SF10-650 差込式フタ付 (Y) 黄 / (W) 白 31,600 円、(RW) 赤白 33,800 円

FAH-7

FAH-7U10-650



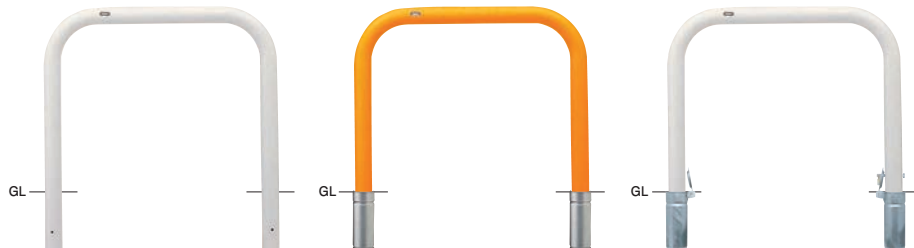
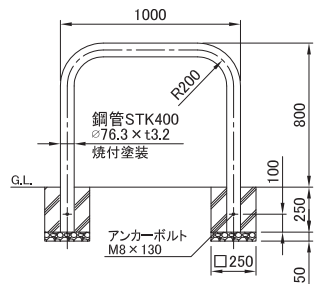
FAH-7U10-650 **FAH-7S10-650** **FAH-7SK10-650**

| 形状 | 固定式 | 差込式 | 差込式カギ付 (南京錠 25mm) |
|----|--|--|--|
| 寸法 | Φ 60.5(t2.8)W1000 H650 | Φ 60.5(t2.8)W1000 H650 | Φ 60.5(t2.8)W1000 H650 |
| 重量 | 約 11.4kg | 約 12.7kg | 約 13.1kg |
| 価格 | (Y) 黄 / (W) 白 21,900 円 (RW) 赤白 24,100 円 | (Y) 黄 / (W) 白 26,900 円 (RW) 赤白 29,100 円 | (Y) 黄 / (W) 白 38,500 円 (RW) 赤白 40,700 円 |

※ S・SF 交換用本体 (Y) 黄 / (W) 白 21,900 円、(RW) 赤白 24,100 円
 SK 交換用本体 (ロックピン・カギ別途) (Y) 黄 / (W) 白 22,400 円、(RW) 赤白 24,600 円
 ※ FAH-7SF10-650 差込式フタ付 (Y) 黄 / (W) 白 35,500 円、(RW) 赤白 37,700 円

FAA-8

FAA-8U10-800



FAA-8U10-800 **FAA-8S10-800** **FAA-8SK10-800**

| 形状 | 固定式 | 差込式 | 差込式カギ付 (南京錠 25mm) |
|----|------------------------|------------------------|------------------------|
| 寸法 | Φ 76.3(t3.2)W1000 H800 | Φ 76.3(t3.2)W1000 H800 | Φ 76.3(t3.2)W1000 H800 |
| 重量 | 約 15.8kg | 約 17.4kg | 約 18.0kg |
| 価格 | (Y) 黄 / (W) 白 28,400 円 | (Y) 黄 / (W) 白 34,600 円 | (Y) 黄 / (W) 白 47,400 円 |

※ S・SF 交換用本体 (Y) 黄 / (W) 白 28,400 円
 SK 交換用本体 (ロックピン・カギ別途) (Y) 黄 / (W) 白 28,900 円
 ※ FAA-8SF10-800 差込式フタ付 (Y) 黄 / (W) 白 43,800 円



排水器具

錆鉄ふた類

バルブ・散水栓ボックス

グレーチング & ビットカバー

車止め

フロアーハッチ

可とう継手

ドレナージ継手

ルーフトレン

グリーストラップ

オイル・プラスタトラップ

給水関連



ピラー

アーチ

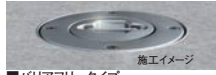
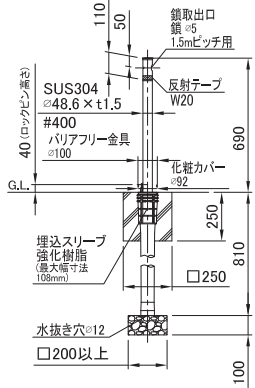
リフター



ステンレス製 リフター Φ48.6 上下式 (バリアフリータイプ)

LA-5

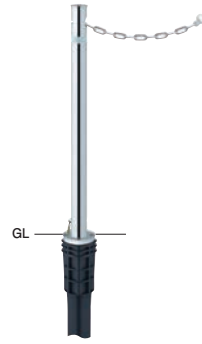
LA-5KC-BF



■バリアフリータイプ
化粧カバーの外側にガード金具を付けることで、段差のないフラットな施工が可能になります。



LA-5K-BF 納期問合せ



LA-5KC-BF 納期問合せ



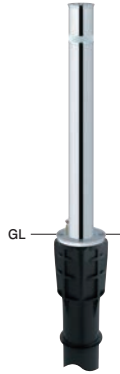
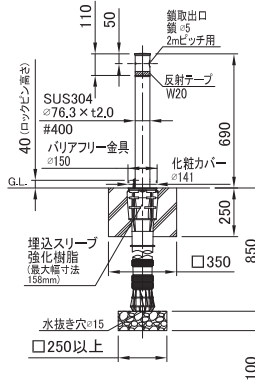
LA-5KC-E-BF 納期問合せ

| | | |
|----|--|--|
| 仕様 | クサリ内蔵 (1.5m) ※特注にて2mまで可能 | エンド用 (最終端部) |
| 形状 | カギ付 (南京錠 25mm) | カギ付 (南京錠 25mm) |
| 寸法 | Φ 48.6(t1.5)H690 | Φ 48.6(t1.5)H690 |
| 重量 | 約 2.6kg | 約 2.6kg |
| 価格 | 23,800 円 (交換用本体 17,400 円※バリアフリー金具・カギ別途) | 33,500 円 (交換用本体 24,600 円※バリアフリー金具・カギ別途) |
| | | 25,200 円 (交換用本体 18,800 円※バリアフリー金具・カギ別途) |

ステンレス製 リフター Φ76.3 上下式 (バリアフリータイプ)

LA-8

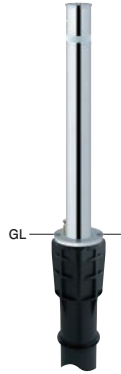
LA-8KC-BF



LA-8K-BF 納期問合せ



LA-8KC-BF 納期問合せ



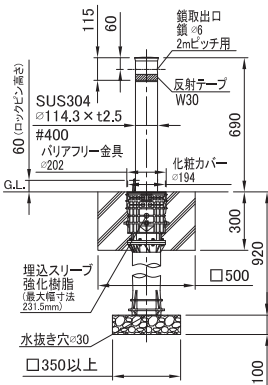
LA-8KC-E-BF 納期問合せ

| | | |
|----|--|--|
| 仕様 | クサリ内蔵 (2m) ※特注にて3mまで可能 | エンド用 (最終端部) |
| 形状 | カギ付 (南京錠 25mm) | カギ付 (南京錠 25mm) |
| 寸法 | Φ 76.3(t2.0)H690 | Φ 76.3(t2.0)H690 |
| 重量 | 約 5.6kg | 約 5.6kg |
| 価格 | 42,500 円 (交換用本体 31,300 円※バリアフリー金具・カギ別途) | 55,400 円 (交換用本体 41,000 円※バリアフリー金具・カギ別途) |
| | | 44,100 円 (交換用本体 32,900 円※バリアフリー金具・カギ別途) |

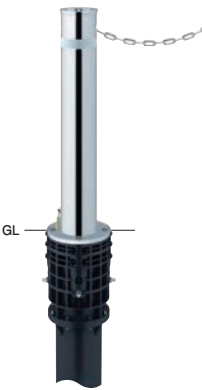
ステンレス製 リフター Φ114.3 上下式 (バリアフリータイプ)

LA-12

LA-12KC-BF



LA-12K-BF 納期問合せ



LA-12KC-BF 納期問合せ



LA-12KC-E-BF 納期問合せ

| | | |
|----|--|---|
| 仕様 | クサリ内蔵 (2m) ※特注にて3mまで可能 | エンド用 (最終端部) |
| 形状 | カギ付 (南京錠 40mm) | カギ付 (南京錠 40mm) |
| 寸法 | Φ 114.3(t2.5)H690 | Φ 114.3(t2.5)H690 |
| 重量 | 約 12.5kg | 約 12.5kg |
| 価格 | 92,000 円 (交換用本体 68,400 円※バリアフリー金具・カギ別途) | 114,300 円 (交換用本体 85,100 円※バリアフリー金具・カギ別途) |
| | | 94,300 円 (交換用本体 70,700 円※バリアフリー金具・カギ別途) |

グレーチング & ビットカバー
排水器具
溝蓋ふた類
バルブ・散水栓ボックス
ブレーチング & ビットカバー
車止め
フロアーハッチ
可とう継手
ドレナージ継手
ルーフトレン
グリーストラップ
オイル・プラスタトラップ

給水関連
ピラー
アーチ
リフター

