

グリース阻集器

ステンレス製グリース阻集器・・・326～341

FRP製グリース阻集器・・・342～348

床置き型グリース阻集器・・・349～350

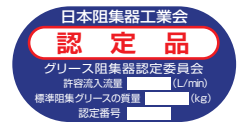
あかぎたまで



創業 100 周年

最新規格適合

新型グリース阻集器 (NXシリーズ)



空気調和・衛生工学会の規格 (SHASE-S217-2016) に適合・日本阻集器工業会認定品

特長

設置面積 **最大41%ダウン** 槽内容積 **最大48%ダウン**

※平均 27%ダウン

※平均 40%ダウン

※当社従来品 (GF-P シリーズ・HGR-V250～375P) と最新型 HGR-NX_P シリーズを性能同等品で比較した値です。

一例

従来のグリース阻集器
(GF3-180PA-US 許容流入流量 135L/min)
槽寸：1000L×600W×600H 槽内容積：360ℓ
マンホール寸法：1100L×720W

コンパクトに

新型 NX グリース阻集器
(HGR-NX120P 許容流入流量 120L/min)
槽寸：820L×450W×550H 槽内容積：185.3ℓ
マンホール寸法：908L×508W

■許容流入流量が実水量比およそ 150%

※貯留水量より許容流入流量が大

■コンパクトなのでレイアウトの自由度が大

■槽が浅く、清掃し易く、安全

高性能を実現した新発想の分離システム

I 仕切板は特殊構造により、バスケット槽内の流れの勢いを抑え、油の細分化を防止すると共に、越流板が均一に流速を制御します。

II 大きな分離槽を確保することで、油の浮上分離を促します。

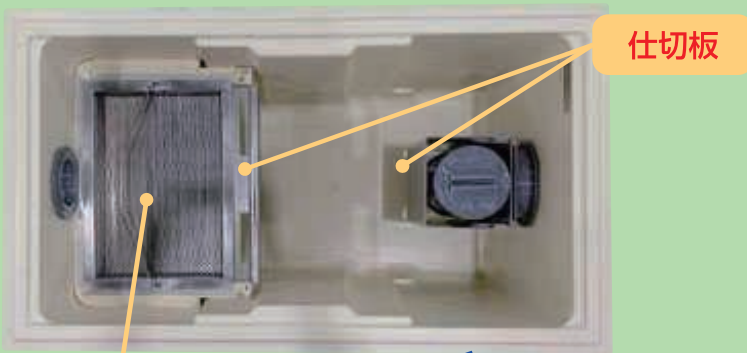
III 独自の構造により、サイホン現象による油の流出を防止します。

SUS 製阻集器の
トラップ部
特許第 6688541 号

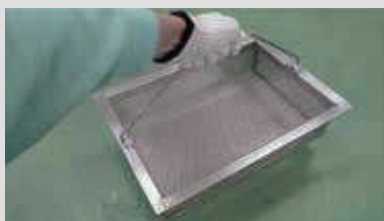


丈夫で清掃し易いシンプル構造

- ・部品点数が少なく取り外し、取り付けが容易



- ・バスケット
バケツ型取手で残渣の廃棄が容易



運搬時



残渣廃棄時

- ・部品を全て外せば
まるごと掃除が可能



凹凸部が少なく、
清掃がらく!

空気調和・衛生工学会規格 (SHASE-S217-2016) 性能基準

1. 阻集効率

阻集効率	
5回分(各回)の阻集効率	累積阻集効率
90%以上	95%以上
堆積残さ流出確認検査	
累積阻集効率が98%以上	

2. バスケット容量の基準

バスケットの容量
許容流入流量の5%以上

3. 隔板設置基準

構造基準
隔板は、...使用し、原則として、中間部とトラップを含む流出部との間には隔板を設け、かつ、その隔板は、トラップ流入口より深い位置とする。

※上記は性能に関わる規格の主要部分を抜粋したものです。



日本阻集器工業会とは?

主にグリース阻集器の普及とその適切な選定・施工・維持管理の広報活動を通じて、環境行政への協力・自然環境の維持に貢献することを目的とした製造メーカーの団体です。官公庁、関係学会、関連団体とも協力し、阻集器に関する基準作りや研究を行い、空気調和・衛生工学会規格によるグリース阻集器の認定を行っています。

排水器具

鑄鉄ふた類

バルブ・
散水栓
ボックス

グレーチング
&ピットカバー

トスク関連・
車止め

フローア
ハッチ

可とう継手

ドレネージ
継手

ルーフドレン

グリース
トラップ

オイル・
プラスチック
トラップ

給水関連

ステンレス製
グリース
阻集器

FRP製
グリース
阻集器

床置き型
グリース
阻集器



更に詳しい商品情報・CADデータはWebサイトで!



グリース阻集器の選定

■店舗全面積に基づく選定

① 流入流量の計算法

$$Q = A \times W_m \times \frac{n}{n_o} \times \frac{1}{t} \times k$$

Q: 流入流量 [L/min]
A: 店舗全面積 [㎡]
W_m: 店舗全面積 1㎡・1日当たりの使用水量 (標準値を表-1に示す) [L/(㎡・日)]
n: 回転数 (標準値を表-3に示す) [人/(席・日)]
n_o: 修正回転数 (標準値を表-2に示す) [人/(席・日)]
t: 1日当たりのちゅう房使用時間 (標準値を表-1に示す) [min/日]
k: 危険率を用いて定めたときの流量の平均流量に対する倍率 [倍]

② 阻集グリース及び堆積残さの質量の計算法

$$G = G_u + G_b$$

G: 阻集グリース及び堆積残さの質量 [kg]
G_u: 阻集グリースの質量 [kg]
G_b: 堆積残さの質量 [kg]

③.1 阻集グリースの質量

$$G_u = A \times g_u \times \frac{n}{n_o} \times i_u \times C_2$$

G_u: 阻集グリースの質量 [kg]
A: 店舗全面積 [㎡]
g_u: 店舗全面積 1㎡・1日当たりの阻集グリースの質量 (標準値を表-1に示す) [g/(㎡・日)]
n: 回転数 (標準値を表-3に示す) [人/(席・日)]
n_o: 修正回転数 (標準値を表-2に示す) [人/(席・日)]
i_u: 阻集グリースの掃除周期 (推奨値を表-3に示す) [日]
C₂: 定数 (=10⁻³) [kg/g]

④.2 堆積残さの質量

$$G_b = A \times g_b \times \frac{n}{n_o} \times i_b \times C_2$$

G_b: 堆積残さの質量 [kg]
A: 店舗全面積 [㎡]
g_b: 店舗全面積 1㎡・1日当たりの堆積残さの質量 (標準値を表-1に示す) [g/(㎡・日)]
n: 回転数 (標準値を表-3に示す) [人/(席・日)]
n_o: 修正回転数 (標準値を表-2に示す) [人/(席・日)]
i_b: 堆積残さの掃除周期 (推奨値を表-3に示す) [日]
C₂: 定数 (=10⁻³) [kg/g]

表-1 各因子の標準値

食種	因子	W _m 店舗全面積 1㎡・1日当たりの 使用水量 [L/(㎡・日)]	t※ 1日当たりのちゅう房 使用時間 [min/日]	k 危険率を用いて定めたときの 流量の平均流量に対する倍率 [倍]	g _u 店舗全面積 1㎡・1日当たりの 阻集グリースの質量 [g/(㎡・日)]	g _b 店舗全面積 1㎡・1日当たりの 堆積残さの質量 [g/(㎡・日)]
洋食	95	9.5	3.5			
和食	100	7.0	2.5			
ラーメン	150	19.5	7.5			
そば・うどん	150	9.0	3.0			
軽食	90	6.0	2.0			
喫茶	85	3.5	1.5			
ファーストフード	20	3.0	1.0			
社員・従業員食堂	90	6.5	3.0			
学生食堂	45	3.0	1.0			
			600			

注 ※1日当たりの使用時間が前もってわかっている場合は、その時間を1日当たりのちゅう房使用時間としてもよい。

表-2 修正回転数の標準値

食種	因子	n _o : 修正回転数 [人/(席・日)]																
		ちゅう房を含む店舗全面積 [㎡] ※																
		25	50	75	100	125	150	175	200	250	300	400	500	600	700	800	1000	1500
中国(中華)料理	—	—	3.1	3.1	3.2	3.3	3.3	3.4	3.4	3.4	—	—	—	—	—	—	—	—
洋食	—	—	—	2.0	2.1	2.3	2.4	2.6	2.8	2.9	3.1	3.2	3.3	3.3	3.4	—	—	—
和食	—	—	2.1	2.3	2.5	2.6	2.7	2.8	2.9	3.0	3.2	—	—	—	—	—	—	—
ラーメン	—	3.1	3.9	4.5	4.9	5.2	5.5	5.7	—	—	—	—	—	—	—	—	—	—
そば・うどん	—	3.1	3.9	4.5	4.9	5.2	5.5	5.7	—	—	—	—	—	—	—	—	—	—
軽食	3.3	4.2	4.4	4.7	4.8	4.9	4.9	5.0	5.1	—	—	—	—	—	—	—	—	—
喫茶	3.7	4.7	5.3	5.7	5.9	6.0	6.1	6.2	—	—	—	—	—	—	—	—	—	—
ファーストフード	3.3	4.2	4.4	4.7	4.8	4.9	4.9	5.0	5.1	—	—	—	—	—	—	—	—	—
社員・従業員食堂	—	—	—	—	—	2.4	2.6	2.8	3.0	3.3	3.6	3.8	3.9	4.1	4.2	4.3	4.5	—
学生食堂	—	—	—	—	—	2.4	2.6	2.8	3.0	3.3	3.6	3.8	3.9	4.1	4.2	4.3	4.5	—

注 ※ちゅう房を含む店舗全面積の値が表中の中間となる場合には、比例補正して求める。

表-3 回転数の標準値と掃除周期の推奨値

食種	因子	n: 回転数※ 人/(席・日)	掃除周期(日) ※	
			i _u : 阻集グリース	i _b : 堆積残さ
中国(中華)料理		5.0	7	30
洋食		4.5		
和食		5.0		
ラーメン		5.0		
そば・うどん		5.0		
軽食		7.0		
喫茶		8.0		
ファーストフード		8.0		
社員・従業員食堂		4.0		
学生食堂		4.0		

注 ※いずれも、受渡当事者間の打合せにより定めてもよい。



業種別店舗全面積早見表

型式	項目 許容 流入流量 (L/min)	標準阻集 グリース 量 (kg)	業種別店舗面積 (㎡)									
			中国(中華) 料理	洋食	和食	ラーメン	そば・ うどん	軽食	喫茶	ファースト フード	社員・従業員 食堂	学生食堂
HGS(FS3)-NX50*	50.0	16.6	20	—	16	—	28	71	81	203	—	76
HGS(FS3)-NX70*	70.0	23.2	31	15	48	21	74	107	125	290	—	166
HGS(FS3)-NX120*	120.0	39.8	63	98	123	99	184	195	228	508	125	411
HGS(FS3)-NX150*	150.0	49.8	84	142	160	140	251	249	290	648	192	543
HGS(FS3)-NX200*	200.0	66.4	116	232	238	213	356	339	399	862	314	800
HGS(FS3)-NX250*	250.0	83.0	149	312	308	289	466	424	499	1078	440	1024
HGS(FS3)-NX300*	300.0	99.6	179	400	395	364	576	509	608	1295	557	1257
HGS(FS3)-NX400*	400.0	132.8	246	568	543	507	801	692	810	1758	800	1752
HGR-NX50*	50.0	16.6	20	—	16	—	28	71	81	203	—	76
HGR-NX70*	70.0	23.2	31	15	48	21	74	107	125	290	—	166
HGR-NX120*	120.0	39.8	63	98	123	99	184	195	228	508	125	411
HGR-NX150*	150.0	49.8	84	142	160	140	251	249	290	648	192	543
HGR-NX200*	200.0	66.4	116	232	238	213	356	339	399	862	314	800
HGR-NX250*	250.0	83.0	149	312	308	289	466	424	499	1078	440	1024
HGR-NX300*	300.0	99.6	179	400	395	364	576	509	608	1295	557	1257
HGR-NX400*	400.0	132.8	246	568	543	507	801	692	810	1758	800	1752

排水器具

铸铁ふた類

バルブ・
散水栓
ボックス

グレーチング
&ピットカバー

トスク関連・
車止め

フロアー
ハッチ

可とう継手

ドレネージ
継手

ルーフトレン

グリース
トラップ

オイル・
プラスタ
トラップ

給水関連

ステンレス製
グリース
阻集器

FRP製
グリース
阻集器

床置き型
グリース
阻集器



更に詳しい商品情報・CADデータはWebサイトで!



グリース阻集器の選定

■利用人数(食数)に基づく選定

①流入流量の計算法

$$Q = N \times Wm' \times \frac{1}{t} \times k$$

Q :流入流量	[L/min]
N :1日当たりの利用人数(食数)	[人/日]
Wm' :利用人数1人当たりの使用水量 (標準値を表-4に示す)	[L/人]
t :1日当たりのちゅう房使用時間(標準値を表-4に示す)	[min/日]
k :危険率を用いて定めたときの流量の平均流量に対する倍率	[倍]

②阻集グリース及び堆積残さの質量の計算法

$$G = Gu + Gb$$

G :阻集グリース及び堆積残さの質量	[kg]
Gu :阻集グリースの質量	[kg]
Gb :堆積残さの質量	[kg]

③.1 阻集グリースの質量

$$Gu = N \times gu' \times iu \times C2$$

Gu :阻集グリースの質量	[kg]
N :1日当たりの利用人数(食数)	[人/日]
gu' :利用人数1人当たりの阻集グリースの質量 (標準値を表-4に示す)	[g/人]
iu :阻集グリースの掃除周期(推奨値を表-5に示す)	[日]
$C2$:定数(=10 ⁻³)	[kg/g]

④.2 堆積残さの質量

$$Gb = N \times gb' \times ib \times C2$$

Gb :堆積残さの質量	[kg]
N :1日当たりの利用人数(食数)	[人/日]
gb' :利用人数1人当たりの堆積残さの質量 (標準値を表-4に示す)	[g/人]
ib :堆積残さの掃除周期(推奨値を表-5に示す)	[日]
$C2$:定数(=10 ⁻³)	[kg/g]

表-4 各因子の標準値

食種	因子	Wm'	t ※	k	gu'	gb'
	利用人数1人当たりの使用水量 [L/人]	1日当たりのちゅう房使用時間 [min/日]	危険率を用いて定めたときの流量の平均流量に対する倍率 [倍]	利用人数1人当たりの阻集グリースの質量 [g/人]	利用人数1人当たりの堆積残さの質量 [g/人]	
中国(中華)料理	80	720	3.5	11.0	5.0	
洋食	80			8.0	3.0	
和食	80			5.5	2.0	
ラーメン	50			6.5	2.5	
そば・うどん	50			3.0	1.0	
軽食	45			3.0	1.0	
喫茶	25	600	3.5	1.0	0.5	
ファーストフード	10			1.5	0.5	
社員・従業員食堂	50			3.5	1.5	
学生食堂	25			1.5	0.5	
学生給食	15	480		0.7	0.3	

注 ※1日当たりの使用時間が前もってわかっている場合は、その時間を1日当たりのちゅう房使用時間としてもよい。

表-5 掃除周期の推奨値

食種	因子	掃除周期(日)※	
		iu :阻集グリース	ib :堆積残さ
中国(中華)料理	7	30	30
洋食			
和食			
ラーメン			
そば・うどん			
軽食			
喫茶			
ファーストフード			
社員・従業員食堂			
学生食堂			
学生給食			

注 ※いずれも、受渡当事者間の打合せにより定めてもよい。



■業種別利用人数(食数)早見表

型式	項目 許容 流入流量 (L/min)	標準阻集 グリース 量(kg)	業種別利用人数(人/日)										
			中国(中華) 料理	洋食	和食	ラーメン	そば・ うどん	軽食	喫茶	ファースト フード	社員・従業 員用食堂	学生食堂	学校給食
HGS(FS3)-NX50*	50.0	16.6	73	113	128	137	205	228	411	652	171	343	457
HGS(FS3)-NX70*	70.0	23.2	102	159	180	192	288	320	576	909	240	480	640
HGS(FS3)-NX120*	120.0	39.8	175	272	308	330	493	548	987	1563	411	823	1097
HGS(FS3)-NX150*	150.0	49.8	219	341	385	413	617	685	1234	1956	514	1028	1371
HGS(FS3)-NX200*	200.0	66.4	292	454	514	551	823	914	1646	2604	685	1371	1829
HGS(FS3)-NX250*	250.0	83.0	365	568	642	689	1028	1143	2057	3256	857	1714	2286
HGS(FS3)-NX300*	300.0	99.6	438	682	771	827	1234	1371	2468	3909	1028	2057	2743
HGS(FS3)-NX400*	400.0	132.8	585	909	1028	1102	1645	1828	3291	5209	1371	2743	3657
HGR-NX50*	50.0	16.6	73	113	128	137	205	228	411	652	171	343	457
HGR-NX70*	70.0	23.2	102	159	180	192	288	320	576	909	240	480	640
HGR-NX120*	120.0	39.8	175	272	308	330	493	548	987	1563	411	823	1097
HGR-NX150*	150.0	49.8	219	341	385	413	617	685	1234	1956	514	1028	1371
HGR-NX200*	200.0	66.4	292	454	514	551	823	914	1646	2604	685	1371	1829
HGR-NX250*	250.0	83.0	365	568	642	689	1028	1143	2057	3256	857	1714	2286
HGR-NX300*	300.0	99.6	438	682	771	827	1234	1371	2468	3909	1028	2057	2743
HGR-NX400*	400.0	132.8	585	909	1028	1102	1645	1828	3291	5209	1371	2743	3657

排水器具

鑄鉄ふた類

バルブ・
散水栓
ボックス

グレーチング
&ピットカバー

トスク関連・
車止め

フロアー
ハッチ

可とう継手

ドレネージ
継手

ルーフトレン

グリース
トラップ

オイル・
プラスタ
トラップ

給水関連

ステンレス製
グリース
阻集器

FRP製
グリース
阻集器

床置き型
グリース
阻集器

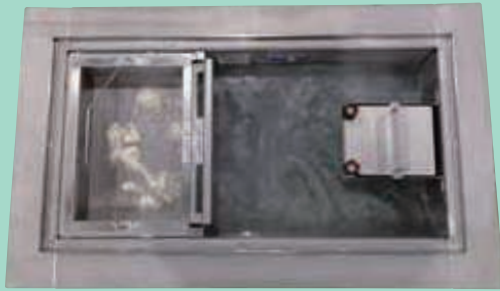


更に詳しい商品情報・CADデータはWebサイトで!



グリース阻集器メンテナンスガイド

■グリース阻集器の保守管理について



グリース阻集器は「油」「ゴミ」を集める「器」です。集まった「油」「ゴミ」は金網、ヒシャク等で必ず除去してください。

(作業手順①～⑥)

掃除をおこたると著しく阻集器の機能が低下します。必ず掃除をしてください。

※作業を容易にする清掃・メンテナンス用器具を取り揃えております。次ページをご参照ください。



1 バケットを清掃します。(毎日1回以上)



2 浮上した油を回収します。(週1回以上)



3 仕切板を外します。



4 沈殿物を回収します。(月に1回以上)



5 封水キャップまたは、トラップキャップをはずした後、仕切板を取り外し、トラップ管を掃除します。(2～3ヶ月に1回以上)



6 仕切板等部品を元に戻して完了です。

※定期的に仕切板や阻集器側面も清掃してください。

排水器具

鑄鉄ふた類

バルブ・散水栓ボックス

グレーチング & ピットカバー

トスク関連・車止め

フロアーハッチ

可とう継手

ドレネージ継手

ルーフトレン

グリーストラップ

オイル・プラスタトラップ

給水関連

ステンレス製グリース阻集器

FRP製グリース阻集器

床置き型グリース阻集器



■清掃・メンテナンス用器具

ネットポイ

- 1 伸縮自在でジャストフィット
伸縮自在のネットだから大きなサイズにも合います。
- 2 小さなゴミでもナイスキャッチ
特殊な織物でゴミは通さず、水切れスッキリ
- 3 すっきり水切りそのままポイ
衛生的で清潔な厨房のお手伝い。



仕様・価格表(円)

	M サイズ	L サイズ
寸法	約 25 × 55 cm	約 25 × 80 cm
適合バスケットサイズ	約 40 × 20cm まで	約 50 × 30cm まで
材質	ポリエステル 100%	
価格	1 ケース 100 枚入 16,000 円	1 ケース 100 枚入 18,000 円



1

グリース阻集器のバスケットにネットポイを入れます。

2

ネットポイの上部を引き伸ばし、バスケット上部枠の外側にかぶせて、セットします。

3

ゴミを捨てる場合は、ネットポイをバスケットから取外しゴミと一緒に捨ててください。(燃やしても有毒ガスは発生しません。)

GTスクーパー

- 1 オールステンレス製なので清潔です。
- 2 残さを取り、水は逃がします。
- 3 槽内底に溜まった残さをキャッチします。
- 4 形状が四角なので隅までしっかり掬えます。

※取手の長さは変更可能です。

価格表(円)	
型式	GTSC-1M
価格	22,000 円

グリース吸着マット(天然繊維製吸着シート)

- 1 槽内の油分を吸着し清掃が容易に行えます。
- 2 CO₂発生量が合成繊維の1/3以下で環境にやさしい。
- 3 油脂を強力に吸着し、回収とその後の処理が容易です。
- 4 廃棄は各自治体の指導に従ってください。



仕様・価格表(円)		材質	天然繊維
価格	1 ケース 50 枚入り 30,000 円	寸法	500 × 500 × 4 (mm)
		吸着量	1500ml / 枚 (1.5ml / cm ²)

Tフック

- 1 Tフックをバスケットの取手に引っかければ、バスケットの引き上げが容易に行えます。
- 2 バスケット位置が深い現場に最適です。

※A寸法をご指示ください。(2ヶ/1セット)

オーダーメイド

取手脱着式バスケット

- 1 グリース阻集器からバスケットを引き上げた後で取手部分が外れますので、清掃が容易になります。
- 2 ネットポイの装着も簡単に行えます。
- 3 バスケット位置が深い現場に最適です。

取手着脱部詳細

オーダーメイド

ご注文は最寄りの支店・営業所へお願い致します。

記載されている価格には、運賃・消費税は含まれておりません。



更に詳しい商品情報・CADデータはWebサイトで！



排水器具

錆鉄ふた類

バルブ・
散水栓
ボックス

グレーチング
&ピットカバー

トスク関連・
車止め

フローアー
ハッチ

可とう継手

ドレネージ
継手

ルーフトレン

グリース
トラップ

オイル・
プラスタ
トラップ

給水関連

ステンレス製
グリース
阻集器
FRP製
グリース
阻集器
床置き型
グリース
阻集器

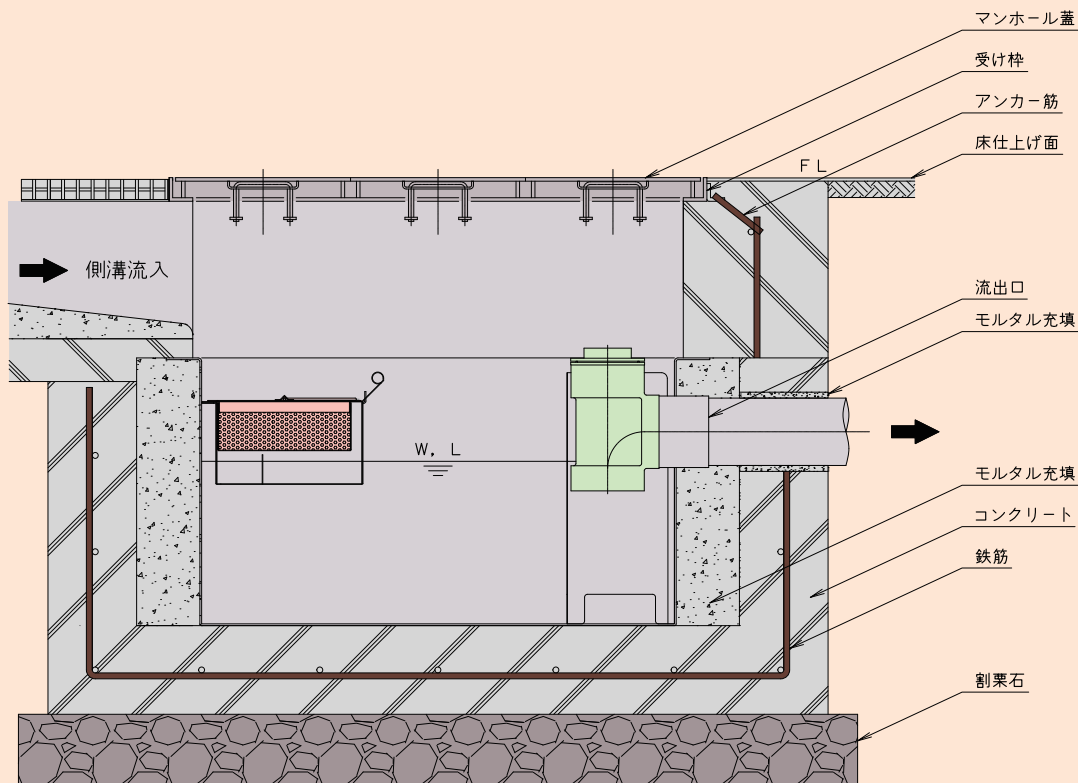
■ 地中埋設専用 ■ ステンレス製 ■ 側溝流入式 ■ 3 槽式

建物1階屋内の地中埋設用です。

厨房排水は直接側溝(ピット)から阻集器に流入します。

本体はステンレス製です。丈夫でリサイクルも可能です。

地中埋設型側溝流入式ステンレス阻集器標準施工について



施工手順

1. 阻集器本体の大きさに合わせて土間を掘削します。
2. 割栗石を敷きその間に砂利を入れて十分に突き固めたあと、コンクリートを10cm~15cm程度打ちます。
3. 流入方向及び流出方向を確認し、阻集器本体を据えつけます。
4. レベル調整・芯だしを行います。
5. 流出管の接続は、シーリング剤を使用し確実に行ってください。
6. 埋め戻しを行う際は、コンクリート等で固めます。
この際、阻集器本体がたわまないように槽内に張木を施し、槽内へ水を溜めながら行ってください。
(バスケット、仕切板等が取り外せなくなることがあります。)
7. 別枠式マンホールの場合は、受け枠を床仕上げレベルに合わせて設置します。
この際、床仕上げを行う前にマンホール蓋を受け枠に設置しマンホール蓋が容易に外せることを確認してください。
(受け枠がねじれている場合、マンホール蓋が収まらなかったり、取り外せなくなることがあります。)
8. かさ上げを施工する場合は、はり木等で固定しコンクリート圧により内側にたわまないようにしてください。
(バスケット、仕切板等が取り外せなくなることがあります。)
9. 地下水の水位が高い場所では、防水等水圧に考慮した施工が必要です。



排水器具

鑄鉄ふた類

バルブ・散水栓ボックス

グレーチング & ピットカバー

トスク関連・車止め

フロアーハッチ

可とう継手

ドレナージ継手

ルーフトレン

グリーストラップ

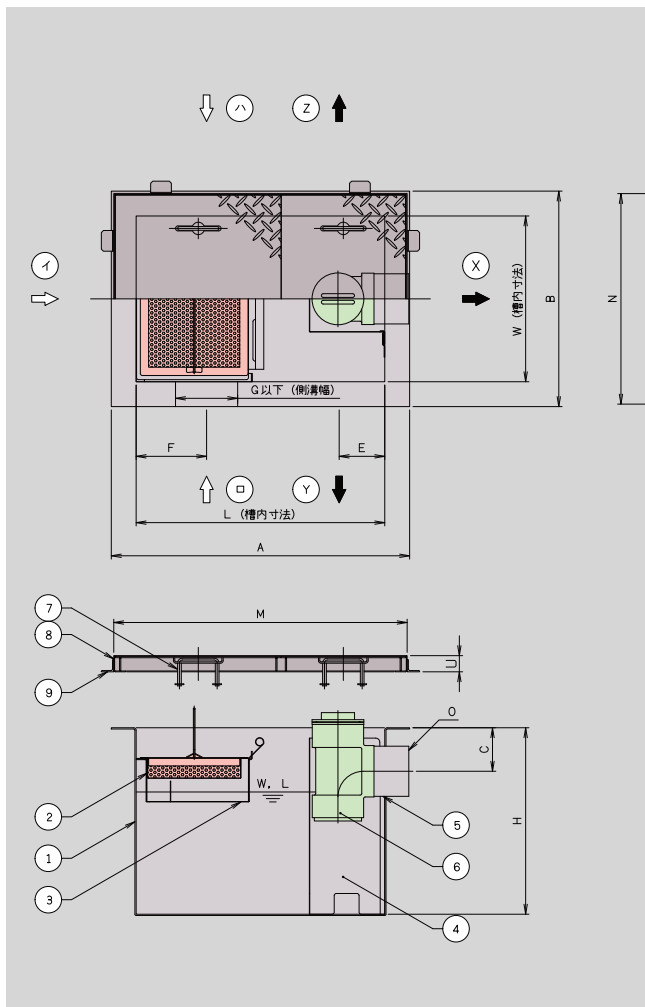
オイル・プラスタトラップ

給水関連

ステンレス製グリース阻集器

FRP製グリース阻集器

床置き型グリース阻集器



部品表

品番	品名	材質	備考
1	本体	SUS304	t3.0
2	バスケット	SUS304	パンチングメタル
3	仕切板	SUS304	可動式
4	仕切板	SUS304	可動式
5	流出口	SUS304	内ネジソケット (Rp)
6	トラップ管	PVC	
7	マンホール蓋	価格表参照	
8	受け枠	SUS304	
9	フック	SS400	

※ご注文の際は、流入 (イ、ロ、ハ)、流出 (X、Y、Z) 方向をご指示ください。バスケット取手の位置もわかります。
 ※かさ上げは、340ページをご覧ください。

標準仕様寸法表 (mm)

型 式	マンホール寸法			バスケット寸法		
	M	N	U	長さ	幅	高さ
HGS-NX50ET	710	360	40	165	110	140
HGS-NX70ET	708	508	39	330	220	50
HGS-NX120ET	908	508	39	330	220	85
HGS-NX150ET	1108	508	39	330	270	85
HGS-NX200ET	1108	608	39	430	245	95
HGS-NX250ET	1308	608	39	430	310	95
HGS-NX300ET	1510	610	40	430	370	95
HGS-NX400ET	1610	710	40	530	315	130

標準仕様寸法表 (mm)

型 式	許 容 流入流量 [ℓ/min]	標準阻集 グリース量 [kg]	本 体 寸 法										実水量 (ℓ)	本体 質量 (kg)
			L	W	H	A	B	C	E	F	G	O		
認定 HGS-NX50ET	50.0	16.6	600	250	400	720	370	109	95	90	100	80A	35	32
認定 HGS-NX70ET	70.0	23.2	600	400	450	720	520	105	110	170	150	100A	67	43
認定 HGS-NX120ET	120.0	39.8	800	400	450	920	520	125	110	180	150	100A	84	50
認定 HGS-NX150ET	150.0	49.8	1000	400	450	1120	520	125	110	180	150	100A	106	59
認定 HGS-NX200ET	200.0	66.4	1000	500	450	1120	620	125	110	190	150	100A	134	65
認定 HGS-NX250ET	250.0	83.0	1200	500	500	1320	620	110	132.5	215	200	125A	189	81
認定 HGS-NX300ET	300.0	99.6	1400	500	500	1520	620	110	132.5	215	200	125A	221	90
認定 HGS-NX400ET	400.0	132.8	1500	600	500	1620	720	110	132.5	225	200	125A	286	102

※HGS-NX50ETは流出X方向のみが認定です。流出Y・Z方向についてはお問い合わせください。
 流出口径変更で認定となる範囲が指定されています。口径変更についてはお問い合わせください。

価格表 (円)

型 式	蓋枚数 (枚)	ステンレス製蓋		溶融鉛鉛メッキ蓋		鋼板製防錆塗装蓋	
		蓋質量 (kg)	セット価格	蓋質量 (kg)	セット価格	蓋質量 (kg)	セット価格
HGS-NX50ET	1	8	469,000	12	441,000	8	424,000
HGS-NX70ET	2	12	544,000	15	497,000	11	477,000
HGS-NX120ET	3	15	665,000	20	603,000	14	577,000
HGS-NX150ET	3	18	791,000	24	717,000	18	686,000
HGS-NX200ET	3	21	930,000	28	842,000	20	804,000
HGS-NX250ET	4	25	1,135,000	34	1,028,000	24	983,000
HGS-NX300ET	4	28	1,287,000	38	1,166,000	28	1,115,000
HGS-NX400ET	4	35	1,459,000	47	1,316,000	34	1,256,000

記載されている価格には、運賃・消費税は含まれておりません。



更に詳しい商品情報・CADデータはWebサイトで!



排水器具

錆鉄ふた類

バルブ・
散水栓
ボックス

グレーチング
&ピットカバー

トスク関連・
車止め

フローア
ハッチ

可とう継手

ドレネージ
継手

ルーフトレン

グリース
トラップ

オイル・
プラスタ
トラップ

給水関連

ステンレス製
グリース
阻集器

FRP製
グリース
阻集器

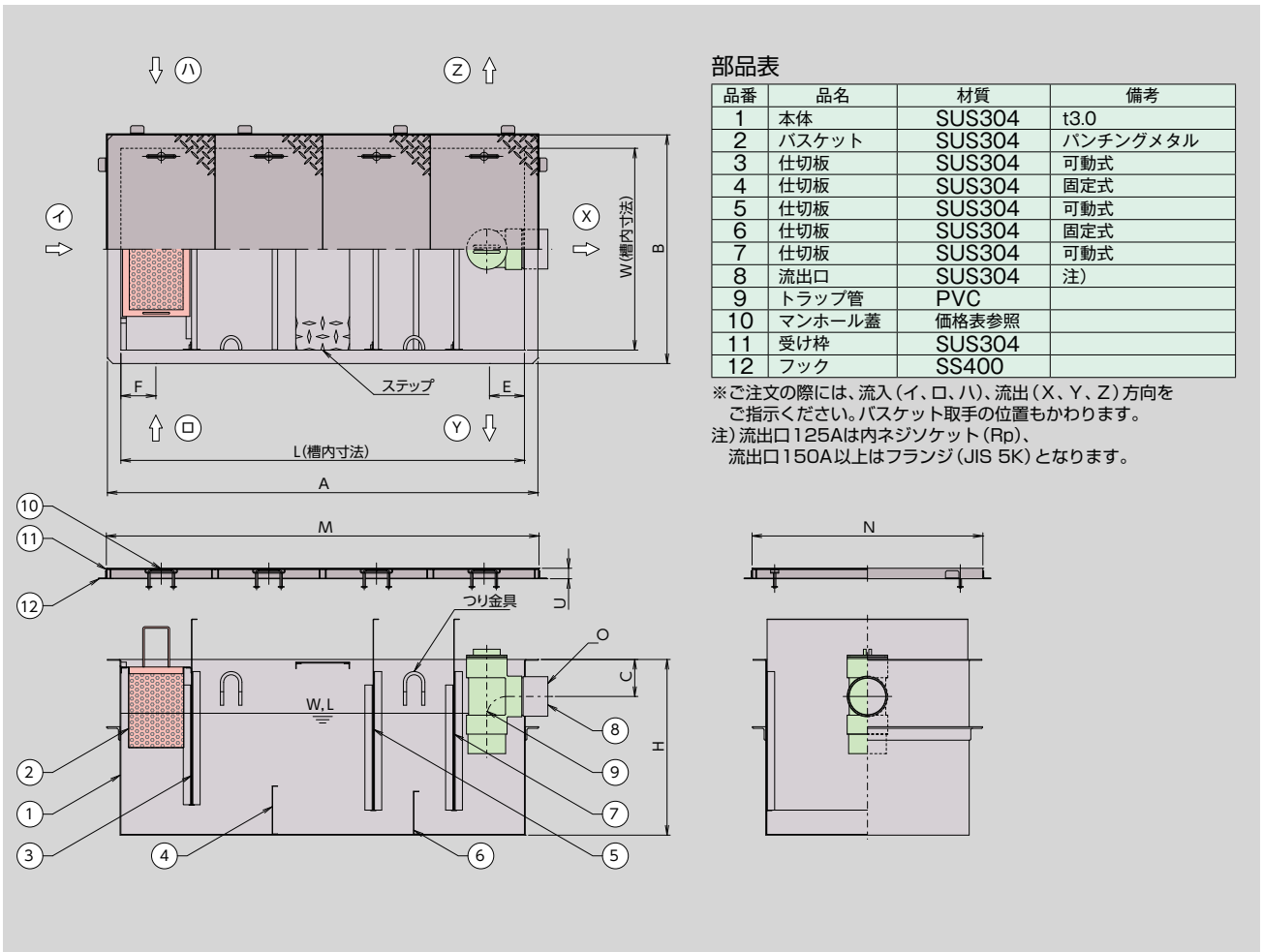
床置き型
グリース
阻集器

ステンレス製大型グリース阻集器

JIA-U-500 ~ 1000T-HG

許容流入流量 375.0 ℓ /min ~ 750.0 ℓ /min

■ 地中埋設専用 ■ ステンレス製 ■ 側溝流入式 ■ 4 槽式



部品表

品番	品名	材質	備考
1	本体	SUS304	t3.0
2	バスケット	SUS304	バンチングメタル
3	仕切板	SUS304	可動式
4	仕切板	SUS304	固定式
5	仕切板	SUS304	可動式
6	仕切板	SUS304	固定式
7	仕切板	SUS304	可動式
8	流出口	SUS304	注)
9	トラップ管	PVC	
10	マンホール蓋	価格表参照	
11	受け枠	SUS304	
12	フック	SS400	

※ご注文の際には、流入(I、O、H)、流出(X、Y、Z)方向をご指示ください。バスケット取手の位置もわかります。
注) 流出口125Aは内ネジソケット(Rp)、流出口150A以上はフランジ(JIS 5K)となります。

- 排水器具
- 铸铁ふた類
- バルブ・散水栓ボックス
- グレーチング & ビットカバー
- トスク関連・車止め
- フロアーハッチ
- 可とう継手
- ドレナージ継手
- ルーフトレン
- グリーストラップ
- オイル・プラスタトラップ
- 給水関連

標準仕様寸法表 (mm)

型 式	マンホール寸法			バスケット寸法		
	M	N	U	長さ	幅	高さ
JIA-U-500T-HG	1608	858	40	450	200	300
JIA-U-800T-HG	1858	983	40	485	245	300
JIA-U-1000T-HG	2008	1058	40	560	270	300

標準仕様寸法表 (mm)

型 式	許 容 流入流量 [ℓ/min]	標準阻集グリース量 [kg]	本 体 寸 法										実水量 (ℓ)	本体質量 (kg)
			L	W	H	A	B	C	E	F	O			
JIA-U-500T-HG	375.0	124.5	1500	750	650	1600	850	138	130	130	125A	500	175	
JIA-U-800T-HG	600.0	199.2	1750	875	750	1850	975	152	155	155	150A	800	214	
JIA-U-1000T-HG	750.0	249.0	1900	950	950	2000	1050	303	165	165	200A	1000	274	

流出口径変更で認定となる範囲が指定されています。口径変更についてはお問い合わせください。

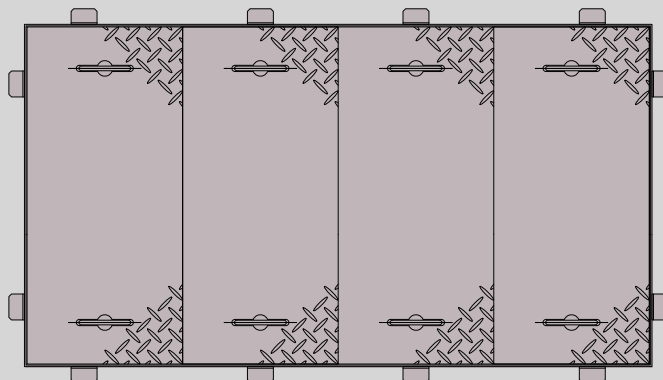
価格表 (円)

型 式	蓋枚数 (枚)	ステンレス製蓋		溶融亜鉛メッキ蓋		鋼板製防錆塗装蓋	
		蓋質量 (kg)	セット価格	蓋質量 (kg)	セット価格	蓋質量 (kg)	セット価格
JIA-U-500T-HG	4	46	2,001,000	57	1,727,000	43	1,636,000
JIA-U-800T-HG	5	76	2,584,000	76	2,127,000	76	2,037,000
JIA-U-1000T-HG	6	89	3,174,000	89	2,637,000	89	2,532,000

記載されている価格には、運賃・消費税は含まれておりません。

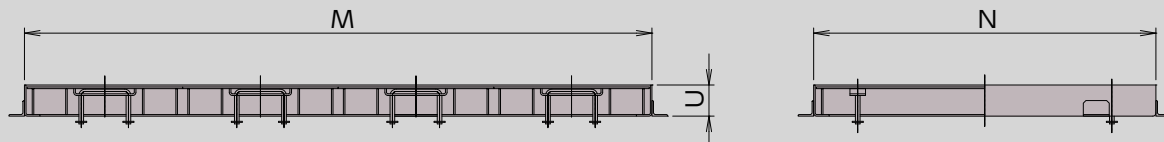


耐荷重蓋仕様 JIA-U-500 ~ 1000T-HG



適用荷重	総重量 (ton)	車種	荷重型
T-2	2	普通乗用車	軽荷重
T-6	6	小型トラック	中荷重
T-14	14	バス	
T-20	20	ダンプ	重荷重

※標準受け枠は、ステンレス製となります。



標準仕様寸法表 (mm)・価格表 (円)

型 式	適用荷重 T-2 仕様									
	蓋枠寸法			蓋枚数 (枚)	ステンレス製蓋付		銅板製溶融亜鉛メッキ蓋付		銅板製防錆塗装蓋付	
	M	N	U		蓋質量 (kg)	セット価格	蓋質量 (kg)	セット価格	蓋質量 (kg)	セット価格
JIA-U-500T-HG	1610	860	60	5	87	2,505,000	97	1,872,000	83	1,733,000
JIA-U-800T-HG	1860	985	60	5	121	3,124,000	121	2,276,000	121	2,132,000
JIA-U-1000T-HG	2010	1060	60	6	146	3,845,000	146	2,820,000	146	2,646,000

型 式	適用荷重 T-6 仕様									
	蓋枠寸法			蓋枚数 (枚)	ステンレス製蓋付		銅板製溶融亜鉛メッキ蓋付		銅板製防錆塗装蓋付	
	M	N	U		蓋質量 (kg)	セット価格	蓋質量 (kg)	セット価格	蓋質量 (kg)	セット価格
JIA-U-500T-HG	1610	860	75	5	144	3,011,000	144	1,982,000	144	1,809,000
JIA-U-800T-HG	1860	985	75	5	210	3,957,000	210	2,528,000	210	2,246,000
JIA-U-1000T-HG	2010	1060	75	6	318	5,446,000	318	3,280,000	318	2,868,000

型 式	適用荷重 T-14 仕様									
	蓋枠寸法			蓋枚数 (枚)	ステンレス製蓋付		銅板製溶融亜鉛メッキ蓋付		銅板製防錆塗装蓋付	
	M	N	U		蓋質量 (kg)	セット価格	蓋質量 (kg)	セット価格	蓋質量 (kg)	セット価格
JIA-U-500T-HG	1610	860	85	5	194	3,480,000	194	2,144,000	194	1,878,000
JIA-U-800T-HG	1860	985	85	5	288	4,638,000	288	2,717,000	288	2,350,000
JIA-U-1000T-HG	2010	1060	85	6	408	6,263,000	408	3,489,000	408	2,979,000

型 式	適用荷重 T-20 仕様									
	蓋枠寸法			蓋枚数 (枚)	ステンレス製蓋付		銅板製溶融亜鉛メッキ蓋付		銅板製防錆塗装蓋付	
	M	N	U		蓋質量 (kg)	セット価格	蓋質量 (kg)	セット価格	蓋質量 (kg)	セット価格
JIA-U-500T-HG	1610	860	100	5	282	4,242,000	282	2,355,000	282	1,994,000
JIA-U-800T-HG	1860	985	100	5	332	5,043,000	332	2,828,000	332	2,410,000
JIA-U-1000T-HG	2010	1060	100	6	475	6,852,000	475	3,671,000	475	3,064,000

記載されている価格には、運賃・消費税は含まれておりません。

排水器具

铸铁ふた類

バルブ・
散水栓
ボックス

グレーチング
& ビットカバー

トスク関連・
車止め

フローア
ハッチ

可とう継手

ドレネージ
継手

ルーフトレン

グリース
トラップ

オイル・
プラスタ
トラップ

給水関連

ステンレス製
グリース
阻集器

FRP製
グリース
阻集器

床置き型
グリース
阻集器



更に詳しい商品情報・CADデータはWebサイトで!



ステンレス製グリース阻集器

HGS-NX50 ~ 400E

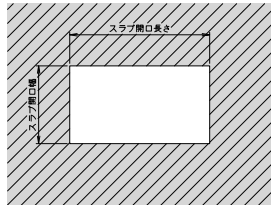
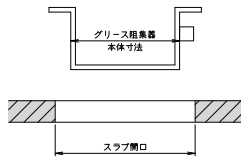
許容流入流量 50.0ℓ /min ~ 400.0ℓ /min

■ 床吊・地中埋設兼用 ■ ステンレス製 ■ 側溝流入式 ■ 3槽式

床(スラブ)に開口を設け、吊るすように設置します。厨房排水は直接側溝(ピット)から阻集器に流入します。本体はステンレス製です。丈夫でリサイクルも可能です。

床吊・地中埋設兼用型側溝流入式ステンレス製阻集器標準施工について

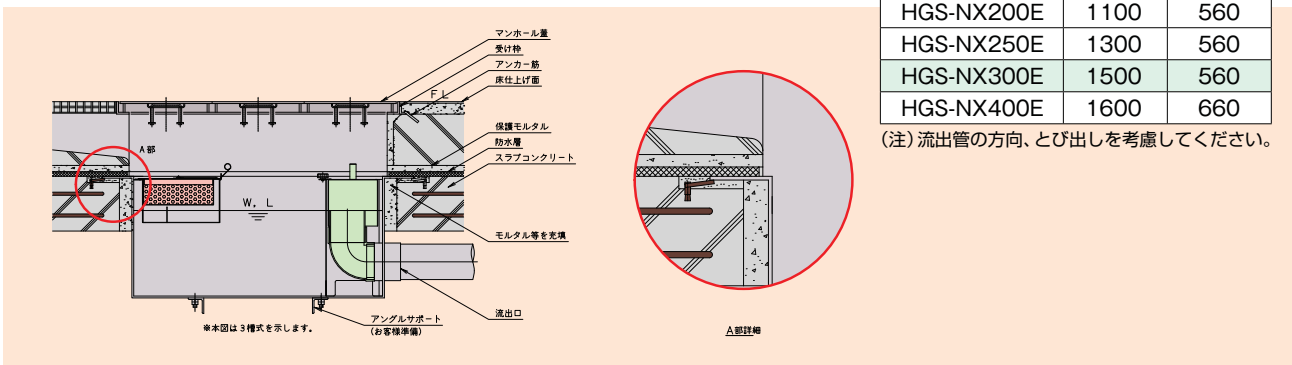
スラブコンクリート開口寸法



スラブ開口寸法 (mm)

型式	長さ	幅
HGS-NX50E	700	310
HGS-NX70E	700	460
HGS-NX120E	900	460
HGS-NX150E	1100	460
HGS-NX200E	1100	560
HGS-NX250E	1300	560
HGS-NX300E	1500	560
HGS-NX400E	1600	660

(注) 流出管の方向、とび出しを考慮してください。

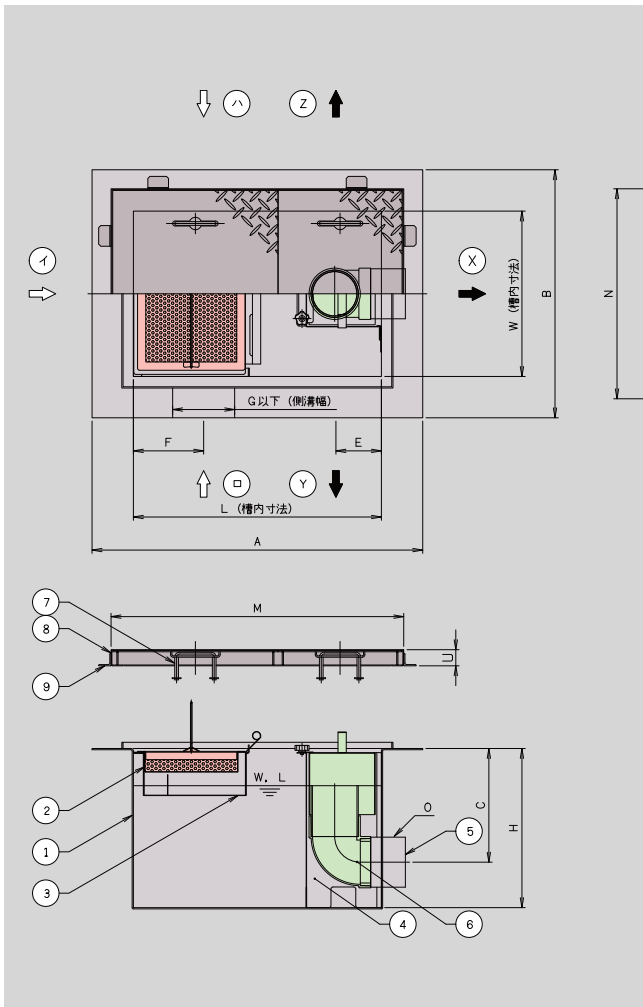


施工手順

※地中埋設の場合は、326ページをご参照ください。

1. スラブコンクリートに阻集器本体が収まる開口が必要です。
開口の寸法は、各機種種の「スラブ開口寸法」を参照ください。
2. 流出方向(Y又はZ)の場合、流出口の飛び出し寸法を考慮した開口が必要となります。
3. スラブコンクリート開口部に阻集器本体が収まるかを確認してください。
4. 阻集器本体を開口に収める前に、アングルサポートの取付けを行ってください。
アングルサポートのサイズ及びアンカーサイズは、「標準サポート、アンカーサイズ」を参照ください。
防水施工時に阻集器本体ツバ部との段差を無くすには、スラブ欠きし、あとでツバ周囲をモルタルで埋めます。
5. 流入方向及び流出口方向を確認し、阻集器本体をスラブコンクリート開口部に収めます。
レベル調整・芯だしを行ったあと、阻集器本体をスラブコンクリートに固定します。
6. 固定は四隅にアンカーを打設し、阻集器本体ツバ部に溶接固定してください。
7. 防水を施行し、防水保護モルタルを打設してください。
8. スラブコンクリート開口と阻集器本体のすき間は、モルタル等で埋め戻します。
9. 阻集器本体設置のあと受け枠を設置するまでは、阻集器本体上部にコンパネ等でふたをし、
槽内にゴミなどが入ったり、作業者が転落しないように安全処置を取ってください。
10. シンダーコンクリートを打設する際は木枠等で固定し、コンクリート圧により内側にたわまないようにしてください。
(バスケット、仕切板等が取り外せなくなることがあります。)
11. 受け枠を床仕上げレベルに合わせて設置します。
この際、床仕上げを行う前にマンホール蓋を受け枠に設置しマンホール蓋が容易に外せることを確認してください。
(受け枠がねじれている場合、マンホール蓋が収まらなかったり、取り外せなくなることがあります。)
12. 流出管の接続は、シーラントを使用し確実に行ってください。





部品表

品番	品名	材質	備考
1	本体	SUS304	t3.0
2	バスケット	SUS304	パンチングメタル
3	仕切板	SUS304	可動式
4	仕切板	SUS304	可動式
5	流出口	SUS304	内ネジソケット (Rp)
6	トラップ管	PVC	
7	マンホール蓋	価格表参照	
8	受け枠	SUS304	
9	フック	SS400	

※ご注文の際は、流入 (イ、ロ、ハ)、流出 (X、Y、Z) 方向をご指示ください。バスケット取手の位置もわかります。
 ※かさ上げは、340ページをご覧ください。

標準仕様寸法表 (mm)

型 式	マンホール寸法			バスケット寸法		
	M	N	U	長さ	幅	高さ
HGS-NX50E	710	360	40	165	110	140
HGS-NX70E	708	508	39	330	220	50
HGS-NX120E	908	508	39	330	220	85
HGS-NX150E	1108	508	39	330	270	85
HGS-NX200E	1108	608	39	430	245	95
HGS-NX250E	1308	608	39	430	310	95
HGS-NX300E	1510	610	40	430	370	95
HGS-NX400E	1610	710	40	530	315	130

標準仕様寸法表 (mm)

型 式	許 容 流入流量 [ℓ/min]	標準阻集 グリース量 [kg]	本 体 寸 法										実水量 (ℓ)	本体 質量 (kg)
			L	W	H	A	B	C	E	F	G	O		
認定 HGS-NX50E	50.0	16.6	600	250	365	800	450	275	95	90	100	80A	35	35
認定 HGS-NX70E	70.0	23.2	600	400	385	800	600	275	110	170	150	100A	67	45
認定 HGS-NX120E	120.0	39.8	800	400	385	1000	600	275	110	180	150	100A	84	52
認定 HGS-NX150E	150.0	49.8	1000	400	385	1200	600	275	110	180	150	100A	106	60
認定 HGS-NX200E	200.0	66.4	1000	500	430	1200	700	320	110	190	150	100A	134	69
認定 HGS-NX250E	250.0	83.0	1200	500	460	1400	700	335	132.5	215	200	125A	189	85
認定 HGS-NX300E	300.0	99.6	1400	500	460	1600	700	335	132.5	215	200	125A	221	94
認定 HGS-NX400E	400.0	132.8	1500	600	485	1700	800	360	132.5	225	200	125A	286	109

※HGS-NX50Eは流出X方向のみが認定です。流出Y・Z方向についてはお問い合わせください。
 流出口径変更で認定となる範囲が指定されています。口径変更についてはお問い合わせください。

価格表 (円)

型 式	蓋枚数 (枚)	ステンレス製蓋		溶融亜鉛メッキ蓋		銅板製防錆塗装蓋	
		蓋質量 (kg)	セット価格	蓋質量 (kg)	セット価格	蓋質量 (kg)	セット価格
HGS-NX50E	1	8	523,000	12	495,000	8	478,000
HGS-NX70E	2	12	600,000	15	553,000	11	533,000
HGS-NX120E	3	15	730,000	20	668,000	14	642,000
HGS-NX150E	3	18	852,000	24	778,000	18	747,000
HGS-NX200E	3	21	1,030,000	28	942,000	20	904,000
HGS-NX250E	4	25	1,229,000	34	1,122,000	24	1,077,000
HGS-NX300E	4	28	1,390,000	38	1,269,000	28	1,218,000
HGS-NX400E	4	35	1,570,000	47	1,427,000	34	1,367,000

記載されている価格には、運賃・消費税は含まれておりません。



更に詳しい商品情報・CADデータはWebサイトで!



排水器具

錆鉄ふた類

バルブ・
散水栓
ボックス

グレーチング
&ピットカバー

トスク関連・
車止め

フローア
ハッチ

可とう継手

ドレネージ
継手

ルーフトレン

グリース
トラップ

オイル・
プラスタ
トラップ

給水関連

ステンレス製
グリース
阻集器

FRP製
グリース
阻集器

床置き型
グリース
阻集器

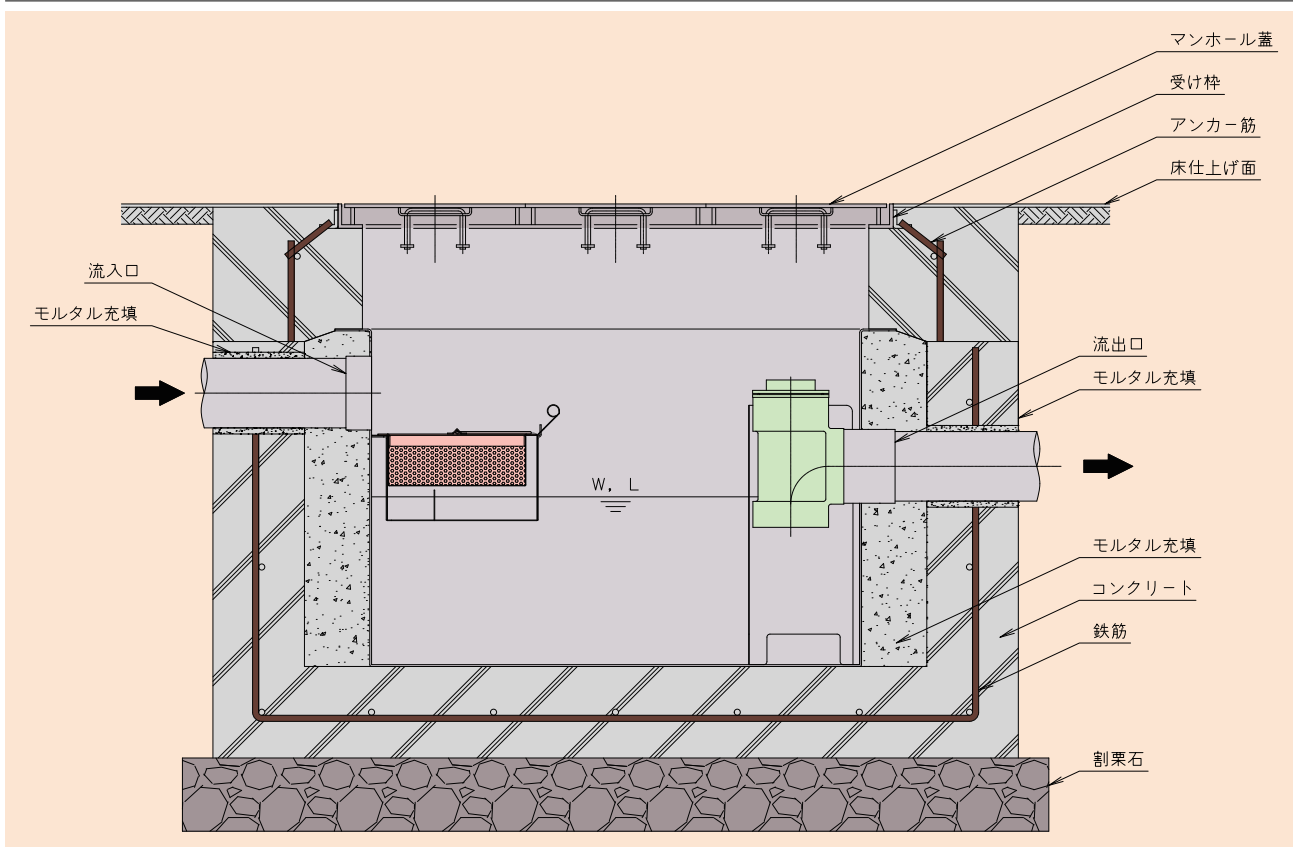
■ 地中埋設専用 ■ ステンレス製 ■ パイプ流入式 ■ 3 槽式

建物1階屋外の地中埋設用です。

厨房排水はパイプから阻集器に流入します。

本体はステンレス製です。丈夫でリサイクルも可能です。

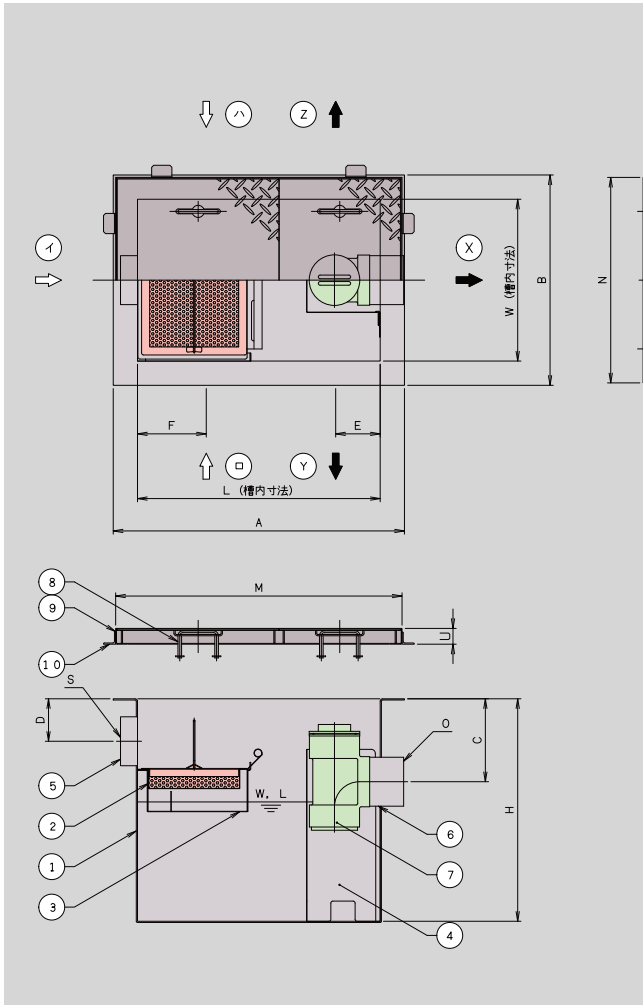
地中埋設型パイプ流入式ステンレス阻集器標準施工について



施工手順

1. 阻集器本体の大きさに合わせて土間を掘削します。
2. 割栗石を敷きその間に砂利を入れて十分に突き固めたあと、コンクリートを10cm~15cm程度打ちます。
3. 流入方向及び流出方向を確認し、阻集器本体を据えつけます。
4. レベル調整・芯だしを行います。
5. 流入管及び流出管の接続は、シーリング剤を使用し確実に行ってください。
6. 埋め戻しを行う際は、コンクリート等で固めます。
この際、阻集器本体がたわまないように槽内に張木を施し、槽内へ水を溜めながら行ってください。
(バスケット、仕切板等が取り外せなくなることがあります。)
7. 別枠式マンホールの場合は、受け枠を床仕上げレベルに合わせて設置します。
この際、床仕上げを行う前にマンホール蓋を受け枠に設置しマンホール蓋が容易に外せることを確認してください。
(受け枠がねじれている場合、マンホール蓋が収まらなかったり、取り外せなくなることがあります。)
8. かさ上げを施工する場合は、木枠等で固定しコンクリート圧により内側にたわまないようにしてください。
(バスケット、仕切板等が取り外せなくなることがあります。)
9. 地下水の水位が高い場所では、防水等水圧に考慮した施工が必要です。





部品表

品番	品名	材質	備考
1	本体	SUS304	t3.0
2	バスケット	SUS304	パンチングメタル
3	仕切板	SUS304	可動式
4	仕切板	SUS304	可動式
5	流入口	SUS304	内ネジソケット (Rp)
6	流出口	SUS304	内ネジソケット (Rp)
7	トラップ管	PVC	
8	マンホール蓋	価格表参照	
9	受け枠	SUS304	
10	フック	SS400	

※ご注文の際は、流入 (イ、ロ、ハ)、流出 (X、Y、Z) 方向をご指示ください。バスケット取手の位置もかわります。
※かさ上げは、341ページをご覧ください。

標準仕様寸法表 (mm)

型 式	マンホール寸法			バスケット寸法		
	M	N	U	長さ	幅	高さ
HGS-NX50PD	710	360	40	165	110	140
HGS-NX70PD	708	508	39	330	220	50
HGS-NX120PD	908	508	39	330	270	85
HGS-NX150PD	1108	508	39	430	245	95
HGS-NX200PD	1308	608	39	430	310	95
HGS-NX250PD	1510	610	40	430	370	95
HGS-NX300PD	1610	710	40	530	315	130

標準仕様寸法表 (mm)

型 式	許 容 流入流量 [ℓ/min]	標準阻集 グリース量 [kg]	本 体 寸 法											実水量 (ℓ)	本体 質量 (kg)
			L	W	H	A	B	C	D	E	F	O	S		
認定 HGS-NX50PD	50.0	16.6	600	250	520	720	370	229	105	95	90	80A	80A	35	38
認定 HGS-NX70PD	70.0	23.2	600	400	550	720	520	205	105	110	170	100A	100A	67	48
認定 HGS-NX120PD	120.0	39.8	800	400	550	920	520	225	105	110	180	100A	100A	84	57
認定 HGS-NX150PD	150.0	49.8	1000	400	550	1120	520	225	105	110	180	100A	100A	106	66
認定 HGS-NX200PD	200.0	66.4	1000	500	595	1120	620	270	105	110	190	100A	100A	134	76
認定 HGS-NX250PD	250.0	83.0	1200	500	635	1320	620	245	105	132.5	215	125A	125A	189	93
認定 HGS-NX300PD	300.0	99.6	1400	500	635	1520	620	245	105	132.5	215	125A	125A	221	103
認定 HGS-NX400PD	400.0	132.8	1500	600	660	1620	720	270	105	132.5	225	125A	125A	286	119

※HGS-NX50PDは流出X方向のみが認定です。流出Y・Z方向についてはお問い合わせください。
流出口径変更で認定となる範囲が指定されています。口径変更についてはお問い合わせください。

価格表 (円)

型 式	蓋枚数 (枚)	ステンレス製蓋		溶融亜鉛メッキ蓋		鋼板製防錆塗装蓋	
		蓋質量 (kg)	セット価格	蓋質量 (kg)	セット価格	蓋質量 (kg)	セット価格
HGS-NX50PD	1	8	524,000	12	496,000	8	479,000
HGS-NX70PD	2	12	608,000	15	561,000	11	541,000
HGS-NX120PD	3	15	738,000	20	676,000	14	650,000
HGS-NX150PD	3	18	868,000	24	794,000	18	763,000
HGS-NX200PD	3	21	1,039,000	28	951,000	20	913,000
HGS-NX250PD	4	25	1,300,000	34	1,193,000	24	1,148,000
HGS-NX300PD	4	28	1,458,000	38	1,337,000	28	1,286,000
HGS-NX400PD	4	36	1,633,000	47	1,490,000	34	1,430,000

記載されている価格には、運賃・消費税は含まれておりません。



更に詳しい商品情報・CADデータはWebサイトで!



排水器具

錆鉄ふた類

バルブ・
散水栓
ボックス

グレーチング
&ビットカバー

トスク関連・
車止め

フローア
ハッチ

可とう継手

ドレネージ
継手

ルーフトレン

グリース
トラップ

オイル・
プラスタ
トラップ

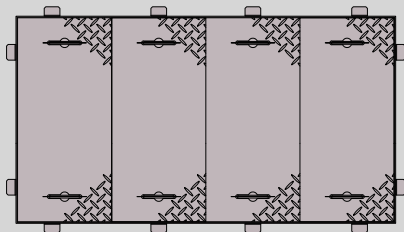
給水関連

ステンレス製
グリース
阻集器

FRP製
グリース
阻集器

床置き型
グリース
阻集器

耐荷重蓋仕様 HGS-NX50～400PD



適用荷重	総重量 (ton)	車種	荷重型
T-2	2	普通乗用車	軽荷重
T-6	6	小型トラック	中荷重
T-14	14	バス	
T-20	20	ダンプ	

※標準受け枠は、ステンレス製となります。



標準仕様寸法表 (mm)・価格表 (円)

型 式	適用荷重 T-2 仕様									
	蓋枠寸法			蓋枚数 (枚)	ステンレス製蓋付		鋼板製溶融亜鉛メッキ蓋付		鋼板製防錆塗装蓋付	
	M	N	U		蓋質量 (kg)	セット価格	蓋質量 (kg)	セット価格	蓋質量 (kg)	セット価格
HGS-NX50PD	710	360	40	1	12	575,000	15	504,000	12	483,000
HGS-NX70PD	710	510	60	2	16	694,000	19	591,000	14	565,000
HGS-NX120PD	910	510	60	3	21	858,000	25	717,000	20	682,000
HGS-NX150PD	1110	510	60	3	25	997,000	30	837,000	23	797,000
HGS-NX200PD	1110	610	60	3	29	1,181,000	35	997,000	27	949,000
HGS-NX250PD	1310	610	60	4	35	1,482,000	42	1,250,000	33	1,192,000
HGS-NX300PD	1510	610	60	4	39	1,645,000	47	1,397,000	36	1,332,000
HGS-NX400PD	1610	710	60	4	56	1,908,000	65	1,571,000	52	1,483,000

型 式	適用荷重 T-6 仕様									
	蓋枠寸法			蓋枚数 (枚)	ステンレス製蓋付		鋼板製溶融亜鉛メッキ蓋付		鋼板製防錆塗装蓋付	
	M	N	U		蓋質量 (kg)	セット価格	蓋質量 (kg)	セット価格	蓋質量 (kg)	セット価格
HGS-NX50PD	710	360	40	1	19	649,000	20	520,000	19	501,000
HGS-NX70PD	710	510	75	2	24	770,000	24	619,000	24	588,000
HGS-NX120PD	910	510	75	3	33	967,000	33	758,000	32	716,000
HGS-NX150PD	1110	510	75	3	36	1,112,000	39	880,000	37	833,000
HGS-NX200PD	1110	610	75	3	51	1,433,000	51	1,060,000	50	998,000
HGS-NX250PD	1310	610	75	4	63	1,806,000	64	1,333,000	62	1,256,000
HGS-NX300PD	1510	610	75	4	69	1,984,000	70	1,482,000	68	1,398,000
HGS-NX400PD	1610	710	75	4	82	2,236,000	83	1,659,000	81	1,561,000

型 式	適用荷重 T-14 仕様									
	蓋枠寸法			蓋枚数 (枚)	ステンレス製蓋付		鋼板製溶融亜鉛メッキ蓋付		鋼板製防錆塗装蓋付	
	M	N	U		蓋質量 (kg)	セット価格	蓋質量 (kg)	セット価格	蓋質量 (kg)	セット価格
HGS-NX50PD	710	360	60	1	17	670,000	18	526,000	17	506,000
HGS-NX70PD	710	510	85	2	30	873,000	31	639,000	30	603,000
HGS-NX120PD	910	510	85	3	42	1,119,000	42	789,000	41	738,000
HGS-NX150PD	1110	510	85	3	47	1,268,000	48	910,000	47	854,000
HGS-NX200PD	1110	610	85	3	71	1,628,000	71	1,130,000	69	1,044,000
HGS-NX250PD	1310	610	85	4	89	2,060,000	90	1,426,000	87	1,316,000
HGS-NX300PD	1510	610	85	4	96	2,245,000	96	1,576,000	94	1,460,000
HGS-NX400PD	1610	710	85	4	113	2,530,000	113	1,747,000	111	1,612,000

型 式	適用荷重 T-20 仕様									
	蓋枠寸法			蓋枚数 (枚)	ステンレス製蓋付		鋼板製溶融亜鉛メッキ蓋付		鋼板製防錆塗装蓋付	
	M	N	U		蓋質量 (kg)	セット価格	蓋質量 (kg)	セット価格	蓋質量 (kg)	セット価格
HGS-NX50PD	710	360	75	1	19	685,000	20	530,000	19	508,000
HGS-NX70PD	710	510	100	2	34	914,000	34	653,000	33	611,000
HGS-NX120PD	910	510	100	3	47	1,178,000	48	808,000	46	749,000
HGS-NX150PD	1110	510	100	3	53	1,330,000	54	931,000	52	867,000
HGS-NX200PD	1110	610	100	3	80	1,690,000	80	1,156,000	79	1,061,000
HGS-NX250PD	1310	610	100	4	101	2,083,000	101	1,460,000	99	1,338,000
HGS-NX300PD	1510	610	100	4	108	2,340,000	108	1,611,000	106	1,482,000
HGS-NX400PD	1610	710	100	4	128	2,676,000	128	1,789,000	125	1,637,000

記載されている価格には、運賃・消費税は含まれておりません。

排水器具

鉄錆ふた類

バルブ・散水栓ボックス

グレーチング & ビットカバー

トスク関連・車止め

フロアーハッチ

可とう継手

ドレナージ継手

ルーフトレン

グリーストラップ

オイル・プラスタトラップ

給水関連

ステンレス製グリース阻集器

FRP製グリース阻集器

床置き型グリース阻集器

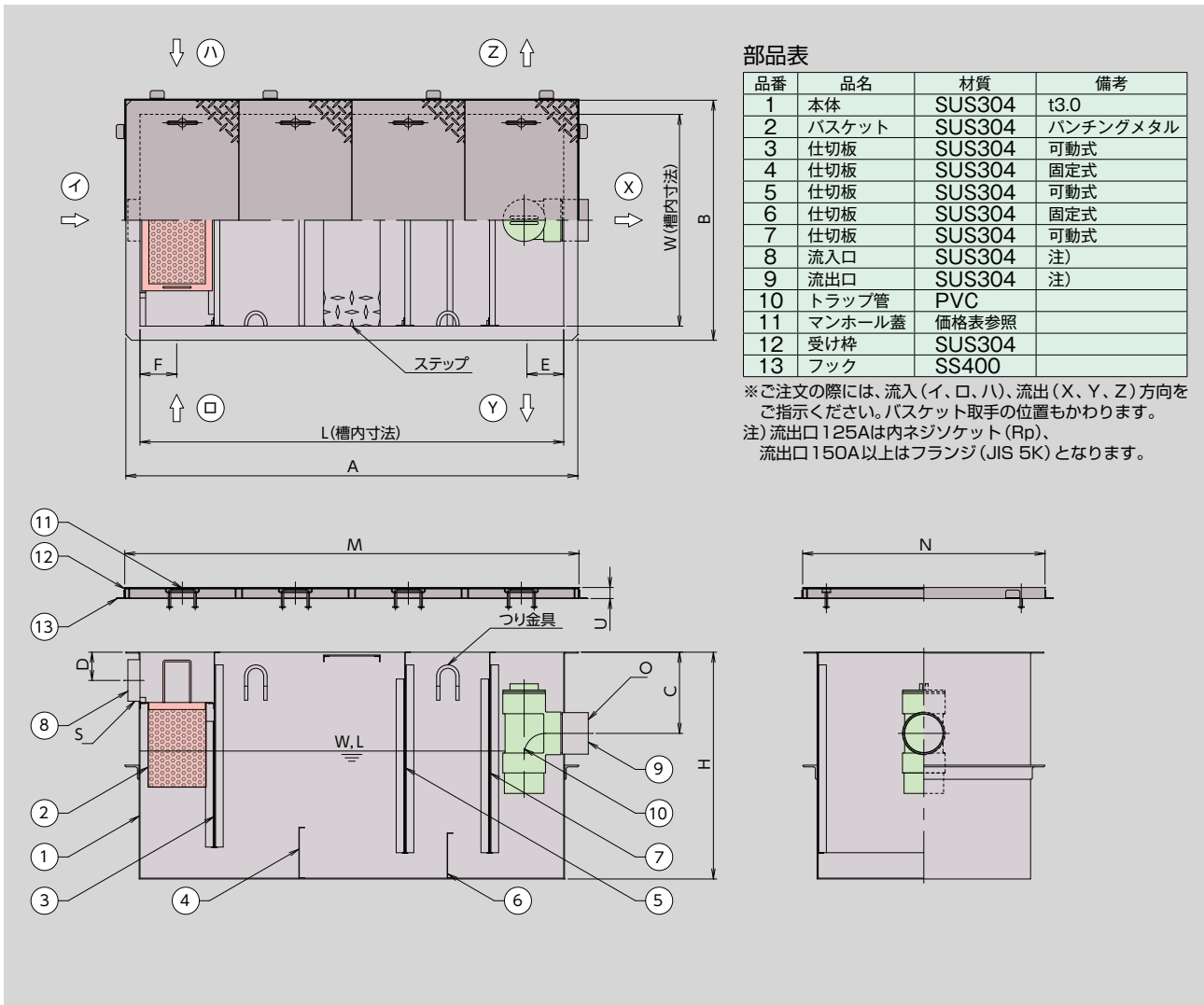


ステンレス製大型グリース阻集器

JIA-I-500 ~ 1000T-HG

許容流入流量 375.0ℓ /min ~ 750.0ℓ /min

■ 地中埋設専用 ■ ステンレス製 ■ パイプ流入式 ■ 4槽式



部品表

品番	品名	材質	備考
1	本体	SUS304	t3.0
2	バスケット	SUS304	パンチングメタル
3	仕切板	SUS304	可動式
4	仕切板	SUS304	固定式
5	仕切板	SUS304	可動式
6	仕切板	SUS304	固定式
7	仕切板	SUS304	可動式
8	流入口	SUS304	注)
9	流出口	SUS304	注)
10	トラップ管	PVC	
11	マンホール蓋	価格表参照	
12	受け枠	SUS304	
13	フック	SS400	

※ご注文の際には、流入(イ、ロ、ハ)、流出(ク、ケ、コ)方向をご指示ください。バスケット取手の位置もかわります。
注) 流出口125Aは内ネジソケット(Rp)、流出口150A以上はフランジ(JIS 5K)となります。

標準仕様寸法表 (mm)

型 式	マンホール寸法			バスケット寸法		
	M	N	U	長さ	幅	高さ
JIA-I-500T-HG	1608	858	40	450	200	300
JIA-I-800T-HG	1858	983	40	485	245	300
JIA-I-1000T-HG	2008	1058	40	560	270	300

標準仕様寸法表 (mm)

型 式	許容流入流量 [ℓ/min]	標準阻集グリース量 [kg]	本 体 寸 法											実水量 (ℓ)	本体質量 (kg)
			L	W	H	A	B	C	D	E	F	O	S		
JIA-I-500T-HG	375.0	124.5	1500	750	800	1600	850	287.5	100	130	130	125A	125A	500	225
JIA-I-800T-HG	600.0	199.2	1750	875	900	1850	975	302	120	155	155	150A	150A	800	270
JIA-I-1000T-HG	750.0	249.0	1900	950	1115	2000	1050	468	120	165	165	200A	150A	1000	340

流出口径変更で認定となる範囲が指定されています。口径変更についてはお問い合わせください。

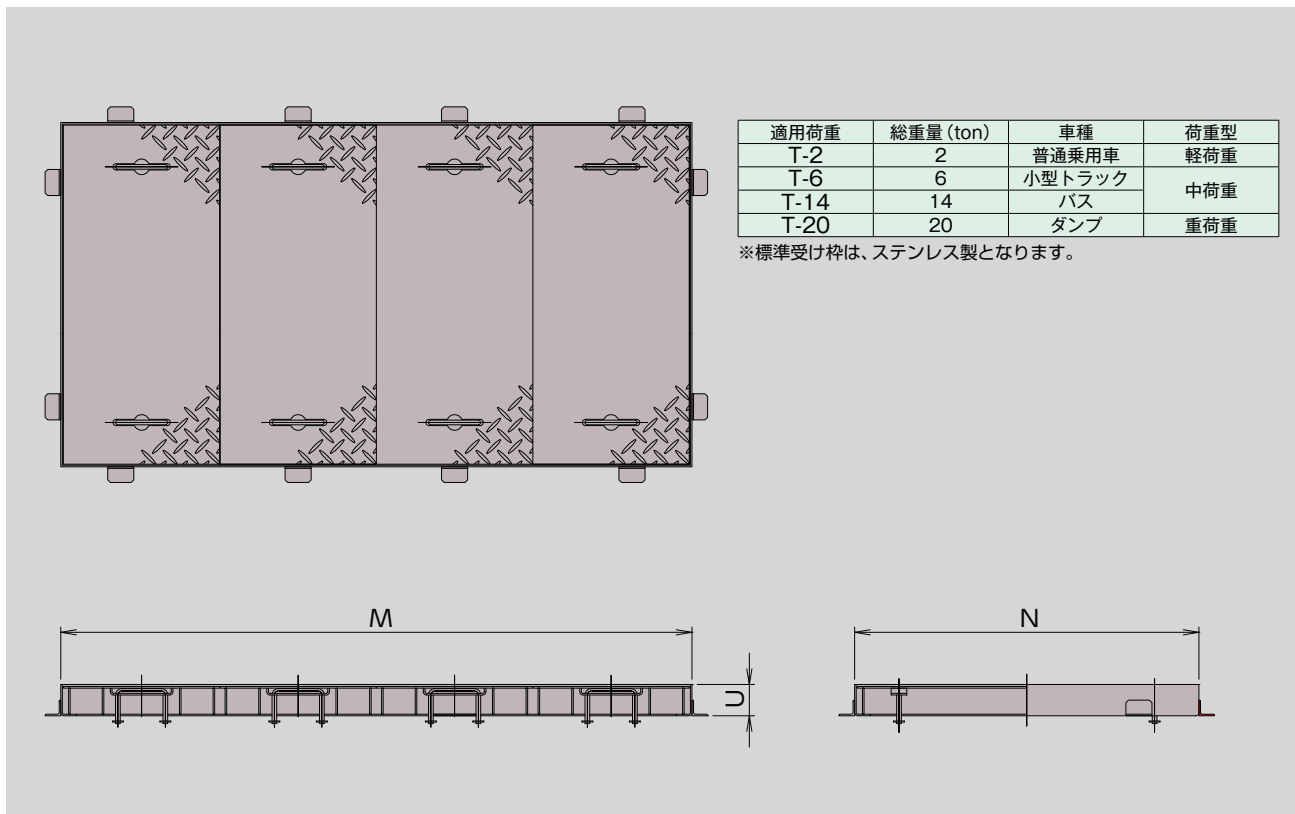
価格表 (円)

型 式	蓋枚数 (枚)	ステンレス製蓋		溶融亜鉛メッキ蓋		鋼板製防錆塗装蓋	
		蓋質量 (kg)	セット価格	蓋質量 (kg)	セット価格	蓋質量 (kg)	セット価格
JIA-I-500T-HG	4	46	2,146,000	57	1,871,000	43	1,780,000
JIA-I-800T-HG	5	76	2,760,000	76	2,302,000	76	2,213,000
JIA-I-1000T-HG	6	89	3,348,000	89	2,811,000	89	2,706,000

記載されている価格には、運賃・消費税は含まれておりません。



耐荷重蓋仕様 JIA-I-500 ~ 1000T-HG



標準仕様寸法表 (mm)・価格表 (円)

型 式	適用荷重 T-2 仕様									
	蓋枠寸法			蓋枚数 (枚)	ステンレス製蓋付		鋼板製溶融亜鉛メッキ蓋付		鋼板製防錆塗装蓋付	
	M	N	U		蓋質量 (kg)	セット価格	蓋質量 (kg)	セット価格	蓋質量 (kg)	セット価格
JIA-I-500T-HG	1610	860	60	5	87	2,649,000	97	2,016,000	83	1,877,000
JIA-I-800T-HG	1860	985	60	5	121	3,299,000	121	2,452,000	121	2,307,000
JIA-I-1000T-HG	2010	1060	60	6	146	4,019,000	146	2,994,000	146	2,819,000

型 式	適用荷重 T-6 仕様									
	蓋枠寸法			蓋枚数 (枚)	ステンレス製蓋付		鋼板製溶融亜鉛メッキ蓋付		鋼板製防錆塗装蓋付	
	M	N	U		蓋質量 (kg)	セット価格	蓋質量 (kg)	セット価格	蓋質量 (kg)	セット価格
JIA-I-500T-HG	1610	860	75	5	144	3,155,000	144	2,126,000	144	1,954,000
JIA-I-800T-HG	1860	985	75	5	210	4,132,000	210	2,704,000	210	2,422,000
JIA-I-1000T-HG	2010	1060	75	6	318	5,619,000	318	3,454,000	318	3,042,000

型 式	適用荷重 T-14 仕様									
	蓋枠寸法			蓋枚数 (枚)	ステンレス製蓋付		鋼板製溶融亜鉛メッキ蓋付		鋼板製防錆塗装蓋付	
	M	N	U		蓋質量 (kg)	セット価格	蓋質量 (kg)	セット価格	蓋質量 (kg)	セット価格
JIA-I-500T-HG	1610	860	85	5	194	3,624,000	194	2,289,000	194	2,022,000
JIA-I-800T-HG	1860	985	85	5	288	4,815,000	288	2,894,000	288	2,526,000
JIA-I-1000T-HG	2010	1060	85	6	408	6,436,000	408	3,663,000	408	3,153,000

型 式	適用荷重 T-20 仕様									
	蓋枠寸法			蓋枚数 (枚)	ステンレス製蓋付		鋼板製溶融亜鉛メッキ蓋付		鋼板製防錆塗装蓋付	
	M	N	U		蓋質量 (kg)	セット価格	蓋質量 (kg)	セット価格	蓋質量 (kg)	セット価格
JIA-I-500T-HG	1610	860	100	5	282	4,386,000	282	2,499,000	282	2,138,000
JIA-I-800T-HG	1860	985	100	5	332	5,219,000	332	3,003,000	332	2,586,000
JIA-I-1000T-HG	2010	1060	100	6	475	7,025,000	475	3,845,000	475	3,238,000

記載されている価格には、運賃・消費税は含まれておりません。



更に詳しい商品情報・CADデータはWebサイトで！



排水器具

鋳鉄ふた類

バルブ・
散水栓
ボックス

グレーチング
& ビットカバー

トスク関連・
車止め

フローア
ハッチ

可とう継手

ドレネージ
継手

ルーフトレン

グリース
トラップ

オイル・
プラスタ
トラップ

給水関連

ステンレス製
グリース
阻集器

FRP製
グリース
阻集器

床置き型
グリース
阻集器

ステンレス製グリース阻集器

HGS-NX50 ~ 400PS

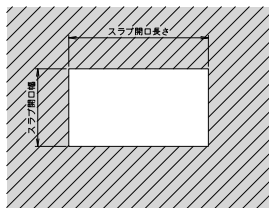
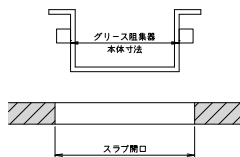
許容流入流量 50.0ℓ /min ~ 400.0ℓ /min

■床吊専用 ■ステンレス製 ■パイプ流入式 ■3槽式

床(スラブ)に開口を設け、吊るすように設置します。厨房排水は床下のパイプから阻集器に流入します。本体はステンレス製です。丈夫でリサイクルも可能です。

床吊パイプ流入式ステンレス製阻集器標準施工について

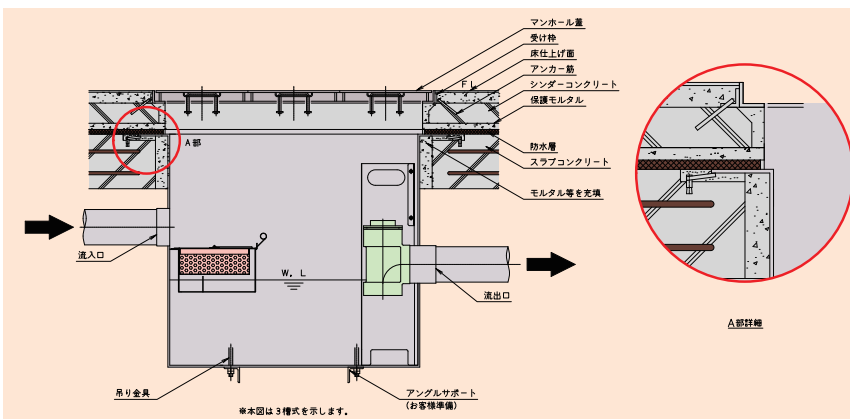
スラブコンクリート開口寸法



スラブ開口寸法 (mm)

型式	長さ	幅
HGS-NX50PS	750	310
HGS-NX70PS	750	460
HGS-NX120PS	950	460
HGS-NX150PS	1150	460
HGS-NX200PS	1150	560
HGS-NX250PS	1350	560
HGS-NX300PS	1550	560
HGS-NX400PS	1650	660

(注) 流出管の方向、とび出しを考慮してください。



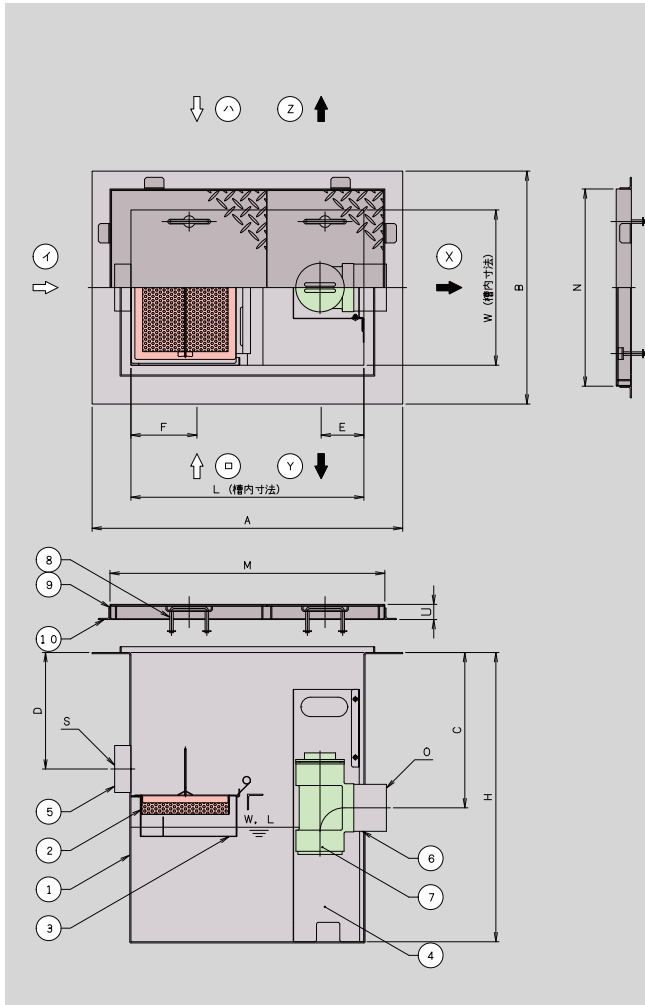
施工手順

1. スラブコンクリートに阻集器本体が収まる開口が必要です。
開口の寸法は、各機種の「スラブ開口寸法」を参照ください。
2. 流入方向(口又はハ)・流出方向(Y又はZ)の場合、流入口・流出口の飛び出し寸法を考慮した開口が必要となります。
3. スラブコンクリート開口部に阻集器本体が収まるかを確認してください。
4. 阻集器本体を開口に収める前に、アングルサポートの取付けを行ってください。
アングルサポートのサイズ及びアンカーサイズは、「標準サポート、アンカーサイズ」を参照ください。
防水施工時に阻集器本体ツバ部との段差を無くすには、スラブ欠きし、あとでツバ周囲をモルタルで埋めます。
5. 流入方向及び流出口方向を確認し、阻集器本体をスラブコンクリート開口部に収めます。
レベル調整・芯だしを行ったあと、阻集器本体をスラブコンクリートに固定します。
6. 固定は四隅にアンカーを打設し、阻集器本体ツバ部に溶接固定してください。
7. 防水を施行し、防水保護モルタルを打設してください。
8. スラブコンクリート開口と阻集器本体のすき間は、モルタル等で埋め戻します。
9. 阻集器本体設置のあと受け枠を設置するまでは、阻集器本体上部にコンパネ等でふたをし、
槽内にごみなどが入ったり、作業者が転落しないように安全処置を取ってください。
10. シンダーコンクリートを打設する際は木枠等で固定し、コンクリート圧により内側にたわまないようにしてください。
(バスケット、仕切板等が取り外せなくなることがあります。)
11. 受け枠を床仕上げレベルに合わせて設置します。
この際、床仕上げを行う前にマンホール蓋を受け枠に設置しマンホール蓋が容易に外せることを確認してください。
(受け枠がねじれている場合、マンホール蓋が収まらなかったり、取り外せなくなることがあります。)
12. 流入管及び流出管の接続は、シール剤を使用し確実に行ってください。



排水器具
 铸铁ふた類
 パルプ・散水栓ボックス
 グレーチング & ビットカバー
 トスク関連・車止め
 フロアーハッチ
 可とう継手
 ドレナージ継手
 ルーフドレン

グリーストラップ
 オイル・プラスタトラップ
 給水関連
 ステンレス製グリース阻集器
 FRP製グリース阻集器
 床置き型グリース阻集器



部品表

品番	品名	材質	備考
1	本体	SUS304	t3.0
2	バスケット	SUS304	パンチングメタル
3	仕切板	SUS304	可動式
4	仕切板	SUS304	可動式
5	流入口	SUS304	内ネジソケット (Rp)
6	流出口	SUS304	内ネジソケット (Rp)
7	トラップ管	PVC	
8	マンホール蓋	価格表参照	
9	受け枠	SUS304	
10	フック	SS400	

※ご注文の際は、流入 (イ、ロ、ハ)、流出 (X、Y、Z) 方向をご指示ください。バスケット取手の位置もわかります。

標準仕様寸法表 (mm)

型 式	マンホール寸法			バスケット寸法		
	M	N	U	長さ	幅	高さ
HGS-NX50PS	710	360	40	165	110	140
HGS-NX70PS	708	508	39	330	220	50
HGS-NX120PS	908	508	39	330	220	85
HGS-NX150PS	1108	508	39	330	270	85
HGS-NX200PS	1108	608	39	430	245	95
HGS-NX250PS	1308	608	39	430	310	95
HGS-NX300PS	1510	610	40	430	370	95
HGS-NX400PS	1610	710	40	530	315	130

標準仕様寸法表 (mm)

型 式	許容 流入流量 [ℓ/min]	標準阻集 グリース量 [kg]	本 体 寸 法											実水量 (ℓ)	本体 質量 (kg)
			L	W	H	A	B	C	D	E	F	O	S		
認定 HGS-NX50PS	50.0	16.6	600	250	715	800	450	424	300	95	90	80A	80A	35	49
認定 HGS-NX70PS	70.0	23.2	600	400	745	800	600	400	300	110	170	100A	100A	67	62
認定 HGS-NX120PS	120.0	39.8	800	400	745	1000	600	420	300	110	180	100A	100A	84	73
認定 HGS-NX150PS	150.0	49.8	1000	400	745	1200	600	420	300	110	180	100A	100A	106	84
認定 HGS-NX200PS	200.0	66.4	1000	500	790	1200	700	465	300	110	190	100A	100A	134	95
認定 HGS-NX250PS	250.0	83.0	1200	500	830	1400	700	440	300	132.5	215	125A	125A	189	115
認定 HGS-NX300PS	300.0	99.6	1400	500	830	1600	700	440	300	132.5	215	125A	125A	221	127
認定 HGS-NX400PS	400.0	132.8	1500	600	855	1700	800	465	300	132.5	225	125A	125A	286	146

※HGS-NX50PSは流出X方向のみが認定です。流出Y・Z方向についてはお問い合わせください。流出口径変更で認定となる範囲が指定されています。口径変更についてはお問い合わせください。

価格表 (円)

型 式	蓋枚数 (枚)	ステンレス製蓋		溶融亜鉛メッキ蓋		銅板製防錆塗装蓋	
		蓋質量 (kg)	セット価格	蓋質量 (kg)	セット価格	蓋質量 (kg)	セット価格
HGS-NX50PS	1	8	629,000	12	601,000	8	584,000
HGS-NX70PS	2	12	715,000	15	668,000	11	648,000
HGS-NX120PS	3	15	878,000	20	816,000	14	790,000
HGS-NX150PS	3	18	1,026,000	24	952,000	18	921,000
HGS-NX200PS	3	21	1,248,000	28	1,160,000	20	1,122,000
HGS-NX250PS	4	25	1,514,000	34	1,407,000	24	1,362,000
HGS-NX300PS	4	28	1,690,000	38	1,569,000	28	1,518,000
HGS-NX400PS	4	35	1,905,000	47	1,762,000	34	1,702,000

記載されている価格には、運賃・消費税は含まれておりません。



更に詳しい商品情報・CADデータはWebサイトで!



排水器具

錆び付た類

バルブ・
散水栓
ボックス

グレーチング
&ピットカバー

トスク関連・
車止め

フローア
ハッチ

可とう継手

ドレネージ
継手

ルーフトレン

グリース
トラップ

オイル・
プラスタ
トラップ

給水関連

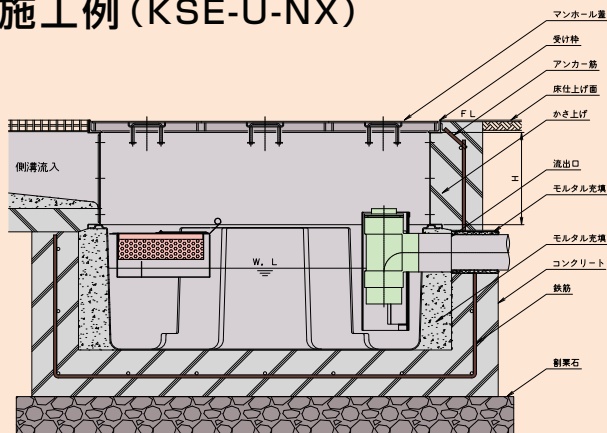
ステンレス製
グリース
阻集器

FRP製
グリース
阻集器

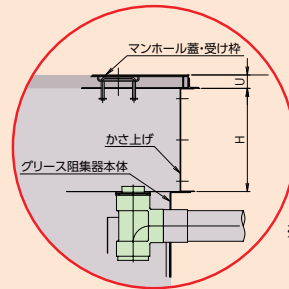
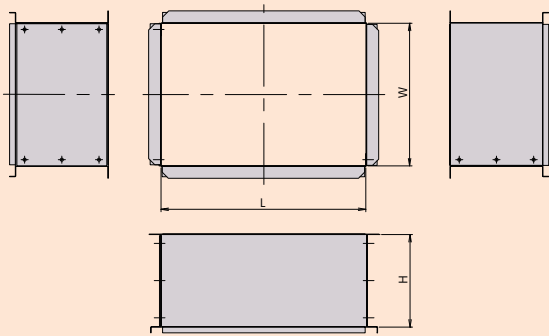
床置き型
グリース
阻集器

ステンレス製阻集器用かさ上げ KSE-U-NX50 ~ 400 (側溝式阻集器用かさ上げ)

施工例 (KSE-U-NX)



側溝流入面は、塩ビ板となっているため、
現地での開口が容易に行えます。



※かさ上げ高さ(H)は
実寸でご指示ください。

特徴

- かさ上げの使用により、型枠の組付け、ばらしが不要で工期短縮になります。
- 側溝流入面は塩ビ板、ボルトナット組付けなので現地での開口が容易です。
- 高さ(H寸法)の特注対応も可能です。
- 側面流入にも特注対応可能です。
- 増し打ちコンクリート部分の仕上がりも美しく、清掃も容易になります。

ステンレス製側溝式阻集器用かさ上げ標準仕様寸法表 (mm)・価格表 (円)

型 式	適合機種	本体寸法 L × W	300H
KSE-U-NX50	HGS-NX50E・ET	660 × 310	182,000
KSE-U-NX70	HGS-NX70E・ET	660 × 460	194,000
KSE-U-NX120	HGS-NX120E・ET	860 × 460	210,000
KSE-U-NX150	HGS-NX150E・ET	1060 × 460	234,000
KSE-U-NX200	HGS-NX200E・ET	1060 × 560	268,000
KSE-U-NX250	HGS-NX250E・ET	1260 × 560	293,000
KSE-U-NX300	HGS-NX300E・ET	1460 × 560	317,000
KSE-U-NX400	HGS-NX400E・ET	1560 × 660	358,000

※注文時はグリース阻集器機種を指定ください。
かさ上げH寸法は、かさ上げ有効高さです。受け枠高さを含みません。
かさ上げ周りの埋め戻しや、土堅め時は、必要に応じて張木などで補強してください。
記載されている価格には、運賃・消費税は含まれておりません。

- 排水器具
- 鑄鉄ふた類
- バルブ・散水栓ボックス
- グレーチング & ビットカバー
- トスク関連・車止め
- フローアハッチ
- 可とう継手
- ドレナージ継手
- ルーフトレン
- グリーストラップ
- オイル・プラスタトラップ
- 給水関連

- ステンレス製グリース阻集器
- FRP製グリース阻集器
- 床置き型グリース阻集器

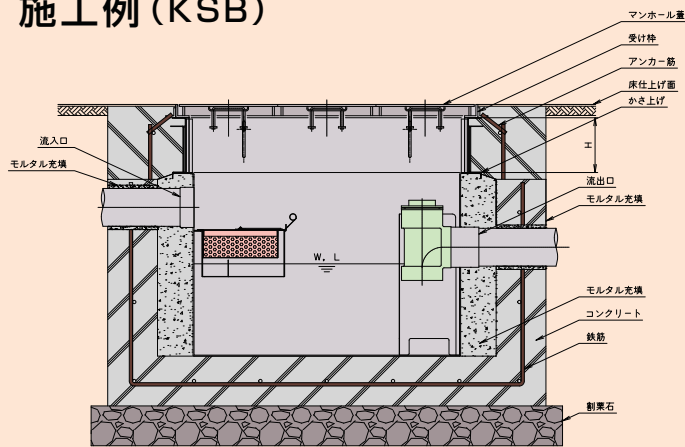


ステンレス製阻集器用かさ上げ

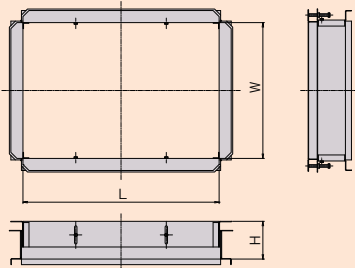
KSB-NX50 ~ 400 (アジャストかさ上げ)

KSK-NX50 ~ 400 (固定高かさ上げ)

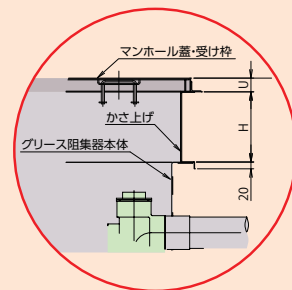
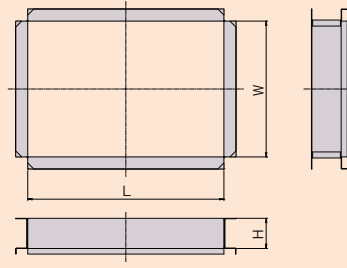
施工例 (KSB)



KSB-NX50~400
(ステンレス製アジャストかさ上げ)



KSK-NX50~400
(ステンレス製固定高かさ上げ)



※かさ上げ高さ(H)は実寸でご指示ください。

ステンレス製アジャストかさ上げ標準仕様寸法表 (mm)・価格表 (円)

※ () 内の寸法はかさ上げ高さ調整可能範囲です。

型式	適合機種	本体寸法 L × W	125H (100 ~ 150)	200H (150 ~ 250)	300H (250 ~ 350)	400H (350 ~ 450)	500H (450 ~ 550)
KSB-NX50	HGS-NX50PD	650 × 300	134,000	161,000	188,000	209,000	237,000
KSB-NX70	HGS-NX70PD	650 × 450	144,000	174,000	203,000	227,000	256,000
KSB-NX120	HGS-NX120PD	850 × 450	152,000	184,000	208,000	238,000	268,000
KSB-NX150	HGS-NX150PD	1050 × 450	167,000	203,000	237,000	270,000	304,000
KSB-NX200	HGS-NX200PD	1050 × 550	186,000	225,000	261,000	297,000	339,000
KSB-NX250	HGS-NX250PD	1250 × 550	197,000	237,000	281,000	320,000	360,000
KSB-NX300	HGS-NX300PD	1450 × 550	224,000	269,000	321,000	365,000	422,000
KSB-NX400	HGS-NX400PD	1550 × 650	251,000	303,000	359,000	420,000	479,000

※ () 内の寸法はかさ上げ高さ調整可能範囲です。
注文時はグリース阻集器機種を指定ください。
かさ上げH寸法は、かさ上げ有効高さです。受け枠高さを含みません。
かさ上げ周りの埋め戻しや、土堅め時は、必要に応じて張木などで補強してください。

記載されている価格には、運賃・消費税は含まれておりません。

ステンレス製固定高かさ上げ標準仕様寸法表 (mm)・価格表 (円)

型式	適合機種	本体寸法 L × W	100H	200H	300H	400H	500H
KSK-NX50	HGS-NX50PD	660 × 310	89,000	116,000	143,000	172,000	195,000
KSK-NX70	HGS-NX70PD	660 × 460	98,000	126,000	156,000	182,000	212,000
KSK-NX120	HGS-NX120PD	860 × 460	104,000	135,000	160,000	191,000	222,000
KSK-NX150	HGS-NX150PD	1060 × 460	113,000	148,000	183,000	218,000	252,000
KSK-NX200	HGS-NX200PD	1060 × 560	122,000	165,000	203,000	240,000	285,000
KSK-NX250	HGS-NX250PD	1260 × 560	134,000	173,000	220,000	260,000	303,000
KSK-NX300	HGS-NX300PD	1460 × 560	158,000	213,000	269,000	320,000	381,000
KSK-NX400	HGS-NX400PD	1560 × 660	171,000	231,000	290,000	354,000	416,000

※注文時はグリース阻集器機種を指定ください。
かさ上げH寸法は、かさ上げ有効高さです。受け枠高さを含みません。
かさ上げ周りの埋め戻しや、土堅め時は、必要に応じて張木などで補強してください。

記載されている価格には、運賃・消費税は含まれておりません。



更に詳しい商品情報・CADデータはWebサイトで!



排水器具

铸铁ふた類

バルブ・散水栓ボックス

グレーチング & ビットカバー

トスク関連・車止め

フローハーチ

可とう継手

ドレネージ継手

ルーフトレン

グリーストラップ

オイル・プラスタトラップ

給水関連

ステンレス製グリース阻集器

FRP製グリース阻集器

床置き型グリース阻集器

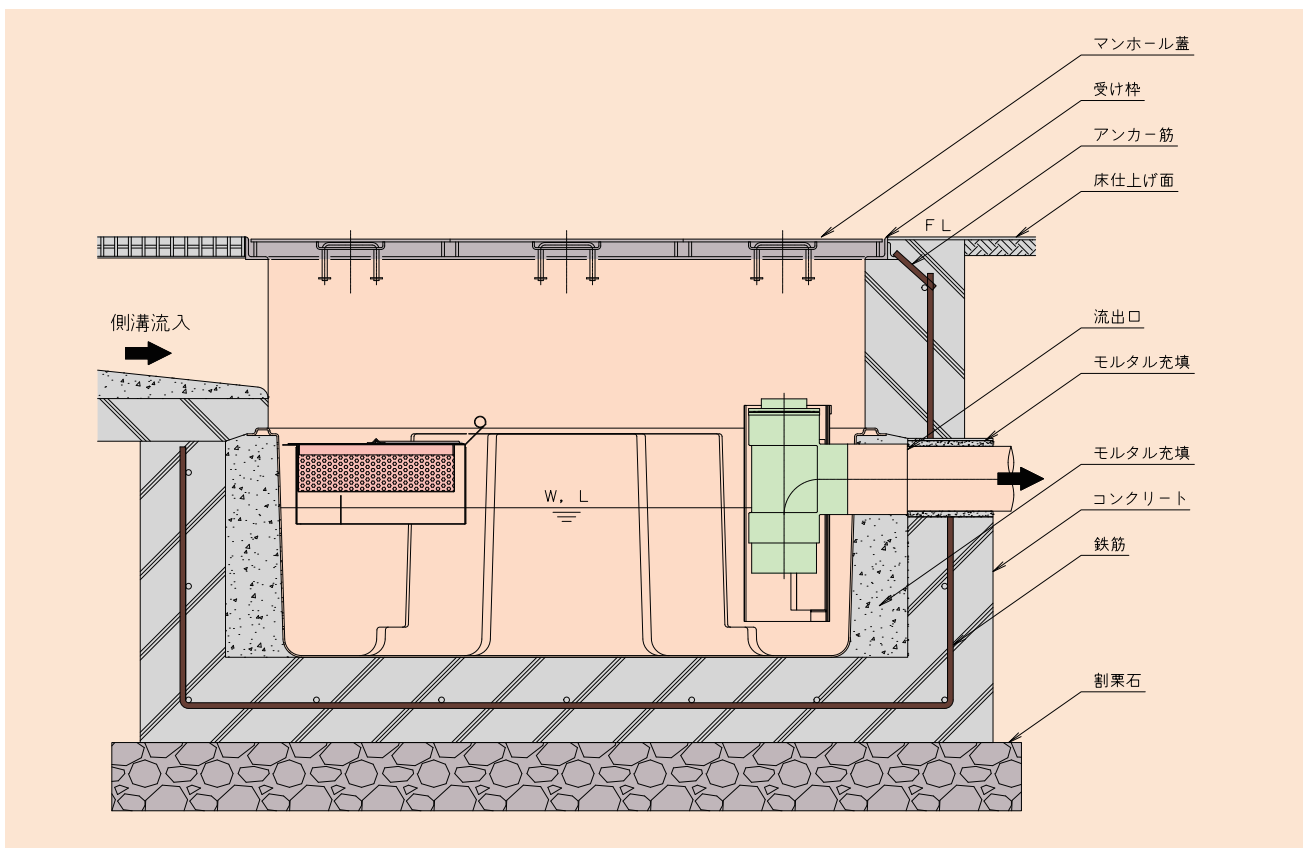
■ 地中埋設専用 ■ FRP製 ■ 側溝流入式 ■ 3槽式

建物1階屋内の地中埋設用です。

厨房排水は直接側溝(ピット)で阻集器に接続されます。

本体はFRP製です。腐食の心配がなく、軽量で設置作業もらくらくです。

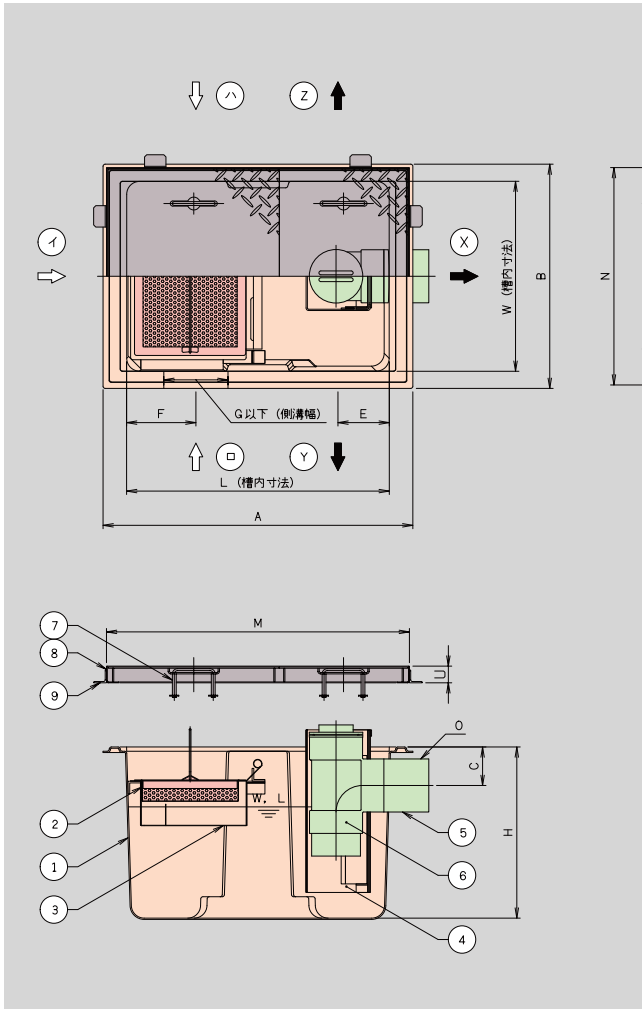
地中埋設型側溝流入式FRP製阻集器標準施工について



施工手順

1. 阻集器本体の大きさに合わせて土間を掘削します。
2. 割栗石を敷きその間に砂利を入れて十分に突き固めたあと、コンクリートを10cm~15cm程度打ちます。
3. 流入方向及び流出方向を確認し、阻集器本体を据えつけます。
4. レベル調整・芯だしを行います。
5. 流出管の接続は、塩ビ管用接着剤を使用し確実に行ってください。
6. 埋め戻しを行う際は、コンクリート等で固めます。
この際、阻集器本体がたわまないように槽内に張木を施し、槽内へ水を溜めながら行ってください。
(バスケット、仕切板等が取り外せなくなることがあります。)
7. 別枠式マンホールの場合は、受け枠を床仕上げレベルに合わせて設置します。
この際、床仕上げを行う前にマンホール蓋を受け枠に設置しマンホール蓋が容易に外せることを確認してください。
(受け枠がねじれている場合、マンホール蓋が収まらなかったり、取り外せなくなることがあります。)
8. かさ上げを施工する場合は、木枠等で固定しコンクリート圧により内側にたわまないようにしてください。
(バスケット、仕切板等が取り外せなくなることがあります。)
9. 地下水の水位が高い場所では、防水等水圧に考慮した施工が必要です。





部品表

品番	品名	材質	備考
1	本体	FRP	t3.0
2	バスケット	SUS304	パンチングメタル
3	仕切板	SUS304	可動式
4	仕切板	PVC	可動式
5	流出口	PVC	DV
6	トラップ管	PVC	
7	マンホール蓋	価格表参照	
8	受け枠	SUS304	
9	フック	SS400	

※ご注文の際は、流入（イ、ロ、ハ）、流出（X、Y、Z）方向をご指示ください。バスケット取手の位置もわかります。
 流入、流出口径125Aはローピン固定です。
 ※かさ上げは、348ページをご覧ください。

標準仕様寸法表 (mm)

型 式	マンホール寸法			バスケット寸法		
	M	N	U	長さ	幅	高さ
HGR-NX50ET	710	360	40	165	110	140
HGR-NX70ET	708	508	39	330	220	50
HGR-NX120ET	908	508	39	330	220	85
HGR-NX150ET	1108	508	39	330	270	85
HGR-NX200ET	1108	608	39	430	245	95
HGR-NX250ET	1308	608	39	430	310	95
HGR-NX300ET	1510	610	40	430	370	95
HGR-NX400ET	1610	710	40	530	315	130

標準仕様寸法表 (mm)

型 式	許容 流入流量 [ℓ/min]	標準阻集 グリース量 [kg]	本 体 寸 法										実水量 (ℓ)	本体 質量 (kg)
			L	W	H	A	B	C	E	F	G	O		
HGR-NX50ET	50.0	16.6	600	250	400	704	354	100	100	100	100	75A	31	14
HGR-NX70ET	70.0	23.2	614	444	400	724	524	90	120	170	150	100A	65	17
HGR-NX120ET	120.0	39.8	814	444	400	924	524	90	120	185	150	100A	84	19
HGR-NX150ET	150.0	49.8	1014	444	400	1124	524	90	120	185	150	100A	104	22
HGR-NX200ET	200.0	66.4	1011	541	450	1121	621	110	130	185	150	100A	135	29
HGR-NX250ET	250.0	83.0	1211	541	450	1321	621	110	130	230	200	125A	162	35
HGR-NX300ET	300.0	99.6	1411	541	450	1521	621	110	130	230	200	125A	189	39
HGR-NX400ET	400.0	132.8	1511	641	550	1661	761	160	160	250	200	125A	285	49

※HGR-NX50ETは流出X方向のみが認定です。流出Y・Z方向についてはお問い合わせください。
 流出口径変更で認定となる範囲が指定されています。口径変更についてはお問い合わせください。

価格表 (円)

型 式	蓋枚数 (枚)	ステンレス製蓋		溶融亜鉛メッキ蓋		鋼板製防錆塗装蓋	
		蓋質量 (kg)	セット価格	蓋質量 (kg)	セット価格	蓋質量 (kg)	セット価格
HGR-NX50ET	1	8	376,000	12	348,000	8	331,000
HGR-NX70ET	2	12	452,000	15	405,000	11	385,000
HGR-NX120ET	3	15	516,000	20	454,000	14	428,000
HGR-NX150ET	3	18	617,000	23	543,000	20	512,000
HGR-NX200ET	3	21	657,000	28	569,000	20	531,000
HGR-NX250ET	4	25	784,000	34	677,000	24	632,000
HGR-NX300ET	4	28	975,000	38	854,000	28	803,000
HGR-NX400ET	4	35	1,548,000	47	1,405,000	34	1,345,000

記載されている価格には、運賃・消費税は含まれておりません。



更に詳しい商品情報・CADデータはWebサイトで！



排水器具

錆鉄ふた類

バルブ・
散水栓
ボックス

グレーチング
& ビットカバー

トスク関連・
車止め

フローア
ハッチ

可とう継手

ドレネージ
継手

ルーフトレン

グリース
トラップ

オイル・
プラスタ
トラップ

給水関連

ステンレス製
グリース
阻集器

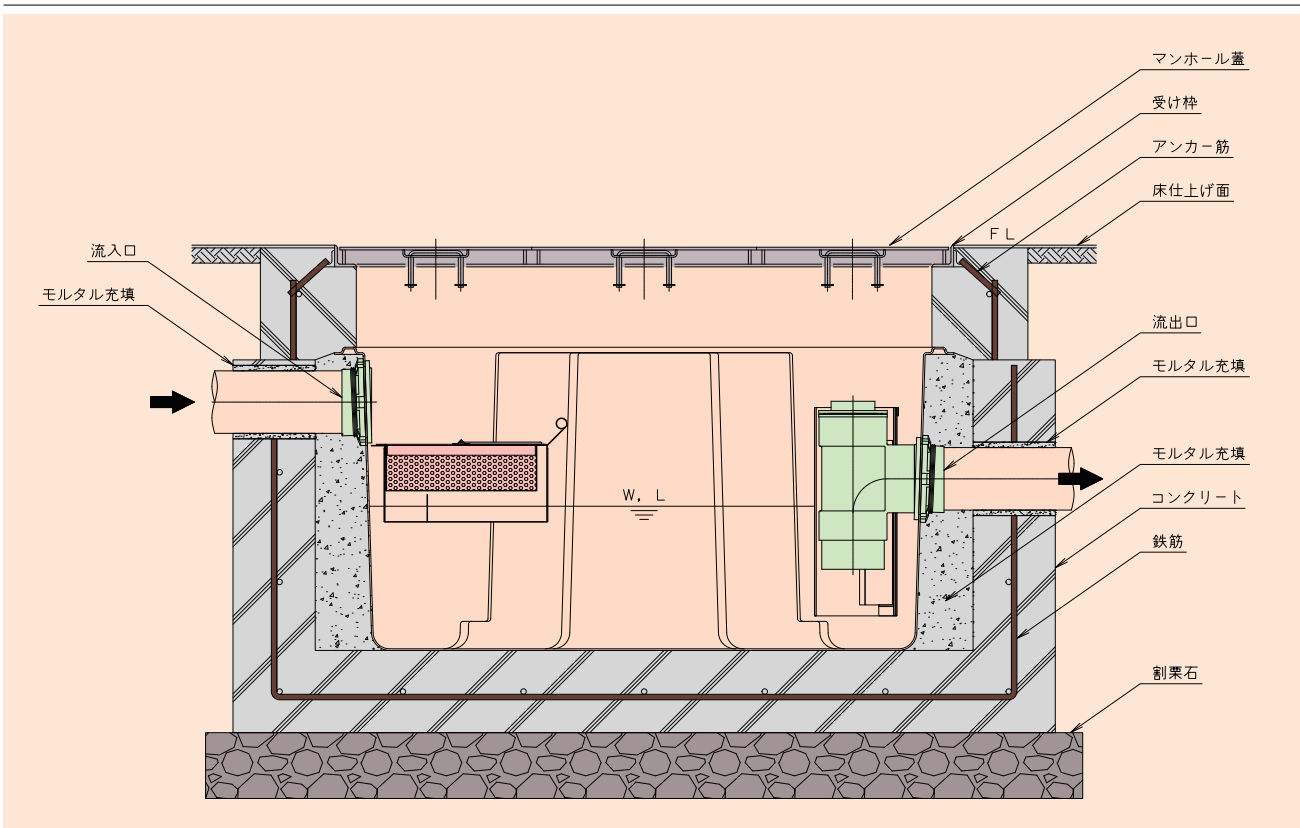
FRP製
グリース
阻集器

床置き型
グリース
阻集器

■ 地中埋設専用 ■ FRP製 ■ パイプ流入式 ■ 3槽式

建物1階屋外の地中埋設用です。
 厨房排水はパイプから阻集器に流入します。

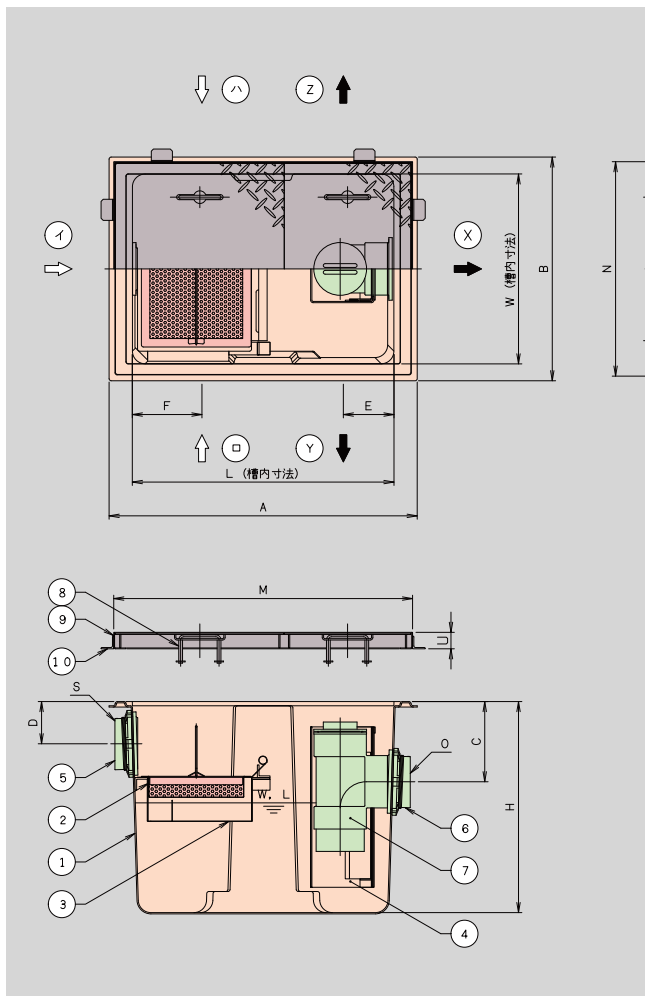
地中埋設型パイプ流入式FRP製阻集器標準施工について



施工手順

1. 阻集器本体の大きさに合わせて土間を掘削します。
2. 割栗石を敷きその間に砂利を入れて十分に突き固めたあと、コンクリートを10cm~15cm程度打ちます。
3. 流入方向及び流出方向を確認し、阻集器本体を据えつけます。
4. レベル調整・芯だしを行います。
5. 流入管及び流出管の接続は、塩ビ管用接着剤を使用し確実に行ってください。
6. 埋め戻しを行う際は、コンクリート等で固めます。
 この際、阻集器本体がたわまないように槽内に張木を施し、槽内へ水を溜めながら行ってください。
 (バスケット、仕切板等が取り外せなくなることがあります。)
7. 別枠式マンホールの場合は、受け枠を床仕上げレベルに合わせて設置します。
 この際、床仕上げを行う前にマンホール蓋を受け枠に設置しマンホール蓋が容易に外せることを確認してください。
 (受け枠がねじれている場合、マンホール蓋が収まらなかったり、取り外せなくなることがあります。)
8. かさ上げを施工する場合は、木枠等で固定しコンクリート圧により内側にたわまないようにしてください。
 (バスケット、仕切板等が取り外せなくなることがあります。)
9. 地下水の水位が高い場所では、防水等水圧に考慮した施工が必要です。





部品表

品番	品名	材質	備考
1	本体	FRP	t3.0
2	バスケット	SUS304	パンチングメタル
3	仕切板	SUS304	可動式
4	仕切板	PVC	可動式
5	流入口	PVC	DV
6	流出口	PVC	DV
7	トラップ管	PVC	
8	マンホール蓋	価格表参照	
9	受け枠	SUS304	
10	フック	SS400	

※ご注文の際は、流入(イ、ロ、ハ)、流出(X、Y、Z)方向をご指示ください。バスケット取手の位置もわかります。流入、流出口径125Aはローピング固定です。※かさ上げは、347ページをご覧ください。

標準仕様寸法表 (mm)

型 式	マンホール寸法			バスケット寸法		
	M	N	U	長さ	幅	高さ
HGR-NX50P	710	360	40	165	110	140
HGR-NX70P	708	508	39	330	220	50
HGR-NX120P	908	508	39	330	220	85
HGR-NX150P	1108	508	39	330	270	85
HGR-NX200P	1108	608	39	430	245	95
HGR-NX250P	1308	608	39	430	310	95
HGR-NX300P	1510	610	40	430	370	95
HGR-NX400P	1610	710	40	530	315	130

標準仕様寸法表 (mm)

型 式	許容 流入流量 [ℓ/min]	標準阻集 グリース量 [kg]	本 体 寸 法											実水量 (ℓ)	本体質量 (kg)
			L	W	H	A	B	C	D	E	F	O	S		
HGR-NX50P	50.0	16.6	600	250	500	710	360	200	80	100	100	75A	75A	31	14
HGR-NX70P	70.0	23.2	620	450	500	730	530	190	100	120	165	100A	100A	65	18
HGR-NX120P	120.0	39.8	820	450	550	930	530	240	100	120	165	100A	100A	84	22
HGR-NX150P	150.0	49.8	1020	450	550	1130	530	240	100	120	165	100A	100A	104	24
HGR-NX200P	200.0	66.4	1020	550	600	1130	630	260	100	130	190	100A	100A	135	32
HGR-NX250P	250.0	83.0	1220	550	600	1330	630	260	110	130	190	125A	125A	162	40
HGR-NX300P	300.0	99.6	1420	550	600	1530	630	260	110	130	190	125A	125A	189	44
HGR-NX400P	400.0	132.8	1520	650	700	1670	770	310	110	160	220	125A	125A	285	54

※HGR-NX50Pは流出X方向のみが認定です。流出Y・Z方向についてはお問い合わせください。流出口径変更で認定となる範囲が指定されています。口径変更についてはお問い合わせください。

価格表 (円)

型 式	蓋枚数 (枚)	ステンレス製蓋		溶融亜鉛メッキ蓋		鋼板製防錆塗装蓋	
		蓋質量 (kg)	セット価格	蓋質量 (kg)	セット価格	蓋質量 (kg)	セット価格
HGR-NX50P	1	8	401,000	12	373,000	8	356,000
HGR-NX70P	2	12	526,000	15	479,000	11	459,000
HGR-NX120P	3	15	591,000	20	529,000	14	503,000
HGR-NX150P	3	18	716,000	23	642,000	20	611,000
HGR-NX200P	3	21	803,000	28	715,000	20	677,000
HGR-NX250P	4	25	940,000	34	833,000	24	788,000
HGR-NX300P	4	28	1,162,000	38	1,041,000	28	990,000
HGR-NX400P	4	35	1,633,000	47	1,490,000	34	1,430,000

記載されている価格には、運賃・消費税は含まれておりません。

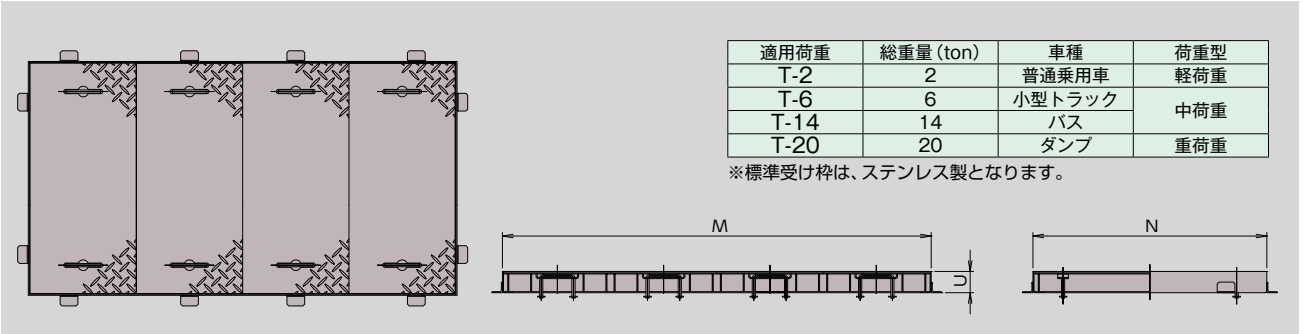


更に詳しい商品情報・CADデータはWebサイトで!



排水器具
 鑄鉄ふた類
 バルブ・散水栓ボックス
 グレーチング & ビットカバー
 トスク関連・車止め
 フロアーハッチ
 可とう継手
 ドレネージ継手
 ルーフドレン
 グリーストラップ
 オイル・プラスタトラップ
 給水関連

耐荷重蓋仕様 HGR-NX50～400P



標準仕様寸法表 (mm)・価格表 (円)

型 式	適用荷重 T-2 仕様									
	蓋枠寸法			蓋枚数 (枚)	ステンレス製蓋付		鋼板製溶融亜鉛メッキ蓋付		鋼板製防錆塗装蓋付	
	M	N	U		蓋質量 (kg)	セット価格	蓋質量 (kg)	セット価格	蓋質量 (kg)	セット価格
HGR-NX50P	710	360	40	1	12	452,000	15	381,000	12	360,000
HGR-NX70P	710	510	60	2	16	612,000	19	509,000	14	483,000
HGR-NX120P	910	510	60	3	21	711,000	25	570,000	20	535,000
HGR-NX150P	1110	510	60	3	29	845,000	29	685,000	27	645,000
HGR-NX200P	1110	610	60	3	29	945,000	35	761,000	27	713,000
HGR-NX250P	1310	610	60	4	35	1,122,000	42	890,000	33	832,000
HGR-NX300P	1510	610	60	4	39	1,349,000	47	1,101,000	36	1,036,000
HGR-NX400P	1610	710	60	4	56	1,908,000	65	1,571,000	52	1,483,000

型 式	適用荷重 T-6 仕様									
	蓋枠寸法			蓋枚数 (枚)	ステンレス製蓋付		鋼板製溶融亜鉛メッキ蓋付		鋼板製防錆塗装蓋付	
	M	N	U		蓋質量 (kg)	セット価格	蓋質量 (kg)	セット価格	蓋質量 (kg)	セット価格
HGR-NX50P	710	360	40	1	19	526,000	20	397,000	19	378,000
HGR-NX70P	710	510	75	2	24	688,000	24	537,000	24	506,000
HGR-NX120P	910	510	75	3	33	820,000	33	611,000	32	569,000
HGR-NX150P	1110	510	75	3	51	960,000	38	728,000	50	681,000
HGR-NX200P	1110	610	75	3	51	1,197,000	51	824,000	50	762,000
HGR-NX250P	1310	610	75	4	63	1,446,000	64	973,000	62	896,000
HGR-NX300P	1510	610	75	4	69	1,688,000	70	1,186,000	68	1,102,000
HGR-NX400P	1610	710	75	4	82	2,236,000	83	1,659,000	81	1,561,000

型 式	適用荷重 T-14 仕様									
	蓋枠寸法			蓋枚数 (枚)	ステンレス製蓋付		鋼板製溶融亜鉛メッキ蓋付		鋼板製防錆塗装蓋付	
	M	N	U		蓋質量 (kg)	セット価格	蓋質量 (kg)	セット価格	蓋質量 (kg)	セット価格
HGR-NX50P	710	360	60	1	17	547,000	18	403,000	17	383,000
HGR-NX70P	710	510	85	2	30	791,000	31	557,000	30	521,000
HGR-NX120P	910	510	85	3	42	972,000	42	642,000	41	591,000
HGR-NX150P	1110	510	85	3	71	1,116,000	47	758,000	69	702,000
HGR-NX200P	1110	610	85	3	71	1,392,000	71	894,000	69	808,000
HGR-NX250P	1310	610	85	4	89	1,700,000	90	1,066,000	87	956,000
HGR-NX300P	1510	610	85	4	96	1,949,000	96	1,280,000	94	1,164,000
HGR-NX400P	1610	710	85	4	113	2,530,000	113	1,747,000	111	1,612,000

型 式	適用荷重 T-20 仕様									
	蓋枠寸法			蓋枚数 (枚)	ステンレス製蓋付		鋼板製溶融亜鉛メッキ蓋付		鋼板製防錆塗装蓋付	
	M	N	U		蓋質量 (kg)	セット価格	蓋質量 (kg)	セット価格	蓋質量 (kg)	セット価格
HGR-NX50P	710	360	75	1	19	562,000	20	407,000	19	385,000
HGR-NX70P	710	510	100	2	34	832,000	34	571,000	33	529,000
HGR-NX120P	910	510	100	3	47	1,031,000	48	661,000	46	602,000
HGR-NX150P	1110	510	100	3	80	1,178,000	53	779,000	79	715,000
HGR-NX200P	1110	610	100	3	80	1,454,000	80	920,000	79	825,000
HGR-NX250P	1310	610	100	4	101	1,723,000	101	1,100,000	99	978,000
HGR-NX300P	1510	610	100	4	108	2,044,000	108	1,315,000	106	1,186,000
HGR-NX400P	1610	710	100	4	128	2,676,000	128	1,789,000	125	1,637,000

記載されている価格には、運賃・消費税は含まれておりません。

排水器具

鑄鉄ふた類

バルブ・
散水栓
ボックス

グレーチング
&ピットカバー

トスク関連・
車止め

フロアー
ハッチ

可とう継手

ドレナージ
継手

ルーフトレン

グリース
トラップ

オイル・
プラスタ
トラップ

給水関連

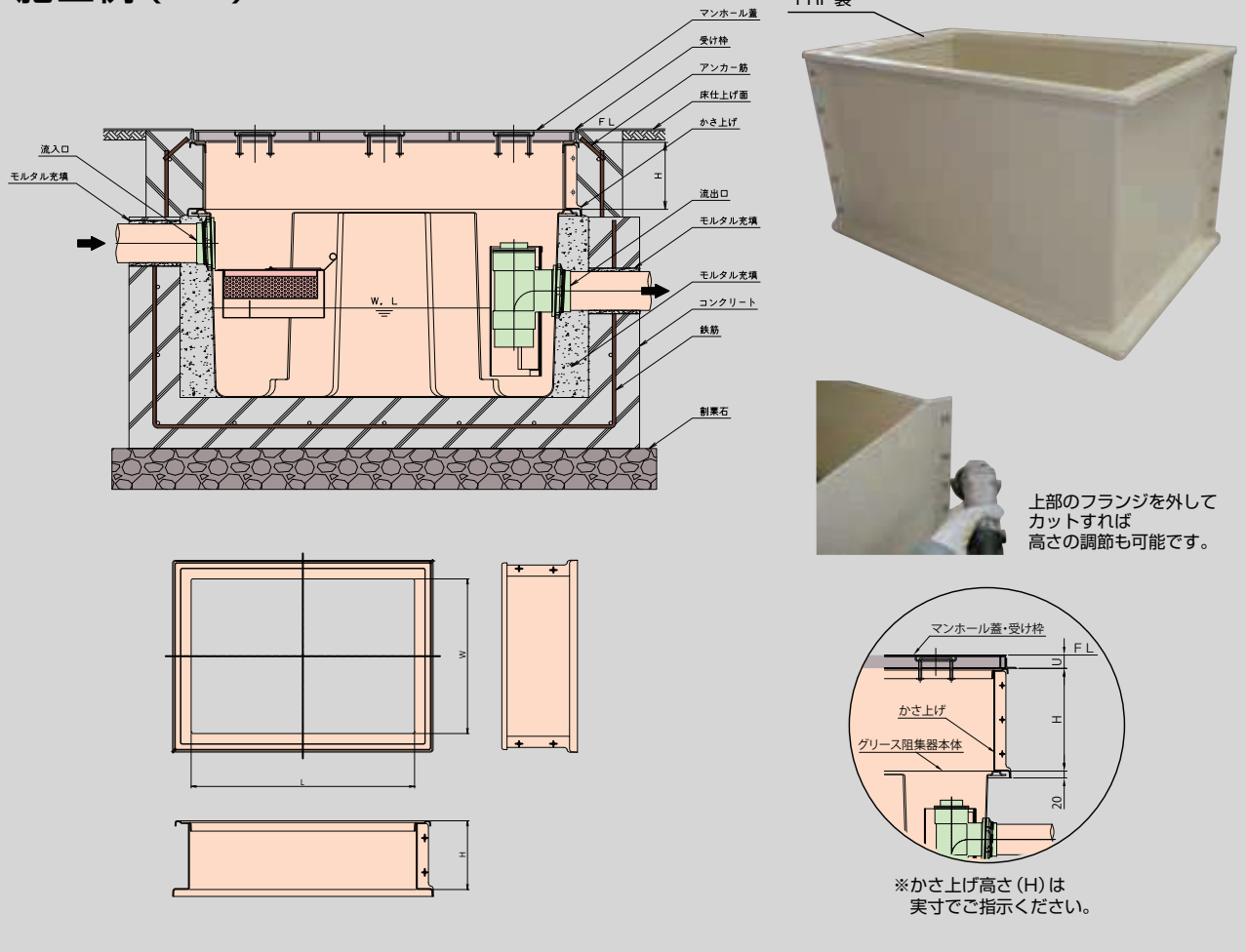
ステンレス製
グリース
阻集器

FRP製
グリース
阻集器

床置き型
グリース
阻集器



施工例 (KR)



特徴

- かさ上げの使用により、型枠の組付け、ばらしが不要になり工期短縮になります。
 - 高さ (H寸法) の特注対応も可能です。
 - 増し打ちコンクリート部分の仕上がりも美しく、清掃も容易になります。
- (注) KR-NX50は、上図と形状が異なります。

FRP製固定高かさ上げ標準仕様寸法表 (mm)・価格表 (円)

型式	適合機種	本体寸法 L × W	100H	200H	300H	400H	500H
KR-NX50	HGR-NX50P	700 × 350	72,000	99,000	116,000	124,000	144,000
KR-NX70	HGR-NX70P	650 × 450	94,000	108,000	122,000	138,000	148,000
KR-NX120	HGR-NX120P	850 × 450	107,000	122,000	139,000	150,000	167,000
KR-NX150	HGR-NX150P	1050 × 450	121,000	133,000	152,000	170,000	188,000
KR-NX200	HGR-NX200P	1050 × 550	126,000	145,000	164,000	182,000	201,000
KR-NX250	HGR-NX250P	1250 × 550	135,000	162,000	181,000	202,000	221,000
KR-NX300	HGR-NX300P	1450 × 550	151,000	173,000	199,000	220,000	241,000
KR-NX400	HGR-NX400P	1550 × 650	176,000	204,000	233,000	259,000	290,000

※注文時はグリース阻集器機種を指定ください。
かさ上げH寸法は、かさ上げ有効高さです。受け枠高さを含みません。
かさ上げ周りの埋め戻しや、土締め時は、必要に応じて張木などで補強してください。
記載されている価格には、運賃・消費税は含まれておりません。

排水器具

铸铁ふた類

バルブ・
散水栓
ボックスグレーチング
& ビットカバートスク関連・
車止めフローア
ハッチ

可とう継手

ドレネージ
継手

ルーフトレン

グリース
トラップオイル・
プラスタ
トラップ

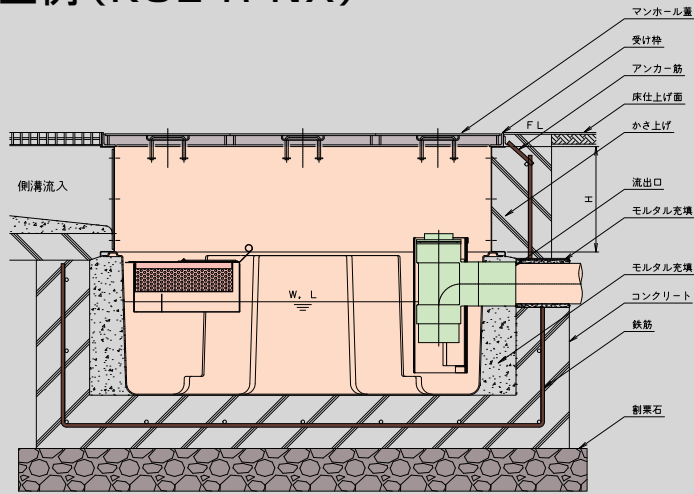
給水関連

ステンレス製
グリース
阻集器FRP製
グリース
阻集器床置き型
グリース
阻集器

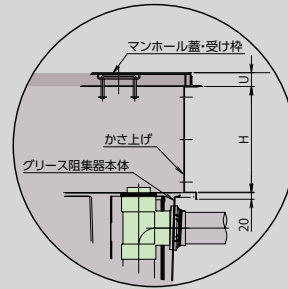
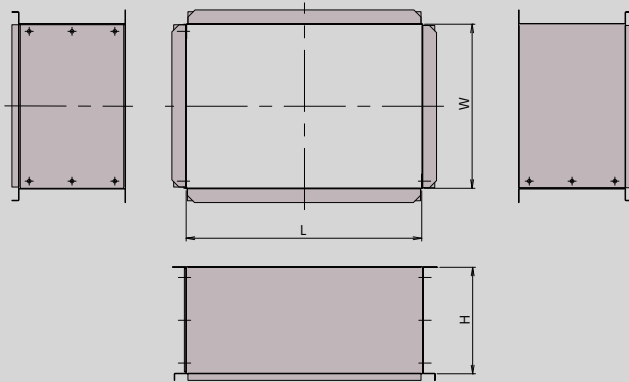
更に詳しい商品情報・CADデータはWebサイトで!

FRP製グリース阻集器用かさ上げ KSE-R-NX50～400 (側溝式阻集器用かさ上げ)

施工例 (KSE-R-NX)



側溝流入面は、塩ビ板となっているため、
現地での開口が容易に行えます。



※かさ上げ高さ (H) は
実寸でご指示ください。

特徴

- かさ上げの使用により、型枠の組付け、ばらしが不要になり工期短縮になります。
- 側溝流入面は塩ビ板、ボルトナット組付けなので現地での開口が容易です。
- 高さ (H寸法) の特注対応も可能です。
- 側面流入にも特注対応可能です。
- 増し打ちコンクリート部分の仕上がりも美しく、清掃も容易になります。

ステンレス製側溝式阻集器用かさ上げ標準仕様寸法表 (mm)・価格表 (円)

型 式	適合機種	本体寸法 L × W	300H
KSE-R-NX50	HGR-NX50ET	660 × 310	174,000
KSE-R-NX70	HGR-NX70ET	660 × 460	203,000
KSE-R-NX120	HGR-NX120ET	860 × 460	211,000
KSE-R-NX150	HGR-NX150ET	1060 × 460	235,000
KSE-R-NX200	HGR-NX200ET	1060 × 560	257,000
KSE-R-NX250	HGR-NX250ET	1260 × 560	281,000
KSE-R-NX300	HGR-NX300ET	1460 × 560	318,000
KSE-R-NX400	HGR-NX400ET	1560 × 660	352,000

※注文時はグリース阻集器機種を指定ください。
かさ上げH寸法は、かさ上げ有効高さです。受け枠高さを含みません。
かさ上げ周りの埋め戻しや、土堅め時は、必要に応じて張木などで補強してください。
記載されている価格には、運賃・消費税は含まれておりません。

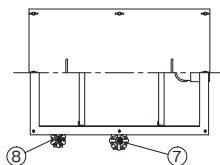


GF-P

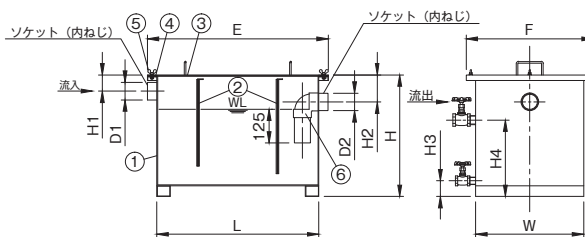
MODEL : GF-P-60



- 仕様
- D1・D2ねじ部はJIS B 0202(管用平行ねじ)です。
 - 清掃の際に必要な作業空間をふたより上に確保してください。
呼び：50・60：450mm以上、呼び70：460mm以上



部番	部品名	材質	備考
①	本体	SUS304	t3.0
②	分離板	SUS304	t2.0
③	ふた	SUS304	t1.5
④	パッキン	CR	
⑤	ちょうボルト	SUS304	M6 × 15 × 8 本
⑥	トラップ	塩ビ	
⑦	バルブ	BC6	25A
⑧	バルブ	BC6	20A



寸法表 (mm)

品番	実容量 (ℓ)	槽数 (隔板数)	本体										ふた		枚数	定価
			呼び径		L	W	H	H ₁	H ₂	H ₃	H ₄	E	F			
			流入側	流出側												
GF-P	★ 50	55	3(2)	50A	50A	500	400	450	60	100	58	283	570	470	1	258,000
	★ 60	65	3(2)	50A	50A	600	400	450	60	100	58	283	670	470	1	311,000
	★ 70	75	3(3)	65A	65A	700	500	450	80	130	58	283	770	570	1	361,000

★印は受注生産を示します。

排水器具

铸铁ふた類

バルブ・散水栓ボックス

グレーチング & ビットカバー

トスク関連・車止め

フローアーハッチ

可とう継手

ドレネージ継手

ルーフトレン

グリーストラップ

オイル・プラスタトラップ

給水関連

ステンレス製グリース阻集器

FRP製グリース阻集器

床置き型グリース阻集器

★印は受注生産品を示します。



更に詳しい商品情報・CADデータはWebサイトで！



OGF-PF



仕様 ● 掃除の際に必要な作業空間をふた面より上に確保してください。
呼び：425：350mm以上 呼び530：400mm以上

排水器具

铸铁ふた類

バルブ・散水栓ボックス

グレーチング & ビットカバー

トスク関連・車止め

フロアーハッチ

可とう継手

ドレナージ継手

ルーフトレン

グリーストラップ

オイル・プラスタトラップ

給水関連

ステンレス製グリース阻集器

FRP製グリース阻集器

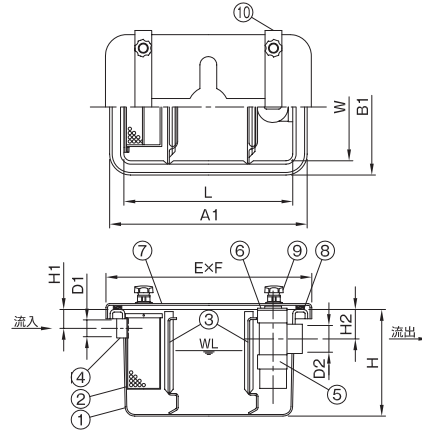
床置き型グリース阻集器

部番	部品名	材質	備考
①	本体	FRP	
②	バスケット	SUS304	φ4パンチング
③	分離板	FRP	
④	ソケット	塩ビ	
⑤	トラップ	塩ビ	
⑥	掃除口	塩ビ	
⑦	ふた	FRP	
⑧	パッキン	合成ゴム	
⑨	ハンドル	樹脂	
⑩	ふた押え	SS400	電気亜鉛めっき

寸法表 (mm)

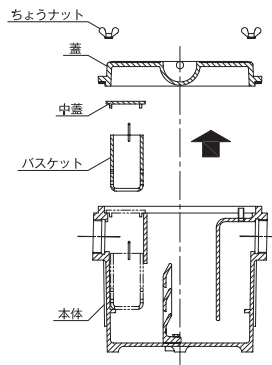
品番	実容量 (ℓ)	D ₁	D ₂	L	W	H	H ₁	H ₂	A ₁	B	E	F	定価	
														呼び
OGF-PF	★425	15	40	50	400	250	250	45	70	470	320	490	340	145,000
	★530	30	40	50	500	300	300	45	70	570	370	580	380	175,000

★印は受注生産品を示します。



パイプ導入床置丸型 铸铁製 グリース阻集器

T8R



仕様 ● 流入、流出のねじ部は JIS B 0203 (管用テーパねじ) です。



- 注意 ● グリース阻集器は、メンテナンス (掃除) が必要です。下記要領にて、定期的にも必ず清掃してください。
 (阻集器内の掃除の周期)
 ● バスケットの掃除は1日1回
 ● 水面に阻集したグリースの掃除は1週間に1回、網等を用いてグリースを除去してください。
 ● 本体底部に堆積した沈殿物の掃除は1週間に1回、ひしゃく、パキュム等で回収し、清掃してください。
 ● 掃除の周期は、原則として上記の通りですが、ご使用状況により調整してください。

- 掃除方法 1. ちょうナットを緩め取り外し、ふたを取り外してください。
 2. 中蓋を取り外してください。
 3. バスケットを器内から取り外し、清掃してください。
 4. 清掃後は逆の手順で元通りに納めてください。

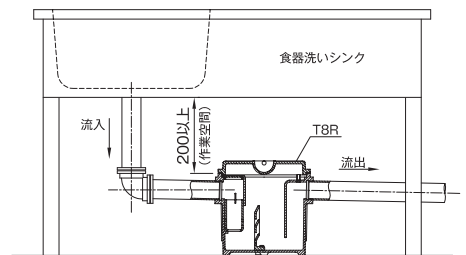
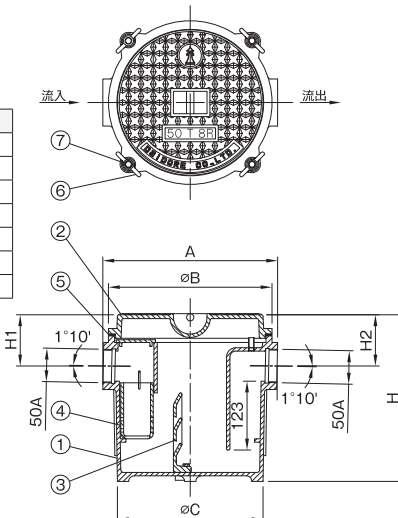
- 施工 ● 中蓋及びバスケットを外す為に必要な作業空間 (最小寸法) は下図を参照してください。尚、掃除に必要な作業空間は、掃除方法に応じて設定してください。

部番	部品名	材質	備考
①	本体	FC150	防錆塗装
②	蓋	FC150	防錆塗装
③	分離板	FC150	防錆塗装
④	バスケット	CAC202	
⑤	パッキン	CR	
⑥	ちょうナット	SUS304	W1/2 × 4 ケ
⑦	ボルト	SUS304	W1/2 × 50 × 4 本

寸法表 (mm)

品番	呼び	A	B	C	H	H ₁	H ₂	定価
T8R	50	312	292	260	297.5	91.5	91.5	173,000

性能表示	
実容量 (ℓ)	8
許容流入流量 (ℓ / min)	6
標準阻集グリース量 (Kg)	1.8



オイル・ プラスタ阻集器

ステンレス製オイル阻集器 … 354 ~ 355

ステンレス製プラスタ阻集器 …… 356

FRP 製プラスタ阻集器 …………… 356

鋳鉄製プラスタ阻集器 …………… 357

あかぎたまで



創業 100 周年

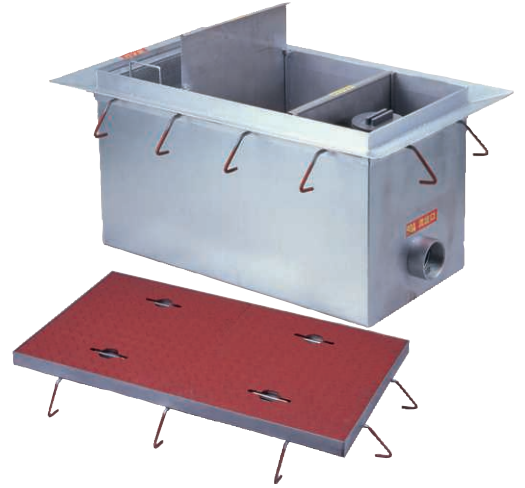
オイル（ガソリン）、 プラスタトラップ

オイル（ガソリン）トラップ

オイル阻集器は、駐車場・給油所・自動車整備工場等から出る排水中に含まれているガソリン・油脂類（オイル）及び土砂を阻止、分離、収集するための装置です。（ただし、自動車部品などの洗浄で多量の油脂類を使用する場合は、オイル阻集器には流し込まないでください。）

排水を分離する原理としては、ガソリン及びオイルは自然浮上法、土砂は自然沈澱法を利用しております。内容につきましては、実状及び文献等から見て、通常ガソリン・オイル量は非常に少なく、むしろ洗車の時に大量に流出する土砂が大半を占めております。

当社では、基本構造はグリース阻集器と同じですが、土砂阻集を重点的に考慮した構造に修正しております。



プラスタトラップ

歯科医院・外科医院及びこれに準ずる施設などの排水中に含まれる、プラスタ・貴金属等が配管に流入すると、プラスタが配管内壁に付着凝固し詰まりの原因となります。

プラスタトラップは、排水中に含まれるプラスタ等を回収するための装置です。

〈お願い〉

グリース阻集器と同様に、必ず定期的に掃除をしてください。容量に限界がありますので、それ以上になりますと機能が働きません。

掃除の周期は原則として、土砂受け及びストレーナは1日1回、本体底部の土砂及びプラスタ・本体上層部のオイル等は月1度程度ですが、使用状況により調整してください。

オイル、プラスタトラップ目次

	名称		品番	ページ	備考
ステンレス製オイル阻集器	側溝導入	床吊型	OB	354	
	パイプ導入	埋設型	OA-P	355	
プラスタ阻集器	ステンレス製	床置型	PF-P	356	
		FRP製	床置型	OPR	356
	鋳鉄製	床置型	PTd	357	
床置型		PTg	357		外科用

オイル阻集器の性能表示と容量算定式

品番	実容量 (ℓ)	許容流入流量 (ℓ/min)	許容阻集オイル量 (ℓ)	許容たい積土砂量 (ℓ)
OB OA-P	50	55	41.2	1.9
	60	65	48.7	2.3
	70	75	56.2	2.6
	80	100	75	3.5
	90	120	90	4.2
	100	155	116.2	5.4
	120	185	138.7	6.5

排水器具

鋳鉄ふた類

バルブ・
散水栓
ボックス

グレーチング
&ピットカバー

トスク関連・
車止め

フロアー
ハッチ

可とう継手

ドレネージ
継手

ルーフトレン

グリース
トラップ

オイル・
プラスタ
トラップ

給水関連



ステンレス製
オイル
阻集器

ステンレス製
プラスタ
阻集器

FRP製
プラスタ
阻集器

鋳鉄製
プラスタ
阻集器



オイル阻集器（ガソリントラップ）容量算定

オイル阻集器選定基準（空気調和・衛生工学会規格 SHASE-S 221-2012より抜粋）

容量算定は次の手順で行ってください。

- 下記 a ~ c に示す計算式により、最大流入流量・オイル阻集量・土砂たい積量を算定します。
- それぞれ算出された値が次の条件を全て満たす能力のオイル阻集器を上記表より選定します。
 - 最大流入流量 < 許容流入流量
 - オイル阻集量 < 許容阻集オイル量
 - 土砂たい積量 < 許容土砂たい積量

a. 最大流入流量の算定式

$$Q = (Qm_1 \times n_1) \times a + Qm_2 \times n_2$$

Q : 流入流量

Qm₁: 水栓を使用する場合の流量 [ℓ/min]

水栓 (13mm) の時: 11

水栓 (20mm) の時: 23

Qm₂: 洗車機を使用する場合の流量 (明記されている使用流量を用いる) [ℓ/min]

n₁ : 水栓個数に対する同時使用水量比 (標準値を表1に示す) (倍)

n₂ : 洗車機台数に対する同時使用水量比 (標準値を表1に示す) (倍)

a : 使用水圧を考慮した割増率 (標準値を表2に示す) (倍)

表1 同時使用水量比

水栓個数又は洗車機台数 (個又は台) 同時使用水量比 n ₁ ・n ₂ [倍]	1	2	3	4	5
	1.0	1.4	1.7	2.0	2.2

表2 使用水量を考慮した割増率

使用水圧 (MPa)	0.05	0.1	0.2	0.3	0.4	0.5
割増率 (倍)	0.7	1.0	1.4	1.7	2.0	2.2

b. オイル阻集量の算定式

$$O = On \times Nd \times i \times C_1$$

O : オイル阻集量 [ℓ]

On : 車1台あたりのオイル量 (標準値を表3に示す) [g/台]

Nd : 1日あたりの洗車台数 (受渡し当事者間の打合わせによる) [台/日]

i : 掃除の周期 (受渡し当事者間の打合わせによる) [日]

C₁ : 定数 (=10⁻³) [ℓ/g]

表3 車1台あたりのオイル量

洗車種別	車1台あたりのオイル量 (g/台)		
	普通車	大型車	
手洗い	1	普通車の4倍とする	
小型洗車機	2		
門形洗車機	水洗い洗車		1
	ワックス洗車		10

c. 土砂たい積量の算定式

$$S = Sn \times Nd \times i$$

S : 土砂たい積量 [ℓ]

Sn : 車1台あたりの土砂たい積量 (標準値を表4に示す) [ℓ/台]

表4 車1台あたりの土砂たい積量

洗車種別	車1台あたりのオイル量 [ℓ/台]		
	普通車	大型車	
手洗い	0.07	普通車の4倍とする	
小型洗車機	0.09		
門形洗車機	水洗い洗車		0.07
	ワックス洗車		0.09

阻集器の選定例

水栓口径13mm2個による洗車と、ワックス洗車機1台 (流量4ℓ/min、使用圧力0.3MPa) による洗車で、1日の洗車台数30台、掃除の周期を7日とした場合の計算例

$$\begin{aligned} Q &= (Qm_1 \times n_1) \times a + Qm_2 \times n_2 \\ &= (11 \times 1.4) \times 1.7 + 40 \times 1 \\ &= 66.18 [\ell/\text{min}] \end{aligned}$$

$$\begin{aligned} O &= On \times Nd \times i \times C_1 \\ &= 10 \times 30 \times 7 \times 0.001 \\ &= 2.1 [\ell] \end{aligned}$$

$$\begin{aligned} S &= Sn \times Nd \times i \\ &= 0.09 \times 30 \times 7 \\ &= 18.9 [\ell] \end{aligned}$$

上記計算結果より、Q・O・Sそれぞれの値を満足させる阻集器は、OB-80及びOA-P-80になります。

3. 雨水が流入する場合には、下記に示す計算式により、雨水流入流量を算出してください。

$$R = 1 \times (A \div 0.6) \times (I \div 100)$$

R : 雨水流入流量 [ℓ/min]

A : 阻集器に流入する集水面積 [m²]

I : 当該地域の最大雨量 [mm/h]



OB

MODEL : OB-80



- 排水器具
- 铸铁ふた類
- バルブ・散水栓ボックス
- グレーチング & ビットカバー
- トスク関連・車止め
- フロアーハッチ
- 可とう継手
- ドレネージ継手

- ルーフトレン
- グリーストラップ

- オイル・プラスタトラップ

- 給水関連

- ステンレス製オイル阻集器

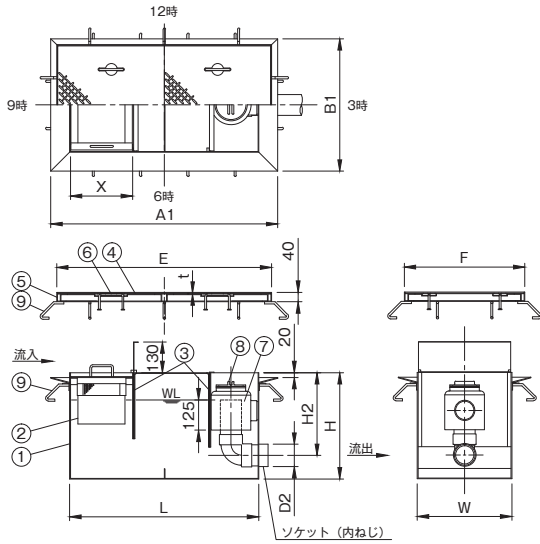
- ステンレス製プラスタ阻集器

- FRP製プラスタ阻集器

- 铸铁製プラスタ阻集器

- 仕様**
- D₂ねじ部はJIS B 0202(管用平行ねじ)です。
 - 本体は縦・横・高さの方向の変更が可能です。(別途お見積)
 - ふたは寸法変更及びステンレス製ふたに変更可能です。(別途お見積)

注意 ●通気は別途設置してください。



部番	部品名	材質	備考
①	本体	SUS304	t3.0
②	土砂受け	SUS304	φ3/バンチング
③	分離板	SUS304	t2.0
④	マンホールふた	SS400	t3.2/t4.5 シマ鋼板、防錆塗装
⑤	ふた枠	SUS304	
⑥	取っ手	SUS304	
⑦	トラップ	樹脂、塩ビ	
⑧	掃除口	塩ビ	
⑨	アンカー	SS400	防錆塗装

(注) マンホールふた肉厚…OB-120はt4.5

寸法表 (mm)

品番	実容量 (ℓ)	槽数 (隔板数)	本体										マンホールふた				定価
			呼び径		L	W	H	A ₁	B ₁	H ₂	X	E	F	t	枚数		
			流入側 D ₁	流出側 D ₂													
OB	★ 50	55	3(2)	—	80A	500	350	450	660	510	350	163	610	460	3.5	1	406,000
	★ 60	65	〃	—	80A	600	350	450	760	510	350	193	710	460	3.5	1	430,000
	★ 70	75	3(3)	—	80A	700	350	450	860	510	350	233	810	460	3.5	2	502,000
	★ 80	100	〃	—	80A	800	400	450	960	560	350	263	910	510	3.5	2	544,000
	★ 90	120	〃	—	100A	900	400	500	1,060	560	400	293	1,010	510	3.5	2	619,000
	★ 100	155	〃	—	100A	1,000	450	500	1,160	610	400	333	1,110	560	3.5	2	739,000
★ 120	185	5(4)	—	100A	1,200	450	500	1,400	650	400	393	1,330	580	4.5	3	858,000	

★印は受注生産品を示します。



OA-P

MODEL : OA-P-80



オイル・プラスチック阻集器

排水器具

鋳鉄ふた類

バルブ・散水栓ボックス

グレーチング & ビットカバー

トスク関連・車止め

フロアーハッチ

可とう継手

ドレネージ継手

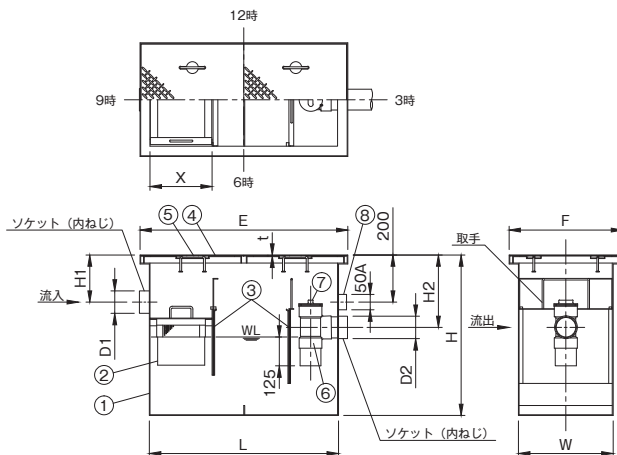
ルーフドレン

グリーストラップ

オイル・プラスチックトラップ

給水関連

- 仕様
- D₁・D₂ねじ部はJIS B 0202(管用平行ねじ)です。
 - 本体は縦・横・高さの方向及び流入出口の高さ・方向が変更可能です。(別途お見積)
 - ふたは寸法変更及びステンレス製ふたに変更可能です。(別途お見積)



部番	部品名	材質	備考
①	本体	SUS304	t3.0
②	土砂受け	SUS304	
③	分離板	SUS304	t2.0
④	マンホールふた	SS400	t3.2/t4.5 シマ鋼板、防錆塗装
⑤	取っ手	SUS304	
⑥	トラップ	塩ビ	
⑦	掃除口	塩ビ	
⑧	通気用ソケット	SUS304	50A(内ねじ)

(注) マンホールふた肉厚...OA-P120 は t4.5

寸法表 (mm)

品番	実容量 (ℓ)	槽数 (隔板数)	本体								マンホールふた				定価
			呼び径		L	W	H	H ₁	H ₂	X	E	F	t	枚数	
			流入側 D ₁	流出側 D ₂											
★ 50	55	3(2)	80A	80A	500	350	680	200	296	163	580	430	3.2	1	446,000
★ 60	65	〃	80A	80A	600	350	680	200	306	193	680	430	3.2	1	472,000
★ 70	75	3(3)	80A	80A	700	350	680	200	308	233	780	430	3.2	2	551,000
★ 80	100	〃	80A	80A	800	400	680	200	307	263	880	480	3.2	2	586,000
★ 90	120	〃	100A	100A	900	400	710	200	303	293	980	480	3.2	2	656,000
★ 100	155	〃	100A	100A	1,000	450	710	200	294	333	1,080	530	3.2	2	812,000
★ 120	185	5(4)	100A	100A	1,200	450	720	200	305	393	1,280	530	4.5	3	932,000

★印は受注生産品を示します。



更に詳しい商品情報・CADデータはWebサイトで!



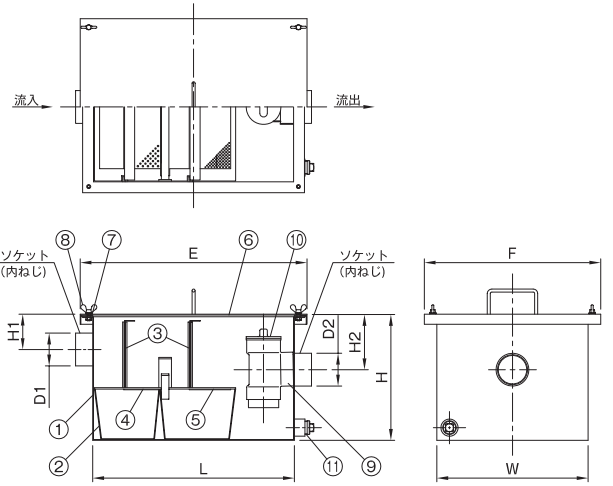
ステンレス製
オイル
阻集器

ステンレス製
プラス
タ阻集器

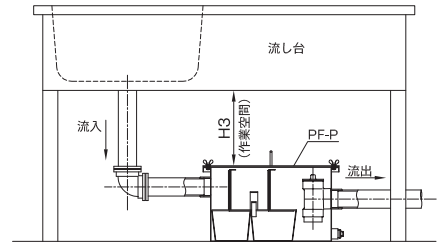
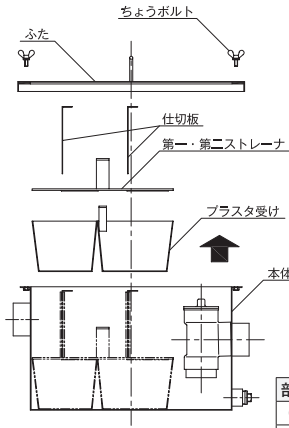
FRP製
プラス
タ阻集器

鋳鉄製
プラス
タ阻集器

PF-P



- 仕様** ●D1・D2 ねじ部はJIS B 0202(管用平行ねじ)です。
- 注意** ●排水に含まれるプラスタが配管内壁に付着・凝固し詰まりの原因となります。定期的な清掃をお願いいたします。(阻集器内の掃除の周期)
●ストレーナの掃除は1日1回、洗設槽受けのプラスタは月1回程度ですが、ご使用状況により調整してください。
- 掃除方法** 1. ちょうボルトを緩め取り外し、ふたを取り外してください。
2. 仕切板(2枚)、第一・第二ストレーナを器内から取り外してください。
3. プラスタ受けを器内から取り外し、清掃してください。
4. 清掃後は逆の手順で元通りに納めてください。
- 施工** ●掃除の際に必要な作業空間(最小寸法)は右図をご参照ください。尚、作業(掃除)に必要な寸法を加えてください。



部番	部品名	材質	備考
①	本体	SUS304	t1.5
②	プラスタ受け	SUS304	t1.5
③	仕切板	SUS304	t1.0
④	第一ストレーナ	SUS304	φ3パンチング
⑤	第二ストレーナ	SUS304	φ2パンチング
⑥	ふた	SUS304	t1.5
⑦	パッキン	CR	
⑧	ちょうボルト	SUS304	
⑨	トラップ	塩ビ	
⑩	掃除口	塩ビ	
⑪	掃除口プラグ	CAC202	

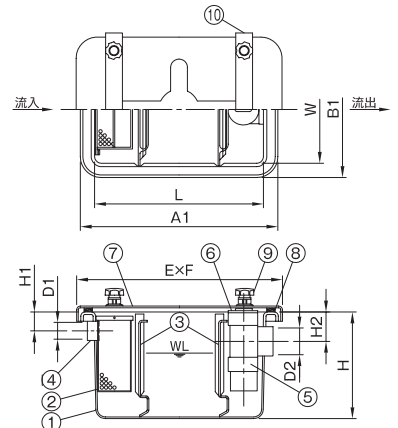
寸法表 (mm)

品番	呼び	実容量 (ℓ)	呼び径		本体					ふた		作業空間 H3	定価	
			D ₁	D ₂	L	W	H	H ₁	H ₂	E	F			枚数
PF-P	★35	9	50A	50A	350	250	250	70	110	400	300	1	250以上	247,000
	★40	13	50A	50A	400	300	250	70	110	450	350	1	250以上	274,000
	★50	23	50A	50A	500	300	300	70	110	550	350	1	300以上	328,000

★印は受注生産品を示します。

パイプ導入床置型 FRP 製 プラスタ阻集器

OPR



- 仕様** ●掃除の際に必要な作業空間(最小寸法)をふた面より上に確保してください。呼び425 : 350mm以上、呼び530 : 400mm以上

寸法表 (mm)

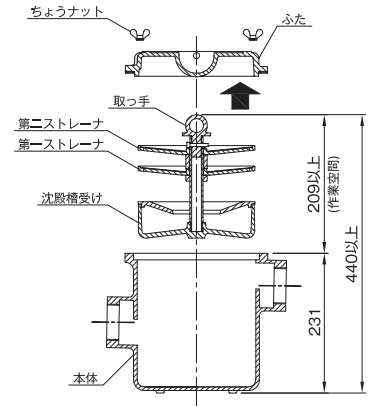
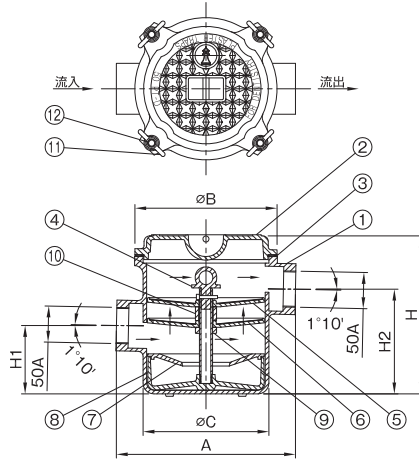
品番	呼び	実容量 (ℓ)	呼び径		本体					ふた		枚数	定価		
			D ₁	D ₂	L	W	H	H ₁	H ₂	A ₁	B ₁			E	F
OPR	★425	15	40A	50A	400	250	250	45	70	470	320	490	340	1	154,000
	★530	30	40A	50A	500	300	300	45	70	570	370	580	380	1	181,000

★印は受注生産品を示します。

部番	部品名	材質	備考
①	本体	FRP	
②	バスケット	SUS304	φ4パンチング
③	分離板	FRP	t3.0
④	ソケット	塩ビ	DS(流入側)
⑤	トラップ	塩ビ	DT(流出用)
⑥	掃除口	塩ビ	
⑦	ふた	FRP	
⑧	パッキン	合成ゴム	
⑨	ハンドル	樹脂	
⑩	ふた押え	SS400	電気亜鉛めっき



PTd



- 仕様**
- 歯科治療、技工室の排水に含まれる、石膏屑、ゴム屑等を収集する為の容器です。
 - 第一ストレーナにて石膏屑、第二ストレーナにて石膏粉がろ過され沈殿します。
 - 実容量4.8L
 - 流入・流出のねじ部は JIS B 0203 (管用テーパねじ) です。

- 注意**
- 排水に含まれるプラスタが配管内壁に付着・凝固し、詰まりの原因となります。定期的に清掃してください。
 - ストレーナの清掃は1日1回、沈殿槽受けのプラスタは月1回程度ですが、ご使用状況により調整してください。

- 掃除方法**
1. ちょうナットを緩め取り外し、ふたを取り外してください。
 2. 沈殿槽受け及び第一・第二ストレーナは一体となっておりますので、取っ手を引上げて器内から取り外し、清掃してください。
 3. 清掃後は逆の手順で元通りに納めてください。

- 施工**
- 沈殿槽受け及びストレーナを外す為に必要な作業空間 (最小寸法) は右図をご参照ください。尚、掃除に必要な作業空間は、掃除方法に応じて設定してください。

品番	呼び	A	B	C	H	H ₁	H ₂	定価
PTd	50	296	235	208	261	113	173	209,000

部番	部品名	材質	備考
①	本体	FC150	防錆塗装
②	ふた	FC150	防錆塗装
③	パッキン	CR	
④	取っ手	CAC202	ニッケルめっき
⑤	第二ストレーナ	C2600W	ニッケル・クロムメッキ/16メッシュ
⑥	第一ストレーナ	C2600W	ニッケル・クロムメッキ/8メッシュ
⑦	沈殿槽受けふた	FC150	溶融亜鉛めっき
⑧	沈殿槽受け	FC150	溶融亜鉛めっき
⑨	主轴	SGP/SS400	溶融亜鉛めっき
⑩	スペーサー	CAC202	ニッケルめっき
⑪	ちょうナット	SUS304	W1/2 × 4ヶ
⑫	ボルト	SUS304	W1/2 × 50 × 4本

オイル・プラスタ阻集器

排水器具

鋳鉄ふた類

バルブ・散水栓ボックス

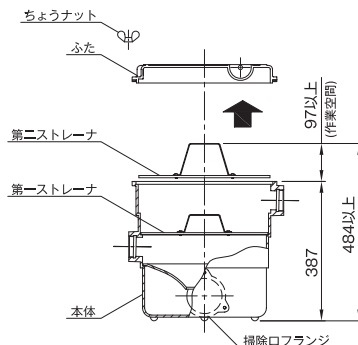
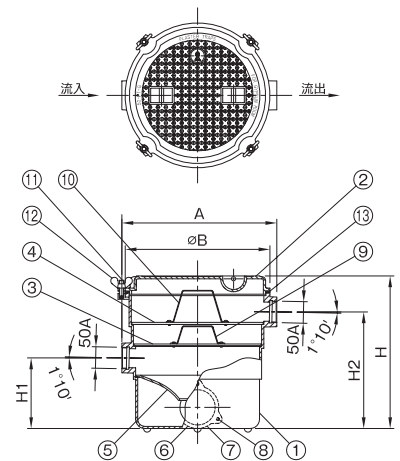
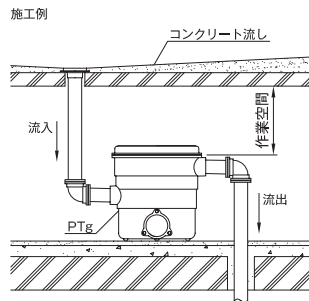
グレーチング & ビットカバー

トスク関連・車止め

フLOORハッチ

可とう継手

PTg <製造中止品>



- 仕様**
- 外科処置室の排水に含まれる、石膏屑等を収集する為の容器です。
 - 第一ストレーナにて石膏屑、第二ストレーナにて石膏粉がろ過され沈殿します。
 - 実容量2.7L
 - 流入・流出のねじ部は JIS B 0203 (管用テーパねじ) です。

- 注意**
- 排水に含まれるプラスタが配管内壁に付着・凝固し詰まりの原因となります。定期的な清掃をお願いいたします。
 - ストレーナの清掃は1日1回、沈殿槽のプラスタは月1回程度ですが、ご使用状況により調整してください。

- 掃除方法**
1. ちょうナットを緩め取り外し、ふたを取り外してください。
 2. 第二・第一ストレーナの順に取っ手を引き上げて器内から取り外し、ストレーナを清掃してください。
 3. 清掃後は逆の手順で元通りに納めてください。
 4. 沈殿槽は掃除口フランジをはずし、清掃してください。

- 施工**
- ストレーナを外す為に必要な作業空間 (最小寸法) は右図をご参照ください。尚、掃除に必要な作業空間は、掃除方法に応じて設定してください。

品番	呼び	A	B	H	H ₁	H ₂	定価
PTg	50	430	402	424	196	324	564,000

製造中止品です。弊社在庫が無くなり次第、販売中止とさせていただきます。

部番	部品名	材質	備考
①	本体	FC150	防錆塗装
②	ふた	FC150	防錆塗装
③	第一ストレーナ	C2600W	8メッシュ
④	第二ストレーナ	C2600W	16メッシュ
⑤	沈殿槽ふた	FC150	防錆塗装
⑥	掃除口フランジ	FC150	防錆塗装
⑦	パッキン	CR	
⑧	ボルト	SUS	M8 × 16 × 3本
⑨	取っ手	C2600P	
⑩	取っ手	C2600P	
⑪	ボルト	SUS304	W1/2 × 50 × 4本
⑫	ちょうナット	SUS304	W1/2 × 4ヶ
⑬	パッキン	CR	

ドレナージュ継手

ルーフトレン

グリーストラップ

オイル・プラスタトラップ

給水関連

ステンレス製オイル阻集器

ステンレス製プラスタ阻集器

FRP製プラスタ阻集器

鋳鉄製プラスタ阻集器



更に詳しい商品情報・CADデータはWebサイトで!



