

# 鑄鉄ふた類

透水化粧マンホールふた … 134

化粧マンホールふた …… 138

マンホールふた …… 146

鑄鉄製格子ふた …… 153

下水道用 鑄鉄製防護ふた … 160

そっこうで水に流すクールなやつ

# Tosk Remake Cover

新製品

グレーチングのデメリットを解消した、新しいステンレス製 透水化粧ふたを発売しました。

## point.1 | 優れた透水性。水は流しゴミは防ぐ。

従来のグレーチングのようにスチールの格子目の間から排水するのではなく、砂利の空隙から排水します。繊維合成樹脂(特殊繊維混合エポキシ系接着剤)で砂利を固め、それをステンレスの枠に流し込みます。一見して蓋の表面に隙間が無いように見えますが、砂利と砂利の隙間を埋めることなく、高い結合力を保つ特殊な接着性で、水は流し、ゴミの侵入を防ぎます。

● 透水特性性能比較表

項目	Tosk Remake Cover	透水性平板	排水性アスファルト
透水係数	<b>1.3 cm/s</b>	0.041 cm/s	0.1 ~ 0.6 cm/s

## point.2 | 幅広い場所に適応。美しい景観を創ります。

軽量なので人の手で持ち運びができ、人力での施工が可能です。それにより、掛かる手間や費用が軽減、コストパフォーマンスが抜群になります。また、溝幅は 100mm 程度のスペースでも施工する事が可能となっており、耐荷重も T-25 までご用意しております。ステンレス製 透水化粧ふたの天然石の仕上がりが景観を引き立てます。

## point.3 | 安全性と高い耐久力。

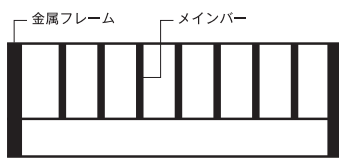
従来のグレーチングに比べて、ハイヒールでのつまづきやベビーカー・車椅子などが安全に通行できます。また、天然石を充填しているため、歩行の際のすべりも軽減出来ます。更に、蓋に隙間がないため、コインや小物などを側溝に落としてしまう事もなくなります。

● 滑り抵抗値 (CSR) 比較表

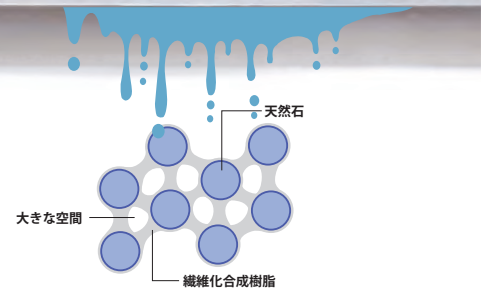
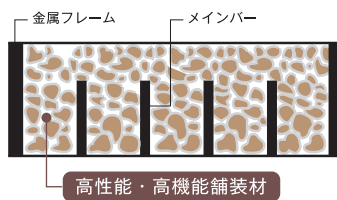
項目	Tosk Remake Cover	透水性平板	排水性アスファルト
滑り抵抗係数	<b>0.78</b>	0.77	62 (BPN 値)



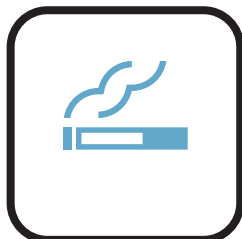
● 従来型グレーチング 構造図



● 透水化粧ふた 構造図



ベビーカーの車輪が  
隙間に落ちない



タバコやゴミ、落ち葉、  
枝などが落ちない

衛生面での効果も抜群です。



ゴキブリ



クモ



蚊



ボウフラ



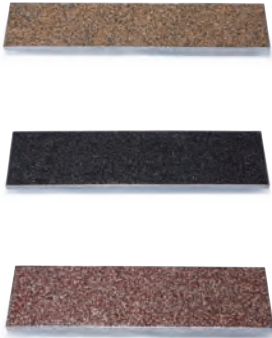
ネズミ

透水化粧ふたの表面は細かい天然石が敷きつめられているため、害虫やネズミ・イタチの侵入を防止し、また繁殖場所としての機能を果たせず、病原体の発生・伝播を予防します。

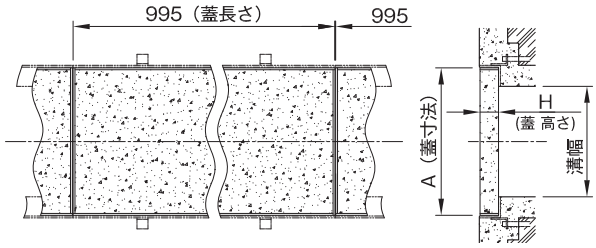


側溝用 ステンレス製 透水 化粧ふた

# DTO-SK



- ステンレス製透水化粧ふたは透水性・景観性の向上、安全性 ECO を目的として製造しております。
- 一般公道用上(重荷重)は補強を伴います。ご要望があれば設計・製作いたします。
- ご注文時に天然石・骨材等をご指定ください。
- ボルト固定式も製作いたします。



化粧ふた・本体サイズ		耐荷重用途	化粧ふた・本体高さ	【蓋厚】:骨材(充填仕様)(mm)		品番型式
溝幅 (mm)	幅×高さ (mm)	歩行用 (ステンレス蓋枠厚み t=3mm)		T-2用 (ステンレス蓋枠厚み t=3mm)		1=歩行用 2=T-2用
* 100	150 × 995	[20H] (化粧:20H)		-		DTO-SK- (1)
* 150	200 × 995	[20H] (化粧:20H)		-		DTO-SK- (1)
100	200 × 995	-		[35H] (化粧:10H+ 下砂利 25H)		DTO-SK- (2)
150	250 × 995	-		[35H] (化粧:10H+ 下砂利 25H)		DTO-SK- (2)
200	300 × 995	[30H] (化粧:10H+ 下砂利 20H)		[35H] (化粧:10H+ 下砂利 25H)		DTO-SK- (1・2)
250	350 × 995	[35H] (化粧:10H+ 下砂利 25H)		[35H] (化粧:10H+ 下砂利 25H)		DTO-SK- (1・2)
300	400 × 995	[35H] (化粧:10H+ 下砂利 25H)		[35H] (化粧:10H+ 下砂利 25H)		DTO-SK- (1・2)
350	450 × 995	[35H] (化粧:10H+ 下砂利 25H)		[45H] (化粧:10H+ 下砂利 35H)		DTO-SK- (1・2)
400	500 × 995	[35H] (化粧:10H+ 下砂利 25H)		[45H] (化粧:10H+ 下砂利 35H)		DTO-SK- (1・2)
450	550 × 995	[35H] (化粧:10H+ 下砂利 25H)		[45H] (化粧:10H+ 下砂利 35H)		DTO-SK- (1・2)

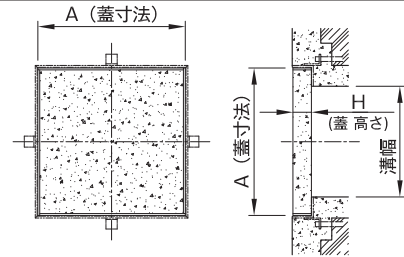
\* 価格についてはお問い合わせください。 \* 印の化粧ふた・幅サイズは溝幅+50mm、その他は 100mm です。

ます蓋用 ステンレス製 透水 化粧ふた

# DTO-SKM



- ステンレス製透水化粧蓋ふた透水性・景観性の向上、安全性 ECO を目的として製造しております。
- 一般公道用上(重荷重)は補強を伴います。ご要望があれば設計・製作いたします。
- ご注文時に天然石・骨材等をご指定ください。
- ボルト固定式も製作いたします。



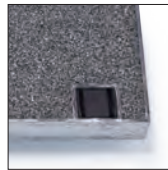
化粧ふた・本体サイズ		耐荷重用途	化粧ふた・本体高さ	【蓋厚】:骨材(充填仕様)(mm)		品番型式
樹穴・□ mm	幅×高さ (mm)	歩行用 (ステンレス蓋枠厚み t=3mm)		T-2用 (ステンレス蓋枠厚み t=3mm)		1=歩行用 2=T-2用
* 300	350 × 350	[20H] (化粧:20H)		-		DTO-SKM- (1)
* 350	400 × 400	[20H] (化粧:20H)		-		DTO-SKM- (1)
300	400 × 400	-		[35H] (化粧:10H+ 下砂利 25H)		DTO-SKM- (2)
350	450 × 450	-		[35H] (化粧:10H+ 下砂利 25H)		DTO-SKM- (2)
400	500 × 500	[30H] (化粧:10H+ 下砂利 20H)		[35H] (化粧:10H+ 下砂利 25H)		DTO-SKM- (1・2)
450	550 × 550	[35H] (化粧:10H+ 下砂利 25H)		[35H] (化粧:10H+ 下砂利 25H)		DTO-SKM- (1・2)
500	600 × 600	[35H] (化粧:10H+ 下砂利 25H)		[35H] (化粧:10H+ 下砂利 25H)		DTO-SKM- (1・2)
550	650 × 650	[35H] (化粧:10H+ 下砂利 25H)		[45H] (化粧:10H+ 下砂利 35H)		DTO-SKM- (1・2)
600	700 × 700	[35H] (化粧:10H+ 下砂利 25H)		[45H] (化粧:10H+ 下砂利 35H)		DTO-SKM- (1・2)

\* 価格についてはお問い合わせください。 \* 印の化粧ふた・幅サイズは樹穴+50mm、その他は 100mm です。

●追加仕様 (別途お見積)



ボルト固定仕様



ボルト固定式用  
穴カバー (ゴム製)



開閉工具

●天然石ラインナップ (全 25 種)

※天然石は写真と実物で色調などが異なる場合がございます。  
※価格・納期につきましては、ご確認ください。



排水器具

鑄鉄ふた類

バルブ・散水栓ボックス

グレーチング & ピットカバー

フロアーハッチ

可とう継手

ドレネージ継手

ルーフトレン

グリーストラップ

オイル・プラスタトラップ

給水関連

透水化粧マンホールふた

化粧マンホールふた

マンホールふた

鑄鉄製格子ふた

下水道用鑄鉄製防護ふた



更に詳しい商品情報・CADデータはWebサイトで!



# 鋳鉄ふた類

マンホールふたは一般公道用、建築設備用に大別されるが当社が扱っている製品は主に後者の建築設備用です。

当社の建築設備用マンホールふたは全製品、空気調和・衛生工学会規格「SHASE-S 209鋳鉄製マンホールふた」に準じて製造しております。



## 化粧マンホールふた目次

名称	荷重区分	品番	ページ	備考
インターロック用マンホールふた (スライド開閉式)	重荷重	OMIS-D	139	鋳鉄目地
	//	OMIS-DS	140	ステンレス目地
	中荷重	OMIS-1	139	鋳鉄目地
	//	OMIS-1S	140	ステンレス目地
	軽荷重	OMIS-2	139	鋳鉄目地
	//	OMIS-2S	140	ステンレス目地
	重荷重	OMIS-DH	141	鋳物目地
インターロック用マンホールふた丸枠	重荷重	OMIR-D	144	鋳鉄目地
床化粧マンホールふた	重荷重	OF-SP-DS	143	ステンレス目地
	//	OF-SP-DC	142	鋳鉄目地
	中荷重	OF-SP-1S	143	ステンレス目地
	//	OF-SP-1C	142	鋳鉄目地
	軽荷重	OF-SP-2S	143	ステンレス目地
	//	OF-SP-2C	142	鋳鉄目地
	中荷重	OF-SP-1M	144	ステンレス目地インサート取っ手式密閉形
//	OF-SP-1H	144	ステンレス目地インサート取っ手式	
化粧用文字プレート	ステンレス製	DN-1	141	
インターロック用文字プレート	ステンレス製	DN-1R	141	
	鋳鉄製	DN-3R	141	

## マンホールふた目次

名称	荷重区分	品番	ページ	備考
角枠	重荷重	OMH-FCD	148	水封形
		OMH-FCD-P	149	簡易密閉形
角枠	中荷重	OMH-1	148	水封形
		OMH-1-P	149	簡易密閉形
角枠	軽荷重	OMH-2	148	水封形
		OMH-2-P	149	簡易密閉形
丸枠	重荷重	OMH-R-FCD	150	水封形
		OMH-R-FCD-P	151	簡易密閉形
丸枠	中荷重	OMH-R-1	150	水封形
		OMH-R-1-P	151	簡易密閉形
丸枠	軽荷重	OMH-R-2	150	水封形
		OMH-R-2-P	151	簡易密閉形
CD 樹用	軽荷重	OMH-S-2	152	水封形
密閉形マンホールふた	角枠	OWM-D	152	
		OWM-2	152	

## 鋳鉄製格子ふた目次

名称	荷重区分	品番	ページ	備考	
鋳鉄製格子ふた	重荷重	CD-H	153		
	中荷重	CA-H	153		
	軽荷重	CB-H	153		
	中・重荷重	CSD-H	154	細目格子ふた	
	軽荷重	CSB-H	154	細目格子ふた	
	中・重荷重	CSD-HL	154	ボルト固定式細目格子ふた	
	軽荷重	CSB-HL	155	ボルト固定式細目格子ふた	
	中・重荷重	CSD-S	155	CD 樹用細目格子ふた	
	軽荷重	CSB-S	155	CD 樹用細目格子ふた	
		角形格子ふた用ステンレス製落ち葉キャッチャー	FLC-D, FLC-S	156	
	重荷重	CD-R	156	丸型	
	中荷重	CA-R	157	丸型	
軽荷重	CB-R	157	丸型		



## マンホールふたの適用範囲

使用範囲は敷地内、屋内及び公道を除く敷地周辺道路の排水ます、各種水タンク、油タンク等を対象とする。また、耐荷重については、ふたに加わるタイヤ荷重が安全荷重の範囲内の製品をご使用ください。

### 耐荷重別種類及び許容通過車両

種類	安全荷重 KN	許容通過車両 (適用車両)	タイヤ接地面積 (cm <sup>2</sup> )	試験加重体の大きさ (φ)	試験荷重 KN		代表品番
					安全荷重	破壊荷重	
5,000K	50	大型トラック バス	880	330	50	200	OMH-FCD OF-SP-DS,-DC,OMIS-D,-DS,DH,OMIR-D
1,500K	15	4tトラック 普通乗用車 (2,001cc以上)	245	170	15	60	OMH-1,OF-SP-1S,-1C,-1M,-1H OMIS-1,-1S
500K	5	小型(2,000cc以下)乗用車	184	150	5	20	OMH-2,OF-SP-2S,-2C OMIS-2,-2S

### 備考

- 運輸省令の“道路運送車両の保安基準”(平成5年11月25日施行)の改正により、トラックの総重量は25トンまで緩和されたが、輪荷重5トンの規定は据え置かれた。したがって、マンホールふたに加わる耐荷重は以前と同じで5トンである。
- 安全荷重  
法令輪荷重5トンを基準に、安全荷重50kNと設定した。  
4トントラックのタイヤ1本あたりの概略負荷能力1.5トンを基準に、安全荷重を15kNと設定した。(タイヤ1本あたりの概略負荷能力及びタイヤ接地面積は、(社)日本自動車タイヤ協会の参考資料による) 小型乗用車のタイヤ1本あたりの概略負荷能力0.43トンを基準に、安全荷重を5kNと設定した。
- 車両区分  
a) 大型トラックとは積載量5トン以上、総重量8トン以上をいう。  
b) パスとは大型バス(30人以上)、および小型バス(11~29人)をいう。
- 選定目安  
a) 5000K(50kN): 敷地周辺道路および敷地内道路で5トントラック以上の車両が通行する場所  
b) 1500K(15kN): 敷地内道路で普通乗用車および4トントラック以下の車両が通行する場所  
c) 500K(5kN): 屋内および敷地内で小型乗用車車両が通行する場合

### 種類及び主な用途

用途	屋内タンク類				屋外タンク類				排水ますその他						代表品番		
	汚水・雑排水タンク	雨水タンク	消火用水タンク	雑用水タンク	飲料用水タンク	汚水・雑排水タンク	雨水タンク	消火用水タンク	地下油タンク	雑用水タンク	屋内汚水・雑排水ます	屋内汚水・雑排水ます	集水ます	雨水ます		し尿浄化槽	ハンドホール
マンホールおよび格子ふたの種類																	
マンホールふた	水封形					○	○					○		○	○		
	簡易密閉形(パッキン式)		○	○	○	○		○		○		○			○	○	○
	密閉形(テーパ・パッキン式)	○				○	○		○	○	○					○	○
	密閉形(ポルト・パッキン式)	○*	○*	○*		○*											
床化粧マンホールふた	簡易密閉形(パッキン式)		○	○	○	○		○		○		○			○	○	○
	密閉形(ポルト・パッキン式)	○				○	○		○	○	○					○	○
インタロックブロック用化粧マンホールふた	簡易密閉形(パッキン式)											○	○	○		○	○
	格子ふた											○	○	○			

注) \*背圧がかかると予想される場合

### マンホールふたの施工について

#### ⚠ 施工上の警告

- 重量の大きい製品に関しては、運搬・移動を複数の人員で行ってください。足の上に落とすとケガのおそれがあります。
- 5000K・1500K・500Kはそれぞれ安全荷重が違いますので間違えないように据え付けてください。安全荷重を超えて使用すると破損により事故及びケガのおそれがあります。
- コンクリートで砕全体を受ける状態に施工してください。砕の破損により事故及びケガのおそれがあります。

#### ⚠ 施工上のご注意

- 傾斜地でのご使用をお控えください。設計通りの安全荷重が確保されないことがあります。
- 枠上面と床仕上げ面は、同じ高さになるように施工してください。つまりでケガをするおそれがあります。
- 水封形の「5000K・1500K」と「500K」は寸法が違いますので、間違えないように据え付けてください。

### マンホールふたの取扱いについて

#### ⚠ 取扱上の警告

- 重量の大きい製品に関しては運搬・移動を複数の人員で行ってください。足の上に落とすとケガのおそれがあります。
- 取扱いには手袋をご使用ください。指のケガ・骨折のおそれがあります。

#### ⚠ 取扱上のご注意

- 手荒な取扱いはしないでください。破損するおそれがあります。
- 外部からの強い衝撃を与えないでください。破損するおそれがあります。
- 手荒な取扱いはしないでください。塗装が剥離し、錆の発生原因となります。

### 維持管理について

#### ⚠ 維持管理上の警告

- ふたが破損したり紛失した場合は、速やかに取り替え、または補充してください。落下事故により、死亡または重傷を負う可能性があります。
- マンホールの中に入って清掃など場合は、安全確認を行ってください。酸欠及び落下により、死亡または重傷を負う可能性があります。
- ふたの表面がすり減った場合は、速やかにお取り替えください。滑ってケガをするおそれがあります。

#### ⚠ 維持管理上のご注意

- 錆が発生したときは、清掃の上再塗装してください。
- 枠の溝の中に砂・小石等が入るとガタツキやふたの飛び出しの原因となります。定期的に清掃してください。
- 水封形の場合は枠の内側の溝に、常時「水」を絶やさずにご使用ください。水がなくなると臭気が上がることがあります。
- パッキンの入ったものは、損傷状況を確認のうえお取り替えください。
- ふたの開閉時に手足を挟まないようにご注意ください。
- 適用の範囲及び安全荷重を超えた車両が通過しないようにしてください。破損することがあります。



更に詳しい商品情報・CADデータはWebサイトで!



排水器具

鑄鉄ふた類

バルブ・散水栓ボックス

グレーチング & ピットカバー

フロアーハッチ

可とう継手

ドレナージュ継手

ルーフトレイン

グリーストラップ

オイル・プラスタトラップ

給水関連

透水化粧マンホールふた

化粧マンホールふた

マンホールふた

鑄鉄製格子ふた

下水道用鑄鉄製防護ふた

# 洗練された都市を演出する 化粧マンホールふた

美しく機能的な都市の創造を、ガイドレ化粧マンホールふたもお手伝いしております。

近年、公共の場から住宅街まで街の美化整備が盛んに行われるようになり従来のマンホールふたでは周囲のイメージと調和しづらいため、化粧マンホールふたを採用されるケースが増えております。ガイドレ化粧マンホールふたも、多様化するニーズに合わせ、タイル用、インターロッキングブロック用等各種取り揃えております。



MODEL OMIS-DH-450

## 化粧マンホールふたの種類

### インターロッキングブロック用化粧マンホールふた

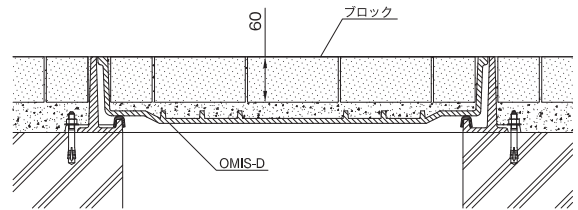
当社のインターロッキングブロック用化粧マンホールふたは、高さ60mmのブロックまで対応できます。(ふたの充填深さは70mmあります) また、OMISシリーズはスライド開閉式を採用しておりますので楽に開閉作業が行えます。

安全荷重も500K(軽耐)、1500K(中耐)、5000K(重耐)3タイプ用意しております。



Model : OMIS-DS

### OMIS-DS 施工例



### 床化粧マンホールふた

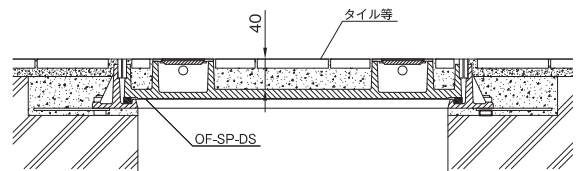
当社の床化粧マンホールふたは、厚さ30mmのタイルまで対応できます。(ふたの充填深さは40mmあります)

安全荷重も500K(軽耐)、1500K(中耐)、5000K(重耐)3タイプ用意してあります。



Model : OF-SP-DS

### OF-SP-DS 施工例



排水器具

鑄鉄ふた類

バルブ・  
散水栓  
ボックス

グレーチング  
&ピットカバー

フローア  
ハッチ

可とう継手

ドレナージ  
継手

ルーフトレン

グリース  
トラップ

オイル・  
プラスタ  
トラップ

給水関連

透水化粧  
マンホール  
ふた

化粧  
マンホール  
ふた

マンホール  
ふた

鑄鉄製格子  
ふた

下水道用  
鑄鉄製防護  
ふた



# OMIS-D



MODEL OMIS-D-600

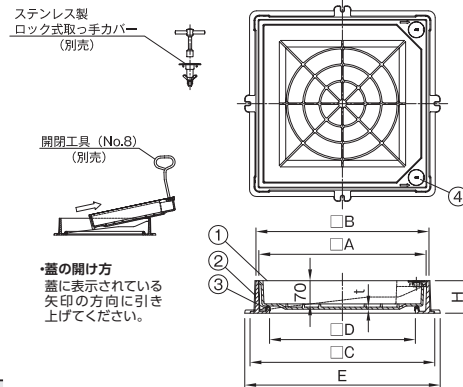
寸法表 (mm)

品番 符号	呼び	D	A	B	C	E	H	t	インターロッキングブロック充填用 破壊荷重 kN 安全荷重 kN		セット 重量	ふた 重量	定価
		300	300	366	384	420	453	100	6	100	29.7	12.7	
OMIS-D	350	350	416	434	470	503	100	6	200	50	33.4	14.3	66,800
	※ 450	450	516	534	570	603	100	6.5			43.7	20.1	85,100
	★ 500	500	566	584	620	653	100	7			54.8	28.7	106,100
	※ 600	600	685	704	740	773	100	7			68.3	36.1	125,200

★印は受注生産品を示します。

※印は標準記号 MJ1-PD 適用サイズとなります。

- 仕様**
- 安全荷重:50kN 適用車両:大型トラック、バス
  - スライド開閉式ですので、開閉が楽に行えます。
  - 高さ60mmのブロックまで充填できます。(充填深さ:70mm)
  - 鑄鉄目地になります。
  - 簡易密閉型
  - 枠のアンカー取付け用の出張り、呼び300~450は1辺1ヶ所呼び500-600は1辺に2ヶ所設けてあります。
  - ふたの開閉には工具No.8(別売)をご使用ください。…P158参照
  - ゴム製取っ手カバー付(ロック式取っ手カバーもごさいます。…P141参照)
  - 別売にて銘板(「汚水」、「雨水」、他)を用意しております。…P141参照
- 注意**
- ふたは重量が大きいため、開閉作業時は充分安全に気を配り作業を行ってください。又、開閉工具は当社指定品をご使用ください。



部番	部品名	材質	備考
①	蓋	FCD500-7	防錆塗装
②	枠	FC200	防錆塗装
③	パッキン	CR	
④	取っ手カバー	CR	

※取っ手カバーは単品でも販売しております。 鑄鉄目地用取っ手カバー：定価 900 円 / 個

## 中耐型 鑄鉄目地 インターロッキングブロック用 化粧マンホールふた

# OMIS-1



MODEL OMIS-1-600

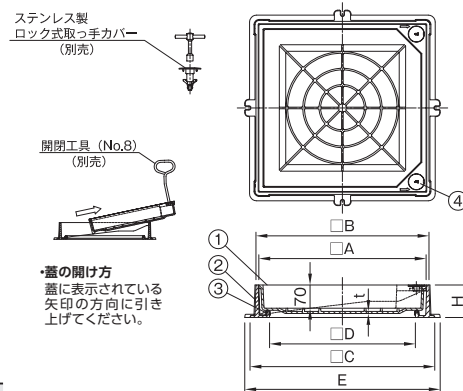
寸法表 (mm)

品番 符号	呼び	D	A	B	C	E	H	t	インターロッキングブロック充填用 破壊荷重 kN 安全荷重 kN		セット 重量	ふた 重量	定価
		300	300	366	384	420	453	100	8	60	15	30.8	
OMIS-1	350	350	416	434	470	503	100	8	60	15	37.2	18.1	65,100
	450	450	516	534	570	603	100	8			49.8	26.2	78,400
	★ 500	500	566	584	620	653	100	8			54.8	28.7	94,400
	600	600	685	704	740	773	100	8			73.0	40.8	111,900

★印は受注生産品を示します。

破壊試験加重体φ170

- 仕様**
- 安全荷重:15kN 適用車両:4tトラック以下
  - スライド開閉式ですので、開閉が楽に行えます。
  - 高さ60mmのブロックまで充填できます。(充填深さ:70mm)
  - 鑄鉄目地になります。
  - 簡易密閉型
  - 枠のアンカー取付け用の出張り、呼び300~450は1辺1ヶ所呼び500-600は1辺に2ヶ所設けてあります。
  - ふたの開閉には工具No.8(別売)をご使用ください。…P158参照
  - ゴム製取っ手カバー付(ロック式取っ手カバーもごさいます。…P141参照)
  - 別売にて銘板(「汚水」、「雨水」、他)を用意しております。…P141参照
- 注意**
- ふたは重量が大きいため、開閉作業時は充分安全に気を配り作業を行ってください。又、開閉工具は当社指定品をご使用ください。



部番	部品名	材質	備考
①	蓋	FC200	防錆塗装
②	枠	FC200	防錆塗装
③	パッキン	CR	
④	取っ手カバー	CR	

※取っ手カバーは単品でも販売しております。 鑄鉄目地用取っ手カバー：定価 900 円 / 個

## 軽耐型 鑄鉄目地 インターロッキングブロック用 化粧マンホールふた

# OMIS-2



MODEL OMIS-2-600

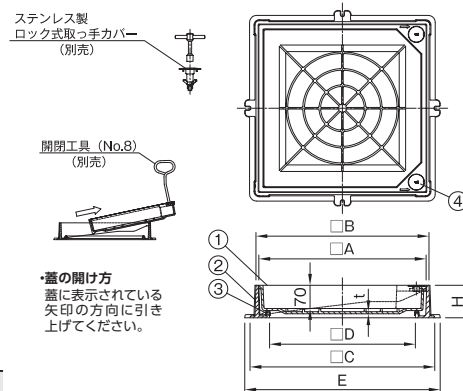
寸法表 (mm)

品番 符号	呼び	D	A	B	C	E	H	t	インターロッキングブロック充填用 破壊荷重 kN 安全荷重 kN		セット 重量	ふた 重量	定価
		300	300	366	384	420	453	100	6	20	5	29.7	
OMIS-2	350	350	416	434	470	503	100	6	20	5	33.4	14.3	55,200
	450	450	516	534	570	603	100	6.5			43.7	20.1	70,200
	★ 500	500	566	584	620	653	100	7			54.8	28.7	88,600
	600	600	685	704	740	773	100	7			68.3	36.1	96,900

★印は受注生産品を示します。

破壊試験加重体φ150

- 仕様**
- 安全荷重:5kN 適用車両:小型乗用車(排気量2,000cc以下)
  - スライド開閉式ですので、開閉が楽に行えます。
  - 高さ60mmのブロックまで充填できます。(充填深さ:70mm)
  - 鑄鉄目地になります。
  - 簡易密閉型
  - 枠のアンカー取付け用の出張り、呼び300~450は1辺1ヶ所呼び500-600は1辺に2ヶ所設けてあります。
  - ふたの開閉には工具No.8(別売)をご使用ください。…P158参照
  - ゴム製取っ手カバー付(ロック式取っ手カバーもごさいます。…P141参照)
  - 別売にて銘板(「汚水」、「雨水」、他)を用意しております。…P141参照
- 注意**
- ふたは重量が大きいため、開閉作業時は充分安全に気を配り作業を行ってください。又、開閉工具は当社指定品をご使用ください。



部番	部品名	材質	備考
①	蓋	FC200	防錆塗装
②	枠	FC200	防錆塗装
③	パッキン	CR	
④	取っ手カバー	CR	

※取っ手カバーは単品でも販売しております。 鑄鉄目地用取っ手カバー：定価 900 円 / 個

鑄鉄ふた類

排水器具

鑄鉄ふた類

バルブ・  
散水栓  
ボックス

グレーチング  
&ピットカバー

フロアー  
ハッチ

可とう継手

ドレナージ  
継手

ルーフトレン

グリース  
トラップ

オイル・  
プラスタ  
トラップ

給水関連

透水化粧  
マンホール  
ふた

化粧  
マンホール  
ふた

マンホール  
ふた

鑄鉄製格子  
ふた

下水道用  
鑄鉄製防護  
ふた



更に詳しい商品情報・CADデータはWebサイトで!



# OMIS-DS

重耐型 ステンレス目地 蓋スライド式



MODEL OMIS-DS-600

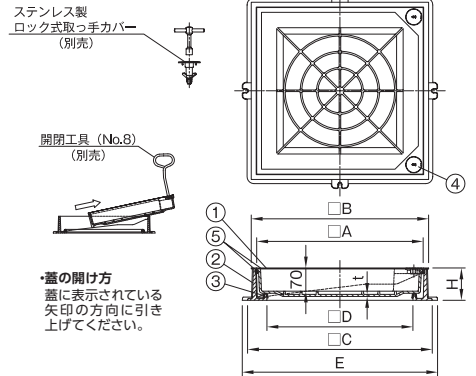
寸法表 (mm)

品番 符号	呼び	D	A	B	C	E	H	t	インターロッキングブロック充填用		セット 重量	ふた 重量	定価
									破壊荷重 kN	安全荷重 kN			
OMIS-DS	300	300	364	397	420	453	100	6	200	50	30.5	13.0	122,500
	350	350	414	447	470	503	100	6			34.3	14.6	146,700
	450	450	514	547	570	603	100	6.5			44.8	20.5	161,200
	★500	500	564	597	620	653	100	7			56.0	29.1	185,200
	600	600	683	717	740	773	100	7			69.7	36.6	201,400

★印は受注生産品を示します。

破壊試験加重体φ170(呼び300)、φ330(呼び350~600)

- 仕様**
- 安全荷重:50kN 適用車両:大型トラック、バス
  - スライド開閉式ですので、開閉が楽に行えます。
  - 高さ60mmのブロックまで充填できます。(充填深さ:70mm)
  - ステンレス目地になります。
  - 簡易密閉型
  - 枠のアンカー取付け用の出張りは、呼び300~450は1辺1ヶ所呼び500・600は1辺に2ヶ所設けてあります。
  - ふたの開閉には工具No.8(別売)をご使用ください。…P158参照
  - 取っ手カバー付(ロック式取っ手カバーもごさいます。…P141参照)
  - 別売にて銘板(「汚水」、「雨水」、他)を用意しております。…P141参照
- 注意**
- ふたは重量が大きいため、開閉作業は充分安全に気を配り作業を行ってください。又、開閉工具は当社指定品をご使用ください。



ステンレス製  
ロック式取っ手カバー  
(別売)

開閉工具 (No.8)  
(別売)

蓋の開け方  
蓋に表示されている  
矢印の方向に引き  
上げてください。

部番	部品名	材質	備考
①	蓋	FCD500-7	防錆塗装
②	枠	FC200	防錆塗装
③	パッキン	CR	
④	取っ手カバー	CR,SUS304	
⑤	ステンレス目地	SUS304	

※取っ手カバーは単品でも販売しております。ステンレス目地用取っ手カバー:定価2,600円/個

# OMIS-1S

中耐型 ステンレス目地 蓋スライド式



MODEL OMIS-1S-600

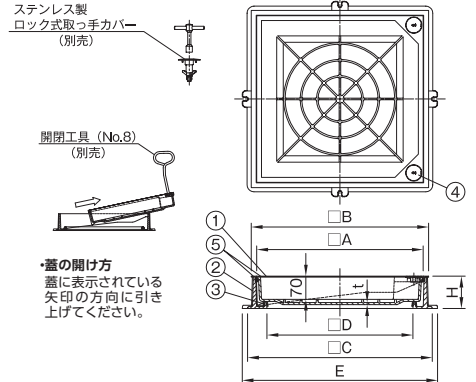
寸法表 (mm)

品番 符号	呼び	D	A	B	C	E	H	t	インターロッキングブロック充填用		セット 重量	ふた 重量	定価
									破壊荷重 kN	安全荷重 kN			
OMIS-1S	300	300	364	397	420	453	100	8	60	15	31.6	14.1	117,700
	350	350	414	447	470	503	100	8			38.1	18.4	130,500
	450	450	514	547	570	603	100	8			50.9	26.6	146,700
	★500	500	564	597	620	653	100	8			56.0	29.1	169,900
	600	600	683	717	740	773	100	8			74.4	41.3	193,300

★印は受注生産品を示します。

破壊試験加重体φ170

- 仕様**
- 安全荷重:15kN 適用車両:4tトラック以下
  - スライド開閉式ですので、開閉が楽に行えます。
  - 高さ60mmのブロックまで充填できます。(充填深さ:70mm)
  - ステンレス目地になります。
  - 簡易密閉型
  - 枠のアンカー取付け用の出張りは、呼び300~450は1辺1ヶ所呼び500・600は1辺に2ヶ所設けてあります。
  - ふたの開閉には工具No.8(別売)をご使用ください。…P158参照
  - 取っ手カバー付(ロック式取っ手カバーもごさいます。…P141参照)
  - 別売にて銘板(「汚水」、「雨水」、他)を用意しております。…P141参照
- 注意**
- ふたは重量が大きいため、開閉作業は充分安全に気を配り作業を行ってください。又、開閉工具は当社指定品をご使用ください。



ステンレス製  
ロック式取っ手カバー  
(別売)

開閉工具 (No.8)  
(別売)

蓋の開け方  
蓋に表示されている  
矢印の方向に引き  
上げてください。

部番	部品名	材質	備考
①	蓋	FC200	防錆塗装
②	枠	FC200	防錆塗装
③	パッキン	CR	
④	取っ手カバー	CR,SUS304	
⑤	ステンレス目地	SUS304	

※取っ手カバーは単品でも販売しております。ステンレス目地用取っ手カバー:定価2,600円/個

# OMIS-2S

軽耐型 ステンレス目地 蓋スライド式



MODEL OMIS-2S-600

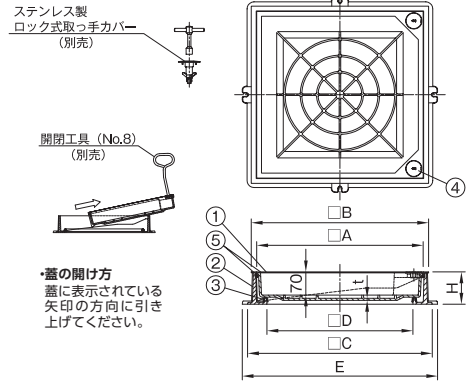
寸法表 (mm)

品番 符号	呼び	D	A	B	C	E	H	t	インターロッキングブロック充填用		セット 重量	ふた 重量	定価
									破壊荷重 kN	安全荷重 kN			
OMIS-2S	300	300	364	397	420	453	100	6	20	5	30.5	13.0	116,200
	350	350	414	447	470	503	100	6			34.3	14.6	125,700
	450	450	514	547	570	603	100	6.5			44.8	20.5	144,800
	★500	500	564	597	620	653	100	7			56.0	29.1	161,200
	600	600	683	717	740	773	100	7			69.7	36.6	169,400

★印は受注生産品を示します。

破壊試験加重体φ150

- 仕様**
- 安全荷重:5kN 適用車両:小型乗用車(排気量2,000cc以下)
  - スライド開閉式ですので、開閉が楽に行えます。
  - 高さ60mmのブロックまで充填できます。(充填深さ:70mm)
  - ステンレス目地になります。
  - 簡易密閉型
  - 枠のアンカー取付け用の出張りは、呼び300~450は1辺1ヶ所呼び500・600は1辺に2ヶ所設けてあります。
  - ふたの開閉には工具No.8(別売)をご使用ください。…P158参照
  - ゴム製取っ手カバー付(ロック式取っ手カバーもごさいます。…P141参照)
  - 別売にて銘板(「汚水」、「雨水」、他)を用意しております。…P141参照
- 注意**
- ふたは重量が大きいため、開閉作業は充分安全に気を配り作業を行ってください。又、開閉工具は当社指定品をご使用ください。



ステンレス製  
ロック式取っ手カバー  
(別売)

開閉工具 (No.8)  
(別売)

蓋の開け方  
蓋に表示されている  
矢印の方向に引き  
上げてください。

部番	部品名	材質	備考
①	蓋	FC200	防錆塗装
②	枠	FC200	防錆塗装
③	パッキン	CR	
④	取っ手カバー	CR,SUS304	
⑤	ステンレス目地	SUS304	

※取っ手カバーは単品でも販売しております。ステンレス目地用取っ手カバー:定価2,600円/個





# OMIS-DH

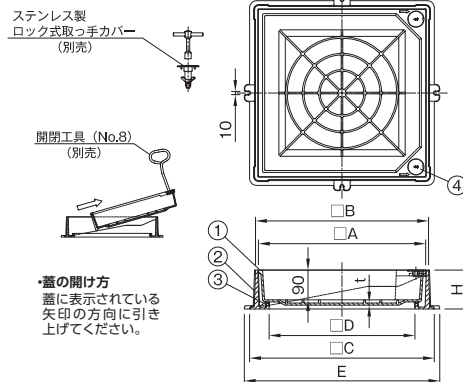


MODEL OMIS-DH-450

- 仕様**
- 安全荷重:50kN 適用車両:大型トラック、バス
  - 高さ80mmのブロックまで充填できます。(充填深さ:90mm)
  - スライド開閉式ですので、開閉が楽に行えます。
  - 鑄鉄目地になります。
  - 簡易密閉形
  - 枠のアンカー取付け用の出張りは、呼び300~450は1辺1ヶ所 呼び500・600は1辺に2ヶ所設けております。
  - ふたの開閉には工具No.8(別売)をご使用ください。…P158参照
  - ゴム製取手カバー付 (ロック式取手カバーもございます。…ページ下部参照)
  - 別売にて銘板 (「汚水」、「雨水」、他)を用意しております。…ページ下部参照



**注意** ●ふたは重量が大きいため、開閉作業は充分安全に気を配り作業を行ってください。また、開閉工具は当社指定品をご使用ください。



寸法表 (mm)

品番 符号	呼び	D	A	B	C	E	H	t	インターロックブロック充填用		セット 重量	ふた 重量	定価
									破壊荷重 kN	安全荷重 kN			
OMIS-DH	450	450	516	534	570	603	120	6.5	200	50	52.3	23.3	114,600
	600	600	685	704	737	773	120	7					

破壊試験加重体φ330

部番	部品名	材質	備考
①	蓋	FCD500-7	防錆塗装
②	枠	FC200	防錆塗装
③	パッキン	CR	
④	取手カバー	CR	

※取手カバーは単品でも販売しております。 鑄鉄目地用取手カバー：定価 900 円 / 個

## インターロックブロック用化粧マンホール蓋 OMISシリーズ用 ロック式取手カバー

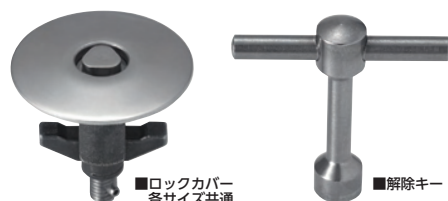


※鑄鉄目地にも使用できます。

- 仕様**
- 専用工具を使用する為、いたずらの防止に役立ちます。
  - 対応製品……OMIS-D、-DH、-1、-2及び-DS、-1S、-2S
- 注意**
- 本製品は、記載の対応品のみご使用ください。
  - 落とす・叩く等の衝撃は、与えないでください。
  - 分解・改造はしないでください。

**取扱方法**

1. 解除キーで本体の締付けネットを20mm程度広げロックカバーを本体に差し込みます。
2. 解除キーで締付けボルトを回し、ボルトが回らなくなるまで締付けてください。
3. 取り外す時は、解除キーで締付けボルトを緩めて外してください。

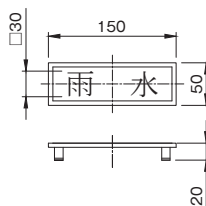


品番	定価
ロック式取手カバー	13,900
解除キー	11,400

## インターロックブロック・化粧マンホール用 文字プレート

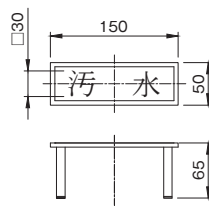
# DN-1, DN-1R, DN-3R

- 化粧マンホール用文字プレート  
DN-1 ステンレス製



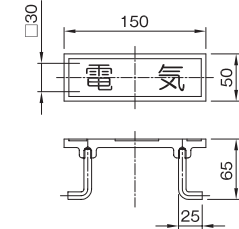
DN-1

- インターロックブロック用文字プレート  
DN-1R ステンレス製



DN-1R

- DN-3R 鑄鉄製 <製造中止品>



DN-3R

品番	サイズ	材質	備考	定価
DN-1	50 × 150 × 20H	SUS304	プレート：ヘアライン仕上	15,000
DN-1R	50 × 150 × 65H	SUS304	プレート：ヘアライン仕上	15,000
DN-3R	50 × 150 × 65H	プレート：FC200 アンカー：SS400	プレート：防錆塗装 アンカー：電気亜鉛メッキ	6,200

DN-1 標準文字: 汚水 雨水 雑排 排水 電気  
適用マンホール: OF-SP-1H・OF-SP-DS・OF-SP-1S・OF-SP-2S

DN-1R 標準文字: 汚水 雨水 雑排 排水 電気  
適用マンホール: OMIS-(D, DS, DH)・OMIS-(1, 1S)・OMIS-(2, 2S)・OMIR-(D)

※上記以外の形状及び文字については別途お見積いたします。  
■印は製造中止品です。弊社在庫が無くなり次第販売中止とさせていただきます。

## インターロックブロック用化粧マンホール蓋 化粧マンホールふたの開閉方法



※開閉には周囲に充分気を付けて、慎重に作業を行ってください。



更に詳しい商品情報・CADデータはWebサイトで!



# OF-SP-DC

重耐型 鑄鉄目地



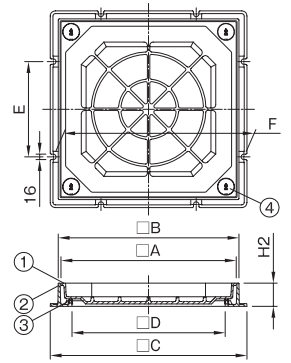
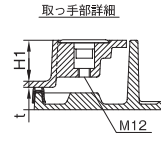
MODEL OF-SP-DC-450

- 仕様**
- 安全荷重:50kN 適用車両:大型トラック、バス
  - 厚さ30mmのタイルまで施工できます。(充填深さ:40mm)
  - 鑄鉄製目地になります。
  - 簡易密閉形
  - ふたの開閉は部番④取っ手カバーを外し、工具No.9(別売)にて開閉してください。…P158参照
  - 別売にて銘板(「汚水」、「雨水」、他)を用意しております。…P141参照
  - 取っ手はインサート式になり、4隅に設置しております。



注意

- ふたは重量が大きいので、開閉作業は充分安全に気を配り作業を行ってください。また、開閉工具は当社指定品をご使用ください。
- 300・350のアンカー取付用の穴は周囲4箇所に設けております。



寸法表 (mm)

品番 符号	呼び	D	A	B	C	E	F	H <sub>1</sub>	H <sub>2</sub>	t	破壊荷重 kN	安全荷重 kN	セット 重量	ふた 重量	定価								
		300	350	450	600	365	415	515	665	381						431	531	681	428	—	410	40.5	40
OF-SP-DC	300	300	365	381	428	—	410	40.5	68	5.5	200	50	21.8	10.7	63,100								
	350	350	415	431	478	—	460	40.5	68	5.5													
	450	450	515	531	578	280	560	40	68	5.5													
	600	600	665	681	728	360	710	40	68	6													

\*呼び300の重耐ふたは、破壊荷重100kN、安全荷重25kN、破壊試験加重体φ170となります。破壊試験加重体φ170(呼び300)、φ330(呼び350~600)

部番	部品名	材質	備考
①	蓋	FCD500-7	防錆塗装
②	枠	FC200	防錆塗装
③	パッキン	CR	
④	取っ手カバー	CR	

排水器具

鑄鉄ふた類

バルブ、  
散水栓  
ボックス

グレーチング  
&ピットカバー

フローア  
ハッチ

可とう継手

ドレナージ  
継手

ルーフトレン

グリース  
トラップ

オイル・  
プラスタ  
トラップ

給水関連

# OF-SP-1C

中耐型 鑄鉄目地



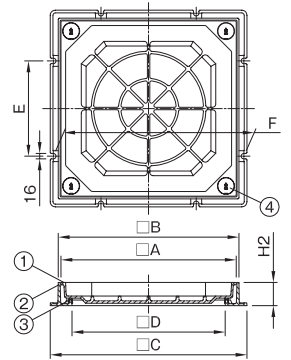
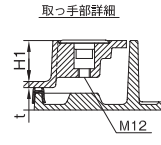
MODEL OF-SP-1C-450

- 仕様**
- 安全荷重:15kN 適用車両:4tトラック以下
  - 厚さ30mmのタイルまで施工できます。(充填深さ:40mm)
  - 鑄鉄製目地になります。
  - 簡易密閉形
  - ふたの開閉は部番④取っ手カバーを外し、工具No.9(別売)にて開閉してください。…P158参照
  - 別売にて銘板(「汚水」、「雨水」、他)を用意しております。…P141参照
  - 取っ手はインサート式になり、4隅に設置しております。



注意

- ふたは重量が大きいので、開閉作業は充分安全に気を配り作業を行ってください。また、開閉工具は当社指定品をご使用ください。
- 300・350のアンカー取付用の穴は周囲4箇所に設けております。



寸法表 (mm)

品番 符号	呼び	D	A	B	C	E	F	H <sub>1</sub>	H <sub>2</sub>	t	破壊荷重 kN	安全荷重 kN	セット 重量	ふた 重量	定価								
		300	350	450	600	365	415	515	665	381						431	531	681	428	—	410	40.5	40
OF-SP-1C	300	300	365	381	428	—	410	40.5	68	5.5	60	15	21.8	10.7	57,800								
	350	350	415	431	478	—	460	40.5	68	5.5													
	450	450	515	531	578	280	560	40	68	5.5													
	600	600	665	681	728	360	710	40	68	6													

破壊試験加重体φ170

部番	部品名	材質	備考
①	蓋	FCD500-7	防錆塗装
②	枠	FC200	防錆塗装
③	パッキン	CR	
④	取っ手カバー	CR	

# OF-SP-2C

軽耐型 鑄鉄目地



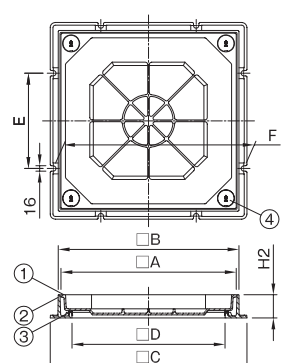
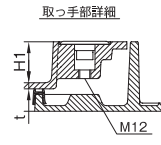
MODEL OF-SP-2C-450

- 仕様**
- 安全荷重:5kN 適用車両:小型乗用車  
(排気量2,000CC以下)
  - 厚さ30mmのタイルまで施工できます。(充填深さ:40mm)
  - 鑄鉄製目地になります。
  - 簡易密閉形
  - ふたの開閉は部番④取っ手カバーを外し、工具No.9(別売)にて開閉してください。…P158参照
  - 別売にて銘板(「汚水」、「雨水」、他)を用意しております。…P141参照
  - 取っ手はインサート式になり、4隅に設置しております。



注意

- ふたは重量が大きいので、開閉作業は充分安全に気を配り作業を行ってください。また、開閉工具は当社指定品をご使用ください。
- 300・350のアンカー取付用の穴は周囲4箇所に設けております。



寸法表 (mm)

品番 符号	呼び	D	A	B	C	E	F	H <sub>1</sub>	H <sub>2</sub>	t	破壊荷重 kN	安全荷重 kN	セット 重量	ふた 重量	定価		
		300	350	450	600	365	415	515	665	381						431	531
OF-SP-2C	300	300	365	381	428	—	410	41 <td>68</td> <td>5</td> <td rowspan="4">20</td> <td rowspan="4">5</td> <td rowspan="4">17.7</td> <td rowspan="4">7.9</td> <td rowspan="4">36,500</td>	68	5	20	5	17.7	7.9	36,500		
	350	350	415	431	478	—	460	41 <td>68</td> <td>5</td>	68	5							
	450	450	515	531	578	280	560	40.5 <td>68</td> <td>5.5</td>	68	5.5							
	600	600	665	681	728	360	710	40 <td>68</td> <td>6</td>	68	6							

破壊試験加重体φ150

部番	部品名	材質	備考
①	蓋	FC200	防錆塗装
②	枠	FC200	防錆塗装
③	パッキン	CR	
④	取っ手カバー	CR	



# OF-SP-DS



MODEL OF-SP-DS-450

寸法表 (mm)

品番		D	A	B	H <sub>1</sub>	H <sub>2</sub>	t	破壊荷重 kN	安全荷重 kN	セット 重量	ふた 重量	定価
符号	呼び											
OF-SP-DS	300	260	300	380	45	65	7	100	50	22.1	8.9	76,900
	350	310	350	430	45	65	7			25.8	11.3	97,500
	450	410	450	530	45	65	7			36.0	18.6	127,500
	600	560	600	680	45	65	9			50.6	29.2	171,500

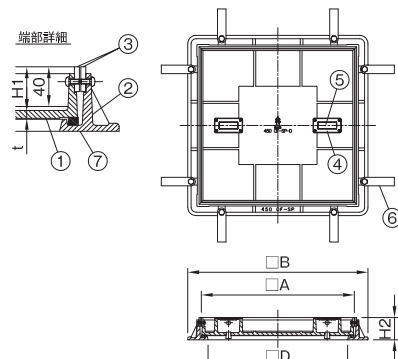
破壊試験加重体φ170(呼び300)、φ330(呼び350~600)

- 仕様**
- 安全荷重:50kN 適用車両:大型トラック、バス
  - 厚さ30mmのタイルまで施工できます。(充填深さ:40mm)
  - ステンレス製目地になります。(取っ手カバーも同色)
  - 簡易密閉形
  - ふたの開閉には工具No.1(別売)をご使用ください。…P158参照
  - 別売にて銘板(「汚水」、「雨水」、他)を用意しております。…P141参照
  - 取っ手は300・350は中央に1ヶ所、450・600は2ヶ所設置しております。

**注意**

- ふたは重量が大きいため、開閉作業は充分安全に気を配り作業を行ってください。また、開閉工具は当社指定品をご使用ください。

重耐型 ステンレス目地



部番	部品名	材質	備考
①	蓋	FCD500-7	防錆塗装
②	枠	FC200	防錆塗装
③	目地	SUS304	
④	取っ手枠	SCS13	
⑤	取っ手キャップ	SUS304/CR	
⑥	アンカー	SS400	防錆塗装
⑦	パッキン	CR	

\*部番①、⑤単品でも販売しております。取っ手枠(ビス付):定価2,900円/個 取っ手キャップ:定価2,100円/個

# OF-SP-1S



MODEL OF-SP-1S-450

寸法表 (mm)

品番		D	A	B	H <sub>1</sub>	H <sub>2</sub>	t	破壊荷重 kN	安全荷重 kN	セット 重量	ふた 重量	定価
符号	呼び											
OF-SP-1S	300	260	300	380	45	65	7	60	15	22.1	8.9	72,700
	350	310	350	430	45	65	7			25.8	11.3	85,000
	450	410	450	530	45	65	7			36.0	18.6	112,500
	600	560	600	680	45	65	9			50.6	29.2	144,100

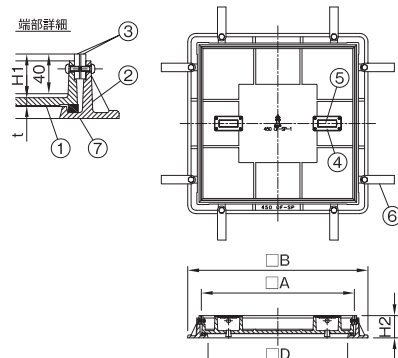
破壊試験加重体φ170

- 仕様**
- 安全荷重:15kN 適用車両:4tトラック以下
  - 厚さ30mmのタイルまで施工できます。(充填深さ:40mm)
  - ステンレス製目地になります。(取っ手カバーも同色)
  - 簡易密閉形
  - ふたの開閉には工具No.1(別売)をご使用ください。…P158参照
  - 別売にて銘板(「汚水」、「雨水」、他)を用意しております。…P141参照
  - 取っ手は300・350は中央に1ヶ所、450・600は2ヶ所設置しております。

**注意**

- ふたは重量が大きいため、開閉作業は充分安全に気を配り作業を行ってください。また、開閉工具は当社指定品をご使用ください。

中耐型 ステンレス目地



部番	部品名	材質	備考
①	蓋	FC200	防錆塗装
②	枠	FC200	防錆塗装
③	目地	SUS304	
④	取っ手枠	SCS13	
⑤	取っ手キャップ	SUS304/CR	
⑥	アンカー	SS400	防錆塗装
⑦	パッキン	CR	

\*部番①、⑤単品でも販売しております。取っ手枠(ビス付):定価2,900円/個 取っ手キャップ:定価2,100円/個

# OF-SP-2S



MODEL OF-SP-2S-450

寸法表 (mm)

品番		D	A	B	H <sub>1</sub>	H <sub>2</sub>	t	破壊荷重 kN	安全荷重 kN	セット 重量	ふた 重量	定価
符号	呼び											
OF-SP-2S	300	260	300	380	45	65	5	20	5	21.0	7.8	68,600
	350	310	350	430	45	65	5			24.4	9.9	78,200
	450	410	450	530	45	65	5			33.8	16.4	100,200
	600	560	600	680	45	65	5			46.7	25.3	131,700

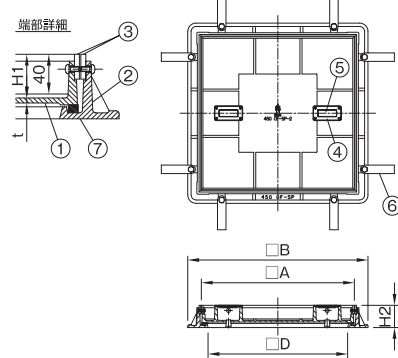
破壊試験加重体φ170

- 仕様**
- 安全荷重:5kN 適用車両:小型乗用車(排気量2,000CC以下)
  - 厚さ30mmのタイルまで施工できます。(充填深さ:40mm)
  - ステンレス製目地になります。(取っ手カバーも同色)
  - 簡易密閉形
  - ふたの開閉には工具No.1(別売)をご使用ください。…P158参照
  - 別売にて銘板(「汚水」、「雨水」、他)を用意しております。…P141参照
  - 取っ手は300・350は中央に1ヶ所、450・600は2ヶ所設置しております。

**注意**

- ふたは重量が大きいため、開閉作業は充分安全に気を配り作業を行ってください。また、開閉工具は当社指定品をご使用ください。

軽耐型 ステンレス目地



部番	部品名	材質	備考
①	蓋	FC200	防錆塗装
②	枠	FC200	防錆塗装
③	目地	SUS304	
④	取っ手枠	SCS13	
⑤	取っ手キャップ	SUS304/CR	
⑥	アンカー	SS400	防錆塗装
⑦	パッキン	CR	

\*部番①、⑤単品でも販売しております。取っ手枠(ビス付):定価2,900円/個 取っ手キャップ:定価2,100円/個

铸铁ふた類

排水器具

铸铁ふた類

バルブ・散水栓ボックス

グレーチング & ピットカバー

フロアーハッチ

可とう継手

ドレナージュ継手

ルーフトレン

グリーストラップ

オイル・プラスタトラップ

給水関連

透水化粧マンホールふた

化粧マンホールふた

マンホールふた

铸铁製格子ふた

下水道用铸铁製防護ふた



更に詳しい商品情報・CADデータはWebサイトで!

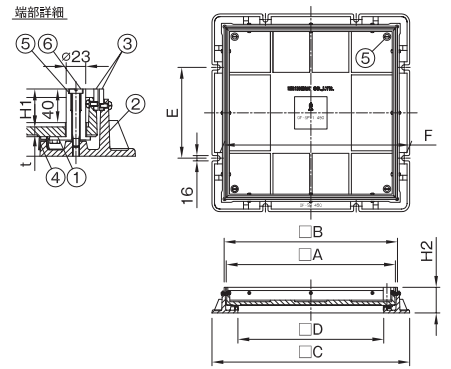


# OF-SP-1M



MODEL OF-SP-1M 450

- 仕様**
- 安全荷重:15kN 適用車両:4tトラック以下
  - 厚さ30mmのタイルまで施工できます。(充填深さ:40mm)
  - 密閉形
  - ふたの開閉は部番⑥キャップボルトを外し、工具No.9(別売)にて開閉してください。…P158参照
  - 部番⑥キャップボルトは標準締付トルク:15N・mにて均一に締付けてください。
  - 別売にて文字プレート“DN-1”(「汚水」,「雑排」等)を用意しております。…P141参照
  - 取っ手はインサート式になり、4隅に設置しております。
- 注意**
- ふたは重量が大きいため、開閉作業は十分に安全に気を配り作業を行ってください。また、開閉工具は当社指定品をご使用ください。
  - 部番⑥キャップボルトを締付ける際は均一に締付けてください。
  - 300・350のアンカー取付用の穴は周囲4箇所に設けております。



寸法表 (mm)

品番 符号	呼び	D	A	B	C	E	F	H <sub>1</sub>	H <sub>2</sub>	t	破壊荷重 kN	安全荷重 kN	セット 重量	ふた 重量	定価
		300	348	362	432	—	404	46.5	79	7					
OF-SP-1M	300	300	348	362	432	—	404	46.5	79	7	60	15	26.7	12.8	108,000
	350	350	398	412	482	—	454	45.5	79	8			32.3	16.6	122,300
	※450	450	522	535	610	280	576	45	79	9.5			51.4	27.8	160,700
	※600	600	622	685	760	360	726	45	79	10.5			73.7	43.6	199,500

※印は標準記号 MJT-HA 適用サイズとなります。

破壊試験加重体φ170

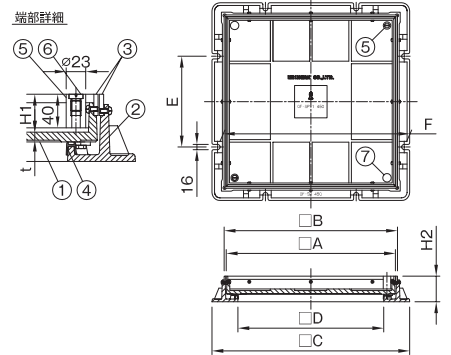
部番	部品名	材質	備考
①	蓋	FC200	防錆塗装
②	枠	FC200	防錆塗装
③	目地	SUS304	
④	パッキン	CR	
⑤	取っ手	SCS13	インサート式
⑥	キャップボルト	SCS13	

# OF-SP-1H



MODEL OF-SP-1H 450

- 仕様**
- 安全荷重:15kN 適用車両:4tトラック以下
  - 厚さ30mmのタイルまで施工できます。(充填深さ:40mm)
  - 簡易密閉形
  - ふたの開閉は部番⑥取っ手キャップを外し、工具No.9(別売)にて開閉してください。…P158参照
  - 別売にて文字プレート“DN-1”(「汚水」,「雑排」等)を用意しております。…P141参照
  - 取っ手はインサート式になり、450以下は2ヶ所、600は4ヶ所設置しております。
- 注意**
- ふたは重量が大きいため、開閉作業は十分に安全に気を配り作業を行ってください。また、開閉工具は当社指定品をご使用ください。
  - 300・350のアンカー取付用の穴は周囲4箇所に設けております。



寸法表 (mm)

品番 符号	呼び	D	A	B	C	E	F	H <sub>1</sub>	H <sub>2</sub>	t	破壊荷重 kN	安全荷重 kN	セット 重量	ふた 重量	定価
		300	348	362	432	—	404	46.5	79	7					
OF-SP-1H	300	300	348	362	432	—	404	46.5	79	7	60	15	26.2	12.3	71,700
	350	350	398	412	482	—	454	45.5	79	8			31.8	16.1	81,700
	※450	450	522	535	610	280	576	45	79	9.5			50.8	27.2	116,300
	※600	600	622	685	760	360	726	45	79	10.5			73.7	43.6	156,200

※印は標準記号 MJT-PA 適用サイズとなります。

破壊試験加重体φ170

部番	部品名	材質	備考
①	蓋	FC200	防錆塗装
②	枠	FC200	防錆塗装
③	目地	SUS304	
④	パッキン	CR	
⑤	取っ手	SUS304	インサート式
⑥	取っ手キャップ	SUS304	
⑦	パッキン	CRスポンジ	300・350・450のみ

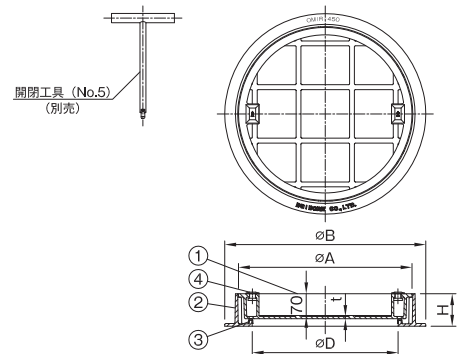
※部番⑦のパッキンは 300・350・450 に設置しております。

# OMIR-D



MODEL OMIR-D-450

- 仕様**
- 安全荷重:50kN 適用車両:大型トラック、バス
  - 高さ60mmのブロックまで充填できます。(充填深さ:70mm)
  - 鑄鉄目地になります。
  - 簡易密閉形
  - ふたの開閉には工具No.5(別売)をご使用ください。…P158参照
  - ゴム製取手カバー付
  - 別売にて銘板(「汚水」,「雨水」,他)を用意しております。…P141参照
- 注意**
- ふたは重量が大きいため、開閉作業は十分に安全に気を配り作業を行ってください。また、開閉工具は当社指定品をご使用ください。



寸法表 (mm)

品番 符号	呼び	D	A	B	H	t	破壊荷重 kN	安全荷重 kN	セット 重量	ふた 重量	定価
		450	535	620	100	7					
OMIR-D	★450	450	535	620	100	7	200	50	40.8	20.6	77,200
	★600	600	685	770	100	7			54.0	29.0	104,700

★印は受注生産品を示します。

破壊試験加重体φ330

部番	部品名	材質	備考
①	蓋	FCD500-7	防錆塗装
②	枠	FC200	防錆塗装
③	パッキン	CR	
④	取っ手カバー	CR	





# スタンダードという信頼 マンホールふた

「スタンダード」なんの変哲もない言葉ですが、この言葉がもたらす「安心感」はどんな優れた新技もとって代わることは出来ませんでしょう。

ダイドレのマンホールふたはその永年に渡る実績によりスタンダードとして高い支持をいただいております。

そしていつの時代にもスタンダードとして安心してお使いいただけるよう性能品質の向上・お客様のニーズに合わせた製品作りを続けております。

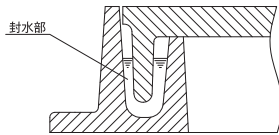
## マンホールふたの許容荷重

マンホールふたは一般的に次の3種類の耐荷重に分かれており、設置場所に合ったふたをお選びください。

適用荷重	安全荷重	破壊荷重	許容通過車両	適用品番
重荷重用	50kN	200kN以上	大型トラック(5tトラック以上)	OMH-FCD 等
中荷重用	15kN	60kN以上	4tトラック以下	OMH-1 等
軽荷重用	5kN	20kN以上	小型乗用車(2,000cc以下)	OMH-2 等

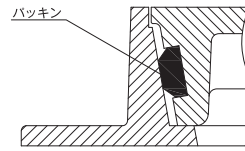
## マンホール枠、ふたはめ合わせ部の種類

### 一般型

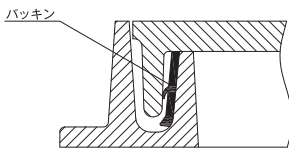


- 1) 水封型**  
排水トラップと同様に封水部にて、異臭を遮断する。

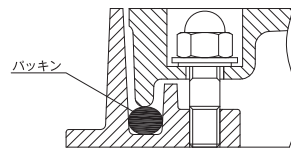
### 密閉型



- 1) テーパーパッキン型**  
図の通りパッキンのついたふたを枠に押し込み圧着する事により水の侵入を防ぎます。



- 2) 簡易密閉型**  
水封型マンホールふたにパッキンを追加し、防臭及び水の侵入を防ぎます。完全防水を必要とする場所には、密閉型マンホールふたを御使用ください。



- 2) ボルト、ナット型**  
ボルト、ナットを使用し機械的にパッキンを圧着する事により水の侵入を防ぎます。

## 鋳出し文字・マーク

マンホールふたの表面には、会社名、安全荷重、及び「汚水」、「雨水」等各種文字が鋳出してあります。各品種での標準鋳出し文字については以下の通りとなります。

### 品種別標準鋳出し文字

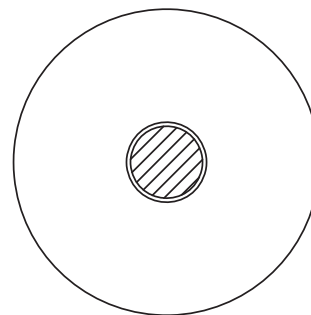
品 種	鋳出し文字
OMH シリーズ	文字なし / 汚水 / 雨水 / 雑排
OWM シリーズ	文字なし
B1	止水弁 / ガス弁
OB-1B	止水弁 / ガス弁

鋳出し文字の位置は、マンホールふたの中央斜線部になります。(右図参照) ご指定のマーク、文字を別途御見積にて鋳出すことができます。マーク、文字をご指定の場合、製作日数を頂く事になりますので、必ず納期確認をお願いします。また、鋳出し表示部の大きさは、右表の寸法のみとなります。ご了承ください。

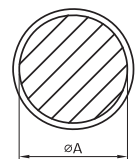
### 鋳出し例



### 鋳出し表示部



### 鋳出し部寸法



サイズ	鋳出し部φA	
	OMH シリーズ	OWM シリーズ
300	φ 88	※φ 88
350		—
400		φ 88
450	φ 106	φ 88
500		φ 106
600		φ 106

※ OWM シリーズ 呼び 300、350 は、OWM-D のみとなります。

排水器具

鋳鉄ふた類

バルブ・散水栓ボックス

グレーチング & ビットカバー

フローアハッチ

可とう継手

ドレネージ継手

ルーフトレン

グリーストラップ

オイル・プラスタトラップ

給水関連

透水化粧マンホールふた

化粧マンホールふた

マンホールふた

鋳鉄製格子ふた

下水道用鋳鉄製防護ふた



ダイトレ鑄鉄製格子ふたの種類

名称	形状	規格	荷重区分	品番	ふた開口率
鑄鉄製格子ふた	角型	SHASE 規格品	500K(重荷重)	CD-H	30%以上
			1500K(中荷重)	CA-H	30%以上
			500K(軽荷重)	CB-H	30%以上
	角型 細目	規格外品	500K(重荷重)	CSD-H	規定なし
			500K(軽荷重)	CSB-H	規定なし
			5000K(重荷重)	CSD-HL	規定なし
			500K(軽荷重)	CSB-HL	規定なし
			5000K(重荷重)	CSD-S	規定なし
			500K(軽荷重)	CSB-S	規定なし
	丸型	SHASE 規格準拠品	500K(重荷重)	CD-R	30%以上
			1500K(中荷重)	CA-R	30%以上
			500K(軽荷重)	CB-R	30%以上

ふた開口率は SHASE-S 209 により 30%以上と規定されている。

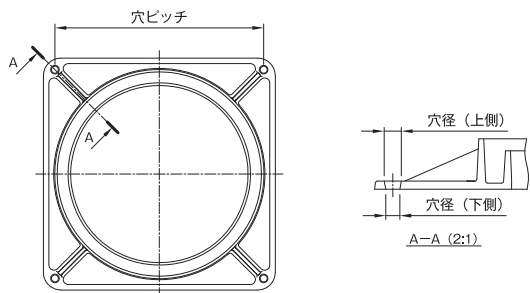
規格仕様一覧

国土交通省仕様(機械設備工事標準図・マンホールふた)

記号	ダイトレ品番	ページ	備考
MHD	OMH-FCD	148	SHASE-S 209 による。
MHA	OMH-1	148	//
MHB	OMH-2	148	//
MHD-P	OMH-FCD-P	149	//
MHA-P	OMH-1-P	149	//
MHB-P	OMH-2-P	149	//
WPM-D	-	-	-
WPM-A	-	-	-

注) SHASE-S 209...空気調和・衛生工学会規格

マンホール角枠 アンカー穴径及びピッチ寸法一覧



OWMシリーズ シリーズ角枠

適用品番	呼び	穴ピッチ	穴径(上側)	穴径(下側)
OMH-FCD OMH-FCD-P OMH-1 OMH-1-P, B2-P (呼び 300, 450)	300	367.0	φ 17	φ 14
	350	414.0		
	400	461.5		
	450	508.5		
	500	555.5		
	600	649.5		
	750	821.0		
900	962.0			

OWMシリーズ

適用品番	呼び	穴ピッチ	穴径(上側)	穴径(下側)
OWM-D, OWM-2 (呼び 450 ~ 600)	300	347.5	φ 17	φ 14
	350	394.5		
	450	488.5		
	500	535.5		
	600	629.5		

注) 上記寸法に公差は含まれておりません。ご注意ください。

適用品番	呼び	穴ピッチ	穴径(上側)	穴径(下側)
OMH-2, OMH-2-P OB-2 (呼び 300, 450)	300	347.5	φ 17	φ 14
	350	394.5		
	400	438.5		
	450	488.5		
	500	535.5		
	600	629.5		

SHASE-S 209規格品

ダイトレ品番	ページ
OWM-2	152
CD-H	153
CA-H	153
CB-H	153

排水器具

鑄鉄ふた類

バルブ・散水栓ボックス

グレーチング & ピットカバー

フロアーハッチ

可とう継手

ドレネージ継手

ルーフトレン

グリーストラップ

オイル・プラスタトラップ

給水関連

透水化粧マンホールふた

化粧マンホールふた

マンホールふた

鑄鉄製格子ふた

下水道用鑄鉄製防護ふた



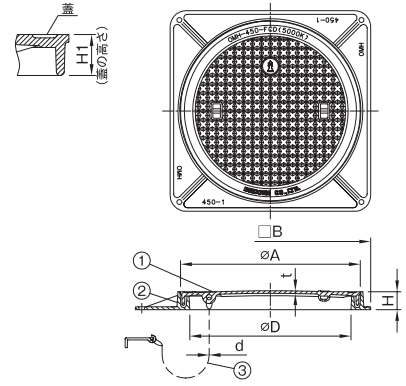
更に詳しい商品情報・CADデータはWebサイトで!



# OMH-FCD



- 仕様**
- 安全荷重:50kN 適用車両:大型トラック、バス
  - ご指定の文字及びマークの鑄出しが可能です。(別途お見積) …P146参照
  - 簡易密閉パッキン(別売)を追加する事により、簡易密閉形になります。(品番:OMH-FCD-P)…P149参照
  - ふたの開閉には工具No.1(呼び300~600)、工具No.7(呼び750・900)をご使用ください。(別売)…P158参照
- 注意**
- ふたは重量が大きいので、開閉作業は充分安全に気を配り作業を行ってください。また、開閉工具は当社指定品をご使用ください。
  - 盗難防止用くさりはサイズ毎に用意しております。…P158参照



MODEL OMH-450-FCD(文字なし)

寸法表 (mm)

品番 符号	呼び	D	A	B	H	t	H <sub>1</sub>	d	鋼径	封水深	破壊荷重 kN	安全荷重 kN	セット 重量	ふた 重量	くさり付 定価	くさりなし 定価
		300	350	400	450	500	550	600	650	710						
OMH-FCD	300	300	350	410	50	6	38	4	25	100	200	50	16.5	7.8	25,200	24,000
	350	350	400	460	50	6	38	4	25	21.3			11.1	32,700	31,500	
	400	400	450	510	50	7	38	4	25	25.2			13.5	42,800	41,600	
	450	450	500	560	50	7	38	4	25	29.6			16.5	43,600	42,400	
	500	500	550	610	50	8	39	6	25	36.4			21.5	56,800	55,400	
	600	600	650	710	50	9	39	6	25	51.2			31.4	70,100	68,700	
	750	750	825	890	60	12	41	6	25	108.7			74.0	240,400	237,200	
	900	900	975	1040	70	14	50	6	32	174.6			123.5	318,400	315,200	

※750・900はSHASE規格準拠品です。又、蓋リブ形状は図と異なります。破壊試験加重重φ170(呼び300)、φ330(呼び350~900)

部番	部品名	材質	備考
①	蓋	FCD500-7	防錆塗装
②	枠	FC200	防錆塗装
③	くさり	SBC	電気亜鉛めっき

排水器具

鑄鉄ふた類

バルブ、  
散水栓  
ボックス

グレーチング  
&ピットカバー

フローア  
ハッチ

可とう継手

ドレナージ  
継手

ルーフトレン

グリース  
トラップ

オイル・  
プラスタ  
トラップ

給水関連

透水化粧  
マンホール  
ふた

化粧  
マンホール  
ふた

マンホール  
ふた

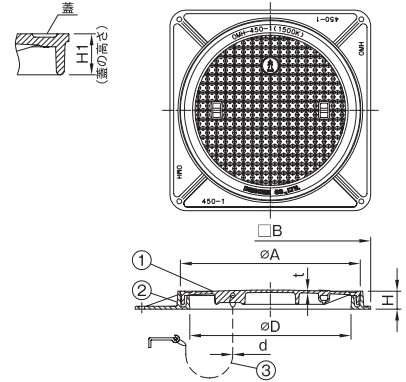
鑄鉄製格子  
ふた

下水道用  
鑄鉄製防護  
ふた

# OMH-1



- 仕様**
- 安全荷重:15kN 適用車両:4tトラック以下
  - ご指定の文字及びマークの鑄出しが可能です。(別途お見積) …P146参照
  - 簡易密閉パッキン(別売)を追加する事により、簡易密閉形になります。(品番:OMH-1-P)…P149参照
  - ふたの開閉には工具No.1(呼び300~600)、工具No.7(呼び750・900)をご使用ください。(別売)…P158参照
- 注意**
- ふたは重量が大きいので、開閉作業は充分安全に気を配り作業を行ってください。また、開閉工具は当社指定品をご使用ください。
  - 盗難防止用くさりはサイズ毎に用意しております。…P158参照



MODEL OMH-450-1(文字なし)

寸法表 (mm)

品番 符号	呼び	D	A	B	H	t	H <sub>1</sub>	d	鋼径	封水深	破壊荷重 kN	安全荷重 kN	セット 重量	ふた 重量	くさり付 定価	くさりなし 定価
		300	350	400	450	500	550	600	650	710						
OMH-1	300	300	350	410	50	6	38	4	25	60	60	15	16.5	7.8	21,200	20,000
	350	350	400	460	50	6	38	4	25	21.3			11.1	27,500	26,300	
	400	400	450	510	50	7	38	4	25	25.2			13.5	34,400	33,200	
	450	450	500	560	50	7	38	4	25	29.6			16.5	37,400	36,200	
	500	500	550	610	50	8	39	6	25	36.4			21.5	48,400	47,000	
	600	600	650	710	50	9	39	6	25	51.2			31.4	58,700	57,300	
	750	750	825	890	60	12	41	6	25	108.7			74.0	205,200	202,000	
	900	900	975	1040	70	14	50	6	32	174.6			123.5	252,700	249,500	

※750・900はSHASE規格準拠品です。

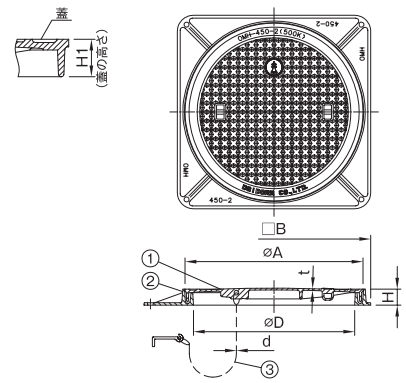
破壊試験加重重φ170

部番	部品名	材質	備考
①	蓋	FC200	防錆塗装
②	枠	FC200	防錆塗装
③	くさり	SBC	電気亜鉛めっき

# OMH-2



- 仕様**
- 安全荷重:5kN 適用車両:小型乗用車(排気量2,000CC以下)
  - ご指定の文字及びマークの鑄出しが可能です。(別途お見積) …P146参照
  - 簡易密閉パッキン(別売)を追加する事により、簡易密閉形になります。(品番:OMH-2-P)…P149参照
  - ふたの開閉には工具No.1(別売)をご使用ください。…P158参照
- 注意**
- ふたは重量が大きいので、開閉作業は充分安全に気を配り作業を行ってください。また、開閉工具は当社指定品をご使用ください。
  - 盗難防止用くさりはサイズ毎に用意しております。…P158参照



MODEL OMH-450-2(文字なし)

寸法表 (mm)

品番 符号	呼び	D	A	B	H	t	H <sub>1</sub>	d	鋼径	封水深	破壊荷重 kN	安全荷重 kN	セット 重量	ふた 重量	くさり付 定価	くさりなし 定価
		300	350	395	440	45	5	35	4 <td>25</td> <th>350</th> <th>395</th> <th>440</th> <th>45</th> <th>5</th> <th>35</th> <th>4 <td>25</td> </th>	25						
OMH-2	300	300	345	390	45	5	35	4	25	20	20	5	12.7	6.0	16,200	15,000
	350	350	395	440	45	5	35	4	25	16.1			8.3	20,200	19,000	
	400	400	445	490	45	5	35	4	25	19.3			10.3	26,600	25,400	
	450	450	495	540	45	5	35	4	25	22.7			12.5	27,000	25,800	
	500	500	545	590	45	5	35	6	25	26.8			15.1	37,500	36,100	
	600	600	645	690	45	5	35	6	25	34.5			20.3	43,400	42,000	

破壊試験加重重φ150

部番	部品名	材質	備考
①	蓋	FC200	防錆塗装
②	枠	FC200	防錆塗装
③	くさり	SBC	電気亜鉛めっき

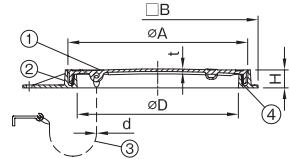
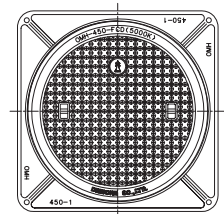
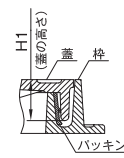




# OMH-FCD-P



- 仕様**
- 安全荷重:50kN 適用車両:大型トラック、バス
  - ご指定の文字及びマークの鑄出しが可能です。(別途お見積) …P146参照
  - ふたの開閉には工具No.1(呼び300~600)、工具No.7(呼び750・900)をご使用ください。(別売)…P158参照
- 注意**
- ふたは重量が大きいため、開閉作業は充分安全に気を配り作業を行ってください。また、開閉工具は当社指定品をご使用ください。
  - 盗難防止用くさりはサイズ毎に用意しております。…P158参照



MODEL OMH-450-FCD-P (文字なし)

寸法表 (mm)

品番		D	A	B	H	t	H <sub>1</sub>	d	封水深	破壊荷重 kN	安全荷重 kN	セット 重量	ふた 重量	くさり付 定価	くさりなし 定価	簡易パッキン 定価
符号	呼び															
OMH-FCD-P	300	300	350	410	50	6	38	4	25	100	50	16.6	7.8	28,800	27,600	3,600
	350	350	400	460	50	6	38	4	25			21.4	11.1	37,800	36,600	5,100
	400	400	450	510	50	7	38	4	25			25.3	13.5	48,800	47,600	6,000
	450	450	500	560	50	7	38	4	25			29.8	16.5	50,100	48,900	6,500
	500	500	550	610	50	8	39	6	25			36.6	21.5	63,500	62,100	6,700
	600	600	650	710	50	9	39	6	25			51.5	31.4	77,600	76,200	7,500
	750	750	825	890	60	12	41	6	25			108.7	74.0	257,300	254,100	16,900
	900	900	975	1040	70	14	50	6	32			174.6	123.5	338,200	335,000	19,800

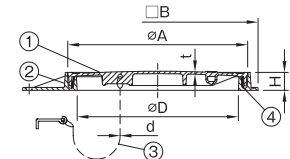
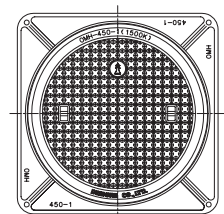
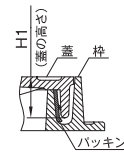
\*750・900はSHASE規格準拠品です。又、蓋リブ形状は図と異なります。破壊試験加重体φ170(呼び300)、φ330(呼び350~900)

部番	部品名	材質	備考
①	蓋	FCD500-7	防錆塗装
②	枠	FC200	防錆塗装
③	くさり	SBC	電気亜鉛めっき
④	パッキン	CR	

# OMH-1-P



- 仕様**
- 安全荷重:15kN 適用車両:4tトラック以下
  - ご指定の文字及びマークの鑄出しが可能です。(別途お見積) …P146参照
  - ふたの開閉には工具No.1(呼び300~600)、工具No.7(呼び750・900)をご使用ください。(別売)…P158参照
- 注意**
- ふたは重量が大きいため、開閉作業は充分安全に気を配り作業を行ってください。また、開閉工具は当社指定品をご使用ください。
  - 盗難防止用くさりはサイズ毎に用意しております。…P158参照



MODEL OMH-450-1-P (文字なし)

寸法表 (mm)

品番		D	A	B	H	t	H <sub>1</sub>	d	封水深	破壊荷重 kN	安全荷重 kN	セット 重量	ふた 重量	くさり付 定価	くさりなし 定価	簡易パッキン 定価
符号	呼び															
OMH-1-P	300	300	350	410	50	6	38	4	25	60	15	16.6	7.8	24,800	23,600	3,600
	350	350	400	460	50	6	38	4	25			21.4	11.1	32,600	31,400	5,100
	400	400	450	510	50	7	38	4	25			25.3	13.5	40,400	39,200	6,000
	450	450	500	560	50	7	38	4	25			29.8	16.5	43,900	42,700	6,500
	500	500	550	610	50	8	39	6	25			36.6	21.5	55,100	53,700	6,700
	600	600	650	710	50	9	39	6	25			51.5	31.4	66,200	64,800	7,500
	750	750	825	890	60	12	41	6	25			108.7	74.0	222,100	218,900	16,900
	900	900	975	1040	70	14	50	6	32			174.6	123.5	272,500	269,300	19,800

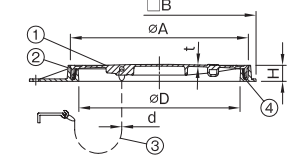
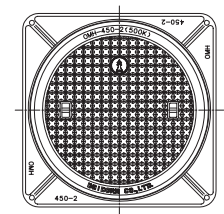
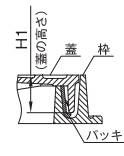
\*750・900はSHASE規格準拠品です。 破壊試験加重体φ170

部番	部品名	材質	備考
①	蓋	FC200	防錆塗装
②	枠	FC200	防錆塗装
③	くさり	SBC	電気亜鉛めっき
④	パッキン	CR	

# OMH-2-P



- 仕様**
- 安全荷重:5kN 適用車両:小型乗用車(排気量2,000CC以下)
  - ご指定の文字及びマークの鑄出しが可能です。(別途お見積) …P146参照
  - ふたの開閉には工具No.1(別売)をご使用ください。…P158参照
- 注意**
- ふたは重量が大きいため、開閉作業は充分安全に気を配り作業を行ってください。また、開閉工具は当社指定品をご使用ください。
  - 盗難防止用くさりはサイズ毎に用意しております。…P158参照



MODEL OMH-450-2-P (文字なし)

寸法表 (mm)

品番		D	A	B	H	t	H <sub>1</sub>	d	封水深	破壊荷重 kN	安全荷重 kN	セット 重量	ふた 重量	くさり付 定価	くさりなし 定価	簡易パッキン 定価
符号	呼び															
OMH-2-P	300	300	345	390	45	5	35	4	25	20	5	12.8	6.0	19,800	18,600	3,600
	350	350	395	440	45	5	35	4	25			16.3	8.3	25,300	24,100	5,100
	400	400	445	490	45	5	35	4	25			19.5	10.3	32,600	31,400	6,000
	450	450	495	540	45	5	35	4	25			22.9	12.5	33,500	32,300	6,500
	500	500	545	590	45	5	35	6	25			27.0	15.1	44,200	42,800	6,700
	600	600	645	690	45	5	35	6	25			34.8	20.3	50,900	49,500	7,500

破壊試験加重体φ150

部番	部品名	材質	備考
①	蓋	FC200	防錆塗装
②	枠	FC200	防錆塗装
③	くさり	SBC	電気亜鉛めっき
④	パッキン	CR	



更に詳しい商品情報・CADデータはWebサイトで!



# OMH-R-FCD

重耐型 丸枠



- 仕様**
- 安全荷重:50kN 適用車両:大型トラック、バス
  - 管頂用として適しております。
  - ご指定の文字及びマークの鑄出しが可能です。(別途お見積) …P146参照
  - 簡易密閉パッキン(別売)を追加する事により、簡易密閉形になります。(品番:OMH-R-FCD-P)…P151参照
  - ふたの開閉には工具No.1(呼び300~600)、工具No.7(呼び750~900)をご使用ください。(別売)…P158参照



注意

- ふたは重量が大きいので、開閉作業は充分安全に気を配り作業を行ってください。また、開閉工具は当社指定品をご使用ください。
- 盗難防止用くさりはサイズ毎に用意しております。…P158参照

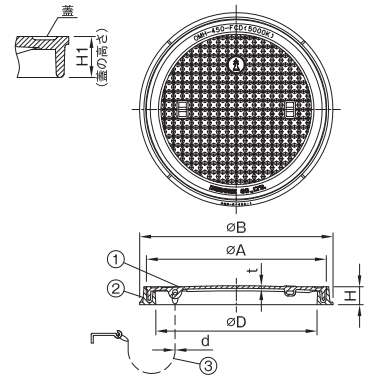
MODEL OMH-R-450-FCD(文字なし)

寸法表 (mm)

品番 符号	呼び	D	A	B	H	t	H <sub>1</sub>	d(別 径)	封水深	破壊荷重 kN	安全荷重 kN	セット 重量	ふた 重量	くさり付 定価	くさりなし 定価
		300	350	390	440	485	50	6	38						
OMH-R-FCD	300	300	350	390	50	6	38	4	25	200	50	14.1	7.8	25,200	24,000
	350	350	400	440	50	6	38	4	25			18.4	11.1	32,700	31,500
	400	400	450	485	50	7	38	4	25			21.5	13.5	42,800	41,600
	450	450	500	540	50	7	38	4	25			25.5	16.5	43,600	42,400
	500	500	550	590	50	8	39	6	25			31.6	21.5	56,800	55,400
	600	600	650	690	50	9	39	6	25			43.1	31.4	70,100	68,700
	750	750	825	890	60	12	41	6	25			108.7	74.0	240,400	237,200
900	900	975	1040	70	14	50	6	32	174.6	123.5	318,400	315,200			

※750・900は蓋リブ形状は図と異なります。

破壊試験加重重φ170(呼び300)、φ330(呼び350~900)



部番	部品名	材質	備考
①	蓋	FCD500-7	防錆塗装
②	枠	FC200	防錆塗装
③	くさり	SBC	電気亜鉛めっき

排水器具

鑄鉄ふた類

バルブ、  
散水栓  
ボックス

グレーチング  
&ピットカバー

# OMH-R-1

中耐型 丸枠



- 仕様**
- 安全荷重:15kN 適用車両:4tトラック以下
  - 管頂用として適しております。
  - ご指定の文字及びマークの鑄出しが可能です。(別途お見積) …P146参照
  - 簡易密閉パッキン(別売)を追加する事により、簡易密閉形になります。(品番:OMH-R-1-P)…P151参照
  - ふたの開閉には工具No.1(呼び300~600)、工具No.7(呼び750~900)をご使用ください。(別売)…P158参照



注意

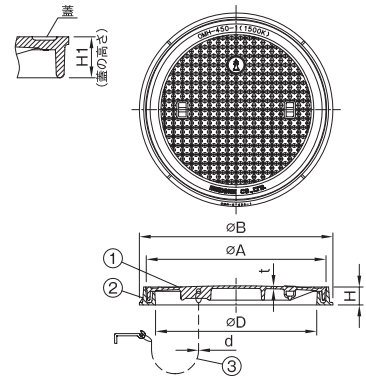
- ふたは重量が大きいので、開閉作業は充分安全に気を配り作業を行ってください。また、開閉工具は当社指定品をご使用ください。
- 盗難防止用くさりはサイズ毎に用意しております。…P158参照

MODEL OMH-R-450-1(文字なし)

寸法表 (mm)

品番 符号	呼び	D	A	B	H	t	H <sub>1</sub>	d(別 径)	封水深	破壊荷重 kN	安全荷重 kN	セット 重量	ふた 重量	くさり付 定価	くさりなし 定価
		300	350	390	440	485	50	6	38						
OMH-R-1	300	300	350	390	50	6	38	4	25	60	15	14.1	7.8	21,200	20,000
	350	350	400	440	50	6	38	4	25			18.4	11.1	27,500	26,300
	400	400	450	485	50	7	38	4	25			21.5	13.5	34,400	33,200
	450	450	500	540	50	7	38	4	25			25.5	16.5	37,400	36,200
	500	500	550	590	50	8	39	6	25			31.6	21.5	48,400	47,000
	600	600	650	690	50	9	39	6	25			43.1	31.4	58,700	57,300
	750	750	825	890	60	12	41	6	25			108.7	74.0	205,200	202,000
900	900	975	1040	70	14	50	6	32	174.6	123.5	252,700	249,500			

破壊試験加重重φ170



部番	部品名	材質	備考
①	蓋	FC200	防錆塗装
②	枠	FC200	防錆塗装
③	くさり	SBC	電気亜鉛めっき

フローアー  
ハッチ

可とう継手

ドレナージ  
継手

ルーフトレン

グリース  
トラップ

オイル・  
プラスタ  
トラップ

給水関連

# OMH-R-2

軽耐型 丸枠



- 仕様**
- 安全荷重:5kN 適用車両:小型乗用車(排気量2,000CC以下)
  - 管頂用として適しております。
  - ご指定の文字及びマークの鑄出しが可能です。(別途お見積) …P146参照
  - 簡易密閉パッキン(別売)を追加する事により、簡易密閉形になります。(品番:OMH-R-2-P)…P151参照
  - ふたの開閉には工具No.1(別売)をご使用ください。…P158参照



注意

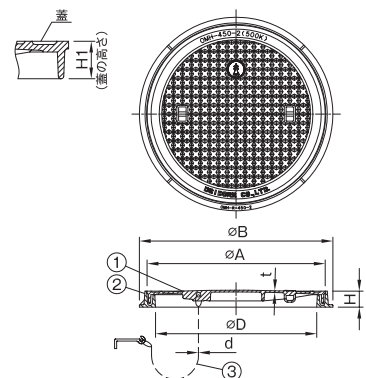
- ふたは重量が大きいので、開閉作業は充分安全に気を配り作業を行ってください。また、開閉工具は当社指定品をご使用ください。
- 盗難防止用くさりはサイズ毎に用意しております。…P158参照

MODEL OMH-R-450-2(文字なし)

寸法表 (mm)

品番 符号	呼び	D	A	B	H	t	H <sub>1</sub>	d(別 径)	封水深	破壊荷重 kN	安全荷重 kN	セット 重量	ふた 重量	くさり付 定価	くさりなし 定価
		300	345	390	440	45	5	35	4						
OMH-R-2	300	300	345	390	45 <td>5</td> <td>35</td> <td>4</td> <td>25</td> <td rowspan="6">20</td> <td rowspan="6">5</td> <td>11.5</td> <td>6.0</td> <td>16,200</td> <td>15,000</td>	5	35	4	25	20	5	11.5	6.0	16,200	15,000
	350	350	395	440	45	5	35	4	25			14.6	8.3	20,200	19,000
	400	400	445	490	45	5	35	4	25			17.2	10.3	26,600	25,400
	450	450	495	540	45	5	35	4	25			20.3	12.5	27,000	25,800
	500	500	545	590	45	5	35	6	25			24.0	15.1	37,500	36,100
	600	600	645	690	45	5	35	6	25			30.7	20.3	43,400	42,000

破壊試験加重重φ150



部番	部品名	材質	備考
①	蓋	FC200	防錆塗装
②	枠	FC200	防錆塗装
③	くさり	SBC	電気亜鉛めっき

透水化粧  
マンホール  
ふた

化粧  
マンホール  
ふた

マンホール  
ふた

鑄鉄製格子  
ふた

下水道用  
鑄鉄製防護  
ふた

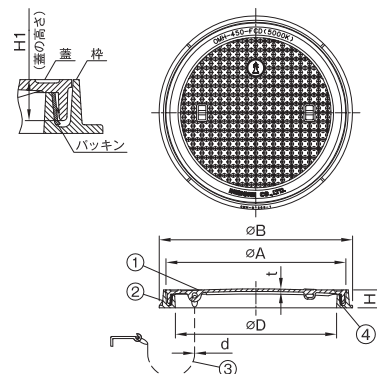


# OMH-R-FCD-P

重耐型 簡易パッキン付 丸枠



- 仕様**
- 安全荷重:50kN 適用車両:大型トラック、バス
  - 管頂用として適しております。
  - ご指定の文字及びマークの鑄出しが可能です。(別途お見積) …P146参照
  - ふたの開閉には工具No.1(呼び300~600)、工具No.7(呼び750・900)をご使用ください。(別売)…P158参照
- 注意**
- ふたは重量が大きいため、開閉作業は充分安全に気を配り作業を行ってください。また、開閉工具は当社指定品をご使用ください。
  - 盗難防止用くさはりはサイズ毎に用意しております。…P158参照



MODEL OMH-R-450-FCD-P(文字なし)

寸法表 (mm)

品番 符号	呼び	D	A	B	H	t	H <sub>1</sub>	d(く さ り 径)	封水深	破壊荷重 kN	安全荷重 kN	セット 重量	ふた 重量	くさり付 定価	くさりなし 定価	簡易パッキン 定価
OMH-R-FCD-P	300	300	350	390	50	6	38	4	25	100	50	14.2	7.8	28,800	27,600	3,600
	350	350	400	440	50	6	38	4	25			18.5	11.1	37,800	36,600	5,100
	400	400	450	485	50	7	38	4	25			21.6	13.5	48,800	47,600	6,000
	450	450	500	540	50	7	38	4	25			25.7	16.5	50,100	48,900	6,500
	500	500	550	590	50	8	39	6	25			31.8	21.5	63,500	62,100	6,700
	600	600	650	690	50	9	39	6	25			43.4	31.4	77,600	76,200	7,500
	750	750	825	890	60	12	41	6	25			108.7	74.0	257,300	254,100	16,900
900	900	975	1040	70	14	50	6	32	174.6	123.5	338,200	335,000	19,800			

\* 750・900は蓋リブ形状は図と異なります。

破壊試験加重体φ170(呼び300)、φ330(呼び350~900)

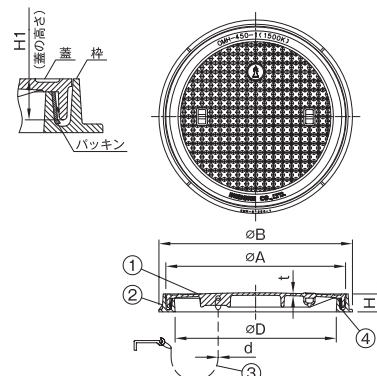
部番	部品名	材質	備考
①	蓋	FC500-7	防錆塗装
②	枠	FC200	防錆塗装
③	くさり	SBC	電気亜鉛めっき
④	パッキン	CR	

# OMH-R-1-P

中耐型 簡易パッキン付 丸枠



- 仕様**
- 安全荷重:15kN 適用車両:4tトラック以下
  - 管頂用として適しております。
  - ご指定の文字及びマークの鑄出しが可能です。(別途お見積) …P146参照
  - ふたの開閉には工具No.1(呼び300~600)、工具No.7(呼び750・900)をご使用ください。(別売)…P158参照
- 注意**
- ふたは重量が大きいため、開閉作業は充分安全に気を配り作業を行ってください。また、開閉工具は当社指定品をご使用ください。
  - 盗難防止用くさはりはサイズ毎に用意しております。…P158参照



MODEL OMH-R-450-1-P(文字なし)

寸法表 (mm)

品番 符号	呼び	D	A	B	H	t	H <sub>1</sub>	d(く さ り 径)	封水深	破壊荷重 kN	安全荷重 kN	セット 重量	ふた 重量	くさり付 定価	くさりなし 定価	簡易パッキン 定価
OMH-R-1-P	300	300	350	390	50	6	38	4	25	60	15	14.2	7.8	24,800	23,600	3,600
	350	350	400	440	50	6	38	4	25			18.5	11.1	32,600	31,400	5,100
	400	400	450	485	50	7	38	4	25			21.6	13.5	40,400	39,200	6,000
	450	450	500	540	50	7	38	4	25			25.7	16.5	43,900	42,700	6,500
	500	500	550	590	50	8	39	6	25			31.8	21.5	55,100	53,700	6,700
	600	600	650	690	50	9	39	6	25			43.4	31.4	66,200	64,800	7,500
	750	750	825	890	60	12	41	6	25			108.7	74.0	222,100	218,900	16,900
900	900	975	1040	70	14	50	6	32	174.6	123.5	272,500	269,300	19,800			

破壊試験加重体φ170

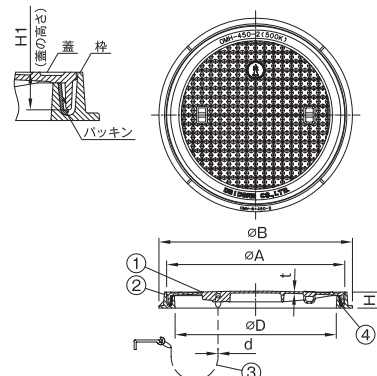
部番	部品名	材質	備考
①	蓋	FC200	防錆塗装
②	枠	FC200	防錆塗装
③	くさり	SBC	電気亜鉛めっき
④	パッキン	CR	

# OMH-R-2-P

軽耐型 簡易パッキン付 丸枠



- 仕様**
- 安全荷重:5kN 適用車両:小型乗用車(排気量2,000CC以下)
  - 管頂用として適しております。
  - ご指定の文字及びマークの鑄出しが可能です。(別途お見積) …P146参照
  - ふたの開閉には工具No.1(別売)をご使用ください。…P158参照
- 注意**
- ふたは重量が大きいため、開閉作業は充分安全に気を配り作業を行ってください。また、開閉工具は当社指定品をご使用ください。
  - 盗難防止用くさはりはサイズ毎に用意しております。…P158参照



MODEL OMH-R-450-2-P(文字なし)

寸法表 (mm)

品番 符号	呼び	D	A	B	H	t	H <sub>1</sub>	d(く さ り 径)	封水深	破壊荷重 kN	安全荷重 kN	セット 重量	ふた 重量	くさり付 定価	くさりなし 定価	簡易パッキン 定価
OMH-R-2-P	300	300	345	390	45	5	35	4	25	20	5	11.6	6.0	19,800	18,600	3,600
	350	350	395	440	45	5	35	4	25			14.7	8.3	25,300	24,100	5,100
	400	400	445	490	45	5	35	4	25			17.4	10.3	32,600	31,400	6,000
	450	450	495	540	45	5	35	4	25			20.5	12.5	33,500	32,300	6,500
	500	500	545	590	45	5	35	6	25			24.2	15.1	44,200	42,800	6,700
	600	600	645	690	45	5	35	6	25			31.0	20.3	50,900	49,500	7,500

破壊試験加重体φ150

部番	部品名	材質	備考
①	蓋	FC200	防錆塗装
②	枠	FC200	防錆塗装
③	くさり	SBC	電気亜鉛めっき
④	パッキン	CR	

鑄鉄ふた類

排水器具

鑄鉄ふた類

バルブ・  
散水栓  
ボックス

グレーチング  
&ピットカバー

フロアー  
ハッチ

可とう継手

ドレナージ  
継手

ルーフトレン

グリース  
トラップ

オイル・  
プラスタ  
トラップ

給水関連

透水化粧  
マンホール  
ふた

化粧  
マンホール  
ふた

マンホール  
ふた

鑄鉄製格子  
ふた

下水道用  
鑄鉄製防護  
ふた



更に詳しい商品情報・CADデータはWebサイトで!



# OMH-S-2

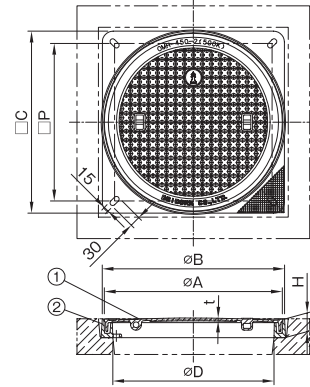


- 仕様**
- 安全荷重:5kN 適用車両:小型乗用車(2,000CC以下)
  - ご指定の文字及びマークの鑄出しが可能です。(別途お見積) …P146参照
  - 縁塊コーナー部用ラス網を追加する事が可能です。(別売:4枚1組)
  - 盗難防止用のくさりを用意しております。(別売)…P158参照
  - 簡易密閉パッキン(別売)を追加する事により、簡易密閉形になります。
  - ふたの開閉には工具No.1(別売)をご使用ください。…P158参照



注意

- ふたは重量が大きいので、開閉作業は充分安全に気を配り作業を行ってください。また、開閉工具は当社指定品をご使用ください。
- CD柵の縁塊は含まれておりません。



寸法表 (mm)

品番 符号	呼び	D	A	B	C	P	H	t	蓋の 高さ	破壊荷重 kN	安全荷重 kN	セット 重量		ふた 重量	くさりなし 定価
OMH-S-2	350	350	395	409	408	350	52	5	35.0	20	5	16.7	8.3	24,000	
	450	450	495	509	508	440	52	5	35.0			23.5	12.5		32,300
	600	600	645	659	658	590	61	5	35.0			37.4	20.3		52,100

破壊試験加重体φ150

部番	部品名	材質	備考
①	蓋	FC200	防錆塗装
②	枠	FC200	防錆塗装

排水器具

鑄鉄ふた類

バルブ・  
散水栓  
ボックス

グレーチング  
&ピットカバー

フローアー  
ハッチ

可とう継手

ドレナージ  
継手

ルーフドレン

グリース  
トラップ

オイル・  
プラスタ  
トラップ

給水関連



透水化粧  
マンホール  
ふた

化粧  
マンホール  
ふた

マンホール  
ふた

鑄鉄製格子  
ふた

下水道用  
鑄鉄製防護  
ふた

## 重耐型 密閉形 マンホールふた

# OWM-D



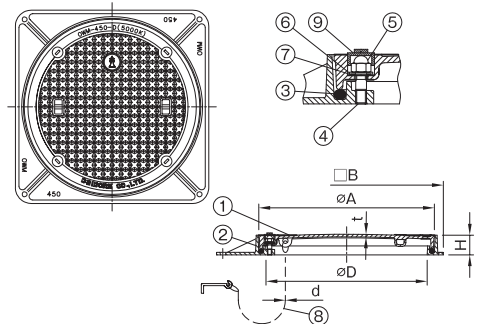
MODEL OWM-450-D(文字なし)

- 仕様**
- 安全荷重:50kN 適用車両:大型トラック、バス
  - 密閉形(ボルト・パッキン式)マンホール。…P146参照
  - ご指定の文字及びマークの鑄出しが可能です。(別途お見積) …P146参照
  - ふたの開閉には工具No.3(別売)をご使用ください。…P158参照
  - 耐油性パッキンを使用していますので、ガソリンスタンドでの使用にも適しております。
  - 呼び600の丸枠仕様についてはお問合せください。



注意

- ふたは重量が大きいので、開閉作業は充分安全に気を配り作業を行ってください。また、開閉工具は当社指定品をご使用ください。
- パッキンにキズ等が付いたり、枠にモルタル屑等が残っていると密閉性が低下しますので気を付けてください。
- 盗難防止用くさりはサイズ毎に用意しております。…P158参照



寸法表 (mm)

品番 符号	呼び	D	A	B	H	t	d(くさり 径)	破壊荷重 kN	安全荷重 kN	セット 重量		ふた 重量	くさり付 定価
OWM-D	★300	300	340	390	55	6	4	100	50	17.0	8.4	50,600	
	350	350	390	440	55	6	4			19.3	9.4		68,800
	450	450	490	540	55	7	4			27.2	15.8		88,700
	★500	500	540	590	55	8	6	200		33.4	20.4	106,300	
	600	600	640	690	55	8	6			44.0	28.2	130,600	

★印は受注生産品を示します。

破壊試験加重体φ170(呼び300)、φ330(呼び350~600)

部番	部品名	材質	備考
①	蓋	FCD500-7	防錆塗装
②	枠	FC200	防錆塗装
③	丸形パッキン	NBR	
④	スタッドボルト	SUS304	M12×4本
⑤	六角袋ナット	SUS304	M12×4ツ
⑥	ワッシャ	SUS304	12.5×26×2×4枚
⑦	平形パッキン	NBR	
⑧	くさり	SBC	電気亜鉛めっき
⑨	保護プラグ	NBR	

## 軽耐型 密閉形 マンホールふた SHASE-S 209 500K

# OWM-2



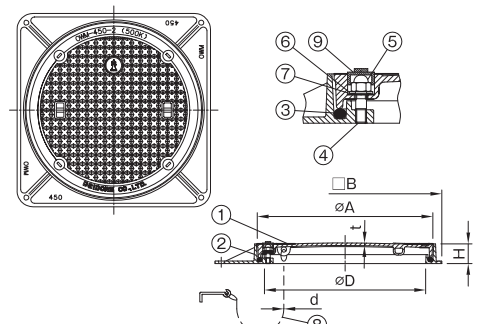
MODEL OWM-450-2(文字なし)

- 仕様**
- 安全荷重:5kN 適用車両:小型乗用車(排気量2,000CC以下)
  - 密閉形(ボルト・パッキン式)マンホール。…P146参照
  - ご指定の文字及びマークの鑄出しが可能です。(別途お見積) …P146参照
  - ふたの開閉には工具No.3(別売)をご使用ください。…P158参照
  - 耐油性パッキンを使用していますので、ガソリンスタンドでの使用にも適しております。
  - 呼び600の丸枠仕様についてはお問合せください。



注意

- ふたは重量が大きいので、開閉作業は充分安全に気を配り作業を行ってください。また、開閉工具は当社指定品をご使用ください。
- パッキンにキズ等が付いたり、枠にモルタル屑等が残っていると密閉性が低下しますので気を付けてください。
- 盗難防止用くさりはサイズ毎に用意しております。…P158参照



寸法表 (mm)

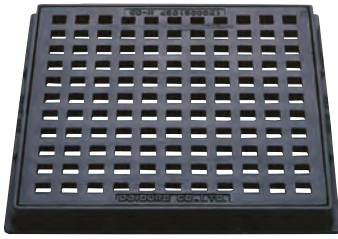
品番 符号	呼び	D	A	B	H	t	d(くさり 径)	破壊荷重 kN	安全荷重 kN	セット 重量		ふた 重量	くさり付 定価	くさりなし 定価	
OWM-2	450	450	490	540	55	5	4	20	5	23.9	12.4	67,700	66,500		
	500	500	540	590	55	5	6			28.3	15.3			79,000	77,600
	600	600	640	690	55	5	6			37.4	21.6			98,700	97,300

破壊試験加重体φ150

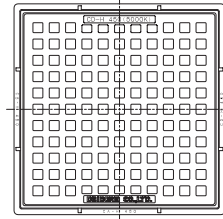
部番	部品名	材質	備考
①	蓋	FC200	防錆塗装
②	枠	FC200	防錆塗装
③	丸形パッキン	NBR	
④	スタッドボルト	SUS304	M12×4本
⑤	六角袋ナット	SUS304	M12×4ツ
⑥	ワッシャ	SUS304	12.5×26×2×4枚
⑦	平形パッキン	NBR	
⑧	くさり	SBC	電気亜鉛めっき
⑨	保護プラグ	NBR	



# CD-H



- 仕様**
- 安全荷重:50kN 適用車両:大型トラック、バス
  - 盗難防止用くさりを用意しております。(別売)…P158参照
  - 格子ふた用のステンレス製落ち葉キャッチャー(網かご)をご用意しております。(別売)…P156参照
- 注意**
- ふたは重量が大きいので、開閉作業は充分安全に気を配り作業を行ってください。



MODEL CD-H-450

寸法表 (mm)

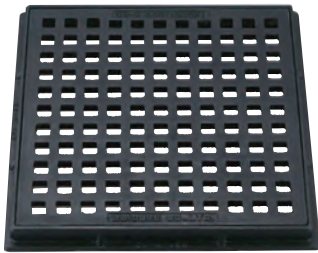
品番		D	A	B	H	t	T	開口率 (%)	破壊荷重 kN	安全荷重 kN	セット重量	ふた重量	くさり付定価	くさりなし定価
符号	呼び													
CD-H	300	300	330	380	43	18	34	35	100	50	17.0	10.9	25,200	24,000
	350	350	380	430	43	18	34	34			21.2	14.2	32,700	31,500
	400	400	430	480	43	20	34	32			27.3	19.4	40,500	39,300
	450	450	480	530	43	20	34	34			32.1	23.3	47,400	46,200
	★500	500	530	580	43	22	34	33			40.1	30.3	65,800	64,400
	600	600	630	680	43	22	34	34			53.1	41.5	81,900	80,500

★印は受注生産品を示します。

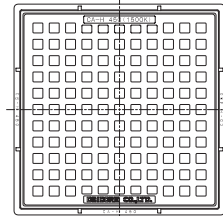
破壊試験加重体φ170(呼び300)、φ330(呼び350~600)

部番	部品名	材質	備考
①	格子蓋	FCD500-7	防錆塗装
②	枠	FC200	防錆塗装

# CA-H



- 仕様**
- 安全荷重:15kN 適用車両:4tトラック以下
  - 盗難防止用くさりを用意しております。(別売)…P158参照
  - 格子ふた用のステンレス製落ち葉キャッチャー(網かご)をご用意しております。(別売)…P156参照
- 注意**
- ふたは重量が大きいので、開閉作業は充分安全に気を配り作業を行ってください。



MODEL CA-H-450

寸法表 (mm)

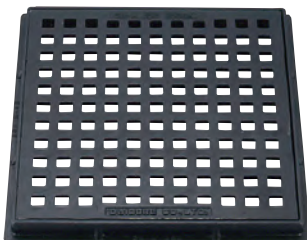
品番		D	A	B	H	t	T	開口率 (%)	破壊荷重 kN	安全荷重 kN	セット重量	ふた重量	くさり付定価	くさりなし定価
符号	呼び													
CA-H	300	300	330	380	43	18	34	35	60	15	17.0	10.9	20,600	19,400
	350	350	380	430	43	18	34	34			21.2	14.2	24,400	23,200
	400	400	430	480	43	20	34	32			27.3	19.4	31,700	30,500
	450	450	480	530	43	20	34	34			32.1	23.3	37,800	36,600
	★500	500	530	580	43	22	34	33			40.2	30.3	49,000	47,600
	600	600	630	680	43	22	34	34			53.1	41.5	70,400	69,000

★印は受注生産品を示します。

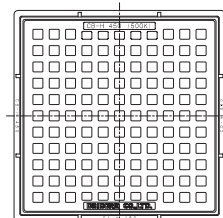
破壊試験加重体φ170

部番	部品名	材質	備考
①	格子蓋	FC200	防錆塗装
②	枠	FC200	防錆塗装

# CB-H



- 仕様**
- 安全荷重:5kN 適用車両:小型乗用車(排気量2,000CC以下)
  - 盗難防止用くさりを用意しております。(別売)…P158参照
  - 格子ふた用のステンレス製落ち葉キャッチャー(網かご)をご用意しております。(別売)…P156参照
- 注意**
- ふたは重量が大きいので、開閉作業は充分安全に気を配り作業を行ってください。



MODEL CB-H-450

寸法表 (mm)

品番		D	A	B	H	t	T	開口率 (%)	破壊荷重 kN	安全荷重 kN	セット重量	ふた重量	くさり付定価	くさりなし定価
符号	呼び													
CB-H	300	300	330	380	43	12	34	35	20	5	14.9	8.8	17,600	16,400
	350	350	380	430	43	12	34	34			18.2	11.2	21,600	20,400
	400	400	430	480	43	12	34	32			21.9	14.0	27,000	25,800
	450	450	480	530	43	12	34	34			25.4	16.6	31,400	30,200
	★500	500	530	580	43	14	34	33			31.9	22.0	36,700	35,300
	600	600	630	680	43	14	34	34			41.2	29.6	51,000	49,600

★印は受注生産品を示します。

破壊試験加重体φ150

部番	部品名	材質	備考
①	格子蓋	FC200	防錆塗装
②	枠	FC200	防錆塗装



更に詳しい商品情報・CADデータはWebサイトで!



# CSD-H



MODEL CSD-H-450

寸法表 (mm)

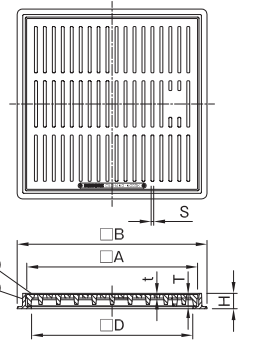
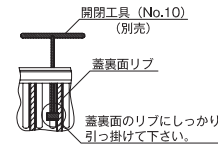
品番 符号	呼び	D	A	B	H	t	T	S (スキマ)	開口率 (%)	破壊荷重 kN	安全荷重 kN	セット 重量	ふた 重量	定価
CSD-H	300	300	327	380	43	10	34	7	21	200	50	15.6	10.2	29,800
	350	350	377	430	44	10	34	7	22			19.1	12.8	40,000
	450	450	477	530	44	10	34	8	23			25.1	17.4	56,800
	500	500	529	580	44	8	34	8	25			30.8	22.2	71,000
	600	600	627	680	44	10	34	10	22			39.5	29.5	102,200

破壊試験加重体φ330

- 仕様**
- 安全荷重:50kN 適用車両:大型トラック、バス
  - 盗難防止用くさりをご用意しております。(別売)…P158参照
  - 蓋開口部のスキマが7~10mmと細い為、落ち葉等が落下し難くなっております。
  - 蓋の開閉には工具No.10(別売)をご使用ください。…P158参照 工具No.10は、細目開口部へ挿入後90°回転させ、蓋裏面のリブにしっかり引っ掛かっている事を確認して引き上げてください。
  - ステンレス製落ち葉キャッチャー(FLC-D/FLC-S)との組み合わせが可能です。(別売)
  - 蓋は重量が大きい為、開閉作業は十分安全に気を配り作業を行ってください。
- 注意**

中・重耐型 角 柵 細目

蓋 開閉時のご注意



部番	部品名	材質	備考
①	格子蓋	FCD500-7	防錆塗装
②	柵	FC200	防錆塗装

軽耐型 角形細目格子ふた

# CSB-H



MODEL CSB-H-450

寸法表 (mm)

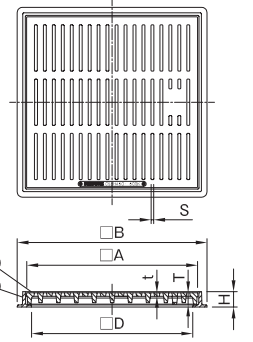
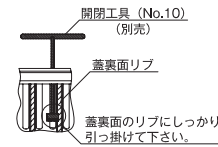
品番 符号	呼び	D	A	B	H	t	T	S (スキマ)	開口率 (%)	破壊荷重 kN	安全荷重 kN	セット 重量	ふた 重量	定価
CSB-H	300	300	327	380	43	10	34	7	21	20	5	15.6	10.2	25,300
	350	350	377	430	44	10	34	7	22			18.8	12.5	28,900
	450	450	477	530	44	10	34	8	23			24.6	16.9	44,400
	500	500	529	580	44	8	34	8	25			30.8	22.2	50,700
	600	600	627	680	44	10	34	10	22			39.5	29.5	67,700

破壊試験加重体φ150

- 仕様**
- 安全荷重:5kN 適用車両:小型乗用車排気量2,000CC以下)
  - 盗難防止用くさりをご用意しております。(別売)…P158参照
  - 蓋開口部のスキマが7~10mmと細い為、落ち葉等が落下し難くなっております。
  - 蓋の開閉には工具No.10(別売)をご使用ください。…P158参照 工具No.10は、細目開口部へ挿入後90°回転させ、蓋裏面のリブにしっかり引っ掛かっている事を確認して引き上げてください。
  - ステンレス製落ち葉キャッチャー(FLC-D/FLC-S)との組み合わせが可能です。(別売)
  - 蓋は重量が大きい為、開閉作業は十分安全に気を配り作業を行ってください。
- 注意**

軽耐型 角 柵 細目

蓋 開閉時のご注意



部番	部品名	材質	備考
①	格子蓋	FC200	防錆塗装
②	柵	FC200	防錆塗装

中・重耐型 角形 ボルト固定式 細目格子ふた

# CSD-HL



MODEL CSD-HL-450

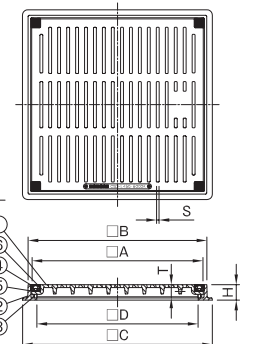
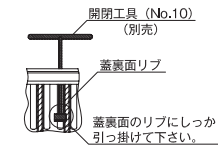
寸法表 (mm)

品番 符号	呼び	D	A	B	C	H	T	S (スキマ)	破壊荷重 kN	安全荷重 kN	セット 重量	ふた 重量	定価
CSD-HL	450	450	477	499	530	44	34	8	200	50	24.5	16.0	69,900
	600	600	627	649	680	44	34	8			42.6	30.8	115,200

破壊試験加重体φ330

- 仕様**
- 安全荷重:50kN 適用車両:大型トラック、バス
  - 盗難防止用くさりをご用意しております。(別売)…P158参照
  - 蓋開口部のスキマが8mmと細い為、落ち葉等が落下し難くなっております。
  - 部番④袋ナットの開閉は、市販製の<呼び13>ソケットレンチ又はT形レンチをご使用ください(別売)
  - 蓋の開閉には工具No.10(別売)をご使用ください。…P158参照 工具No.10は、細目開口部へ挿入後90°回転させ、蓋裏面のリブにしっかり引っ掛かっている事を確認して引き上げてください。
  - ステンレス製落ち葉キャッチャー(FLC-D/FLC-S)との組み合わせが可能です。(別売)
  - ふたは重量が大きい為、開閉作業は充分安全に気を配り作業を行ってください。
- 注意**

蓋 開閉時のご注意



部番	部品名	材質	備考
①	格子蓋	FCD500-7	防錆塗装
②	柵	FC200	防錆塗装
③	スタッドボルト	SWRM	M8×33×4本、溶融亜鉛めっき
④	袋ナット	SWRM	M8×4個、溶融亜鉛めっき
⑤	ワッシャ	SWRM	8.4×16×1.6×4枚、溶融亜鉛めっき
⑥	ボルトカバー	CR	

排水器具

鑄鉄ふた類

バルブ・  
散水栓  
ボックス

グレーチング  
&ピットカバー

フローアー  
ハッチ

可とう継手

ドレナージ  
継手

ルーフトレン

グリース  
トラップ

オイル・  
プラスタ  
トラップ

給水関連

透水化粧  
マンホール  
ふた

化粧  
マンホール  
ふた

マンホール  
ふた

鑄鉄製格子  
ふた

下水道用  
鑄鉄製防護  
ふた



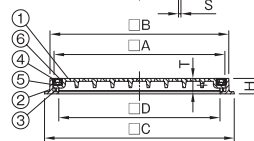
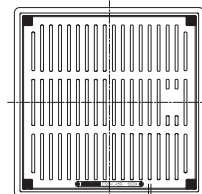
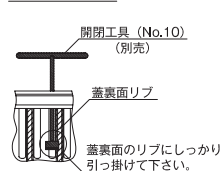
# CSB-HL



MODEL CSB-HL-450

- 仕様**
- 安全荷重:5kN 適用車両:小型乗用車(排気量2,000CC以下)
  - 盗難防止用くさりをご用意しております。(別売)…P158参照
  - 蓋の開口部のスキマが8mmと細い為、落ち葉等が落下し難くなっております。
  - 部番④袋ナットの開閉は、市販製のく呼び13ソケットレンチ又はT形レンチをご使用ください。(別売)
  - 蓋の開閉には工具No.10(別売)をご使用ください。…P158参照 工具No.10は、細目開口部へ挿入後90°回転させ、蓋裏面のリブにしっかりと引っ掛かっている事を確認して引き上げてください。
  - ステンレス製落ち葉キャッチャー(FLC-D/FLC-S)との組み合わせが可能です。(別売)
  - 蓋は重量が大きいため、開閉作業は充分安全に気を配り作業を行ってください。
- 注意**

蓋 開閉時のご注意



寸法表 (mm)

品番		D	A	B	C	H	T	S (スキマ)	破壊荷重 kN	安全荷重 kN	セット重量	ふた重量	定価
符号	呼び												
CSB-HL	450	450	477	499	530	44	34	8	20	5	24.5	15.0	57,400
	600	600	627	649	680	44	34	8					

破壊試験加重体φ150

部番	部品名	材質	備考
①	格子蓋	FC200	防錆塗装
②	枠	FC200	防錆塗装
③	スタッドボルト	SWRM	M8×33×4本、溶融亜鉛めっき
④	袋ナット	SWRM	M8×4個、溶融亜鉛めっき
⑤	ワッシャ	SWRM	8.4×16×1.6×4枚、溶融亜鉛めっき
⑥	ボルトカバー	CR	

CD柵用 中・重耐型 角形細目格子ふた

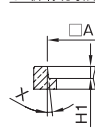
# CSD-S



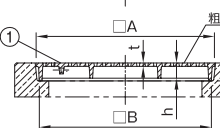
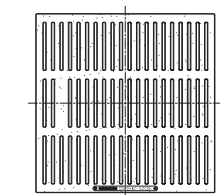
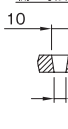
MODEL CSD-S-450

- 仕様**
- 安全荷重:50kN 適用車両:大型トラック、バス
  - 盗難防止用くさりをご用意しております。(別売)…P158参照
  - 蓋の開閉には工具No.10(別売)をご使用ください。…P158参照 工具No.10は、細目開口部へ挿入後90°回転させ、蓋裏面のリブにしっかりと引っ掛かっている事を確認して引き上げてください。
  - 蓋開口部のスキマが7mmと細い為、落ち葉等が落下し難くなっております。
  - 蓋の表面は滑り難い粗溝模様になっております。
  - CD柵の□A1及びH1寸法をご確認の上、サイズの選定をお願いします。
  - 蓋は重量が大きいため、開閉作業は充分安全に気を配り作業を行ってください。
  - 製品にCD柵の縁塊は含まれておりません。
- 注意**

CD柵 縁塊寸法



開口寸法



寸法表 (mm)

品番		製品寸法					CD柵縁塊寸法			破壊荷重 kN	安全荷重 kN	ふた重量	定価
符号	呼び	A	B	H	h	t	A <sub>1</sub>	H <sub>1</sub>	X				
CSD-S	300	376	356	53	15	10	380	53	6°	200	50	12.3	17,100
	360	436	416		20		6°		17.2			23,900	
	450	526	506		35		6°		25.4			31,300	
	500	576	556		30		6°		30.6			37,500	
	600	676	656		63		35		680			63	6°

破壊試験加重体φ330

部番	部品名	材質	備考
①	格子蓋	FCD500-7	防錆塗装

CD柵用 軽耐型 角形細目格子ふた

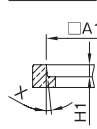
# CSB-S



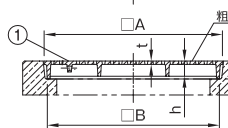
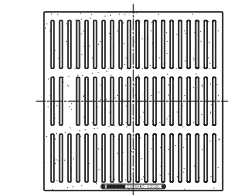
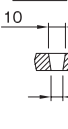
MODEL CSB-S-450

- 仕様**
- 安全荷重:5kN 適用車両:小型乗用車(排気量2,000CC以下)
  - 盗難防止用くさりをご用意しております。(別売)…P158参照
  - 蓋の開閉には工具No.10(別売)をご使用ください。…P158参照 工具No.10は、細目開口部へ挿入後90°回転させ、蓋裏面のリブにしっかりと引っ掛かっている事を確認して引き上げてください。
  - 蓋開口部のスキマが7mmと細い為、落ち葉等が落下し難くなっております。
  - 蓋の表面は滑り難い粗溝模様になっております。
  - CD柵の□A1及びH1寸法をご確認の上、サイズの選定をお願いします。
  - 蓋は重量が大きいため、開閉作業は充分安全に気を配り作業を行ってください。
  - 製品にCD柵の縁塊は含まれておりません。
- 注意**

CD柵 縁塊寸法



開口寸法



寸法表 (mm)

品番		製品寸法					CD柵縁塊寸法			破壊荷重 kN	安全荷重 kN	ふた重量	定価
符号	呼び	A	B	H	h	t	A <sub>1</sub>	H <sub>1</sub>	X				
CSB-S	300	376	356	53	15	10	380	53	6°	20	5	12.3	14,100
	360	436	416		20		6°		17.2			19,700	
	450	526	506		35		6°		25.4			26,800	
	500	576	556		30		6°		30.6			32,000	
	600	676	656		63		35		680			63	6°

破壊試験加重体φ150

部番	部品名	材質	備考
①	格子蓋	FC200	防錆塗装



更に詳しい商品情報・CADデータはWebサイトで!



排水器具

鑄鉄ふた類

バルブ・散水栓ボックス

グレーチング&ピットカバー

フロアーハッチ

可とう継手

ドレナージュ継手

ルーフトレン

グリーストラップ

オイル・プラスタトラップ

給水関連

透水化粧マンホールふた

化粧マンホールふた

マンホールふた

鑄鉄製格子ふた

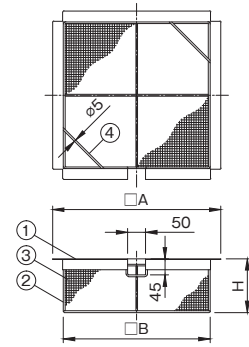
下水道用鑄鉄製防護ふた

# FLC-D(深型)



MODEL FLC-D

- 仕様 ●適用格子ふた:CD-H、CA-H、CB-H、CSD-H、CSB-H、CSD-HL、CSB-HL(SHASE-S 209 規格品)  
●ステンレス製  
●格子ふたのくさりを通るように切欠きを設けております。  
●格子ふたが付いたセット品も取り揃えております。
- 注意 ●LC-D、LC、LBIには使用出来ません。

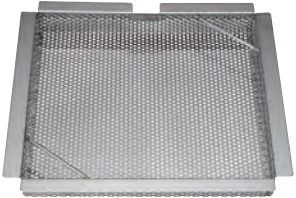


寸法表 (mm)

品番 符号	呼び	A	B	H	適用格子蓋品番	重量	定価
FLC-D	300	320	260	150	CD-H、CA-H、	1.6	52,700
	350	370	310		CB-H、CSD-H、	1.9	56,800
	400	420	360		CSB-H、	2.3	63,300
	450	470	410		CSD-HL、	2.6	73,300
	500	520	460		CSB-HL	3.4	77,400
	600	620	560			3.9	82,300

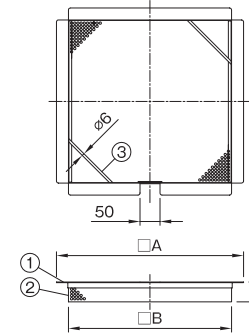
部番	部品名	材質	備考
①	L型鋼	SUS304	30×30×1.5t
②	補強棒	SUS304	φ5
③	網	SUS304	5メッシュ
④	取っ手	SUS304	φ5

# FLC-S(浅型)



MODEL FLC-S

- 仕様 ●適用格子ふた:CD-H、CA-H、CB-H、CSD-H、CSB-H、CSD-HL、CSB-HL(SHASE-S 209 規格品)  
●ステンレス製  
●格子ふたのくさりを通るように切欠きを設けております。  
●格子ふたが付いたセット品も取り揃えております。
- 注意 ●LC-D、LC、LBIには使用出来ません。



寸法表 (mm)

品番 符号	呼び	A	B	H	適用格子蓋品番	重量	定価
FLC-S	300	320	260	50	CD-H、CA-H、	1.1	18,500
	350	370	310		CB-H、CSD-H、	1.3	21,000
	400	420	360		CSB-H、	1.6	24,100
	450	470	410		CSD-HL、	1.9	26,100
	500	520	460		CSB-HL	2.2	28,600
	600	620	560			2.9	32,500

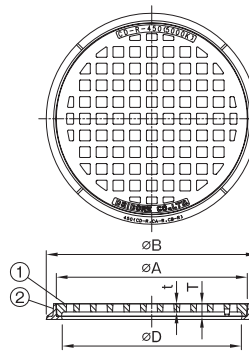
部番	部品名	材質	備考
①	L型鋼	SUS304	30×15×1.5t
②	パンチングプレート	SUS304	穴径φ6、t1.0
③	取っ手	SUS304	φ6

# CD-R



MODEL CD-R-450

- 仕様 ●安全荷重:50kN 適用車両:大型トラック、バス  
●盗難防止用くさりを用意しております。(別売)…P158参照
- 注意 ●ふたは重量が大きいため、開閉作業は充分安全に気を配り作業を行ってください。



寸法表 (mm)

品番 符号	呼び	D	A	B	H	t	T	開口率 (%)	破壊荷重 kN	安全荷重 kN	セット 重量	ふた 重量	くさり付 定価	くさりなし 定価
CD-R	★300	300	330	380	40	18	31	33	100	50	12.9	8.7	22,400	21,200
	★350	350	380	430	40	18	31	35			15.8	11.0	28,600	27,400
	★400	400	430	480	40	20	31	34			20.2	14.8	34,300	33,100
	★450	450	480	530	40	20	31	35			24.3	18.3	39,600	38,400
	★500	500	530	580	40	22	30	35			30.8	23.5	53,700	52,300
	★600	600	630	680	40	22	30	35			40.7	32.2	67,100	65,700

部番	部品名	材質	備考
①	格子蓋	FC500-7	防錆塗装
②	枠	FC200	防錆塗装

★印は受注生産品を示します。

破壊試験加重体φ170(呼び300)、φ330(呼び350~600)





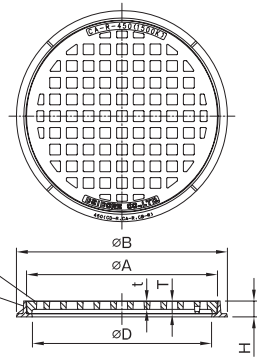
# CA-R



- 仕様 ●安全荷重:15kN 適用車両:4tトラック以下  
●盗難防止用くさりを用意しております。(別売)…P158参照



- ふたは重量が大きいため、開閉作業は充分安全に気を配り作業を行ってください。



MODEL CA-R-450

寸法表 (mm)

品番 符号	呼び	D	A	B	H	t	T	開口率 (%)	破壊荷重 kN	安全荷重 kN	セット 重量	ふた 重量	くさり付 定価	くさりなし 定価
★300	300	330	380	40	18	31	33	60	15	12.9	8.7	18,600	17,400	
★350	350	380	430	40	18	31	35			15.8	11.0	22,600	21,400	
★400	400	430	480	40	20	31	34			20.2	14.8	27,900	26,700	
★450	450	480	530	40	20	31	35			24.3	18.3	32,700	31,500	
★500	500	530	580	40	22	30	35			30.8	23.5	41,500	40,100	
★600	600	630	680	40	22	30	35	40.7	32.2	56,100	54,700			

★印は受注生産品を示します。

破壊試験加重体φ170

部番	部品名	材質	備考
①	格子蓋	FC200	防錆塗装
②	枠	FC200	防錆塗装

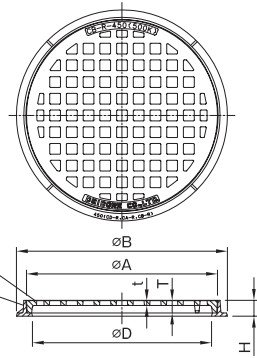
# CB-R



- 仕様 ●安全荷重:5kN 適用車両:小型乗用車(排気量2,000CC以下)  
●盗難防止用くさりを用意しております。(別売)…P158参照



- ふたは重量が大きいため、開閉作業は充分安全に気を配り作業を行ってください。



MODEL CB-R-450

寸法表 (mm)

品番 符号	呼び	D	A	B	H	t	T	開口率 (%)	破壊荷重 kN	安全荷重 kN	セット 重量	ふた 重量	くさり付 定価	くさりなし 定価
★300	300	330	380	40	12	31	33	20	5	11.0	6.8	16,800	15,600	
★350	350	380	430	40	12	31	35			13.3	8.5	21,100	19,900	
★400	400	430	480	40	12	31	34			15.9	10.5	26,600	25,400	
★450	450	480	530	40	12	31	35			18.8	12.7	30,400	29,200	
★500	500	530	580	40	14	30	35			23.9	16.7	34,400	33,000	
★600	600	630	680	40	14	30	35	33.0	24.5	47,900	46,500			

★印は受注生産品を示します。

破壊試験加重体φ150

部番	部品名	材質	備考
①	格子蓋	FC200	防錆塗装
②	枠	FC200	防錆塗装

鋳鉄ふた類

排水器具

鋳鉄ふた類

バルブ・散水栓ボックス

グレーチング & ピットカバー

フロアーハッチ

可とう継手

ドレナージ継手

ルーフトレン

グリーストラップ

オイル・プラスタトラップ

給水関連

透水化粧マンホールふた

化粧マンホールふた

マンホールふた

鋳鉄製格子ふた

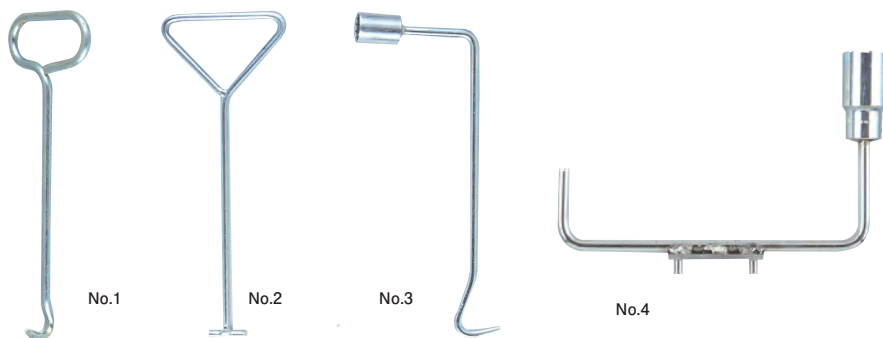
下水道用鋳鉄製防護ふた



更に詳しい商品情報・CADデータはWebサイトで!



マンホール開閉工具No.1~10



No.1

No.2

No.3

No.4

排水器具

鑄鉄ふた類

バルブ・散水栓ボックス

グレーチング & ピットカバー

フロアーハッチ

可とう継手

ドレネージ継手

ルーフトレン

グリーストラップ

オイル・プラスタトラップ

給水関連

透水化粧マンホールふた

化粧マンホールふた

マンホールふた

鑄鉄製格子ふた

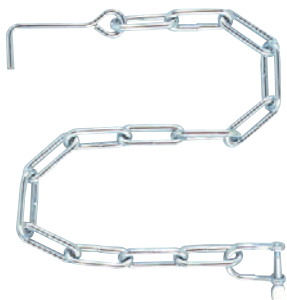
下水道用鑄鉄製防護ふた

**注意** ●開閉工具は適用するマンホールふた以外に使用しないでください。また、開閉工具に過度な衝撃を加えたり、てこがわりに使用しないでください。破損する恐れがございます。

工具No.	適用工具品番	定価(1本)	使用本数
No.1	OMH-FCD-300 ~ 600	3,100	2本
	OMH-R-FCD-300 ~ 600		
	OMH-1-300 ~ 600		
	OMH-R-1-300 ~ 600		
	OMH-2		
	OMH-R-2		
	OMH-S-2		
	OWM-K		
	OF-SP-DS		
	OF-SP-1S		
No.2	WPM-D	3,300	2本
	WPM-A		
No.3	OWM-D	5,300	2本
	OWM-2		
No.4	OWM-K	15,500	2本
No.5	OMIR-D	4,500	2本
No.7	OMH-FCD-750,900	9,400	2本
	OMH-R-FCD750,900		
	OMH-1-750,900		
	OMH-R-1-750,900		
No.8	OMIS 各種	4,500	2本
	OF-SP-1H		
No.9	OF-SP-1M	4,800	※2本
	OF-SP-DC		※2本
	OF-SP-1C		※2本
	OF-SP-2C		※2本
No.10	細目格子ふた各種	3,400	※2本

※重量が大きいので、取っ手は4ヶ所に設置しておりますので、4本(2人)での開閉を推奨しております。使用環境により検討ください。OF-SP-1Hのサイズ600以下は、取っ手が2ヶ所になります。  
※ B1-R 用開閉工具…P165 参照  
■は製造中止品です。

マンホール用くさり



マンホールくさり 適合表

品目名称	サイズ	種類	別売 SUS 対対応品	ページ
OMH	300 ~ 450	小	φ6 × 500L	148 ~ 151
OMH	500, 600	大	φ6 × 500L	148 ~ 151
OMH	750, 900	特大	φ6 × 1000L	148 ~ 151
WPM-A・D	450	小	φ6 × 500L	152
WPM-A・D	500, 600	大	φ6 × 500L	152
OWM-D	300 ~ 450	小	φ6 × 500L	153
OWM-D	500, 600	大	φ6 × 500L	153
OWM-2	450	小	φ6 × 500L	153
OWM-2	500, 600	大	φ6 × 500L	153
OWM-K	450	小	φ6 × 500L	153
OWM-K	600	大	φ6 × 500L	153
OMH-S-2	350, 450	小(両シャックル付)	—	152
OMH-S-2	600	大(両シャックル付)	—	152
格子 CD-H,CA-H,CB-H,CSD-H,CSB-H,CSD-S,CSB-S	300 ~ 450	小	φ6 × 500L	154 ~ 156
格子 CD-H,CA-H,CB-H,CSD-H,CSB-H,CSD-S,CSB-S	500, 600	大	φ6 × 500L	154 ~ 156
格子 CD-R,CA-R,CB-R	300 ~ 450	小	φ6 × 500L	158
格子 CD-R,CA-R,CB-R	500, 600	大	φ6 × 500L	158
量水器ボックス MB-A・B		B-3	B-3 SUS	167
散水栓ボックス B3		B-3	B-3 SUS	169
散水栓ボックス B3-K		B-3	B-3 SUS	169
散水栓ボックス OB-3A・B		B-3	B-3 SUS	169

くさりの種類

品名	材質	サイズ	定価
マンホールくさり (小)	SS	φ4 × 450L	1,200
マンホールくさり (大)	SS	φ6 × 600L	1,400
マンホールくさり (特大)	SS	φ6 × 1000L	3,200
φ6 × 500L SUS くさり	SUS	φ6 × 500L	9,100
φ6 × 1000L SUS くさり	SUS	φ6 × 1000L	15,000
B-3 くさり	SS	φ3 × 250L	—
B-3 SUS くさり	SUS	φ3 × 250L	—

※その他のくさりについてはお問い合わせください。



参考資料：マンホールふた重量表

※この重量表に掲載されている重量は、設計重量となります。
実際の製品重量と若干の差が出る場合がございますので、ご了承ください。

●化粧マンホールふた類

Table of decorative manhole covers including categories like インターロック型プロック用ふた and 化粧マンホールふた. Columns: 品名, 呼び, セット重量, ふた重量.

●鋳鉄ふた類 角枠

Table of cast iron covers with square frames (角枠), including sub-categories like 角枠水封形マンホールふた and 角枠簡易密封形マンホールふた. Columns: 品名, 呼び, セット重量, ふた重量.

●鋳鉄ふた類 丸枠

Table of cast iron covers with round frames (丸枠), including sub-categories like 丸枠水封形マンホールふた and 丸枠簡易密封形マンホールふた. Columns: 品名, 呼び, セット重量, ふた重量.

●鋳鉄製格子ふた類

Table of cast iron grates (鋳鉄製格子ふた類), including sub-categories like 角形格子ふた and 丸形格子ふた. Columns: 品名, 呼び, セット重量, ふた重量.

排水器具

鋳鉄ふた類

バルブ・散水栓ボックス

グレーチング&ピットカバー

フロアーハッチ

可とう継手

ドレネージ継手

ルーフトレン

グリーストラップ

オイル・プラスタトラップ

給水関連

透水化粧マンホールふた

化粧マンホールふた

マンホールふた

鋳鉄製格子ふた

下水道用鋳鉄製防護ふた



更に詳しい商品情報・CADデータはWebサイトで!

下水道用 铸铁製防護ふた

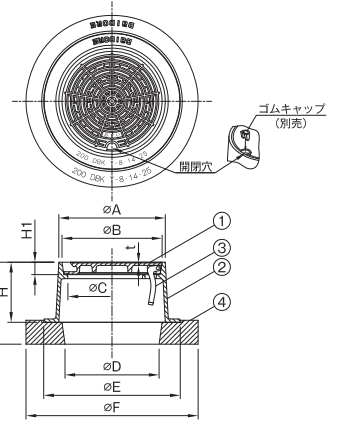
DBK-25 **新製品**

T25 日本下水道協会認定品



- 仕様**
- 日本下水道協会認定品
  - 蓋はこう配受け仕様になります。
  - 蓋は180度開閉する蝶番式です。
  - 蓋はバール開閉式になります。
  - 台座付
  - 標準文字として「文字なし」・「おすい」・「うすい」がございます。
  - ご指定の文字の鋳出しが可能です。(別途お見積り・受注生産)
  - 開閉穴に取り付けるゴムキャップを用意しております。(別売)

**注意** ●ふたは重量が大きいため、開閉作業は充分安全に気を配り作業を行ってください。



寸法表 (mm)

品番		A	B	C	E	t	H	H <sub>1</sub>	D	F	H <sub>2</sub>	荷重区分	重量 kg	定価	防護ふた用 ゴムキャップ定価
符号	呼び														
DBK-25	※150	216	200	170	265	5	150	31	180	340	175	T-25	12.5	19,400	500
	200	266	250	220	341	6			235	430	205		20.8	34,600	
	300	416	400	370	507	7			385	590	205		37.0	49,800	

※印は協会規格がない為、認定品対象外になります。

部番	部品名	材質	備考
①	蓋	FCD700	防錆塗装
②	枠	FCD600	防錆塗装
③	開閉軸	FCD600	防錆塗装
④	台座	再生プラスチック	

排水器具

铸铁ふた類

バルブ・  
散水栓  
ボックス

グレーチング  
&ピットカバー

フロアー  
ハッチ

可とう継手

ドレナージ  
継手

ルーフトレン

グリース  
トラップ

オイル・  
プラスタ  
トラップ

給水関連



透水化粧  
マンホール  
ふた

化粧  
マンホール  
ふた

マンホール  
ふた

铸铁製格子  
ふた

下水道用  
铸铁製防護  
ふた

下水道用 铸铁製防護ふた

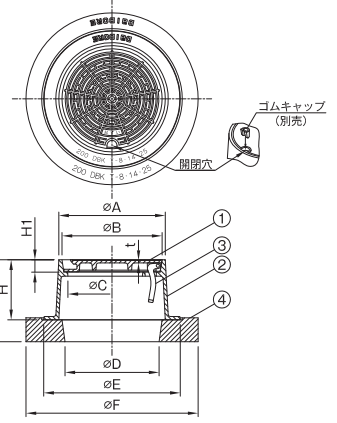
DBK-14 **新製品**

T14 日本下水道協会認定品



- 仕様**
- 日本下水道協会認定品
  - 蓋はこう配受け仕様になります。
  - 蓋は180度開閉する蝶番式です。
  - 蓋はバール開閉式になります。
  - 台座付
  - 標準文字として「文字なし」・「おすい」・「うすい」がございます。
  - ご指定の文字の鋳出しが可能です。(別途お見積り・受注生産)
  - 開閉穴に取り付けるゴムキャップを用意しております。(別売)

**注意** ●ふたは重量が大きいため、開閉作業は充分安全に気を配り作業を行ってください。



寸法表 (mm)

品番		A	B	C	E	t	H	H <sub>1</sub>	D	F	H <sub>2</sub>	荷重区分	重量 kg	定価	防護ふた用 ゴムキャップ定価
符号	呼び														
DBK-14	※150	216	200	170	265	5	150	31	180	340	175	T-14	12.5	19,400	500
	200	266	250	220	341	6			235	430	205		20.8	34,600	
	300	416	400	370	507	7			385	590	205		37.0	49,800	

※印は協会規格がない為、認定品対象外になります。

部番	部品名	材質	備考
①	蓋	FCD700	防錆塗装
②	枠	FCD600	防錆塗装
③	開閉軸	FCD600	防錆塗装
④	台座	再生プラスチック	

下水道用 铸铁製防護ふた

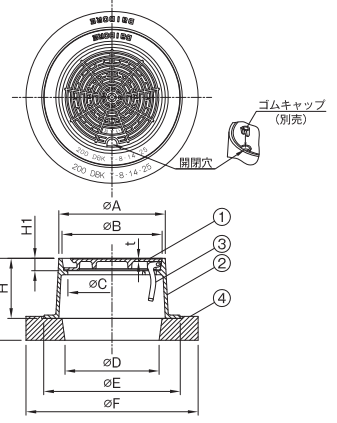
DBK-8 **新製品**

T8 日本下水道協会認定品



- 仕様**
- 日本下水道協会認定品
  - 蓋はこう配受け仕様になります。
  - 蓋は180度開閉する蝶番式です。
  - 蓋はバール開閉式になります。
  - 台座付
  - 標準文字として「文字なし」・「おすい」・「うすい」がございます。
  - ご指定の文字の鋳出しが可能です。(別途お見積り・受注生産)
  - 開閉穴に取り付けるゴムキャップを用意しております。(別売)

**注意** ●ふたは重量が大きいため、開閉作業は充分安全に気を配り作業を行ってください。



寸法表 (mm)

品番		A	B	C	E	t	H	H <sub>1</sub>	D	F	H <sub>2</sub>	荷重区分	重量 kg	定価	防護ふた用 ゴムキャップ定価
符号	呼び														
DBK-8	150	216	200	170	265	5	150	31	180	340	175	T-8	12.5	19,400	500
	200	266	250	220	341	5			235	430	205		20.1	27,300	
	300	416	400	370	507	5			385	590	205		35.0	42,700	

部番	部品名	材質	備考
①	蓋	FCD700	防錆塗装
②	枠	FCD600	防錆塗装
③	開閉軸	FCD600	防錆塗装
④	台座	再生プラスチック	





