

排水器具

床排水金具	16
洗濯機金具	43
流し金具	59
共栓	72
掃兼ドレン	78
掃除口	91
通気金具	101

排水金具

風呂場やトイレの床、キッチンなどにある、排水口に使われている金具を「排水金具」と呼び、トラップや配管内へ排水をスムーズに導いたり、異物などが入らないようにする役割があります。

格子状の開口を持つふた(目皿)が、床排水金具として最も一般的な形状になり、他に洗濯機用、流し用、共栓(風呂の栓)、掃兼ドレン、等様々な用途の物があります。

また、取り付け場所の床仕上げ方法に応じて、シート防水用、板床用、防水パン用などの製品を用意しております。



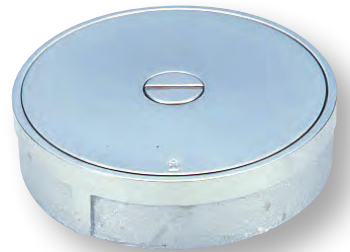
床排水目皿



洗濯機用目皿



共栓



掃兼ドレン



排水トラップ

排水トラップは、排水管内の「臭気、ガス、害虫等」が、居住空間へ侵入してくるのを阻止し、清潔で快適な生活を送る上で重要な役割をしています。

排水トラップはその内部に「封水」と呼ばれる水を滞留させ、排水管内からの臭気や害虫を遮断する構造となっています。

一般的な排水トラップの性能として、封水深さは50～100mmに設定し、排水の流れに支障なく常に安定した封水を維持することが求められます。

トラップの形状は、Pトラップ、Sトラップ、Uトラップを「管トラップ」と呼び、わんトラップ、逆わん(封水筒)トラップ、ドラムトラップを「隔壁トラップ」と呼び、この2種類に大別されます。

排水器具

鑄鉄ふた類

バルブ・散水栓ボックス

グレーチング&ピットカバー

フロアーハッチ

可とう継手

ドレナージ継手

ルーフトレン

グリーストラップ

オイル・プラスタトラップ

給水関連

床排水金具

洗濯機金具

流し金具

共栓

掃兼ドレン

掃除口

通気金具

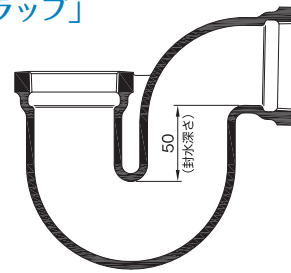


施工場所によってもトラップの形状が大きく分かれ、「防水層用」と「非防水層用」があります。

防水層用は、アスファルト防水などの防水層を受けられるように、トラップと防水受けが組み合わされています。

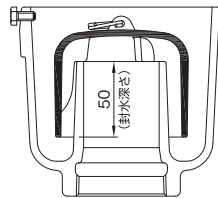
非防水層用は、防水層の無い場所へ設置するので、防水受けはありません。

「管トラップ」

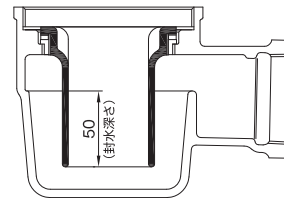


P型トラップ

「隔壁トラップ」



わん型トラップ



逆わん(封水筒)型トラップ

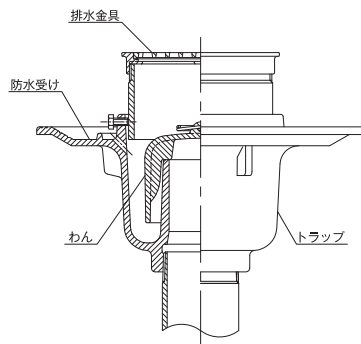


図1. 防水層用わん型トラップ

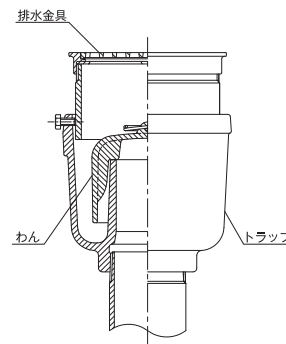


図2. 非防水層用わん型トラップ

⚠ 施工上のご注意

- 1) 接続管との接合は、水もれ等がないように確実に施工してください。
- 2) 金具枠の上面は、床面と同じ高さになるように施工してください。
- 3) ストレーナ等の損傷防止のため、施工中は養生をしてください。
- 4) 完成時には、ふた及び金具枠のねじ込み部のゴミ及び汚れ等を清掃してください。
- 5) 防水層用は、水抜き孔をふさがないように施工してください。

⚠ 取扱上のご注意

- 1) 持ち運び及び輸送には、充分ご注意ください。足の上に落とすとケガをするおそれがあります。
- 2) 製品は、変形やキズが付き易いので丁寧な取り扱いをしてください。
- 3) 塗装やめっきにキズがつくと錆が発生し易くなりますので、取り扱いにはご注意ください。
- 4) 配管及び部品のねじ部を損傷しないように、取り扱いにはご注意ください。

⚠ 維持管理上のご注意

- 1) 床排水トラップは、長期間使用しないと水が蒸発しトラップ機能が損なわれ、排水管内の臭気及び虫等が侵入する事があります。
- 2) 排水トラップのわんを取り外したまま使用すると、トラップ機能が損なわれ排水管内の臭気及び虫等が侵入する事があります。わんは取り外したまま使用しないでください。
- 3) トラップ底面に掃除口を付けたものは、掃除後プラグを確実に締め付けてください。
- 4) ストレーナは必ず付けてご使用ください。ゴミ等が流れ込むとトラップや排水管の詰まりの原因となります。また、ストレーナは適時清掃してください。
- 5) 排水トラップは本体に砂やゴミがたまると、水が流れにくくなります。機能維持のため定期的に清掃してください。
- 6) 薬品等で清掃しないでください。腐食のおそれがあります。
- 7) ストレーナが破損したり紛失したりした場合は、速やかに取り替え又は補充をしてください。ケガをするおそれがあります。



更に詳しい商品情報・CADデータはWebサイトで！

DRAIN FULL LINE CATALOG 2022



排水トラップ組み合わせ表

Pトラップ 非防水型

P-R
(122ページ)



CK-SUS
(17ページ)



T3A-K(SU)
(23ページ)



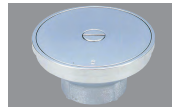
SNA-K
(73ページ)



T15A-K
(77ページ)



CODD-C
(81ページ)



T3A-CODD-C
(84ページ)



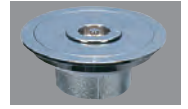
T3D-K上部金物
(46ページ)



T3D-K
(46ページ)



T3D-D上部金物
(45ページ)



T3D-D
(45ページ)



Pトラップ 防水型

P-R
(122ページ)



CK-SUS
(17ページ)



T3B-K(SU)
(23ページ)



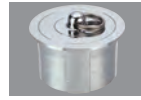
B-K(防水皿)
(125ページ)



T15-K
(77ページ)



SNA-K
(73ページ)



T15-K
(77ページ)



B-K(防水皿)
(125ページ)



T3B-DK
(46ページ)



T3D-K上部金物
(46ページ)



B-N(防水皿)
(125ページ)



わんトラップ 非防水型

T5AF本体
(122ページ)



DK-SUS
(18ページ)



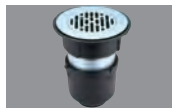
T5AF(SU)
(25ページ)



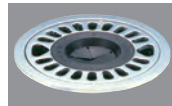
D-SH
(20ページ)



T5AF-DSH
(35ページ)



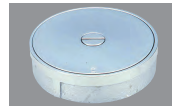
T5AF-EW上部金物
(47ページ)



T5AF-EW
(47ページ)



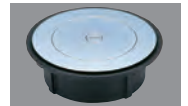
CODD
(80ページ)



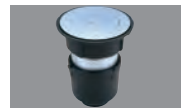
T5AF-CODD
(85ページ)



CODD-SH
(82ページ)



T5AF-CODD-SH
(87ページ)



わんトラップ 防水型

T5BF本体
(123ページ)



DK-SUS
(18ページ)



T5BF(SU)
(29ページ)



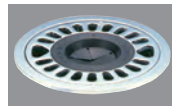
D-SH
(20ページ)



T5BF-DSH
(37ページ)



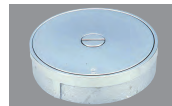
T5AF-EW上部金物
(47ページ)



T5BF-EW
(48ページ)



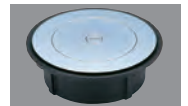
CODD
(80ページ)



T5BF-CODD
(86ページ)



CODD-SH
(82ページ)



T5BF-CODD-SH
(89ページ)



排水器具

铸铁ふた類

バルブ・散水栓ボックス

グレーチング & ヒットカバー

フローアハッチ

可とう継手

ドレネージ継手

ルーフトレン

グリーストラップ

オイル・プラスタトラップ

給水関連

床排水金具

洗濯機金具

流し金具

共栓

掃兼口

掃除口

通気金具



わんトラップ
非防水型

T5A本体
(123ページ)



DK-SUS
(18ページ)



T5A(SU)
(27ページ)



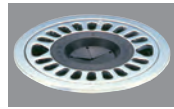
D-SH
(20ページ)



T5A-DSH
(36ページ)



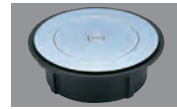
T5A-EW上部金物
(47ページ)



T5A-EW
(47ページ)



CODD-SH
(82ページ)



T5A-CODD-SH
(88ページ)



わんトラップ
防水型

T5B本体
(123ページ)



DK-SUS
(18ページ)



T5B(SU)
(31ページ)



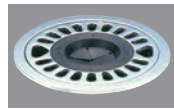
D-SH
(20ページ)



T5B-DSH
(37ページ)



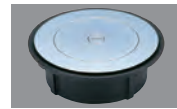
T5B-EW上部金物
(49ページ)



T5B-EW
(49ページ)



CODD-SH
(82ページ)



T5B-CODD-SH
(90ページ)

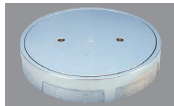


B-N防水皿
バリエーション

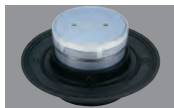
B-N防水皿
(125ページ)



COA-N
(93ページ)



COB-N
(97ページ)



CK-SUS
(17ページ)



CK-B(SU)
(18ページ)



DK-SUS
(18ページ)



FC-K(SU)
(19ページ)



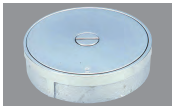
SNA-K
(73ページ)



SNA-B
(76ページ)



CODD
(80ページ)



CODD-B
(83ページ)

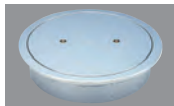


B-K防水皿
バリエーション

B-K防水皿
(125ページ)



COA-K
(92ページ)



COB-K
(96ページ)



排水器具

铸铁ふた類

バルブ・
散水栓
ボックス

グレーチング
&ピットカバー

フロアー
ハッチ

可とう継手

ドレネージ
継手

ルーフトレン

グリース
トラップ

オイル・
プラスタ
トラップ

給水関連

床排水金具

洗濯機金具

流し金具

共 栓

掃葉ドレン

掃除口

通気金具



更に詳しい商品情報・CADデータはWebサイトで!



名称	品番	ページ	備考		
床排水金具	非防水層用	CK-N	17		
		CK-SUS	17	ステンレス製	
		MTI-M	17	チタン製	
	防水層用	CK-B(SU)	18	上部金物ステンレス製	
	非防水層用	D-K	18	国土交通省記号 D	
		D-S	19	接続部外ねじ	
	防水層用	FC-K(SU)	19	上部金物ステンレス製	
	非防水層用	DK-SUS	18	ステンレス製	
		DV-SUS	19	//	
	シート露出防水層用	C-SH	20		
	シート露出二重防水層用	CSH-B	20		
	シート露出防水層用	D-SH	20		
	シート露出二重防水層用	DSH-B	21		
	ねじ込取付形簡易共栓付	SNB-KK	21	国土交通省記号 SNB	
ねじ込取付形	SNC-K	21	// SNC		
防水パン用	SNE	22			
床排水トラップ	非防水層用	T3A-K(SU)	23	Pトラップ 国土交通省記号 T3A	
	防水層用	T3B-K(SU)	23	// 国土交通省記号 T3B	
	非防水層用	T16A-K	24	// 国土交通省記号 T16A	
	防水層用	T16B-K	24	// 国土交通省記号 T16B	
	シート露出防水層用	T3A-CSH	23	//	
	ロック式ストレーナ		T5AF	25	わんトラップ
			T5AF-PC	26	//
			T5A	27	//
			T5A-PC	28	//
		非防水層用	T5AF(SU)	25	わんトラップ上部金物ステンレス製
			T5AF(SU)-PC	25	//
			T5A(SU)	27	//
			T5A(SU)-PC	27	//
			T5AF-3A	26	わんトラップ
			T5AF-3A-PC	26	//
			T5A-3A	28	//
			T5A-3A-PC	28	//
	ロック式ストレーナ		T5BF	29	//
			T5BF-PC	30	//
			T5B	31	//
			T5B-PC	32	//
		防水層用	T5BF(SU)	29	わんトラップ上部金物ステンレス製
			T5BF(SU)-PC	29	//
			T5B(SU)	31	//
			T5B(SU)-PC	31	//
			T5BF-3B	30	わんトラップ
			T5BF-3B-PC	30	//
			T5B-3B	32	//
			T5B-3B-PC	32	//
	簡易共栓付	非防水層用	T5AFt	33	//
			T5AFt-PC	33	//
		防水層用	T5BFt	34	//
			T5BFt-PC	34	//
		非防水層用	T5AFt-R	33	//
		防水層用	T5BFt-R	35	//
	シート露出防水層用	非防水層用	T5AFt-RH	34	//
		防水層用	T5BFt-RH	35	//
			T5AF-DSH	35	//
			T5AF-DSH-PC	36	//
			T5A-DSH	36	//
			T5A-DSH-PC	36	//
	シート露出二重防水層用		T5BF-DSH	37	//
		T5BF-DSH-PC	37	//	
		T5B-DSH	37	//	
		T5B-DSH-PC	38	//	
横型	非防水層用	T7A	38	封水筒型トラップ	
	防水層用	T7B	38	//	
簡易共栓付	非防水層用	T7At	39	//	
	防水層用	T7Bt	39	//	
バス兼用横型	非防水層用	T7A-BT	41	//	
	防水層用	T7B-BT	41	//	
//	防水層用	T5BF-BT	41	わんトラップ	
		T5BF-BT-PC	41	//	
CF	床排水コーナー継手	CF	42		
		CF-L	42		
JT-O		JT-1	40	わんトラップ	
	防水パン用	JT-1-PC	40	//	
		JT-O	40	//	
横型	T7P-F	39	封水筒型トラップ		
温水器用床置型	T4K-F	40			



CK-SUS

JCW-204 規格品

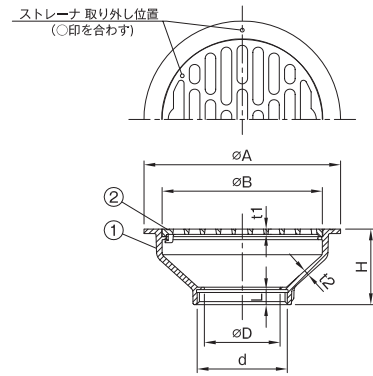
SUS 製

ロック目皿

排水器具



- 仕様
- サビに強いステンレス製です。
 - ストレーナはロック式です。
 - ストレーナの開口面積は、流出口の断面積以上です。
 - dねじ部はJIS B 0202(管用平行ねじ)です。



寸法表 (mm)

品番		ねじ基準径 d	D	A	B	H	t ₁	t ₂	L	重量 kg	梱包入数	定価
符号	呼び											
CK-SUS	40	47.803	40	100	82.5	45	3.5	3	10	0.40		10,500
	50	59.614	50	130	106	50	3.5	3.5	10	0.71		14,600
	65	75.184	65	155	132	55	4.5	3.5	10	1.03		21,800
	80	87.884	80	180	157	60	5.5	4	10	1.43		31,500
	100	113.030	100	230	207	65	5.5	4	10	2.36		46,900

部番	部品名	材質	備考
①	ストレーナ受け	SCS13	
②	ストレーナ	SCS13	

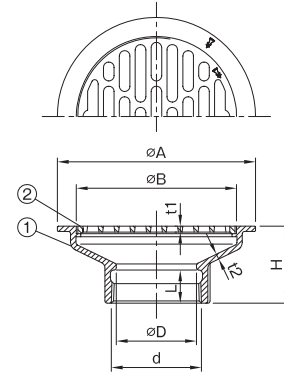
非防水層用 排水金具

CK-N

ねじ込み皿



- 仕様
- ストレーナはねじ込み式です。
 - ストレーナの開口面積は、流出口の断面積以上です。
 - dねじ部はJIS B 0203(管用テーパねじ)です。



寸法表 (mm)

品番		ねじ基準径 d	D	A	B	H	t ₁	t ₂	L	重量 kg	梱包入数	定価
符号	呼び											
CK-N	40	47.803	42	101	82.5	46	3.5	3	19	0.48		17,100
	50	59.614	53	131	106	51	4	3.5	22	0.86		21,700
	★65	75.184	68	156	132	56	5	3.5	25	1.22		31,200
	80	87.884	81	181	157	61	5.5	4	28	1.91		37,100
	★100	113.030	105	230	207	78	5.5	4	33	3.20		64,700

★印は受注生産品を示します。

部番	部品名	材質	備考
①	ストレーナ受け	CAC202	ニッケル-クロムめっき
②	ストレーナ	CAC202	ニッケル-クロムめっき

チタン製 丸型底部吸込・吐出金物

MTI-M 新製品

温泉用

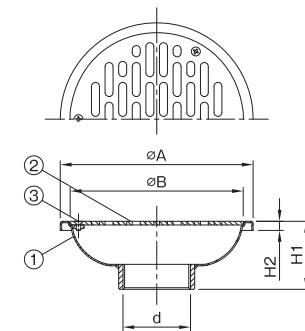
チタン製

目皿ビス止

給水関連



- 仕様
- ストレーナはビス止め式です。
 - ビス止め箇所は、呼び32・40が2本、50・65は3本、80・100は4本となります。
 - 充分な強度を保ちながらも軽量化を実現しローコストです。
 - H₁寸法を低くしてある為に、防水面から仕上げ面までの距離が短くでき、施工性が向上しました。
 - dねじ部はJIS B 0202(管用平行ねじ)です。
 - 本製品は、(株)ダイレオ製です。



寸法表 (mm)

品番		ねじ基準径 d	A	B	H ₁	H ₂	重量 kg	梱包入数	定価
符号	呼び								
MTI-M	32	41.910	115	102	44	7		1	88,000
	40	47.803	115	102	44	7		1	93,500
	50	59.614	170	153	60	8		1	118,800
	65	75.184	170	153	64	8		1	136,400
	80	87.884	235	215	83	8		1	210,100
	100	113.030	235	215	89	8		1	217,800

部番	部品名	材質	備考
①	ストレーナ受け	Ti	
②	ストレーナ	Ti	
③	ビス	Ti	M4 × 8



更に詳しい商品情報・CADデータはWebサイトで!



排水器具

錆鉄ふた類

バルブ・散水栓ボックス

グレーチング & ピットカバー

フロアーハッチ

可とう継手

ドレナージ継手

ルーフトレン

グリーストラップ

オイル・プラスタトラップ

給水関連

床排水金具

洗濯機金具

流し金具

共栓

掃葉ドレン

掃除口

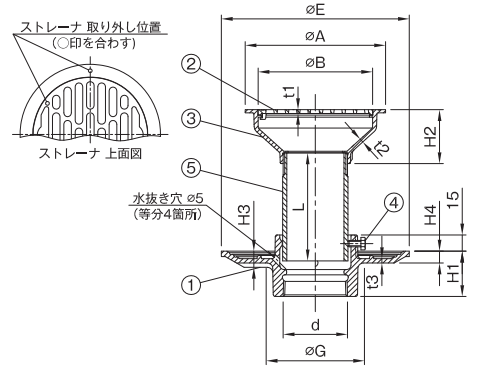
通気金具

CK-B(SU)

SUS 製金具付 ロック目皿



- 仕様 ●ストレーナはロック式です。
 ●ストレーナの開口面積は接続管の断面積以上です。
 ●dねじ部はJIS B 0203(管用テーパねじ)です。
 ●防水受けには、水抜き穴が開いております。
 ●上部金物は錆に強いステンレス製です。
- 注意 ●部番⑤調節管は、床厚に適した長さに切断してご使用ください。



寸法表 (mm)

品番 符号	呼び	ねじ											重量 kg	梱包 入数	定価		
		基準径 d	A	B	E	G	H ₁	H ₂	H ₃	H ₄	t ₁	t ₂				t ₃	L
CK-B(SU)	40	47.803	100	82.5	161	72	39	45	14.5	12	3.5	3	3.5	100	1.83	6	17,400
	50	59.614	130	106	174	91	42	50	15	11	3.5	3.5	4	100	2.64	5	22,400
	65	75.184	155	132	189	106	45	55	15	11	4.5	3.5	4	100	3.41	3	30,800
	80	87.884	180	157	203	121	47	60	15	11	5.5	4	4	100	4.63	3	43,700
	100	113.030	230	207	227	148	50	65	15	11	5.5	4	4	100	6.57	1	67,000

部番	部品名	材質	備考
①	防水受け (B-N)	FC150	防錆塗装
②	ストレーナ	SCS13	
③	ストレーナ受け	SCS13	
④	ビス	SS400	電気亜鉛めっき、 M6 × 12 × 1 本
⑤	調節管	SGP	溶融亜鉛めっき

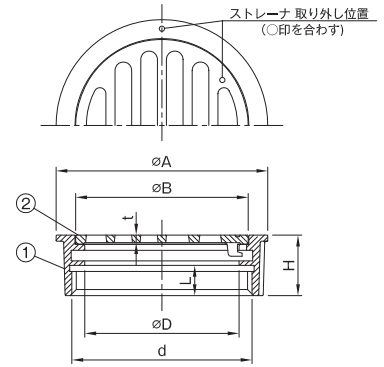
非防水層用 ステンレス製床排水金具 (内ねじ)

SUS 製 ロック目皿

DK-SUS

JCW-204 規格品, 国土交通省記号 D

- 仕様 ●サビに強いステンレス製です。
 ●ストレーナはロック式です。
 ●dねじ部は JIS B 0202(管用平行ねじ)です。



寸法表 (mm)

品番 符号	D 呼び	ねじ						重量 kg	梱包 入数	定価
		基準径 d	A	B	H	t	L			
DK-SUS	32	41.910	55	42	20	2.5	10	0.10	20	4,100
	40	47.803	60	47	20	2.5	10	0.11	20	4,400
	50	59.614	70	57	20	2.5	10	0.16	20	5,000
	65	75.184	90	76	22	3	10	0.21	10	6,700
	80	87.884	100	82.5	22	3.5	10	0.30	10	8,100
	100	113.030	130	106	22	3.5	10	0.46	10	8,900
	125	138.430	155	132	26	4.5	10	0.71		16,900
	150	163.830	180	157	26	5.5	10	1.05		25,100
200	214.630	230	207	26	5.5	10	1.58		45,900	

部番	部品名	材質	備考
①	ストレーナ受け	SCS13	
②	ストレーナ	SCS13	

非防水層用 床排水金具 (内ねじ)

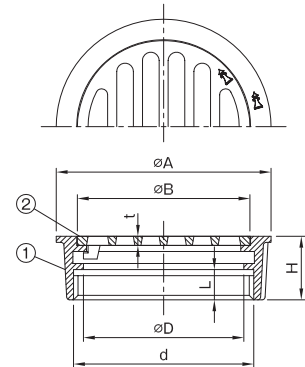
ロック目皿

D-K

JCW-204 規格品, 国土交通省記号 D

<製造中止品>

- 仕様 ●ストレーナはロック式です。
 ●dねじ部はJIS B 0202(管用平行ねじ)です。



寸法表 (mm)

品番 符号	D 呼び	ねじ						重量 kg	梱包 入数	定価
		基準径 d	A	B	H	t	L			
D-K	32	41.910	56	42	21	2.5	10	0.12	20	3,900
	40	47.803	61	47	21	2.5	10	0.13	20	4,300
	50	59.614	71	57	21	2.5	10	0.18	20	4,700
	65	75.184	91	76	23	3	11	0.25	10	6,300
	80	87.884	101	82.5	23	3.5	11	0.36	10	7,700
	100	113.030	131	106	23	4	11	0.54	10	8,600
	150	163.830	181	157	27	5.5	12	1.21		24,000

部番	部品名	材質	備考
①	ストレーナ受け	CAC202	ニッケル-クロムめっき
②	ストレーナ	CAC202	ニッケル-クロムめっき

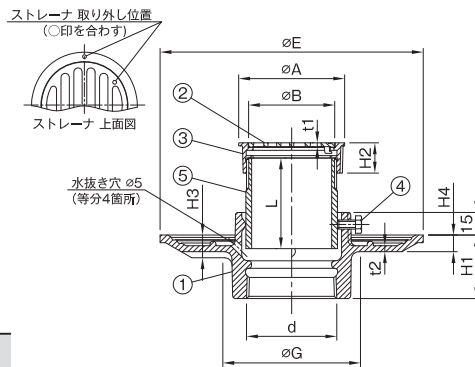
■印は製造中止品です。弊社在庫がなくなり次第販売中止とさせていただきます。



FC-K (SU)



- 仕様**
- ストレーナはロック式です。
 - dねじ部はJIS B 0203(管用テーパねじ)です。
 - 防水受けには、水抜き穴が開いております。
 - 上部金物は錆に強いステンレス製です。
- 注意**
- 部番⑤調節管は、床厚に適した長さで切断してご使用ください。



寸法表 (mm)

品番 符号	呼び	ねじ 基準径 d		A	B	E	G	H ₁	H ₂	H ₃	H ₄	L	t ₁	t ₂	重量 kg	梱包 入数	定価
		VP	VU														
FC-K(SU)	40	47.803	60	47	161	72	39	20	14.5	12	60	2.5	3.5	1.35	10	11,600	
	50	59.614	70	57	174	91	42	20	15	11	60	2.5	4	1.78	8	12,900	
	65	75.184	90	76	189	106	45	22	15	11	60	3	4	2.18	8	15,500	
	80	87.884	100	82.5	203	121	47	22	15	11	60	3.5	4	2.75	6	19,400	
	100	113.030	130	106	227	148	50	22	15	11	60	3.5	4	3.70	4	22,400	
	■125	138.430	155	132	255	174	54	26	17	13	60	4.5	4	5.11	4	39,100	
■150	163.830	180	157	280	206	58	26	17	13	60	5.5	4	7.26	1	53,400		

■印は製造中止品です。弊社在庫が無くなり次第販売中止とさせていただきます。

部番	部品名	材質	備考
①	防水受け (B-N)	FC150	防錆塗装
②	ストレーナ (DK-SUS)	SCS13	
③	ストレーナ受け (DK-SUS)	SCS13	
④	ビス	SS400	電気亜鉛めっき、M6 × 12 × 1本
⑤	調節管	SGP	溶融亜鉛めっき

非防水層用 ステンレス製排水金具 (VP・VU 兼用)

SUS 製

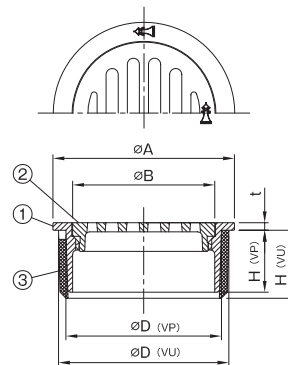
ねじ込み目皿

VP・VU 差込

DV-SUS



- 仕様**
- サビに強いステンレス製です。
 - VP・VU管差し込み用です。
 - ストレーナはねじ込み式です。
- 注意**
- VP管との接続には、VUアダプターを外してご使用ください。
 - 金具は、塩ビ管の近似内径を基準に製作しておりますので、管内径が大きい場合、差し込みが緩い事がございます。その場合は、エポキシ系充填接着剤やシリコン系シーリング剤を使用してください。
 - T5A,Bなどのわんトラップと組合せてご使用することは出来ません。わんが外せなくなります。
 - 従来品(旧型)との互換性はございません。



寸法表 (mm)

品番 符号	呼び	D		A	B	t	H		重量 kg	梱包 入数	定価
		VP	VU				VP	VU			
DV-SUS	40	40	44	48	36	2.5	19.5	23.5	0.10		4,000
	50	51	56	60	47	2.5	20.5	23.5	0.12		4,600
	65	67	71	76	60	2.5	20.5	23.5	0.20		6,100
	75	77	83	89	69	2.5	25.5	26.5	0.30		7,300
	100	100	107	114	89	2.5	26.5	27.5	0.46		9,100
	125	125	131	140	113	2.5	31.5	31.5	0.69		19,300
150	146	154	165	134	3.5	30.5	30.5	0.95		30,000	

部番	部品名	材質	備考
①	ストレーナ受け	SCS13	
②	ストレーナ	SCS13	
③	VU アダプター	樹脂	

非防水層用 床排水金具 (外ねじ)

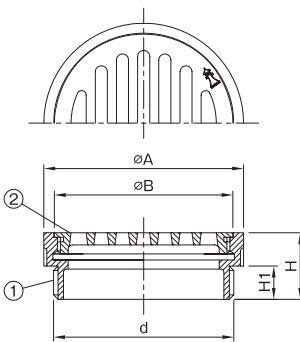
ねじ込み目皿

外ねじ

D-S



- 仕様**
- ストレーナはねじ込み式です。
 - ねじ部はJIS B 0202(管用平行ねじ)です。



寸法表 (mm)

品番 符号	呼び	ねじ基準径 d	A	B	H	H ₁	重量 kg	梱包 入数	定価
★40	47.803	54	47	22	11	0.14	20	4,500	
50	59.614	66	59	22	11	0.17	20	4,800	
★65	75.184	82	75	23	11	0.25	10	6,900	
★80	87.884	95	87.5	25	12	0.34	10	8,600	
100	113.030	121	112	25	12	0.59	10	9,900	
★125	138.430	147	139	25	12	0.83	10	17,200	
★150	163.830	172	164	25	12	1.06		25,100	

★印は受注生産品を示します。

部番	部品名	材質	備考
①	ストレーナ受け	CAC202	ニッケル-クロムめっき
②	ストレーナ	CAC202	ニッケル-クロムめっき



更に詳しい商品情報・CADデータはWebサイトで!



排水器具

錆付た類

バルブ・散水栓ボックス

グレーチング & ピットカバー

フロアーハッチ

可とう継手

ドレーナージ継手

ルーフトレン

グリーストラップ

オイル・プラスタトラップ

給水関連

床排水金具

洗濯機金具

流し金具

共栓

掃兼ドレン

掃除口

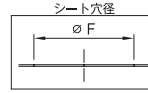
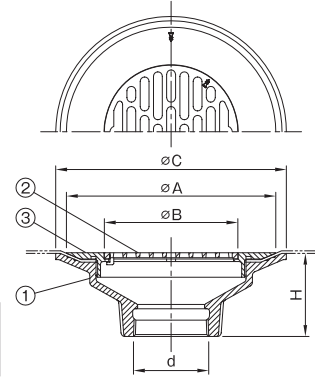
通気金具

C-SH

ロック目皿 シート防水



- 仕様**
- サイズは呼び50のみです。
 - ストレーナはロック式です。
 - 2mm厚のシートまではさみ込めます。
 - ストレーナの開口面積は接続管の断面積以上です。
 - d(59.614)ねじ部はJIS B 0203(管用テーパねじ)です。
- 注意**
- 漏水の原因となりますので、シート押さえはしっかり締め込んでください。



寸法表 (mm)

品番		ねじ基準径 d	A	B	C	H	F	重量 kg	梱包入数	定価
符号	呼び									
C-SH	50	59.614	166	106	183	66	110	2.27	6	★22,200

★印は受注生産品を示します。

部番	部品名	材質	備考
①	シート受け	FC150	防錆塗装
②	ストレーナ	CAC202	ニッケル-クロムめっき
③	シート押え	CAC202	ニッケル-クロムめっき

排水器具

鋳鉄ふた類

バルブ・散水栓ボックス

グレーチング & ピットカバー

フロアーハッチ

可とう継手

ドレナージ継手

ルーフトレン

グリーストラップ

オイル・プラスタトラップ

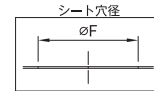
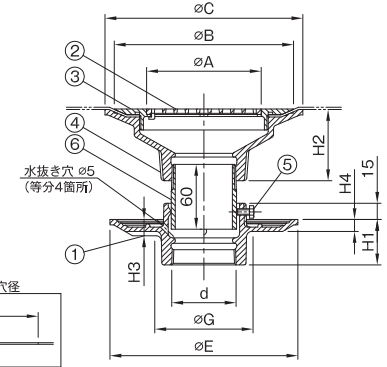
給水関連

CSH-B

ロック目皿 シート二重防水



- 仕様**
- サイズは呼び50のみです。
 - ストレーナはロック式です。
 - 2mm厚のシートまではさみ込めます。
 - 防水受けには、水抜き穴が開いております。
 - ストレーナの開口面積は接続管の断面積以上です。
 - d(59.614)ねじ部はJIS B 0203(管用テーパねじ)です。
- 注意**
- 漏水の原因となりますので、シート押さえはしっかり締め込んでください。
 - 部番⑥調節管は、床厚に適した長さに切断してご使用ください。



寸法表 (mm)

品番		ねじ基準径 d	A	B	C	E	G	H ₁	H ₂	H ₃	H ₄	F	重量 (kg)	梱包入数	定価
符号	呼び														
CSH-B	50	59.614	166	106	183	174	91	42	66	15	11	110	3.86	1	★29,500

★印は受注生産品を示します。

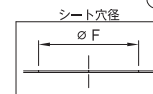
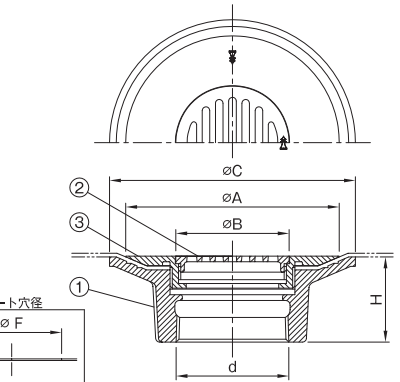
部番	部品名	材質	備考
①	防水受け (B-N)	FC150	防錆塗装
②	ストレーナ	CAC202	ニッケル-クロムめっき
③	シート押え	CAC202	ニッケル-クロムめっき
④	シート受け	FC150	防錆塗装
⑤	ビス	SS400	電気亜鉛めっき、M6 × 12 × 1 本
⑥	調節管	SGP	溶融亜鉛めっき

D-SH

ねじ込み目皿 シート防水



- 仕様**
- ストレーナはねじ込み式です。
 - 2mm厚のシートまではさみ込めます。
 - 締付工具はTK-3(呼び40, 50, 65), TK-4(呼び80, 100) TK-7(呼び125, 150)をご使用下さい。(別売)
 - dねじ部はJIS B 0203(管用テーパねじ)です。
- 注意**
- 漏水の原因となりますので、シート押さえはしっかり締め込んでください。



寸法表 (mm)

品番		ねじ基準径 d	A	B	C	H	F	重量 kg	梱包入数	定価
符号	呼び									
D-SH	★40	47.803	100	47	117	42	55	1.00	16	10,000
	★50	59.614	113	60	130	45	68	1.33	10	10,600
	★65	75.184	128	75	145	48	83	1.79	10	13,600
	★80	87.884	142	89	159	51	97	2.26	6	16,500
	★100	113.030	166	113	183	58	121	3.46	4	22,400
	★125	138.430	200	143	220	65	151	4.97	1	42,000
	★150	163.830	225	168	245	70	176	6.34	1	75,100

★印は受注生産品を示します。

部番	部品名	材質	備考
①	シート受け	FC150	防錆塗装
②	ストレーナ	CAC202	ニッケル-クロムめっき
③	シート押え	CAC202	ニッケル-クロムめっき



DSH-B



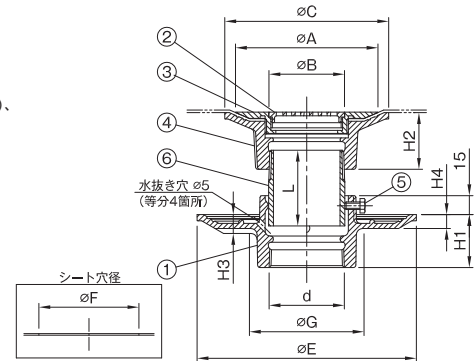
寸法表 (mm)

品番	ねじ	寸法													重量	梱包	定価
符号	呼び	基準径 d	A	B	C	E	G	H ₁	H ₂	H ₃	H ₄	F	L	kg	入数		
DSH-B	★ 40	47.803	100	47	117	161	72	39	42	14.5	12	55	60	2.21	10	15,800	
	★ 50	59.614	113	60	130	174	91	42	45	15	11	68	60	2.92	6	17,800	
	★ 65	75.184	128	75	145	189	106	45	48	15	11	83	60	3.69	4	21,800	
	★ 80	87.884	142	89	159	203	121	47	51	15	11	97	60	4.61	2	26,000	
	★ 100	113.030	166	113	183	227	148	50	58	15	11	121	60	6.56	2	33,700	
	■ 125	138.430	200	143	220	255	174	54	65	17	13	151	60	9.21		59,800	
■ 150	163.830	225	168	245	280	206	58	70	17	13	176	60	12.27		95,700		

■印は製造中止品です。弊社在庫が無くなり次第販売中止とさせていただきます。

- 仕様**
- ストレーナはねじ込み式です。
 - 2mm厚のシートまではさみ込めます。
 - 締付工具はTK-3(呼び40, 50, 65), TK-4(呼び80, 100), TK-7(呼び125, 150)をご使用下さい。(別売)
 - 防水受けには、水抜き穴が開いております。
 - dねじ部は JIS B 0203(管用テーパねじ)です。
- 注意**
- 漏水の原因となりますので、シート押さえはしっかり締め込んでください。
 - 部番⑥調節管は、床厚に適した長さに切断してご使用ください。

ねじ込み皿 シート二重防水



部番	部品名	材質	備考
①	防水受け (B-N)	FC150	防錆塗装
②	ストレーナ	CAC202	ニッケル-クロムめっき
③	シート押さえ	CAC202	ニッケル-クロムめっき
④	シート受け	FC150	防錆塗装
⑤	ビス	SS400	電気亜鉛めっき、M6 × 12 × 1本
⑥	調節管	SGP	溶融亜鉛めっき

簡易共栓付 排水金具

SNB-KK

JCW-204 規格品, 国土交通省記号 SNB



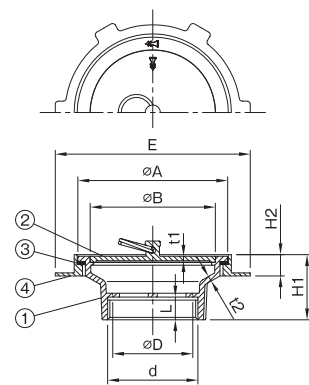
寸法表 (mm)

品番	ねじ	寸法													重量	梱包	定価
符号	呼び	基準径 d	A	B	E	H ₁	H ₂	t ₁	t ₂	L	kg	入数					
SNB-KK	★ 32	41.910	63	47.3	93	36	14	3	3	12	0.50			12,300			
	40	47.803	84	68.3	114	41	14	3	3	12	0.59			14,400			
	50	59.614	99	82.8	129	43	14	3	3.5	15	0.80			16,600			
	80	87.884	150	132.3	180	46	16	3	4	15	1.72			32,500			

★印は受注生産品を示します。

- 仕様**
- コンクリート製流し用。
 - 共栓受けは、後付けできます。
 - M-CHの共栓用クサリを用意しております。(別売)
 - dねじ部は JIS B 0202(管用平行ねじ)です。
- 注意**
- 共栓は構造上完全に水漏れを防ぐことは出来ません。
 - 共栓に傷・へこみ等がつくと著しく止水能力が低下しますので、手荒に扱わないでください。
 - 共栓をはずすときはつまみを持ってまっすぐに引き上げてください。また、収める時も同様まっすぐにむもどしてください。

金属共栓 コンクリート流し用



部番	部品名	材質	備考
①	共栓受け	CAC202	ニッケル-クロムめっき
②	共栓	CAC202	ニッケル-クロムめっき
③	パッキン	CR	
④	埋込金具	CAC202	

排水金具

SNC-K

JCW-204 規格品, 国土交通省記号 SNC



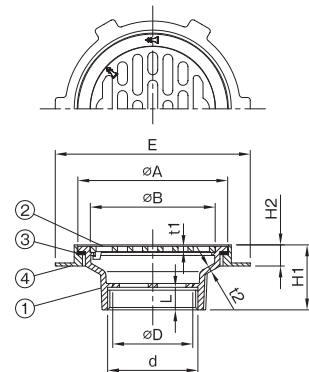
寸法表 (mm)

品番	ねじ	寸法													重量	梱包	定価
符号	呼び	基準径 d	A	B	E	H ₁	H ₂	t ₁	t ₂	L	kg	入数					
SNC-K	★ 32	41.910	63	47	93	36	14	3	3	12	0.48			12,800			
	40	47.803	84	68	114	41	14	3	3	12	0.54			12,800			
	50	59.614	99	82.5	129	43	14	3	3.5	15	0.73			15,500			
	80	87.884	150	132	180	46	16	5	4	15	1.62			29,300			

★印は受注生産品を示します。

- 仕様**
- コンクリート製流し用。
 - ストレーナ受けは、後付けできます。
 - ストレーナはロック式です。
 - ストレーナの排水孔面積は、流出口の断面積以上です。
 - dねじ部は JIS B 0202(管用平行ねじ)です。

ロック目皿 コンクリート流し用



部番	部品名	材質	備考
①	ストレーナ受け	CAC202	ニッケル-クロムめっき
②	ストレーナ	CAC202	ニッケル-クロムめっき
③	パッキン	CR	
④	埋込金具	CAC202	

排水器具

錆付た類

バルブ・散水栓ボックス

グレーチング & ピットカバー

フロアーハッチ

可とう継手

ドレーナージ継手

ルーフトレン

グリーストラップ

オイル・プラスタトラップ

給水関連

床排水金具

洗濯機金具

流し金具

共栓

掃葉ドレン

掃除口

通気金具



更に詳しい商品情報・CADデータはWebサイトで!



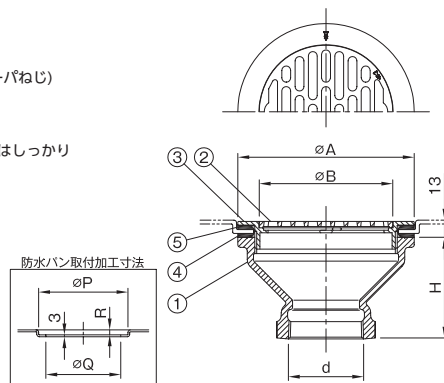
SNE



- 仕様
- ストレーナは落とし込み式です。
 - 穴径φ119厚さ3mmの防水パン用です。
 - d (59.614) ねじ部は JIS B 0203(管用テーパねじ)です。
 - 締付工具はTK-1(別売)をご使用ください。



注意 ● 漏水の原因となりますので、ストレーナ受けはしっかり締め込んでください。



寸法表 (mm)

品番		ねじ基準径 d	A	B	H	P	Q	R	重量 (kg)	梱包入数	定価
符号	呼び										
SNE	50	59.614	140	106	80	142	119	8	2.06	12	15,700

部番	部品名	材質	備考
①	本体	FC150	防錆塗装
②	ストレーナ	CAC202	ニッケル-クロムめっき
③	ストレーナ受け	CAC202	ニッケル-クロムめっき
④	パッキン	CR	
⑤	ワッシャ	PE	

排水器具

錆びた類

バルブ・散水栓ボックス

グレーチング & ピットカバー

フロアーハッチ

可とう継手

ドレナージ継手

ルーフドレン

グリーストラップ

オイル・プラスタラップ

給水関連

床排水金具

洗濯機金具

流し金具

共栓

掃兼ドレン

掃除口

通気金具



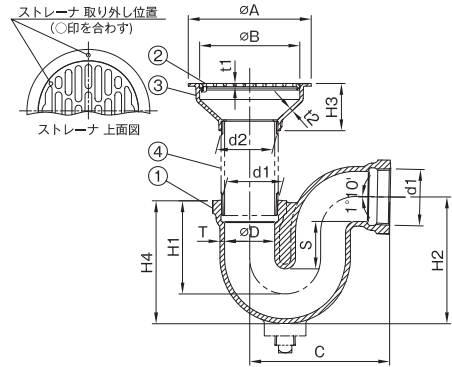
T3A-K(SU)

JIS A 4002, JCW-201 規格品, 国土交通省記号 T3A

ロック目皿 横引き



- 仕様**
- ストレーナはロック式です。
 - CO(プラグ)付は、別途製作いたします。(受注生産)
 - ストレーナの開口面積及びトラップ内部の有効面積は、接続管の断面積以上です。
 - d1ねじ部はJIS B 0203(管用テーパねじ)です。
 - d2ねじ部はJIS B 0202(管用平行ねじ)です。
- 注意**
- 部番④調節管は、床厚に適した長さを現場にてご調達ください。



寸法表 (mm)

品番 符号	呼び	ねじ		D	A	B	C	H ₁	H ₂	H ₃	H ₄	S	T	t ₁	t ₂	重量 kg	梱包 入数	定価	プラグ付 定価
		基準径 d1	基準径 d2																
T3A-K (SU)	40	47.803	47.803	42	100	82.5	135	92	118	45	118	50	5	3.5	3	1.94	10	16,000	★18,600
	50	59.614	59.614	53	130	106	148	98.5	134	50	130	50	5	3.5	3.5	3.33	5	23,400	★26,100
	65	75.184	75.184	68	155	132	175	124	172	55	163.5	65	5.5	4.5	3.5	5.03	2	35,200	★39,500
	80	87.884	87.884	81	180	157	204	133.5	192	60	180	65	6	5.5	4	6.44	1	47,400	★52,500
	100	113.030	113.030	105	230	207	249	150.5	229	65	210.5	65	7.5	5.5	4	11.53	1	★73,000	★79,100

★印は受注生産品を示します。

部番	部品名	材質	備考
①	本体 (P-R)	FC150	防錆塗装
②	ストレーナ	SCS13	
③	ストレーナ受け	SCS13	

防水層用 ステンレス製上部金物付床排水トラップ

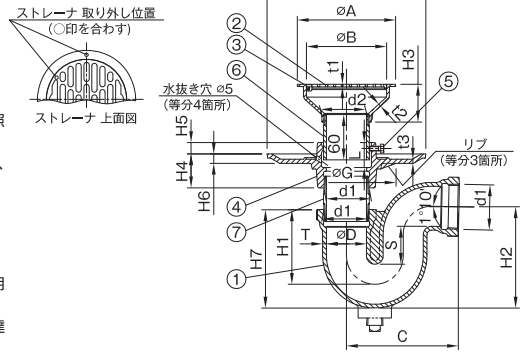
T3B-K(SU)

JIS A 4002, JCW-201 規格品, 国土交通省記号 T3B

ロック目皿 横引き



- 仕様**
- 防水受けの仕様を変更予定です。新仕様詳細はお問い合わせください。
 - ストレーナはロック式です。
 - CO(プラグ)付は、別途製作いたします。(受注生産)
 - 防水受けには、水抜き穴が開いております。
 - 防水受けの詳細寸法は、P125 B-K防水受けをご参照ください。
 - ストレーナの開口面積及びトラップ内部の有効面積は、接続管の断面積以上です。
 - d1ねじ部はJIS B 0203(管用テーパねじ)です。
 - d2ねじ部はJIS B 0202(管用平行ねじ)です。
 - 施工例をP361に掲載しております。
- 注意**
- 部番⑥調節管は、床厚に適した長さに切断してご使用ください。
 - 部番⑦接続管は、床厚に適した長さを現場にてご調達ください。



寸法表 (mm)

品番 符号	呼び	ねじ		D	A	B	C	E	G	H ₁	H ₂	H ₃	H ₄	H ₅	H ₆	H ₇	L	S	T	t ₁	t ₂	t ₃	重量 kg	梱包 入数	定価	プラグ付 定価
		基準径 d1	基準径 d2																							
T3B-K (SU)	40	47.803	47.803	42	100	82.5	135	190	118	92	118	45	40	15	12	118	31	50	5	3.5	3	5	3.74	4	22,700	★25,300
	50	59.614	59.614	53	130	106	148	210	131	98.5	134	50	45	15	12.5	130	33	50	5	3.5	3.5	5.5	5.73	2	31,700	★34,400
	65	75.184	75.184	68	155	132	175	230	148	124	172	55	45	20	12.5	163.5	35	65	5.5	4.5	3.5	5.5	8.11	1	44,400	★48,700
	80	87.884	87.884	81	180	157	204	240	130	133.5	192	60	50	20	12.5	180	37	65	6	5.5	4	5.5	9.81	1	58,600	★63,700
	100	113.030	113.030	105	230	207	249	270	152	150.5	229	65	56	25	12.5	210.5	43	65	7.5	5.5	4	5.5	16.24	1	★86,000	★92,100

★印は受注生産品を示します。

部番	部品名	材質	備考
①	本体 (P-R)	FC150	防錆塗装
②	ストレーナ	SCS13	
③	ストレーナ受け	SCS13	
④	防水受け (B-K)	FC150	防錆塗装
⑤	ビス	SS400	電気亜鉛めっき、M6×15×1本
⑥	調節管	SGP	溶融亜鉛めっき

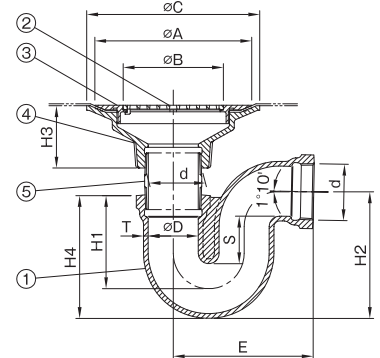
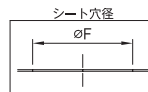
シート露出防水層用 床排水トラップ

T3A-CSH

ロック目皿 シート防水



- 仕様**
- サイズは呼び50のみです。
 - ストレーナはロック式です。
 - CO(プラグ)付は、別途製作いたします。(受注生産)
 - 2mm厚のシートまではさみ込めます。
 - ストレーナの開口面積は、流出口の断面積以上です。
 - d(59.614)ねじ部はJIS B 0203(管用テーパねじ)です。
- 注意**
- 漏水の原因となりますので、シート押さえはしっかり締め込んでください。
 - 部番⑤接続管は、床厚に適した長さを現場にてご調達ください。



寸法表 (mm)

品番 符号	呼び	ねじ基準径		D	A	B	C	E	S	T	H ₁	H ₂	H ₃	H ₄	F	重量 (kg)	梱包 入数	定価	プラグ付 定価
		d	d																
T3A-CSH	50	59.614	53	166	106	183	148	50	5	98.5	134	66	130	110	4.89		2	★32,700	★35,400

★印は受注生産品を示します。

部番	部品名	材質	備考
①	本体 (P-R)	FC150	防錆塗装
②	ストレーナ	CAC202	ニッケル・クロムめっき (C-SH)
③	シート押さえ	CAC202	ニッケル・クロムめっき (C-SH)
④	シート受け	FC150	防錆塗装 (C-SH)



更に詳しい商品情報・CADデータはWebサイトで!



非防水層用 床排水トラップ

T16A-K

JIS A 4002, JCW-201 規格品, 国土交通省記号 T16A

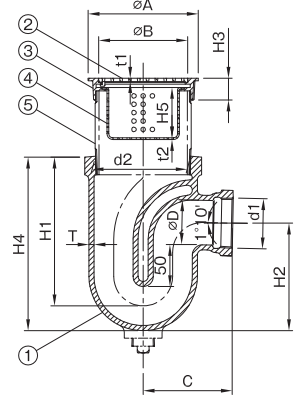
<製造中止品>



- 仕様 ●ストレーナはロック式です。
 ●CO(プラグ)付は、別途製作いたします。(受注生産)
 ●ストレーナ、バスケットの開口面積及びトラップ内部の有効面積は、接続管の断面積以上です。
 ●d1、d2ねじ部はJIS B 0203(管用テーパねじ)です。
- 注意 ●部番⑤接続管は、床厚に適した長さを現場にてご調達ください。

ロック目皿

横引き



寸法表 (mm)

品番	ねじ	ねじ	D	A	B	C	H ₁	H ₂	H ₃	H ₄	H ₅	T	t ₁	t ₂	重量	梱包	定価	プラグ付	
符号	呼び	基準径 d1	基準径 d2												kg	入数		定価	
T16A-K	50	59.614	113.030	53	131	106	106	177	128	26	207	60	6	4	2	6.19	2	35,400	39,400
	80	87.884	163.830	81	181	157	136	204.5	149	30	237	60	6	5.5	2	11.08	1	69,200	74,600

製造中止品です。弊社在庫が無くなり次第、販売中止とさせていただきます。

部番	部品名	材質	備考
①	本体	FC150	防錆塗装
②	ストレーナ	CAC202	ニッケル-クロムめっき
③	ストレーナ受け	CAC202	ニッケル-クロムめっき
④	バスケット	CAC202	ニッケルめっき

排水器具

錆鉄ふた類

バルブ・散水栓ボックス

防水層用 床排水トラップ

T16B-K

JIS A 4002, JCW-201 規格品, 国土交通省記号 T16B

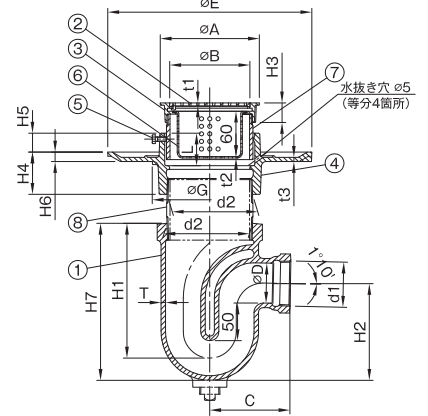
<製造中止品>



- 仕様 ●防水受けの仕様を変更予定です。
 新仕様詳細はお問い合わせください。
 ●ストレーナはロック式です。
 ●CO(プラグ)付は、別途製作いたします。(受注生産)
 ●防水受けには、水抜き穴が開いております。
 ●防水受けの詳細寸法は、P125 B-K防水受けをご参照ください。
 ●ストレーナ、バスケットの開口面積及びトラップ内部の有効面積は、接続管の断面積以上です。
 ●d1、d2ねじ部はJIS B 0203(管用テーパねじ)です。
- 注意 ●部番⑦調節管は、床厚に適した長さに切断してご使用ください。
 ●部番⑧接続管は、床厚に適した長さを現場にてご調達ください。

ロック目皿

横引き



寸法表 (mm)

品番	ねじ	ねじ	D	A	B	C	E	G	L	H ₁	H ₂	H ₃	H ₄	H ₅	H ₆	H ₇	T	t ₁	t ₂	t ₃	重量	梱包	定価	プラグ付	
符号	呼び	基準径 d1	基準径 d2																			kg	入数		定価
T16B-K	50	59.614	113.030	53	131	106	270	152	43	177	128	26	56	25	125	207	6	4	2	5.5	10.90	1	49,500	53,400	
	80	87.884	163.830	81	181	157	330	204	54	204.5	149	30	68	30	133	237	6	5.5	2	6	19.95	1	89,700	95,000	

製造中止品です。弊社在庫が無くなり次第、販売中止とさせていただきます。

部番	部品名	材質	備考
①	本体	FC150	防錆塗装
②	ストレーナ	CAC202	ニッケル-クロムめっき
③	ストレーナ受け	CAC202	ニッケル-クロムめっき
④	防水受け (B-K)	FC150	防錆塗装
⑤	ビス	SS400	電気亜鉛めっき、M6 × 15 × 1 本
⑥	バスケット	CAC202	ニッケルめっき
⑦	調節管	SGP	溶融亜鉛めっき

グリーストラップ

オイル・プラスタトラップ

給水関連

床排水金具

洗濯機金具

流し金具

共栓

掃帚ドレン

掃除口

通気金具



T5AF(SU)

JCW-201 規格品, 国土交通省記号 T5A

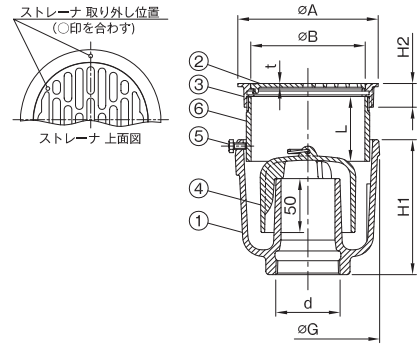
SUS 製金具付

ロック目皿

ビス止調節管



- 仕様**
- ストレーナはロック式です。
 - 調節管はビス止め式です。
 - ストレーナ・ストレーナ受けはサビに強いステンレス製です。
 - ストレーナの開口面積は、流出口の断面積以上です。
 - dねじ部はJIS B 0203(管用テーパねじ)です。
- 注意**
- 部番⑥調節管は、床厚に適した長さで切断してご使用ください。



寸法表 (mm)

品番 符号	呼び	ねじ基準径 d	A	B	G	H ₁	H ₂	L	t	DK-SUS の呼び	重量 kg	梱包 入数	定価
T5AF(SU)	40	47.803	100	82.5	107	110	22	60	3.5	80	2.84	8	14,600
	50	59.614	130	106	133	125	22	60	3.5	100	4.28	6	17,900
	65	75.184	155	132	160	125	26	60	4.5	125	6.11	2	32,200
	80	87.884	180	157	185	130	26	60	5.5	150	8.14	2	40,000
	100	113.030	230	207	237	145	26	60	5.5	200	12.59	1	66,400

部番	部品名	材質	備考
①	本体	FC150	防錆塗装
②	ストレーナ (DK-SUS)	SCS13	
③	ストレーナ受け (DK-SUS)	SCS13	
④	わん	FC150	防錆塗装
⑤	ビス	SS400	電気亜鉛めっき、M6 × 12 × 3本
⑥	調節管	SGP	溶融亜鉛めっき

T5AF(SU) -PC

SUS 製金具付

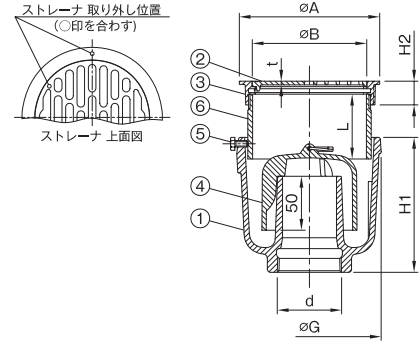
ロック目皿

樹脂わん

ビス止調節管



- 仕様**
- ストレーナはロック式です。
 - 調節管はビス止め式です。
 - ストレーナ・ストレーナ受けはサビに強いステンレス製です。
 - ストレーナの開口面積は、流出口の断面積以上です。
 - dねじ部はJIS B 0203(管用テーパねじ)です。
- 注意**
- 部番⑥調節管は、床厚に適した長さで切断してご使用ください。



寸法表 (mm)

品番 符号	呼び	ねじ基準径 d	A	B	G	H ₁	H ₂	L	t	DK-SUS の呼び	重量 kg	梱包 入数	定価
T5AF(SU) -PC	40	47.803	100	82.5	107	110	22	60	3.5	80	2.59	8	15,600
	50	59.614	130	106	133	125	22	60	3.5	100	3.86	6	19,300
	65	75.184	155	132	160	125	26	60	4.5	125	5.45	2	34,600
	80	87.884	180	157	185	130	26	60	5.5	150	7.23	2	42,400

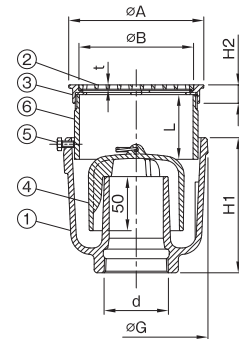
部番	部品名	材質	備考
①	本体	FC150	防錆塗装
②	ストレーナ (DK-SUS)	SCS13	
③	ストレーナ受け (DK-SUS)	SCS13	
④	わん	樹脂	符号 PC
⑤	ビス	SS400	電気亜鉛めっき、M6 × 12 × 3本
⑥	調節管	SGP	溶融亜鉛めっき

T5AF

ビス止調節管



- 仕様**
- ストレーナは落とし込み式です。
 - 調節管はビス止め式です。
 - ストレーナの開口面積は、流出口の断面積以上です。
 - dねじ部はJIS B 0203(管用テーパねじ)です。
- 注意**
- 部番⑥調節管は、床厚に適した長さで切断してご使用ください。



寸法表 (mm)

品番 符号	呼び	ねじ 基準径 d	A	B	G	H ₁	H ₂	L	t	重量 kg	梱包 入数	定価
T5AF	40	47.803	100	82.5	107	110	14	60	3.5	2.77	8	13,500
	50	59.614	125	106	133	125	17	60	4	4.23	6	14,600
	65	75.184	151	132	160	125	15	60	5	5.98	2	25,700
	80	87.884	178	157	185	130	16.5	60	5.5	8.00	2	33,900
	100	113.030	230	207	237	145	19	60	5.5	12.89	1	55,400

部番	部品名	材質	備考
①	本体	FC150	防錆塗装
②	ストレーナ	CAC202	ニッケル-クロムめっき
③	ストレーナ受け	CAC202	ニッケル-クロムめっき
④	わん	FC150	防錆塗装
⑤	ビス	SS400	電気亜鉛めっき、M6 × 12 × 3本
⑥	調節管	SGP	溶融亜鉛めっき

排水器具

錆鉄ふた類

バルブ・
散水栓
ボックス

グレーチング
&ピットカバー

フローア
ハッチ

可とう継手

ドレネージ
継手

ルーフトレン

グリース
トラップ

オイル・
プラスタ
トラップ

給水関連



床排水金具

洗濯機金具

流し金具

共 栓

掃葉ドレン

掃除口

通気金具



更に詳しい商品情報・CADデータはWebサイトで!



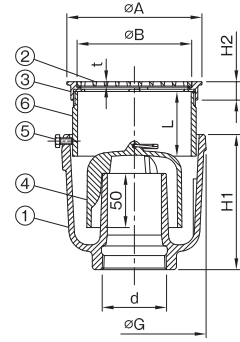
非防水層用 床排水トラップ

T5AF-PC



- 仕様**
- ストレーナは落とし込み式です。
 - 調節管はビス止め式です。
 - ストレーナの開口面積は、流出口の断面積以上です。
 - dねじ部はJIS B 0203(管用テーパねじ)です。
- 注意**
- 部番⑥調節管は、床厚に適した長さに切断してご使用ください。

樹脂わん **ビス止調節管**



寸法表 (mm)

品番		ねじ基準径 d	A	B	G	H ₁	H ₂	L	t	重量 kg	梱包入数	定価
符号	呼び											
T5AF-PC	40	47.803	100	82.5	107	110	14	60	3.5	2.52	8	14,500
	50	59.614	125	106	133	125	17	60	4	3.81	6	16,000
	65	75.184	151	132	160	125	15	60	5	5.32	2	28,100
	80	87.884	178	157	185	130	16.5	60	5.5	7.09	2	36,300

部番	部品名	材質	備考
①	本体	FC150	防錆塗装
②	ストレーナ	CAC202	ニッケル・クロムめっき
③	ストレーナ受け	CAC202	ニッケル・クロムめっき
④	わん	樹脂	符号 PC
⑤	ビス	SS400	電気亜鉛めっき、M6×12×3本
⑥	調節管	SGP	溶融亜鉛めっき

排水器具

錆鉄ふた類

バルブ・散水栓ボックス

グレーチング & ビットカバー

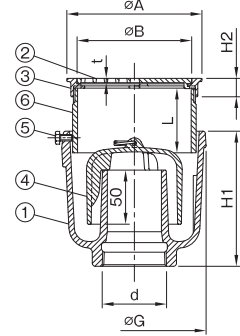
非防水層用 床排水トラップ

T5AF-3A



- 仕様**
- ストレーナはロック式です。
 - 調節管はビス止め式です。
 - ストレーナの開口面積は、流出口の断面積以上です。
 - dねじ部はJIS B 0203(管用テーパねじ)です。
- 注意**
- 部番⑥調節管は、床厚に適した長さに切断してご使用ください。

ロック目皿 **ビス止調節管**



寸法表 (mm)

品番		ねじ基準径 d	A	B	G	H ₁	H ₂	L	t	重量 kg	梱包入数	定価
符号	呼び											
T5AF-3A	★40	47.803	100	82.5	107	110	14	60	3.5	2.77	8	16,000
	50	59.614	125	106	133	125	17	60	4	4.21	6	17,300
	★65	75.184	151	132	160	125	15	60	5	5.96	2	29,300
	★80	87.884	178	157	185	130	16.5	60	5.5	7.99	2	39,900
	★100	113.030	230	207	237	145	19	60	5.5	12.90	1	62,600

部番	部品名	材質	備考
①	本体	FC150	防錆塗装
②	ストレーナ	CAC202	ニッケル・クロムめっき
③	ストレーナ受け	CAC202	ニッケル・クロムめっき
④	わん	FC150	防錆塗装
⑤	ビス	SS400	電気亜鉛めっき、M6×12×3本
⑥	調節管	SGP	溶融亜鉛めっき

★印は受注生産品を示します。

フロアーハッチ

可とう継手

ドレネージ継手

ルーフトレン

グリーストラップ

オイル・プラスタトラップ

給水関連

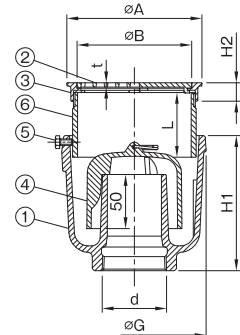
非防水層用 床排水トラップ

T5AF-3A-PC



- 仕様**
- ストレーナはロック式です。
 - 調節管はビス止め式です。
 - ストレーナの開口面積は、流出口の断面積以上です。
 - dねじ部はJIS B 0203(管用テーパねじ)です。
- 注意**
- 部番⑥調節管は、床厚に適した長さに切断してご使用ください。

ロック目皿 **樹脂わん** **ビス止調節管**



寸法表 (mm)

品番		ねじ基準径 d	A	B	G	H ₁	H ₂	L	t	重量 kg	梱包入数	定価
符号	呼び											
T5AF-3A-PC	★40	47.803	100	82.5	107	110	14	60	3.5	2.52	8	17,000
	50	59.614	125	106	133	125	17	60	4	3.79	6	18,700
	★65	75.184	151	132	160	125	15	60	5	5.30	2	31,700
	★80	87.884	178	157	185	130	16.5	60	5.5	7.08	2	42,300

部番	部品名	材質	備考
①	本体	FC150	防錆塗装
②	ストレーナ	CAC202	ニッケル・クロムめっき
③	ストレーナ受け	CAC202	ニッケル・クロムめっき
④	わん	樹脂	符号 PC
⑤	ビス	SS400	電気亜鉛めっき、M6×12×3本
⑥	調節管	SGP	溶融亜鉛めっき

★印は受注生産品を示します。

床排水金具

洗濯機金具

流し金具

共栓

掃兼ドレン

掃除口

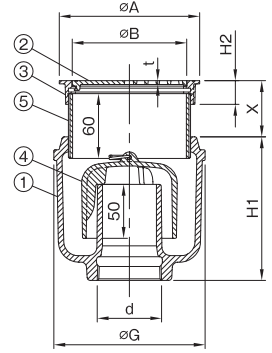
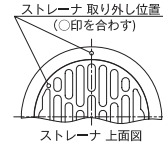
通気金具



T5A(SU)



- 仕様**
- ストレーナはロック式です。
 - 調節管はねじこみ式です。
 - ストレーナ・ストレーナ受けはサビに強いステンレス製です。
 - ストレーナの開口面積は、流出口の断面積以上です。
 - dねじ部はJIS B 0203(管用テーパねじ)です。
- 注意**
- 部番⑤調節管は、X寸法内で床厚に応じて調節できます。
- 施工**
- 施工例をP360に掲載しております。



寸法表 (mm)

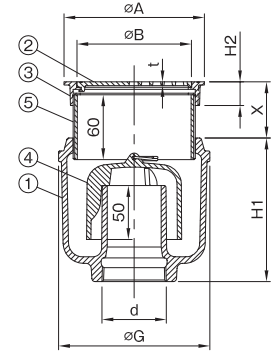
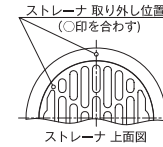
品番	呼び	ねじ基準径 d	A	B	G	H ₁	H ₂	t	X	DK-SUS	重量 kg	梱包入数	定価
T5A(SU)	40	47.803	100	82.5	117	110	22	3.5	22 ~ 60	80	3.01	6	17,700
	50	59.614	130	106	140	133	22	3.5	22 ~ 60	100	4.42	6	19,100
	65	75.184	155	132	156	120	26	4.5	26 ~ 64	125	5.51	2	34,100
	80	87.884	180	157	182	127	26	5.5	26 ~ 64	150	8.30	2	41,500

部番	部品名	材質	備考
①	本体	FC150	防錆塗装
②	ストレーナ (DK-SUS)	SCS13	
③	ストレーナ受け (DK-SUS)	SCS13	
④	わん	FC150	防錆塗装
⑤	調節管	SGP	溶融亜鉛めっき

T5A(SU)-PC



- 仕様**
- ストレーナはロック式です。
 - 調節管はねじこみ式です。
 - ストレーナ・ストレーナ受けはサビに強いステンレス製です。
 - ストレーナの開口面積は、流出口の断面積以上です。
 - dねじ部はJIS B 0203(管用テーパねじ)です。
- 注意**
- 部番⑤調節管は、X寸法内で床厚に応じて調節できます。
- 施工**
- 施工例をP360に掲載しております。



寸法表 (mm)

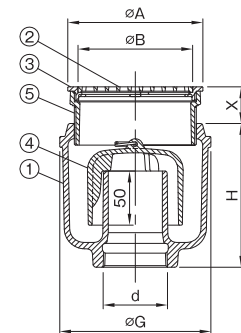
品番	呼び	ねじ基準径 d	A	B	G	H ₁	H ₂	t	X	DK-SUS	重量 kg	梱包入数	定価
T5A(SU)-PC	40	47.803	100	82.5	117	110	22	3.5	22 ~ 60	80	2.76	6	18,700
	50	59.614	130	106	140	133	22	3.5	22 ~ 60	100	4.01	6	20,500
	65	75.184	155	132	156	120	26	4.5	26 ~ 64	125	4.86	2	36,500
	80	87.884	180	157	188	127	26	5.5	26 ~ 64	150	7.40	2	43,900

部番	部品名	材質	備考
①	本体	FC150	防錆塗装
②	ストレーナ (DK-SUS)	SCS13	
③	ストレーナ受け (DK-SUS)	SCS13	
④	わん	樹脂	符号 PC
⑤	調節管	SGP	溶融亜鉛めっき

T5A



- 仕様**
- ストレーナは落とし込み式です。
 - 調節管はねじ込み式です。
 - ストレーナの開口面積は、流出口の断面積以上です。
 - dねじ部はJIS B 0203(管用テーパねじ)です。
- 注意**
- 部番⑤調節管は、X寸法内で床厚に応じて調節できます。
- 施工**
- 部番⑤調節管は継ぎ足し可能です。
 - 施工例をP360に掲載しております。



寸法表 (mm)

品番	呼び	ねじ基準径 d	A	B	G	H	X	重量 kg	梱包入数	定価
T5A	40	47.803	100	82.5	117	110	26 ~ 52	3.07	6	16,200
	50	59.614	125	106	140	133	23 ~ 42	4.39	6	17,100
	65	75.184	151	132	156	120	36 ~ 52	5.53	2	27,700
	80	87.884	178	157	188	127	32 ~ 63	8.80	2	39,400

部番	部品名	材質	備考
①	本体	FC150	防錆塗装
②	ストレーナ	CAC202	ニッケル-クロムめっき
③	ストレーナ受け	CAC202	ニッケル-クロムめっき
④	わん	FC150	防錆塗装
⑤	調節管	FC150	防錆塗装

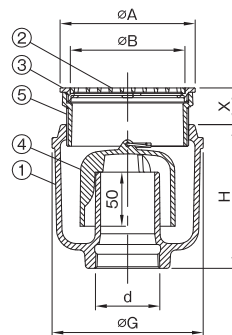


T5A-PC



- 仕様**
- ストレーナは落とし込み式です。
 - 調節管はねじ込み式です。
 - ストレーナの開口面積は、流出口の断面積以上です。
 - dねじ部はJIS B 0203(管用テーパねじ)です。
- 注意**
- 部番⑤調節管は、X寸法内で床厚に応じて調節できます。
- 施工**
- 部番⑤調節管は継ぎ足し可能です。
 - 施工例をP360に掲載しております。

樹脂わん ねじ込調節管



寸法表 (mm)

品番		ねじ基準径 d	A	B	G	H	X	重量 kg	梱包入数	定価
符号	呼び									
T5A-PC	40	47.803	100	82.5	117	110	26~52	2.82	6	17,200
	50	59.614	125	106	140	133	23~42	3.98	6	18,500
	65	75.184	151	132	156	120	36~52	4.88	2	30,100
	80	87.884	178	157	188	127	32~63	7.90	2	41,800

部番	部品名	材質	備考
①	本体	FC150	防錆塗装
②	ストレーナ	CAC202	ニッケル-クロムめっき
③	ストレーナ受け	CAC202	ニッケル-クロムめっき
④	わん	樹脂	符号 PC
⑤	調節管	FC150	防錆塗装

排水器具

錆付た類

バルブ・散水栓ボックス

グレーチング & ビットカバー

フローアハッチ

可とう継手

ドレネージ継手

ルーフレン

グリーストラップ

オイル・プラスタトラップ

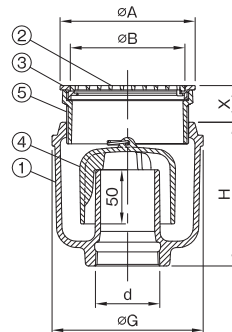
給水関連

T5A-3A



- 仕様**
- ストレーナはロック式です。
 - 調節管はねじ込み式です。
 - ストレーナの開口面積は、流出口の断面積以上です。
 - dねじ部はJIS B 0203(管用テーパねじ)です。
- 注意**
- 部番⑤調節管は、X寸法内で床厚に応じて調節できます。
- 施工**
- 部番⑤調節管は継ぎ足し可能です。
 - 施工例をP360に掲載しております。

ロック目皿 ねじ込調節管



寸法表 (mm)

品番		ねじ基準径 d	A	B	G	H	X	重量 kg	梱包入数	定価
符号	呼び									
T5A-3A	★40	47.803	100	82.5	117	110	26~52	3.07	6	18,600
	50	59.614	125	106	140	133	23~42	4.37	6	19,600
	★65	75.184	151	132	156	120	36~52	5.51	2	31,400
	★80	87.884	178	157	188	127	32~63	8.79	2	46,400

★印は受注生産品を示します。

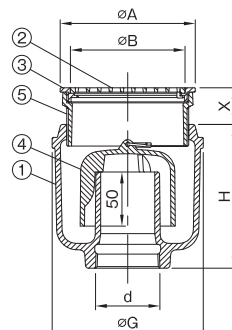
部番	部品名	材質	備考
①	本体	FC150	防錆塗装
②	ストレーナ	CAC202	ニッケル-クロムめっき
③	ストレーナ受け	CAC202	ニッケル-クロムめっき
④	わん	FC150	防錆塗装
⑤	調節管	FC150	防錆塗装

T5A-3A-PC



- 仕様**
- ストレーナはロック式です。
 - 調節管はねじ込み式です。
 - ストレーナの開口面積は、流出口の断面積以上です。
 - dねじ部はJIS B 0203(管用テーパねじ)です。
- 注意**
- 部番⑤調節管は、X寸法内で床厚に応じて調節できます。
- 施工**
- 部番⑤調節管は継ぎ足し可能です。
 - 施工例をP360に掲載しております。

ロック目皿 樹脂わん ねじ込調節管



寸法表 (mm)

品番		ねじ基準径 d	A	B	G	H	X	重量 kg	梱包入数	定価
符号	呼び									
T5A-3A-PC	★40	47.803	100	82.5	117	110	26~52	2.82	6	19,600
	50	59.614	125	106	140	133	23~42	3.96	6	21,000
	★65	75.184	151	132	156	120	36~52	4.86	2	33,800
	★80	87.884	178	157	188	127	32~63	7.89	2	48,800

★印は受注生産品を示します。

部番	部品名	材質	備考
①	本体	FC150	防錆塗装
②	ストレーナ	CAC202	ニッケル-クロムめっき
③	ストレーナ受け	CAC202	ニッケル-クロムめっき
④	わん	樹脂	符号 PC
⑤	調節管	FC150	防錆塗装



T5BF (SU)

JCW-201 規格品, 国土交通省記号 T5B

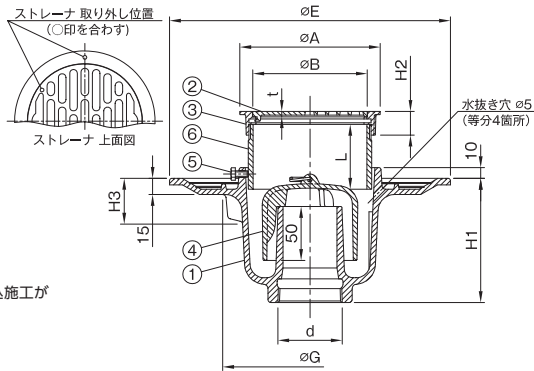
SUS 製金具付

ロック目皿

ビス止調節管



- 仕様**
- ストレーナはロック式です。
 - 調節管はビス止め式です。
 - 防水受けには、水抜き穴が開いております。
 - ストレーナ・ストレーナ受けはサビに強いステンレス製です。
 - ストレーナの開口面積は、流出口の断面積以上です。
 - dねじ部はJIS B 0203(管用テーパねじ)です。
- 注意**
- 部番⑥調節管は、床厚に適した長さに切断してご使用ください。
- 施工**
- 施工例をP360に掲載しております。
 - "T5B・T5BF用打込金具"(別売)を用いる事で打込施工が可能です。(P124をご参照ください。)



寸法表 (mm)

品番 符号	呼び	ねじ 基準径 d			A	B	G	E	H ₁	H ₂	H ₃	L	t	DK-SUS の呼び	重量 kg	梱包 入数	定価
		40	50	65													
T5BF (SU)	40	47.803	100	82.5	147	210	100	22	35.8	60	3.5	80	4.12	4	17,900		
	50	59.614	130	106	161	260	115	22	42.2	60	3.5	100	6.11	2	21,200		
	65	75.184	155	132	204	265	115	26	35.8	60	4.5	125	8.19	2	35,900		
	80	87.884	180	157	229	295	120	26	35.8	60	5.5	150	10.59	1	44,300		
100	113.030	230	207	281	350	135	26	35.8	60	5.5	200	15.71	1	72,400			

部番	部品名	材質	備考
①	本体	FC150	防錆塗装
②	ストレーナ (DK-SUS)	SCS13	
③	ストレーナ受け (DK-SUS)	SCS13	
④	わん	FC150	防錆塗装
⑤	ビス	SS400	電気亜鉛めっき、M6×12×3本
⑥	調節管	SGP	溶融亜鉛めっき

T5BF (SU) -PC

SUS 製金具付

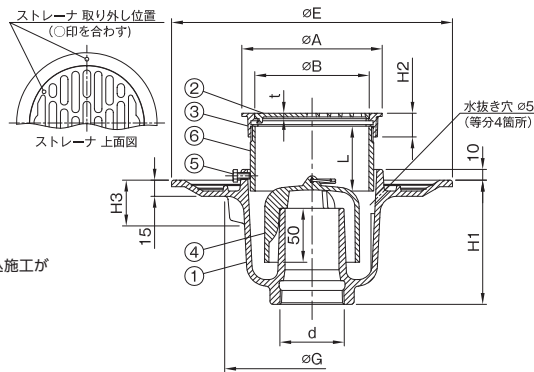
ロック目皿

樹脂わん

ビス止調節管



- 仕様**
- ストレーナはロック式です。
 - 調節管はビス止め式です。
 - 防水受けには、水抜き穴が開いております。
 - ストレーナ・ストレーナ受けはサビに強いステンレス製です。
 - ストレーナの開口面積は、流出口の断面積以上です。
 - dねじ部はJIS B 0203(管用テーパねじ)です。
- 注意**
- 部番⑥調節管は、床厚に適した長さに切断してご使用ください。
- 施工**
- 施工例をP360に掲載しております。
 - "T5B・T5BF用打込金具"(別売)を用いる事で打込施工が可能です。(P124をご参照ください。)



寸法表 (mm)

品番 符号	呼び	ねじ 基準径 d			A	B	G	E	H ₁	H ₂	H ₃	L	t	DK-SUS の呼び	重量 kg	梱包 入数	定価
		40	50	65													
T5BF (SU)-PC	40	47.803	100	82.5	147	210	100	22	35.8	60	3.5	80	3.87	4	18,900		
	50	59.614	130	106	161	260	115	22	42.2	60	3.5	100	5.69	2	22,600		
	65	75.184	155	132	204	265	115	26	35.8	60	4.5	125	7.53	2	38,300		
	80	87.884	180	157	229	295	120	26	35.8	60	5.5	150	9.68	1	46,700		

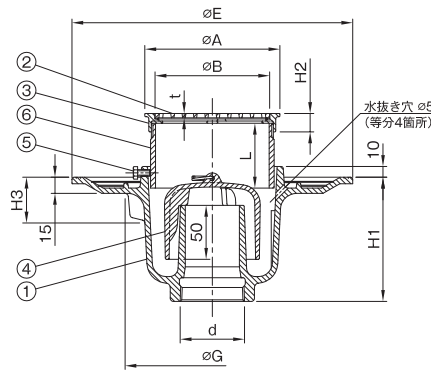
部番	部品名	材質	備考
①	本体	FC150	防錆塗装
②	ストレーナ (DK-SUS)	SCS13	
③	ストレーナ受け(DK-SUS)	SCS13	
④	わん	樹脂	符号 PC
⑤	ビス	SS400	電気亜鉛めっき、M6×12×3本
⑥	調節管	SGP	溶融亜鉛めっき

T5BF

ビス止調節管



- 仕様**
- ストレーナは落とし込み式です。
 - 調節管はビス止め式です。
 - 防水受けには、水抜き穴が開いております。
 - ストレーナの開口面積は、流出口の断面積以上です。
 - dねじ部はJIS B 0203(管用テーパねじ)です。
- 注意**
- 部番⑥調節管は、床厚に適した長さに切断してご使用ください。
- 施工**
- 施工例をP360に掲載しております。
 - "T5B・T5BF用打込金具"(別売)を用いる事で打込施工が可能です。(P124をご参照ください。)



寸法表 (mm)

品番 符号	呼び	ねじ 基準径 d			A	B	G	E	H ₁	H ₂	H ₃	L	t	重量 kg	梱包 入数	定価
		40	50	65												
T5BF	40	47.803	100	82.5	147	210	100	14	35.8	60	3.5	4.05	4	14,600		
	50	59.614	125	106	161	260	115	17	42.2	60	4	6.06	2	16,200		
	65	75.184	151	132	204	265	115	15	35.8	60	5	8.06	2	29,800		
	80	87.884	178	157	229	295	120	16.5	35.8	60	5.5	10.45	1	37,200		
	100	113.030	230	207	281	350	135	19	35.8	60	5.5	16.01	1	61,300		

部番	部品名	材質	備考
①	本体	FC150	防錆塗装
②	ストレーナ	CAC202	ニッケル-クロムめっき
③	ストレーナ受け	CAC202	ニッケル-クロムめっき
④	わん	FC150	防錆塗装
⑤	ビス	SS400	電気亜鉛めっき、M6×12×3本
⑥	調節管	SGP	溶融亜鉛めっき

排水器具

錆鉄ふた類

バルブ・散水栓ボックス

グレーチング & ピットカバー

フロアーハッチ

可とう継手

ドレナージ継手

ルーフトレン

グリーストラップ

オイル・プラスタトラップ

給水関連

床排水金具

洗濯機金具

流し金具

共栓

掃葉ドレン

掃除口

通気金具



更に詳しい商品情報・CADデータはWebサイトで!



防水層用 床排水トラップ

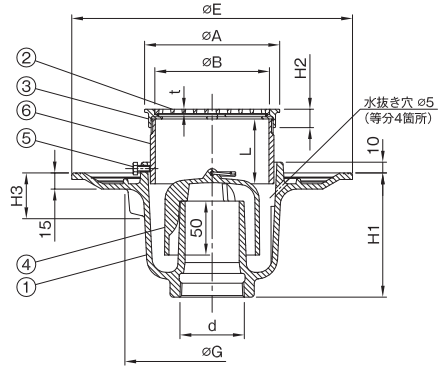
T5BF-PC



- 仕様**
- ストレーナは落とし込み式です。
 - 調節管はビス止め式です。
 - 防水受けには、水抜き穴が開いております。
 - ストレーナの開口面積は、流出口の断面積以上です。
 - dねじ部はJIS B 0203(管用テーパねじ)です。
- 注意**
- 部番⑥調節管は、床厚に適した長さに切断してご使用ください。

- 施工**
- 施工例をP360に掲載しております。
 - “T5B・T5BF用打込金具”(別売)を用いる事で打込施工が可能です。(P124をご参照ください。)

樹脂わん ビス止調節管



寸法表 (mm)

品番	呼び	ねじ基準径 d	A	B	G	E	H ₁	H ₂	H ₃	L	t	重量 kg	梱包入数	定価
T5BF-PC	40	47.803	100	82.5	147	210	100	14	35.8	60	3.5	3.80	4	15,600
	50	59.614	125	106	161	260	115	17	42.2	60	4	5.64	2	17,600
	65	75.184	151	132	204	265	115	15	35.8	60	5	7.40	2	32,200
	80	87.884	178	157	229	295	120	16.5	35.8	60	5.5	9.54	1	39,600

部番	部品名	材質	備考
①	本体	FC150	防錆塗装
②	ストレーナ	CAC202	ニッケル・クロムめっき
③	ストレーナ受け	CAC202	ニッケル・クロムめっき
④	わん	樹脂	符号 PC
⑤	ビス	SS400	電気亜鉛めっき、M6 × 12 × 3 本
⑥	調節管	SGP	溶融亜鉛めっき

排水器具

錆鉄ふた類

バルブ・散水栓ボックス

グレーチング & ビットカバー

フローアハッチ

可とう継手

ドレナージ継手

ルーフトレン

グリーストラップ

オイル・プラスタトラップ

給水関連

床排水金具

洗濯機金具

流し金具

共栓

掃帚口

通気金具

防水層用 床排水トラップ

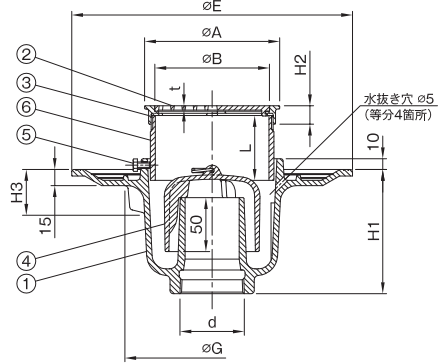
T5BF-3B



- 仕様**
- ストレーナはロック式です。
 - 調節管はビス止め式です。
 - 防水受けには、水抜き穴が開いております。
 - ストレーナの開口面積は、流出口の断面積以上です。
 - dねじ部はJIS B 0203(管用テーパねじ)です。
- 注意**
- 部番⑥調節管は、床厚に適した長さに切断してご使用ください。

- 施工**
- 施工例をP360に掲載しております。
 - “T5B・T5BF用打込金具”(別売)を用いる事で打込施工が可能です。(P124をご参照ください。)

ロック目皿 ビス止調節管



寸法表 (mm)

品番	呼び	ねじ基準径 d	A	B	G	E	H ₁	H ₂	H ₃	L	t	重量 kg	梱包入数	定価
T5BF-3B	★40	47.803	100	82.5	147	210	100	14	35.8	60	3.5	4.05	4	17,200
	50	59.614	125	106	161	260	115	17	42.2	60	4	6.04	2	18,900
	★65	75.184	151	132	204	265	115	15	35.8	60	5	8.04	2	33,600
	★80	87.884	178	157	229	295	120	16.5	35.8	60	5.5	10.44	1	43,500
	★100	113.030	230	207	281	350	135	19	35.8	60	5.5	16.02	1	68,500

部番	部品名	材質	備考
①	本体	FC150	防錆塗装
②	ストレーナ	CAC202	ニッケル・クロムめっき
③	ストレーナ受け	CAC202	ニッケル・クロムめっき
④	わん	FC150	防錆塗装
⑤	ビス	SS400	電気亜鉛めっき、M6 × 12 × 3 本
⑥	調節管	SGP	溶融亜鉛めっき

★印は受注生産品を示します。

防水層用 床排水トラップ

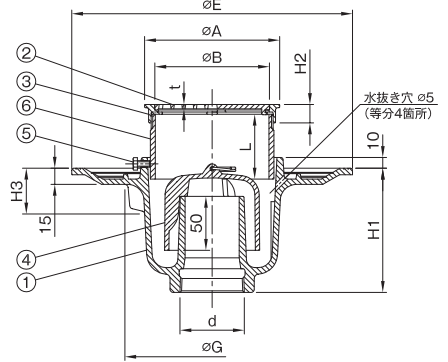
T5BF-3B-PC



- 仕様**
- ストレーナはロック式です。
 - 調節管はビス止め式です。
 - 防水受けには、水抜き穴が開いております。
 - ストレーナの開口面積は、流出口の断面積以上です。
 - dねじ部はJIS B 0203(管用テーパねじ)です。
- 注意**
- 部番⑥調節管は、床厚に適した長さに切断してご使用ください。

- 施工**
- 施工例をP360に掲載しております。
 - “T5B・T5BF用打込金具”(別売)を用いる事で打込施工が可能です。(P124をご参照ください。)

ロック目皿 樹脂わん ビス止調節管



寸法表 (mm)

品番	呼び	ねじ基準径 d	A	B	G	E	H ₁	H ₂	H ₃	L	t	重量 kg	梱包入数	定価
T5BF-3B-PC	★40	47.803	100	82.5	147	210	100	14	35.8	60	3.5	3.80	4	18,200
	50	59.614	125	106	161	260	115	17	42.2	60	4	5.62	2	20,300
	★65	75.184	151	132	204	265	115	15	35.8	60	5	7.38	2	36,000
	★80	87.884	178	157	229	295	120	16.5	35.8	60	5.5	9.53	1	45,900

部番	部品名	材質	備考
①	本体	FC150	防錆塗装
②	ストレーナ	CAC202	ニッケル・クロムめっき
③	ストレーナ受け	CAC202	ニッケル・クロムめっき
④	わん	樹脂	符号 PC
⑤	ビス	SS400	電気亜鉛めっき、M6 × 12 × 3 本
⑥	調節管	SGP	溶融亜鉛めっき

★印は受注生産品を示します。



T5B (SU)

SUS 製金具付 ロック目皿 ねじ込調節管

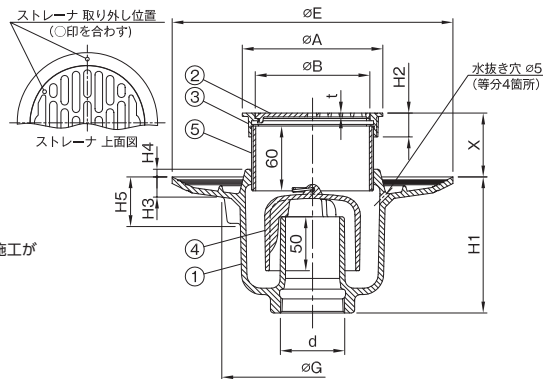


- 仕様**
- ストレーナはロック式です。
 - 調節管はねじこみ式です。
 - 防水受けには、水抜き穴が開いております。
 - ストレーナ・ストレーナ受けはサビに強いステンレス製です。
 - ストレーナの開口面積は、流出口の断面積以上です。
 - ねじ部はJIS B 0203(管用テーパねじ)です。



- 注意**
- 部番⑤調節管は、X寸法内で床厚に応じて調節できます。

- 施工**
- 施工例をP360に掲載しております。
 - "T5B・T5BF用打込金具" (別売) を用いる事で打込施工が可能です。(P124をご参照ください。)



寸法表 (mm)

品番 符号	呼び	ねじ 基準径 d	A	B	G	E	H ₁	H ₂	H ₃	H ₄	H ₅ (参考)	t	X	重量 kg	梱包 入数	定価
	40	47.803	100	82.5	149	210	110	22	15	-	39.6	3.5	22~60	4.01	4	18,800
	50	59.614	130	106	169	260	126	22	18.7	7	46	3.5	29~67	6.01	2	21,800
	65	75.184	155	132	185	260	110	26	15	10	35.5	4.5	36~74	7.19	2	37,100
	80	87.884	180	157	229	295	120	26	15	10	35.8	5.5	36~74	10.46	1	46,200

部番	部品名	材質	備考
①	本体	FC150	防錆塗装
②	ストレーナ(DK-SUS)	SCS13	
③	ストレーナ受け(DK-SUS)	SCS13	
④	わん	FC150	防錆塗装
⑤	調節管	SGP	溶融亜鉛めっき

T5B (SU) -PC

SUS 製金具付 ロック目皿 樹脂わん ねじ込調節管

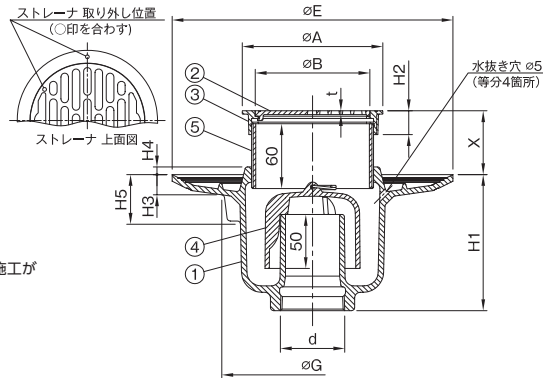


- 仕様**
- ストレーナはロック式です。
 - 調節管はねじこみ式です。
 - 防水受けには、水抜き穴が開いております。
 - ストレーナ・ストレーナ受けはサビに強いステンレス製です。
 - ストレーナの開口面積は、流出口の断面積以上です。
 - ねじ部はJIS B 0203(管用テーパねじ)です。



- 注意**
- 部番⑤調節管は、X寸法内で床厚に応じて調節できます。

- 施工**
- 施工例をP360に掲載しております。
 - "T5B・T5BF用打込金具" (別売) を用いる事で打込施工が可能です。(P124をご参照ください。)



寸法表 (mm)

品番 符号	呼び	ねじ 基準径 d	A	B	G	E	H ₁	H ₂	H ₃	H ₄	H ₅ (参考)	t	X	重量 kg	梱包 入数	定価
	40	47.803	100	82.5	149	210	110	22	15	-	39.6	3.5	22~60	3.76	4	19,800
	50	59.614	130	106	169	260	126	22	18.7	7	46	3.5	29~67	5.60	2	23,200
	65	75.184	155	132	185	260	110	26	15	10	35.5	4.5	36~74	6.54	2	39,500
	80	87.884	180	157	229	295	120	26	15	10	35.8	5.5	36~74	9.56	1	48,600

部番	部品名	材質	備考
①	本体	FC150	防錆塗装
②	ストレーナ(DK-SUS)	SCS13	
③	ストレーナ受け(DK-SUS)	SCS13	
④	わん	樹脂	符号 PC
⑤	調節管	SGP	溶融亜鉛めっき

T5B

ねじ込調節管

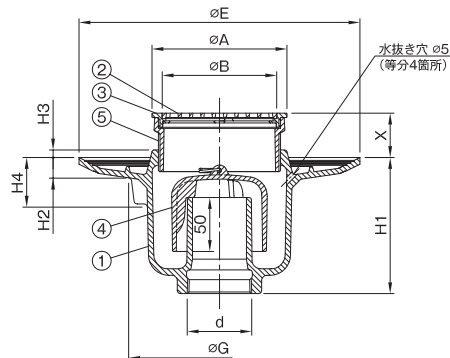


- 仕様**
- ストレーナは落とし込み式です。
 - 調節管はねじ込み式です。
 - 防水受けには、水抜き穴が開いております。
 - ストレーナの開口面積は、流出口の断面積以上です。
 - ねじ部はJIS B 0203(管用テーパねじ)です。



- 注意**
- 部番⑤調節管は、X寸法内で床厚に応じて調節できます。

- 施工**
- 部番⑤調節管は継ぎ足し可能です。
 - 施工例をP360に掲載しております。
 - "T5B・T5BF用打込金具" (別売) を用いる事で打込施工が可能です。(P124をご参照ください。)



寸法表 (mm)

品番 符号	呼び	ねじ 基準径 d	A	B	G	E	H ₁	H ₂	H ₃	H ₄ (参考)	X	重量 kg	梱包 入数	定価
	40	47.803	100	82.5	149	210	110	15	-	39.6	26~52	4.07	4	16,500
	50	59.614	125	106	169	260	126	18.7	7	46	30~49	5.98	2	19,100
	65	75.184	151	132	185	260	110	15	10	35.5	46~62	7.21	2	32,200
	80	87.884	178	157	229	295	120	15	10	35.8	42~73	10.96	1	42,500

部番	部品名	材質	備考
①	本体	FC150	防錆塗装
②	ストレーナ	CAC202	ニッケル-クロムめっき
③	ストレーナ受け	CAC202	ニッケル-クロムめっき
④	わん	FC150	防錆塗装
⑤	調節管	FC150	防錆塗装

排水器具

錆鉄ふた類

バルブ・
散水栓
ボックス

グレーチング
&ピットカバー

フローアー
ハッチ

可とう継手

ドレナージ
継手

ルーフトレン

グリース
トラップ

オイル・
プラスタ
トラップ

給水関連

床排水金具

洗濯機金具

流し金具

共 栓

掃葉ドレン

掃除口

通気金具



更に詳しい商品情報・CADデータはWebサイトで!

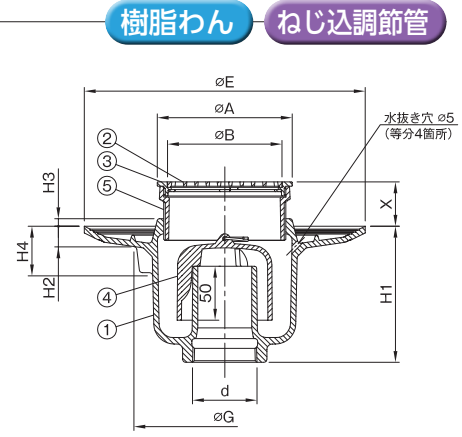


防水層用 床排水トラップ

T5B-PC



- 仕様**
- ストレーナは落とし込み式です。
 - 調節管はねじ込み式です。
 - 防水受けには、水抜き穴が開いております。
 - ストレーナの開口面積は、流出口の断面積以上です。
 - dねじ部はJIS B 0203(管用テーパねじ)です。
- 注意**
- 部番⑤調節管は、X寸法内で床厚に応じて調節できます。
- 施工**
- 部番⑤調節管は継ぎ足し可能です。
 - 施工例をP360に掲載しております。
 - “T5B・T5BF用打込金具”(別売)を用いる事で打込施工が可能です。(P124をご参照ください。)



寸法表 (mm)

品番		ねじ 基準径 d	A	B	G	E	H ₁	H ₂	H ₃	H ₄ (参考)	X	重量 kg	梱包 入数	定価
符号	呼び													
T5B-PC	40	47.803	100	82.5	149	210	110	15	-	39.6	26 ~ 52	3.82	4	17,500
	50	59.614	125	106	169	260	126	18.7	7	46	30 ~ 49	5.57	2	20,500
	65	75.184	151	132	185	260	110	15	10	35.5	46 ~ 62	6.56	2	34,600
	80	87.884	178	157	229	295	120	15	10	35.8	42 ~ 73	10.06	1	44,900

部番	部品名	材質	備考
①	本体	FC150	防錆塗装
②	ストレーナ	CAC202	ニッケル-クロムめっき
③	ストレーナ受け	CAC202	ニッケル-クロムめっき
④	わん	樹脂	符号 PC
⑤	調節管	FC150	防錆塗装

排水器具

錆鉄ふた類

バルブ・
散水栓
ボックス

グレーチング
&ピットカバー

フロアー
ハッチ

可とう継手

ドレナージ
継手

ルーフレン

グリース
トラップ

オイル・
プラスタ
トラップ

給水関連

床排水金具

洗濯機金具

流し金具

共 栓

掃兼レン

掃除口

通気金具

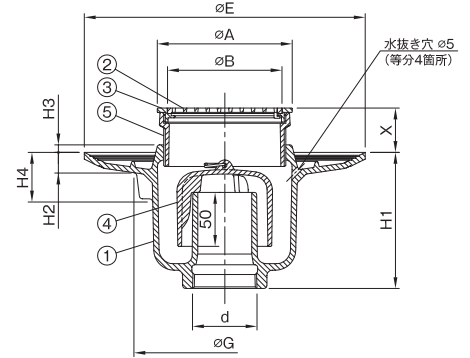
防水層用 床排水トラップ

T5B-3B



- 仕様**
- ストレーナはロック式です。
 - 調節管はねじ込み式です。
 - 防水受けには、水抜き穴が開いております。
 - ストレーナの開口面積は、流出口の断面積以上です。
 - dねじ部はJIS B 0203(管用テーパねじ)です。
- 注意**
- 部番⑤調節管は、X寸法内で床厚に応じて調節できます。
- 施工**
- 部番⑤調節管は継ぎ足し可能です。
 - 施工例をP360に掲載しております。
 - “T5B・T5BF用打込金具”(別売)を用いる事で打込施工が可能です。(P124をご参照ください。)

ロック目皿 ねじ込調節管



寸法表 (mm)

品番		ねじ 基準径 d	A	B	G	E	H ₁	H ₂	H ₃	H ₄ (参考)	X	重量 kg	梱包 入数	定価
符号	呼び													
T5B-3B	★40	47.803	100	82.5	149	210	110	15	-	39.6	26 ~ 52	4.07	4	19,000
	50	59.614	125	106	169	260	126	18.7	7	46	30 ~ 49	5.96	2	21,800
	★65	75.184	151	132	185	260	110	15	10	35.5	46 ~ 62	7.19	2	35,800
	★80	87.884	178	157	229	295	120	15	10	35.8	42 ~ 73	10.95	1	48,600

部番	部品名	材質	備考
①	本体	FC150	防錆塗装
②	ストレーナ	CAC202	ニッケル-クロムめっき
③	ストレーナ受け	CAC202	ニッケル-クロムめっき
④	わん	FC150	防錆塗装
⑤	調節管	FC150	防錆塗装

★印は受注生産品を示します。

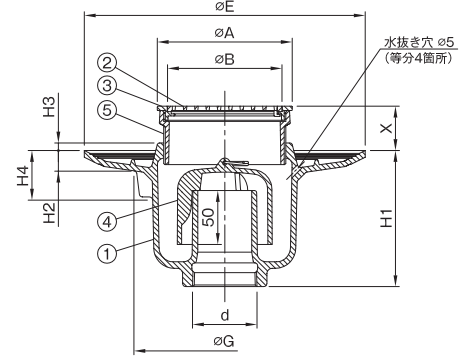
防水層用 床排水トラップ

T5B-3B-PC



- 仕様**
- ストレーナはロック式です。
 - 調節管はねじ込み式です。
 - 防水受けには、水抜き穴が開いております。
 - ストレーナの開口面積は、流出口の断面積以上です。
 - dねじ部はJIS B 0203(管用テーパねじ)です。
- 注意**
- 部番⑤調節管は、X寸法内で床厚に応じて調節できます。
- 施工**
- 部番⑤調節管は継ぎ足し可能です。
 - 施工例をP360に掲載しております。
 - “T5B・T5BF用打込金具”(別売)を用いる事で打込施工が可能です。(P124をご参照ください。)

ロック目皿 樹脂わん ねじ込調節管



寸法表 (mm)

品番		ねじ 基準径 d	A	B	G	E	H ₁	H ₂	H ₃	H ₄ (参考)	X	重量 kg	梱包 入数	定価
符号	呼び													
T5B-3B-PC	★40	47.803	100	82.5	149	210	110	15	-	39.6	26 ~ 52	3.82	4	20,000
	50	59.614	125	106	169	260	126	18.7	7	46	30 ~ 49	5.55	2	23,200
	★65	75.184	151	132	185	260	110	15	10	35.5	46 ~ 62	6.54	2	38,200
	★80	87.884	178	157	229	295	120	15	10	35.8	42 ~ 73	10.05	1	51,000

部番	部品名	材質	備考
①	本体	FC150	防錆塗装
②	ストレーナ	CAC202	ニッケル-クロムめっき
③	ストレーナ受け	CAC202	ニッケル-クロムめっき
④	わん	樹脂	符号 PC
⑤	調節管	FC150	防錆塗装

★印は受注生産品を示します。



T5AFt



寸法表 (mm)

品番 符号	呼び	ねじ 基準径 d	A	B	G	H ₁	H ₂	L	重量 kg	梱包 入数	定価
T5AFt	★40	47.803	100	83	107	110	29	60	3.36	8	19,300
	50	59.614	125	106	133	125	26	60	4.86	4	23,900
	★65	75.184	151	132	160	125	33	60	6.91	2	39,200
	★80	87.884	178	157	185	130	37	60	9.29	2	55,400

★印は受注生産品を示します。

- 仕様**
- 簡易共栓仕様です。
 - 調節管はビス止め式です。
 - dねじ部はJIS B 0203(管用テーパねじ)です。
 - M-CHの共栓用クサリを用意しております。(別売)



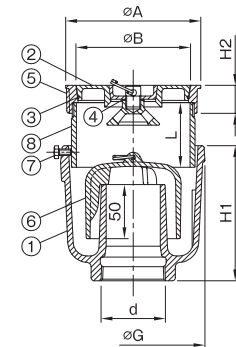
- 注意**
- 共栓は構造上完全に水漏れを防ぐ事は出来ません。
 - 共栓及び枠に傷・へこみ等がつくと著しく止水能力が低下しますので、取扱いにご注意下さい。また、施工の際パイレンチ等を使用しますと枠が変形する事がございますので、必ず手締めにて施工してください。
 - 共栓を必要以上の力で押し込まないでください。
 - 共栓を外す時はつまみを持ってまっすぐに引き上げてください。また、取める時も同様にまっすぐに戻してください。

注)浴槽でご使用の場合は、ゴム共栓型(T5AFt-R)又は、ハンドル取っ手式ゴム共栓型(T5AFt-RH)をご使用ください。…P33、34参照

- 温泉及び循環式浴槽等でご使用になる場合、共栓が黒く変色する事がございますのでステンレス製共栓(特注品)をご使用くださいますようお願いいたします。

金属共栓

ビス止調節管



部番	部品名	材質	備考
①	本体	FC150	防錆塗装
②	共栓	CAC202	ニッケル-クロムめっき
③	Oリング	EPDM	
④	ゴムワッシャ	CR	
⑤	共栓受け	CAC202	ニッケル-クロムめっき
⑥	わん	FC150	防錆塗装
⑦	ビス	SS400	電気亜鉛めっき、M6×12×3本
⑧	調節管	SGP	溶融亜鉛めっき

T5AFt-PC



寸法表 (mm)

品番 符号	呼び	ねじ 基準径 d	A	B	G	H ₁	H ₂	L	重量 kg	梱包 入数	定価
T5AFt-PC	★40	47.803	100	83	107	110	29	60	3.11	8	20,300
	50	59.614	125	106	133	125	26	60	4.44	4	25,300
	★65	75.184	151	132	160	125	33	60	6.25	2	41,600
	★80	87.884	178	157	185	130	37	60	8.38	2	57,800

★印は受注生産品を示します。

- 仕様**
- 簡易共栓仕様です。
 - 調節管はビス止め式です。
 - dねじ部はJIS B 0203(管用テーパねじ)です。
 - M-CHの共栓用クサリを用意しております。(別売)



- 注意**
- 共栓は構造上完全に水漏れを防ぐ事は出来ません。
 - 共栓及び枠に傷・へこみ等がつくと著しく止水能力が低下しますので、取扱いにご注意下さい。また、施工の際パイレンチ等を使用しますと枠が変形する事がございますので、必ず手締めにて施工してください。
 - 共栓を必要以上の力で押し込まないでください。
 - 共栓を外す時はつまみを持ってまっすぐに引き上げてください。また、取める時も同様にまっすぐに戻してください。

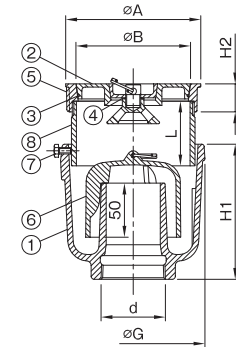
注)浴槽でご使用の場合は、ゴム共栓型(T5AFt-R)又は、ハンドル取っ手式ゴム共栓型(T5AFt-RH)をご使用ください。…P33、34参照

- 温泉及び循環式浴槽等でご使用になる場合、共栓が黒く変色する事がございますのでステンレス製共栓(特注品)をご使用くださいますようお願いいたします。

金属共栓

樹脂わん

ビス止調節管



部番	部品名	材質	備考
①	本体	FC150	防錆塗装
②	共栓	CAC202	ニッケル-クロムめっき
③	Oリング	EPDM	
④	ゴムワッシャ	CR	
⑤	共栓受け	CAC202	ニッケル-クロムめっき
⑥	わん	樹脂	符号 PC
⑦	ビス	SS400	電気亜鉛めっき、M6×12×3本
⑧	調節管	SGP	溶融亜鉛めっき

T5AFt-R



寸法表 (mm)

品番 符号	呼び	ねじ 基準径 d	A	B	G	H ₁	H ₂	t	L	重量 kg	梱包 入数	定価
T5AFt-R	★40	47.803	100	93	107	110	29	3	60	3.43	8	24,500
	50	59.614	125	116	133	125	26	3	60	5.03	4	27,400
	★65	75.184	151	142	160	125	33	3	60	7.23	2	43,900
	★80	87.884	178	167	185	130	37	3	60	9.64	2	62,900

★印は受注生産品を示します。

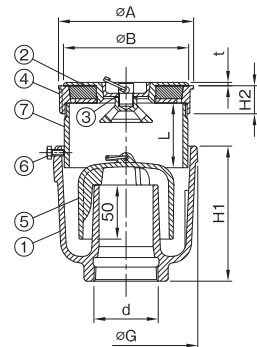
- 仕様**
- 浴槽への使用に適している簡易ゴム共栓仕様です。
 - 調節管はビス止め式です。
 - dねじ部はJIS B 0203(管用テーパねじ)です。
 - M-CHの共栓用クサリを用意しております。(別売)
 - 樹脂わん仕様も製作可能です。



- 注意**
- 共栓は構造上完全に水漏れを防ぐ事は出来ません。
 - 共栓及び枠に傷・へこみ等がつくと著しく止水能力が低下しますので、取扱いにご注意ください。また、施工の際パイレンチ等を使用しますと枠が変形する事がございますので、必ず手締めにて施工してください。
 - 共栓を必要以上の力で押し込まないでください。
 - 共栓を外す時はつまみを持ってまっすぐに引き上げてください。また、取める時も同様にまっすぐに戻してください。
 - 温泉及び循環式浴槽等でご使用になる場合、共栓が黒く変色する事がございますのでステンレス製共栓(特注品)をご使用くださいますようお願いいたします。

ゴム共栓

ビス止調節管



部番	部品名	材質	備考
①	本体	FC150	防錆塗装
②	ゴム共栓	CAC202/NBR	ニッケル-クロムめっき
③	ゴムワッシャ	CR	
④	共栓受け	CAC202	ニッケル-クロムめっき
⑤	わん	FC150	防錆塗装
⑥	ビス	SS400	電気亜鉛めっき、M6×12×3本
⑦	調節管	SGP	溶融亜鉛めっき

排水器具

錆鉄ふた類

バルブ・散水栓ボックス

グレーチング & ピットカバー

フロアーハッチ

可とう継手

ドレネージ継手

ルーフトレン

グリーストラップ

オイル・プラスタトラップ

給水関連



床排水金具

洗濯機金具

流し金具

共栓

掃葉ドレン

掃除口

通気金具



更に詳しい商品情報・CADデータはWebサイトで!



T5AFt-RH



仕様 ●浴槽への使用に適しているハンドル取っ手式ゴム共栓(ハンドル別売)です。

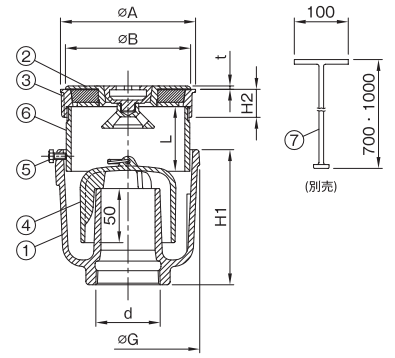
- 調節管はビス止め式です。
- dねじ部はJIS B 0203(管用テーパねじ)です。
- 樹脂わん仕様も製作可能です。



注意

- 共栓は構造上完全に水漏れを防ぐ事は出来ません。
- 共栓及び枠に傷・へこみ等がつくと著しく止水能力が低下しますので、取扱いにご注意ください。また、施工の際パイプレンジャー等を使用しますと枠が変形する事がございますので、必ず手締めにて施工してください。
- 共栓を必要以上の力で押し込まないでください。
- 共栓を外す時はハンドルを持ってまっすぐに引き上げてください。また、収める時も同様に戻してください。
- 温泉及び循環式浴槽等でご使用になる場合、共栓が黒く変色する事がございますのでステンレス製共栓(特注品)をご使用ください。

●ハンドルは2種類の長さを用意しております。(別売)
L = 700 ¥6,700
L = 1000 ¥8,000



寸法表 (mm)

品番		呼び	ねじ 基準径 d	A	B	G	H ₁	H ₂	t	L	重量 kg	梱包 入数	定価
符号	呼び												
T5AFt-RH	★40	47.803	100	93	107	110	29	3	60	3.50	8	25,900	
	50	59.614	125	116	133	125	26	3	60	5.10	4	30,100	
	★65	75.184	151	142	160	125	33	3	60	7.30	2	47,100	
	★80	87.884	178	167	185	130	37	3	60	9.71	2	65,700	

★印は受注生産品を示します。

部番	部品名	材質	備考
①	本体	FC150	防錆塗装
②	ゴム共栓	CAC202/NBR	ニッケル・クロムめっき
③	共栓受け	CAC202	ニッケル・クロムめっき
④	わん	FC150	防錆塗装
⑤	ビス	SS400	電気亜鉛めっき、M6 × 12 × 3 本
⑥	調節管	SGP	溶融亜鉛めっき

排水器具

錆鉄ふた類

バルブ・
散水栓
ボックス

グレーチング
&ピットカバー

フローアー
ハッチ

可とう継手

ドレナージ
継手

ルーフドレン

グリース
トラップ

オイル・
プラスタ
トラップ

給水関連

床排水金具

洗濯機金具

流し金具

共栓

掃兼ドレン

掃除口

通気金具

防水層用簡易共栓付 床排水トラップ

T5BFt



仕様 ●簡易共栓仕様です。

- 調節管はビス止め式です。
- 防水受けには、水抜き穴が開いております。
- dねじ部はJIS B 0203(管用テーパねじ)です。
- M-CHの共栓用クサリをご用意しております。(別売)

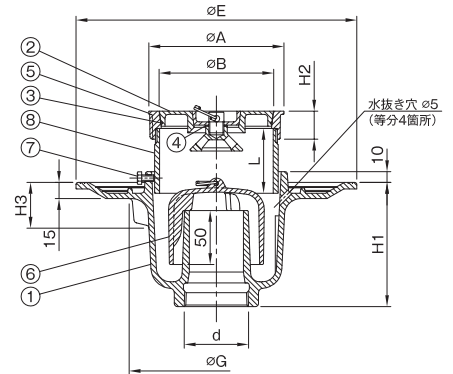


注意

- 共栓は構造上完全に水漏れを防ぐ事は出来ません。
- 共栓及び枠に傷・へこみ等がつくと著しく止水能力が低下しますので、取扱いにご注意ください。また、施工の際パイプレンジャー等を使用しますと枠が変形する事がございますので、必ず手締めにて施工してください。
- 共栓を必要以上の力で押し込まないでください。
- 共栓を外す時はつまみを持ってまっすぐに引き上げてください。また、収める時も同様に戻してください。

注)浴槽でご使用の場合は、ゴム共栓型(T5BFt-R)又は、ハンドル取っ手式ゴム共栓型(T5BFt-RH)をご使用ください。…P35参照

- 温泉及び循環式浴槽等でご使用になる場合、共栓が黒く変色する事がございますのでステンレス製共栓(特注品)をご使用ください。



寸法表 (mm)

品番		呼び	ねじ 基準径 d	A	B	G	E	H ₁	H ₂	H ₃ (参考)	L	重量 kg	梱包 入数	定価
符号	呼び													
T5BFt	★40	47.803	100	83	147	210	100	29	35.8	60	4.64	4	20,900	
	50	59.614	125	106	161	260	115	26	42.2	60	6.69	2	25,100	
	★65	75.184	151	132	204	265	115	33	35.8	60	8.99	2	43,100	
	★80	87.884	178	157	229	295	120	37	35.8	60	11.74	1	59,200	

★印は受注生産品を示します。

部番	部品名	材質	備考
①	本体	FC150	防錆塗装
②	共栓	CAC202	ニッケル・クロムめっき
③	Oリング	EPDM	
④	ゴムワッシャ	CR	
⑤	共栓受け	CAC202	ニッケル・クロムめっき
⑥	わん	FC150	防錆塗装
⑦	ビス	SS400	電気亜鉛めっき、M6 × 12 × 3 本
⑧	調節管	SGP	溶融亜鉛めっき

防水層用簡易共栓付 床排水トラップ

T5BFt-PC



仕様 ●簡易共栓仕様です。

- 調節管はビス止め式です。
- 防水受けには、水抜き穴が開いております。
- dねじ部はJIS B 0203(管用テーパねじ)です。
- M-CHの共栓用クサリをご用意しております。(別売)

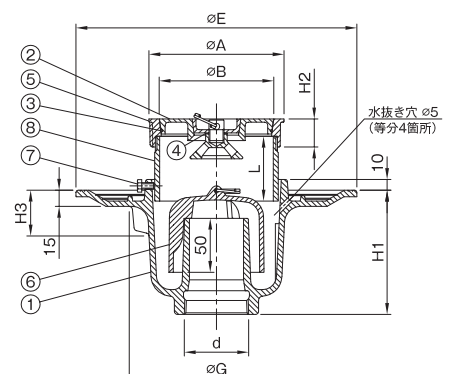


注意

- 共栓は構造上完全に水漏れを防ぐ事は出来ません。
- 共栓及び枠に傷・へこみ等がつくと著しく止水能力が低下しますので、取扱いにご注意ください。また、施工の際パイプレンジャー等を使用しますと枠が変形する事がございますので、必ず手締めにて施工してください。
- 共栓を必要以上の力で押し込まないでください。
- 共栓を外す時はつまみを持ってまっすぐに引き上げてください。また、収める時も同様に戻してください。

注)浴槽でご使用の場合は、ゴム共栓型(T5BFt-R)又は、ハンドル取っ手式ゴム共栓型(T5BFt-RH)をご使用ください。…P35参照

- 温泉及び循環式浴槽等でご使用になる場合、共栓が黒く変色する事がございますのでステンレス製共栓(特注品)をご使用ください。



寸法表 (mm)

品番		呼び	ねじ 基準径 d	A	B	G	E	H ₁	H ₂	H ₃ (参考)	L	重量 kg	梱包 入数	定価
符号	呼び													
T5BFt-PC	★40	47.803	100	83	147	210	100	29	35.8	60	4.39	4	21,900	
	50	59.614	125	106	161	260	115	26	42.2	60	6.27	2	26,500	
	★65	75.184	151	132	204	265	115	33	35.8	60	8.33	2	45,500	
	★80	87.884	178	157	229	295	120	37	35.8	60	10.83	1	61,600	

★印は受注生産品を示します。

部番	部品名	材質	備考
①	本体	FC150	防錆塗装
②	共栓	CAC202	ニッケル・クロムめっき
③	Oリング	EPDM	
④	ゴムワッシャ	CR	
⑤	共栓受け	CAC202	ニッケル・クロムめっき
⑥	わん	樹脂	符号 PC
⑦	ビス	SS400	電気亜鉛めっき、M6 × 12 × 3 本
⑧	調節管	SGP	溶融亜鉛めっき



T5BFt-R



- 仕様**
- 浴槽への使用に適している簡易ゴム共栓仕様です。
 - 調節管はビス止め式です。
 - dねじ部はJIS B 0203(管用テーパねじ)です。
 - M-CHの共栓用クサリをご用意しております。(別売)
 - 防水受けには、水抜き穴が開いております。
 - 樹脂わん仕様も製作可能です。



- 注意**
- 共栓は構造上完全に水漏れを防ぐ事は出来ません。
 - 共栓及び枠に傷・へこみ等がつくと著しく止水能力が低下しますので、取扱いにご注意ください。また、施工の際パイレンチ等を使用しますと枠が変形する事がございますので、必ず手締めにて施工してください。
 - 共栓を必要以上の力で押し込まないでください。
 - 共栓を外す時はつまみを持ってまっすぐに引き上げてください。また、収める時も同様にまっすぐに戻してください。
 - 温泉及び循環式浴槽等でご使用になる場合、共栓が黒く変色する事がございますのでステンレス製共栓(特注品)をご使用くださいますようお願いいたします。

寸法表 (mm)

品番 符号	呼び	ねじ 基準径 d	A	B	E	G	H ₁	H ₂	H ₃ (参考)	t	L	重量 kg	梱包 入数	定価
T5BFt-R	★ 40	47.803	100	93	210	147	100	29	35.8	3	60	4.71	4	26,300
	50	59.614	125	116	260	161	115	26	42.2	3	60	6.86	2	28,500
	★ 65	75.184	151	142	265	204	115	33	35.8	3	60	9.31	2	48,200
	★ 80	87.884	178	167	295	229	120	37	35.8	3	60	12.09	1	67,200

★印は受注生産品を示します。

防水層用簡易ハンドル取っ手式ゴム共栓付 床排水トラップ

T5BFt-RH



- 仕様**
- 浴槽への使用に適しているハンドル取っ手式ゴム共栓(ハンドル別売)。
 - 調節管はビス止め式です。
 - dねじ部はJIS B 0203(管用テーパねじ)です。
 - 防水受けには、水抜き穴が開いております。
 - 樹脂わん仕様も製作可能です。



- 注意**
- 共栓は構造上完全に水漏れを防ぐ事は出来ません。
 - 共栓及び枠に傷・へこみ等がつくと著しく止水能力が低下しますので、取扱いにご注意ください。また、施工の際パイレンチ等を使用しますと枠が変形する事がございますので、必ず手締めにて施工してください。
 - 共栓を必要以上の力で押し込まないでください。
 - 共栓を外す時はハンドルを持ってまっすぐに引き上げてください。また、収める時も同様にまっすぐに戻してください。
 - 温泉及び循環式浴槽等でご使用になる場合、共栓が黒く変色する事がございますのでステンレス製共栓(特注品)をご使用くださいますようお願いいたします。

●ハンドルは2種類の長さを用意しております。(別売)
L = 700 ¥6,700
L = 1000 ¥8,000

寸法表 (mm)

品番 符号	呼び	ねじ 基準径 d	A	B	E	G	H ₁	H ₂	H ₃ (参考)	t	L	重量 kg	梱包 入数	定価
T5BFt-RH	★ 40	47.803	100	93	210	147	100	29	35.8	3	60	4.78	4	27,600
	50	59.614	125	116	260	161	115	26	42.2	3	60	6.93	2	31,200
	★ 65	75.184	151	142	265	204	115	33	35.8	3	60	9.38	2	51,200
	★ 80	87.884	178	167	295	229	120	37	35.8	3	60	12.16	1	70,000

★印は受注生産品を示します。

シート露出防水層用 床排水トラップ

T5AF-DSH



- 仕様**
- ストレーナはねじ込み式です。
 - 2mm厚のシートまではさみ込みます。
 - ストレーナの開口面積は、流出口の断面積以上です。
 - 締付工具はTK-4(呼び40,50),TK-7(呼び65,80)をご使用ください。(別売)
 - 調節管はビス止め式です。
 - dねじ部はJIS B 0203(管用テーパねじ)です。



- 注意**
- 漏水の原因となりますので、シート押さえはしっかり締め込んでください。
 - 部番の調節管は、床厚に適した長さに切断してご使用ください。

寸法表 (mm)

品番 符号	呼び	ねじ 基準径 d	A	B	C	G	H ₁	H ₂	F	L	重量 kg	梱包 入数	定価
T5AF-DSH	★ 40	47.803	142	89	159	107	110	51	97	60	4.76	4	25,200
	50	59.614	166	113	183	133	125	58	121	60	7.22	2	30,400
	★ 65	75.184	200	143	220	160	125	65	151	60	10.31		57,100
	★ 80	87.884	225	168	245	185	130	70	176	60	13.31		94,100

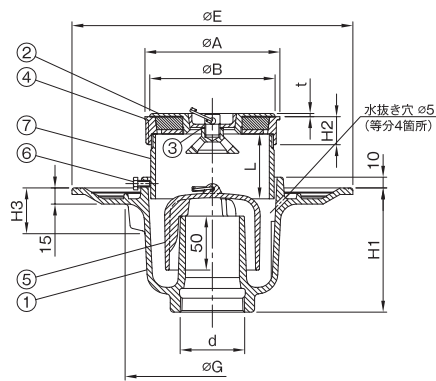
★印は受注生産品を示します。



更に詳しい商品情報・CADデータはWebサイトで!

ゴム共栓

ビス止調節管

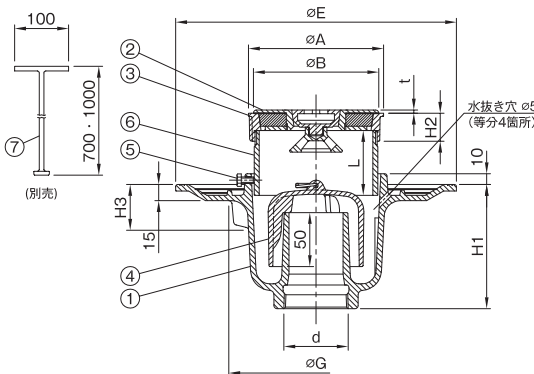


部番	部品名	材質	備考
①	本体	FC150	防錆塗装
②	ゴム共栓	CAC202/NBR	ニッケル-クロムめっき
③	ゴムワッシャ	CR	
④	共栓受け	CAC202	ニッケル-クロムめっき
⑤	わん	FC150	防錆塗装
⑥	ビス	SS400	電気亜鉛めっき、M6×12×3本
⑦	調節管	SGP	溶融亜鉛めっき

ハンドル式

ゴム共栓

ビス止調節管

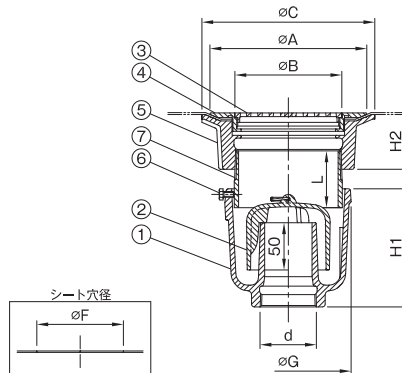


部番	部品名	材質	備考
①	本体	FC150	防錆塗装
②	ゴム共栓	CAC202/NBR	ニッケル-クロムめっき
③	共栓受け	CAC202	ニッケル-クロムめっき
④	わん	FC150	防錆塗装
⑤	ビス	SS400	電気亜鉛めっき、M6×12×3本
⑥	調節管	SGP	溶融亜鉛めっき

ねじ込み皿

シート防水

ビス止調節管



部番	部品名	材質	備考
①	本体	FC150	防錆塗装
②	わん	FC150	防錆塗装
③	ストレーナ (D-SH)	CAC202	ニッケル-クロムめっき
④	シート押え (D-SH)	CAC202	ニッケル-クロムめっき
⑤	シート受け (D-SH)	FC150	防錆塗装
⑥	ビス	SS400	電気亜鉛めっき、M6×12×3本
⑦	調節管	SGP	溶融亜鉛めっき

シート露出防水層用 床排水トラップ

T5AF-DSH-PC

ねじ込目皿

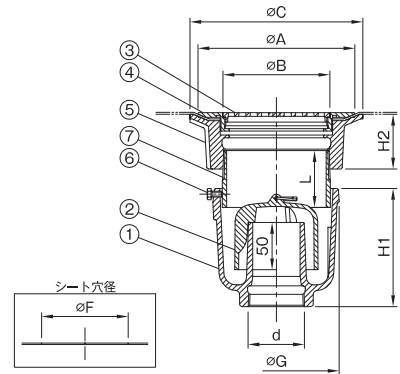
シート防水

樹脂わん

ビス止調節管



- 仕様**
- ストレーナはねじ込み式です。
 - 2mm厚のシートまではさみ込めます。
 - ストレーナの開口面積は、流出口の断面積以上です。
 - 締付工具はTK-4(呼び40, 50)、TK-7(呼び65, 80)をご使用ください。(別売)
 - 調節管はビス止め式です。
 - dねじ部はJIS B 0203(管用テーパねじ)です。
- 注意**
- 漏水の原因となりますので、シート押さえはしっかりと締め込んでください。
 - 部番⑦調節管は、床厚に適した長さで切断してご使用ください。



寸法表 (mm)

品番		ねじ 基準径 d	A	B	C	G	H ₁	H ₂	F	L	重量 kg	梱包 入数	定価
符号	呼び												
T5AF-DSH-PC	★40	47.803	142	89	159	107	110	51	97	60	4.51	4	26,200
	50	59.614	166	113	183	133	125	58	121	60	6.80	2	31,800
	★65	75.184	200	143	220	160	125	65	151	60	9.66		59,500
	★80	87.884	225	168	245	185	130	70	176	60	12.41		96,500

★印は受注生産品を示します。

部番	部品名	材質	備考
①	本体	FC150	防錆塗装
②	わん	樹脂	符号 PC
③	ストレーナ (D-SH)	CAC202	ニッケルクロムめっき
④	シート押え (D-SH)	CAC202	ニッケルクロムめっき
⑤	シート受け (D-SH)	FC150	防錆塗装
⑥	ビス	SS400	電気亜鉛めっき、M6 × 12 × 3 本
⑦	調節管	SGP	溶融亜鉛めっき

排水器具

鉄錆ふた類

バルブ・
散水栓
ボックス

グレーチング
&ピットカバー

フローアー
ハッチ

可とう継手

ドレネージ
継手

ルーフレン

グリース
トラップ

オイル・
プラスタ
トラップ

給水関連



床排水金具

洗濯機金具

流し金具

共 栓

掃帚レン

掃除口

通気金具

シート露出防水層用 床排水トラップ

T5A-DSH

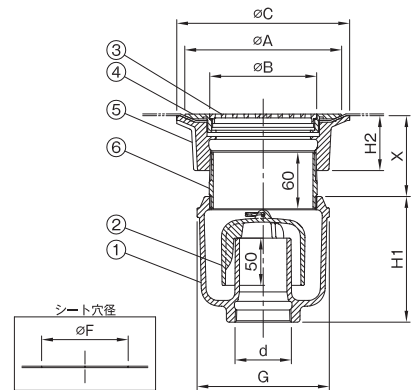
ねじ込目皿

シート防水

ねじ込調節管



- 仕様**
- ストレーナはねじ込み式です。
 - 2mm厚のシートまではさみ込めます。
 - ストレーナの開口面積は、流出口の断面積以上です。
 - 締付工具はTK-4(呼び40, 50)、TK-7(呼び65, 80)をご使用ください。(別売)
 - 調節管はねじ込み式です。
 - dねじ部はJIS B 0203(管用テーパねじ)です。
- 注意**
- 漏水の原因となりますので、シート押さえはしっかりと締め込んでください。



寸法表 (mm)

品番		ねじ 基準径 d	A	B	C	G	H ₁	H ₂	X	F	重量 kg	梱包 入数	定価
符号	呼び												
T5A-DSH	★40	47.803	142	89	159	117	110	51	79	97	5.08	4	27,300
	50	59.614	166	113	183	140	133	58	87	121	7.56	2	33,700
	★65	75.184	200	143	220	156	120	65	87	151	10.06		62,400
	★80	87.884	225	168	245	188	127	70	89	176	13.73		104,800

★印は受注生産品を示します。

部番	部品名	材質	備考
①	本体	FC150	防錆塗装
②	わん	FC150	防錆塗装
③	ストレーナ (D-SH)	CAC202	ニッケルクロムめっき
④	シート押え (D-SH)	CAC202	ニッケルクロムめっき
⑤	シート受け (D-SH)	FC150	防錆塗装
⑥	調節管	SGP	溶融亜鉛めっき

シート露出防水層用 床排水トラップ

T5A-DSH-PC

ねじ込目皿

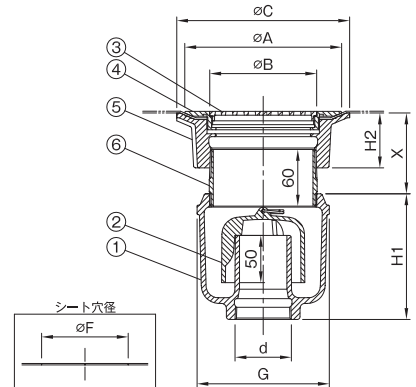
シート防水

樹脂わん

ねじ込調節管



- 仕様**
- ストレーナはねじ込み式です。
 - 2mm厚のシートまではさみ込めます。
 - ストレーナの開口面積は、流出口の断面積以上です。
 - 締付工具はTK-4(呼び40, 50)、TK-7(呼び65, 80)をご使用ください。(別売)
 - 調節管はねじ込み式です。
 - dねじ部はJIS B 0203(管用テーパねじ)です。
- 注意**
- 漏水の原因となりますので、シート押さえはしっかりと締め込んでください。



寸法表 (mm)

品番		ねじ 基準径 d	A	B	C	G	H ₁	H ₂	X	F	重量 kg	梱包 入数	定価
符号	呼び												
T5A-DSH-PC	★40	47.803	142	89	159	117	110	51	79	97	4.83	4	28,300
	50	59.614	166	113	183	140	133	58	87	121	7.15	2	35,100
	★65	75.184	200	143	220	156	120	65	87	151	9.40		64,800
	★80	87.884	225	168	245	188	127	70	89	176	12.82		107,200

★印は受注生産品を示します。

部番	部品名	材質	備考
①	本体	FC150	防錆塗装
②	わん	樹脂	符号 PC
③	ストレーナ (D-SH)	CAC202	ニッケルクロムめっき
④	シート押え (D-SH)	CAC202	ニッケルクロムめっき
⑤	シート受け (D-SH)	FC150	防錆塗装
⑥	調節管	SGP	溶融亜鉛めっき



T5BF-DSH

ねじ込み皿

シート二重防水

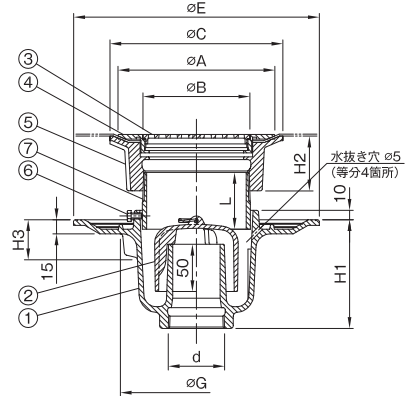
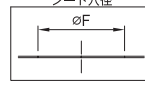
ビス止調節管



- 仕様**
- ストレーナはねじ込み式です。
 - 2mm厚のシートまではさみ込めます。
 - ストレーナの開口面積は、流出口の断面積以上です。
 - 締付工具はTK-4(呼び40,50),TK-7(呼び65,80)をご使用ください。(別売)
 - 防水受けには、水抜き穴が開いております。
 - 調節管はビス止め式です。
 - dねじ部はJIS B 0203(管用テーパねじ)です。

- 注意**
- 漏水の原因となりますので、シート押さえはしっかり締め込んでください。
 - 部番の調節管は、床厚に適した長さに切断してご使用ください。

- 施工**
- 施工例をP361に掲載しております。



寸法表 (mm)

品番 符号	呼び	ねじ 基準径 d	A	B	C	E	G	H ₁	H ₂	H ₃ (参考)	F	L	重量 kg	梱包 入数	定価
			T5BF-DSH	★40	47.803	142	89	159	210	147	100	51	35.8	97	
	50	59.614	166	113	183	260	161	115	58	42.2	121	60	9.05		31,600
	★65	75.184	200	143	220	265	204	115	65	35.8	151	60	12.39		61,200
	★80	87.884	225	168	245	295	229	120	70	35.8	176	60	15.76		98,100

★印は受注生産品を示します。

部番	部品名	材質	備考
①	本体	FC150	防錆塗装
②	わん	FC150	防錆塗装
③	ストレーナ (D-SH)	CAC202	ニッケル-クロムめっき
④	シート押さえ (D-SH)	CAC202	ニッケル-クロムめっき
⑤	シート受け (D-SH)	FC150	防錆塗装
⑥	ビス	SS400	電気亜鉛めっき、M6 × 12 × 3本
⑦	調節管	SGP	溶融亜鉛めっき

T5BF-DSH-PC

ねじ込み皿

シート二重防水

樹脂わん

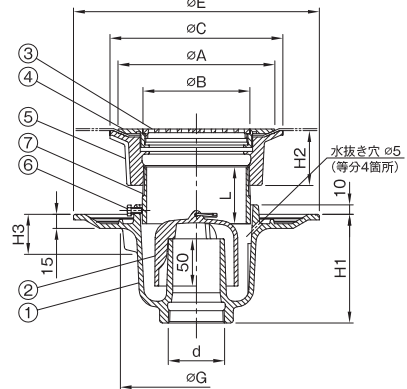
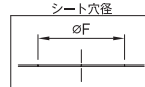
ビス止調節管



- 仕様**
- ストレーナはねじ込み式です。
 - 2mm厚のシートまではさみ込めます。
 - ストレーナの開口面積は、流出口の断面積以上です。
 - 締付工具はTK-4(呼び40,50),TK-7(呼び65,80)をご使用ください。(別売)
 - 防水受けには、水抜き穴が開いております。
 - 調節管はビス止め式です。
 - dねじ部はJIS B 0203(管用テーパねじ)です。

- 注意**
- 漏水の原因となりますので、シート押さえはしっかり締め込んでください。
 - 部番の調節管は、床厚に適した長さに切断してご使用ください。

- 施工**
- 施工例をP361に掲載しております。



寸法表 (mm)

品番 符号	呼び	ねじ 基準径 d	A	B	C	E	G	H ₁	H ₂	H ₃ (参考)	F	L	重量 kg	梱包 入数	定価
			T5BF-DSH-PC	★40	47.803	142	89	159	210	147	100	51	35.8	97	
	50	59.614	166	113	183	260	161	115	58	42.2	121	60	8.63		33,000
	★65	75.184	200	143	220	265	204	115	65	35.8	151	60	11.74		63,600
	★80	87.884	225	168	245	295	229	120	70	35.8	176	60	14.86		100,500

★印は受注生産品を示します。

部番	部品名	材質	備考
①	本体	FC150	防錆塗装
②	わん	樹脂	符号 PC
③	ストレーナ (D-SH)	CAC202	ニッケル-クロムめっき
④	シート押さえ (D-SH)	CAC202	ニッケル-クロムめっき
⑤	シート受け (D-SH)	FC150	防錆塗装
⑥	ビス	SS400	電気亜鉛めっき、M6 × 12 × 3本
⑦	調節管	SGP	溶融亜鉛めっき

T5B-DSH

ねじ込み皿

シート二重防水

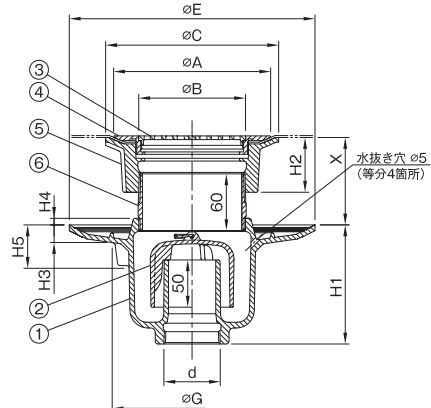
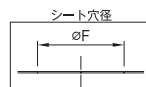
ねじ込調節管



- 仕様**
- ストレーナはねじ込み式です。
 - 2mm厚のシートまではさみ込めます。
 - ストレーナの開口面積は、流出口の断面積以上です。
 - 締付工具はTK-4(呼び40,50),TK-7(呼び65,80)をご使用ください。(別売)
 - 防水受けには、水抜き穴が開いております。
 - 調節管はねじ込み式です。
 - dねじ部はJIS B 0203(管用テーパねじ)です。

- 注意**
- 漏水の原因となりますので、シート押さえはしっかり締め込んでください。

- 施工**
- 施工例をP361に掲載しております。



寸法表 (mm)

品番 符号	呼び	ねじ 基準径 d	A	B	C	E	G	H ₁	H ₂	H ₃	H ₄	H ₅ (参考)	X	F	重量 kg	梱包 入数	定価
			T5B-DSH	★40	47.803	142	89	159	210	149	110	51	15	-	39.6	79	
	50	59.614	166	113	183	260	169	126	58	18.7	7	46	87	121	9.15		35,100
	★65	75.184	200	143	220	260	185	110	65	15	10	35.5	87	151	11.74		66,800
	★80	87.884	225	168	245	295	229	120	70	15	10	35.8	89	176	15.89		108,800

★印は受注生産品を示します。

部番	部品名	材質	備考
①	本体	FC150	防錆塗装
②	わん	FC150	防錆塗装
③	ストレーナ (D-SH)	CAC202	ニッケル-クロムめっき
④	シート押さえ (D-SH)	CAC202	ニッケル-クロムめっき
⑤	シート受け (D-SH)	FC150	防錆塗装
⑥	調節管	SGP	溶融亜鉛めっき



更に詳しい商品情報・CADデータはWebサイトで!



排水器具

錆鉄ふた類

バルブ・散水栓ボックス

グレーチング & ピットカバー

フロアーハッチ

可とう継手

ドレナージ継手

ルーフトレン

グリーストラップ

オイル・プラスタトラップ

給水関連

床排水金具

洗濯機金具

流し金具

共栓

掃葉ドレン

掃除口

通気金具

T5B-DSH-PC

ねじ込目皿

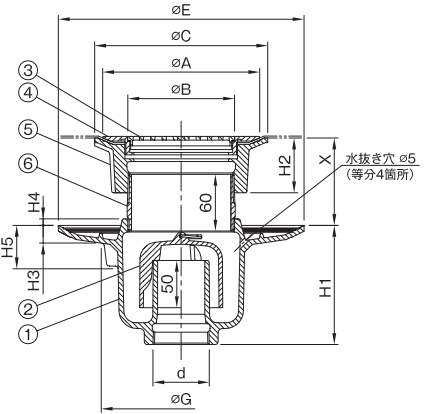
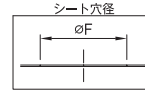
シート二重防水

樹脂わん

ねじ込調節管



- 仕様**
- ストレーナはねじ込み式です。
 - 2mm厚のシートまではさみ込めます。
 - ストレーナの開口面積は、流出口の断面積以上です。
 - 締付工具はTK-4(呼び40, 50)、TK-7(呼び65, 80)をご使用下さい。(別売)
 - 防水受けには、水抜き穴が開いております。
 - 調節管はねじ込み式です。
 - dねじ部はJIS B 0203(管用テーパねじ)です。
- 注意**
- 漏水の原因となりますので、シート押さえはしっかり締め込んでください。
- 施工**
- 施工例をP361に掲載しております。



寸法表 (mm)

品番 符号	呼び	ねじ 基準径 d	A	B	C	E	G	H ₁	H ₂	H ₃	H ₄	H ₅ (参考)	X	重量 kg	梱包 入数	定価
T5B- DSH-PC	40	47.803	142	89	159	210	149	110	51	15	-	39.6	79	5.83	2	28,900
	50	59.614	166	113	183	260	169	126	58	18.7	7	46	87	8.74		36,500
DSH-PC	65	75.184	200	143	220	260	185	110	65	15	10	35.5	87	11.08		69,200
	80	87.884	225	168	245	295	229	120	70	15	10	35.8	89	14.98		111,200

★印は受注生産品を示します。

部番	部品名	材質	備考
①	本体	FC150	防錆塗装
②	わん	樹脂	符号 PC
③	ストレーナ (D-SH)	CAC202	ニッケル-クロムめっき
④	シート押え (D-SH)	CAC202	ニッケル-クロムめっき
⑤	シート受け (D-SH)	FC150	防錆塗装
⑥	調節管	SGP	溶融亜鉛めっき

排水器具

錆鉄ふた類

バルブ・
散水栓
ボックス

グレーチング
&ピットカバー

フロアー
ハッチ

可とう継手

ドレナージ
継手

ルーフトレン

グリース
トラップ

オイル・
プラスタ
トラップ

給水関連



床排水金具

洗濯機金具

流し金具

共栓

掃兼レン

掃除口

通気金具

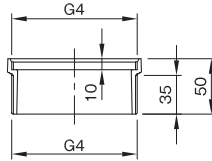
非防水層用横型 床排水トラップ

T7A

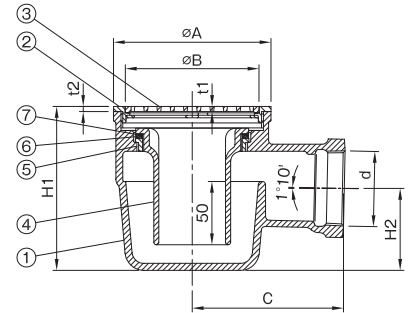
横引き



- 仕様**
- サイズは呼び50のみです。
 - ストレーナは落とし込み式です。
 - スラブ上配管用。
 - ストレーナの開口面積は、流出口の断面積以上です。
 - d(59.614)ねじ部はJIS B 0203(管用テーパねじ)です。
- 施工**
- 仕上げレベルの調節は、別売のT5AB用の铸铁製調節管(下図)を部番①本体と②ストレーナ受けの間に使用することにより可能です。調節管は下記表を参考にして、切断してご使用ください。
 - 調節管は継ぎ足し可能です。



	最小	最大
かさ上げ寸法	18	40
調節管寸法	28	50



寸法表 (mm)

品番 符号	呼び	ねじ 基準径 d	A	B	C	H ₁	H ₂	t ₁	t ₂	重量 kg	梱包 入数	定価
T7A	50	59.614	125	106	120	130	65	4	4	3.12	4	26,800

部番	部品名	材質	備考
①	本体	FC150	防錆塗装
②	ストレーナ受け	CAC202	ニッケル-クロムめっき
③	ストレーナ	CAC202	ニッケル-クロムめっき
④	開閉式密封水筒	樹脂	
⑤	封水筒座	CAC202	ニッケルめっき
⑥	パッキン	CR	
⑦	ワッシャ	PE	

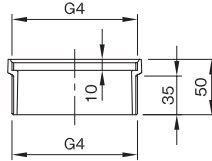
防水層用横型 床排水トラップ

T7B

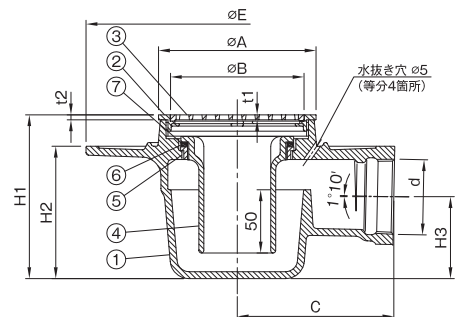
横引き



- 仕様**
- サイズは呼び50のみです。
 - ストレーナは落とし込み式です。
 - スラブ上配管用。
 - ストレーナの開口面積は、流出口の断面積以上です。
 - 防水受けには、水抜き穴が開いております。
 - d(59.614)ねじ部はJIS B 0203(管用テーパねじ)です。
- 施工**
- 仕上げレベルの調節は、別売のT5AB用の铸铁製調節管(下図)を部番①本体と②ストレーナ受けの間に使用することにより可能です。調節管は下記表を参考にして、切断してご使用ください。
 - 調節管は継ぎ足し可能です。



	最小	最大
かさ上げ寸法	18	40
調節管寸法	28	50



寸法表 (mm)

品番 符号	呼び	ねじ 基準径 d	A	B	C	E	H ₁	H ₂	H ₃	t ₁	t ₂	重量 kg	梱包 入数	定価
T7B	50	59.614	125	106	125	240	130	105	65	4	4	5.32	2	29,500

部番	部品名	材質	備考
①	本体	FC150	防錆塗装
②	ストレーナ受け	CAC202	ニッケル-クロムめっき
③	ストレーナ	CAC202	ニッケル-クロムめっき
④	開閉式密封水筒	樹脂	
⑤	封水筒座	CAC202	ニッケルめっき
⑥	パッキン	CR	
⑦	ワッシャ	PE	



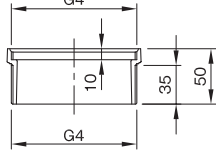
T7At



- 仕様**
- サイズは呼び50のみです。
 - 簡易共栓仕様です。
 - スラブ上配管用。
 - M-CHの共栓用クサリを用意しております。(別売)
 - d(59.614)ねじ部はJIS B 0203(管用テーパねじ)です。

- 注意**
- 共栓は構造上完全に水漏れを防ぐことは出来ません。
 - 共栓に傷・へこみ等がつくと著しく止水能力が低下しますので、手荒に扱わないでください。
 - 共栓をはずすときはつまみを持ってまっすぐに引き上げてください。また、取める時も同様にまっすぐにもどしてください。
 - 温泉及び循環式浴槽等でご使用になる場合、共栓が黒く変色する事がございますのでステンレス製共栓(特注品)をご使用くださいますようお願いいたします。

- 施工**
- 仕上げレベルの調節は、別売のT5AB用の铸铁製調節管(右図)を部番①本体と②ストレーナ受けの間に使用することにより可能です。調節管は下記表を参考にして、切断してご使用ください。
 - 調節管は継ぎ足し可能です。



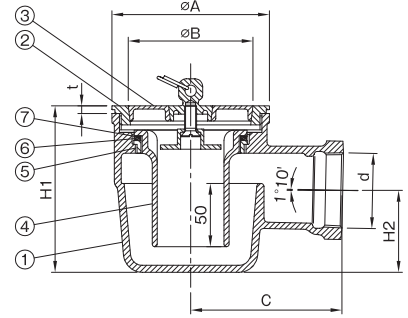
	最小	最大
かさ上げ寸法	18	40
調節管寸法	28	50

寸法表 (mm)

品番 符号	ねじ 呼び	ねじ 基準径 d	A	B	C	H ₁	H ₂	t	重量 kg	梱包 入数	定価

注)浴槽でご使用の場合は、ゴム共栓型(特注品)をご使用下さい。

金属共栓 横引き



部番	部品名	材質	備考
①	本体	FC150	防錆塗装
②	共栓受け	CAC202	ニッケル-クロムめっき
③	共栓	CAC202	ニッケル-クロムめっき
④	開閉式密閉封水筒	樹脂	
⑤	封水筒座	CAC202	ニッケルめっき
⑥	パッキン	CR	
⑦	ワッシャ	PE	

防水層用簡易共栓付横型 床排水トラップ

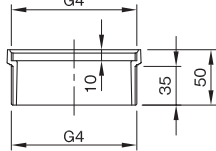
T7Bt



- 仕様**
- サイズは呼び50のみです。
 - 簡易共栓仕様です。
 - スラブ上配管用。
 - M-CHの共栓用クサリを用意しております。(別売)
 - 防水受けには、水抜き穴が開いております。
 - d(59.614)ねじ部はJIS B 0203(管用テーパねじ)です。

- 注意**
- 共栓は構造上完全に水漏れを防ぐことは出来ません。
 - 共栓に傷・へこみ等がつくと著しく止水能力が低下しますので、手荒に扱わないでください。
 - 共栓をはずすときはつまみを持ってまっすぐに引き上げてください。また、取める時も同様にまっすぐにもどしてください。
 - 温泉及び循環式浴槽等でご使用になる場合、共栓が黒く変色する事がございますのでステンレス製共栓(特注品)をご使用くださいますようお願いいたします。

- 施工**
- 仕上げレベルの調節は、別売のT5AB用の铸铁製調節管(右図)を部番①本体と②ストレーナ受けの間に使用することにより可能です。調節管は下記表を参考にして、切断してご使用ください。
 - 調節管は継ぎ足し可能です。



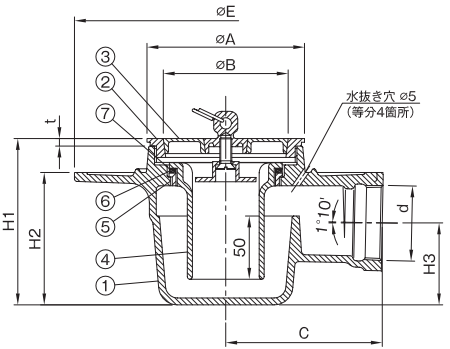
	最小	最大
かさ上げ寸法	18	40
調節管寸法	28	50

寸法表 (mm)

品番 符号	ねじ 呼び	ねじ 基準径 d	A	B	C	E	H ₁	H ₂	H ₃	t	重量 kg	梱包 入数	定価

注)浴槽でご使用の場合は、ゴム共栓型(特注品)をご使用下さい。

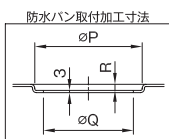
金属共栓 横引き



部番	部品名	材質	備考
①	本体	FC150	防錆塗装
②	共栓受け	CAC202	ニッケル-クロムめっき
③	共栓	CAC202	ニッケル-クロムめっき
④	開閉式密閉封水筒	樹脂	
⑤	封水筒座	CAC202	ニッケルめっき
⑥	パッキン	CR	
⑦	ワッシャ	PE	

防水パン用横型 床排水トラップ

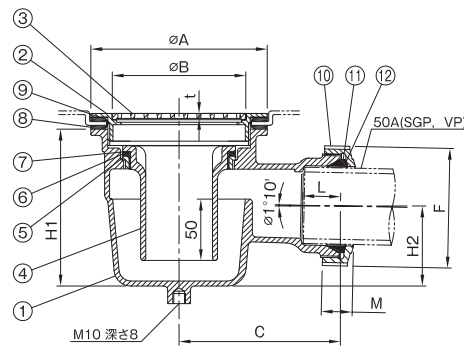
T7P-F



寸法表 (mm)

品番 符号	ねじ 呼び	A	B	C	H ₁	H ₂	t	F	M	L	P	Q	R	重量 kg	梱包 入数	定価

横引き 防水パン用 袋ナット接続



- 仕様**
- 穴径φ119厚さ3mmの防水パン用です。
 - ストレーナは落とし込み式です。
 - スラブ上配管用。
 - 締付工具はTK-1(別売)をご使用ください。
 - ストレーナの開口面積は、流出口の断面積以上です。
 - 接続には袋ナットを使用。

- 注意**
- 漏水の原因となりますので、ストレーナ受けはしっかり締め込んでください。
 - 衛生管理上封水筒をはずしての使用は避けてください。

部番	部品名	材質	備考
①	本体	FC150	防錆塗装
②	ストレーナ受け	CAC202	ニッケル-クロムめっき
③	ストレーナ	CAC202	ニッケル-クロムめっき
④	開閉式密閉封水筒	樹脂	
⑤	封水筒座	CAC202	ニッケルめっき
⑥	パッキン	CR	
⑦	ワッシャ	PE	
⑧	パッキン	CR	
⑨	ワッシャ	PE	
⑩	袋ナット	FC500-7	防錆塗装
⑪	パッキン	EPDM	
⑫	ワッシャ	PE	



更に詳しい商品情報・CADデータはWebサイトで!

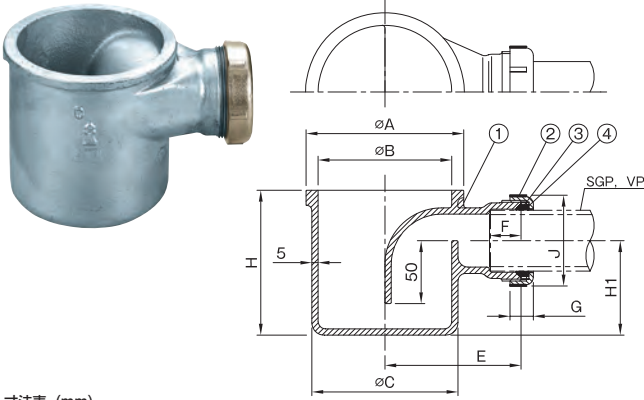


床置型 温水器用トラップ

床置型 袋ナット接続 温水器用

T4K-F

- 仕様 ●床置型です。
●接続には袋ナットを使用しております。
●支持金具付も別途ご用意しております。(受注生産)
- 施工 ●施工例をP367に掲載しております。



寸法表 (mm)

品番	A	B	C	E	F	G	H	H ₁	J	重量 kg	梱包入数	定価
T4K-F	40	125	106	116	108	25	18.5	115	75	2.72	5	10,500
	50	135	115	-	112	27	20.5	120	81	2.94	4	11,300

部番	部品名	材質	備考
①	本体	FC150	溶融亜鉛めっき
②	袋ナット	CAC202	ニッケルめっき
③	パッキン	EPDM	
④	ワッシャ	PE	

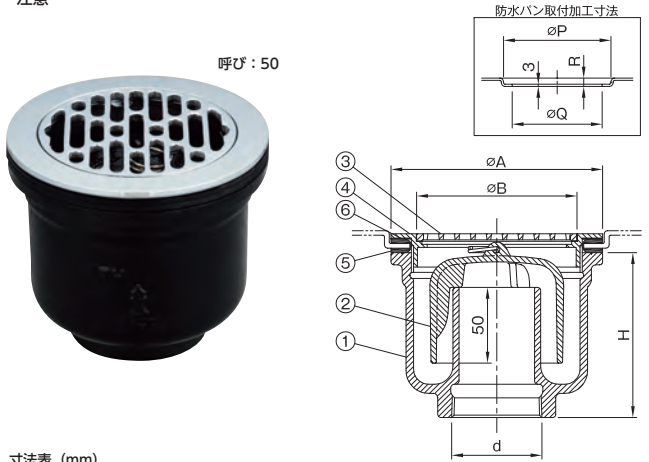
防水パン用 床排水トラップ

防水パン用

JT-1

- 仕様 ●穴径φ119厚さ3mmの防水パン用です。
●ストレーナは落とし込み式です。
●締付工具はTK-1(別売)をご使用ください。
●ストレーナの開口面積は、流出口の断面積以上です。
●d(59.614)ねじ部はJIS B 0203(管用テーパねじ)です。

注意 ●漏水の原因となりますので、ストレーナ受けはしっかり締め込んでください。
●衛生管理上わんをはずしての使用は避けてください。



寸法表 (mm)

品番	ねじ基準径 d	A	B	H	P	Q	R	重量 kg	梱包入数	定価	
JT-1	50	59.614	140	106	109	142	119	8	3.61	6	19,000

部番	部品名	材質	備考
①	本体	FC150	防錆塗装
②	わん	FC150	防錆塗装
③	ストレーナ	CAC202	ニッケル-クロムめっき
④	ストレーナ受け	CAC202	ニッケル-クロムめっき
⑤	パッキン	CR	
⑥	ワッシャ	PE	

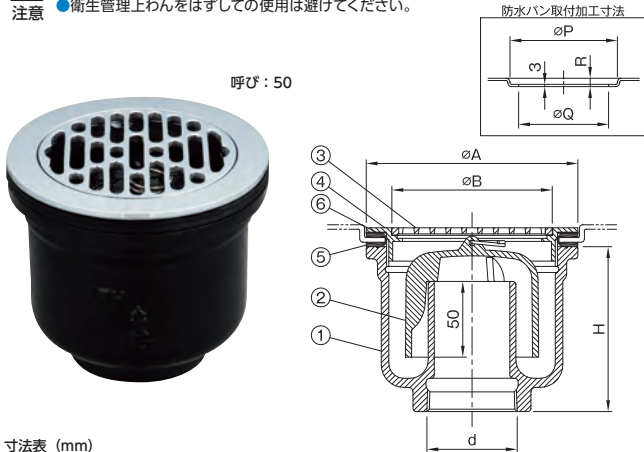
防水パン用 床排水トラップ

防水パン用 樹脂わん

JT-1-PC

- 仕様 ●穴径φ119厚さ3mmの防水パン用です。
●ストレーナは落とし込み式です。
●締付工具はTK-1(別売)をご使用ください。
●ストレーナの開口面積は、流出口の断面積以上です。
●d(59.614)ねじ部はJIS B 0203(管用テーパねじ)です。

注意 ●漏水の原因となりますので、ストレーナ受けはしっかり締め込んでください。
●衛生管理上わんをはずしての使用は避けてください。



寸法表 (mm)

品番	ねじ基準径 d	A	B	H	P	Q	R	重量 kg	梱包入数	定価	
JT-1-PC	50	59.614	140	106	109	142	119	8	3.19	6	20,400

部番	部品名	材質	備考
①	本体	FC150	防錆塗装
②	わん	樹脂	符号 PC
③	ストレーナ	CAC202	ニッケル-クロムめっき
④	ストレーナ受け	CAC202	ニッケル-クロムめっき
⑤	パッキン	CR	
⑥	ワッシャ	PE	

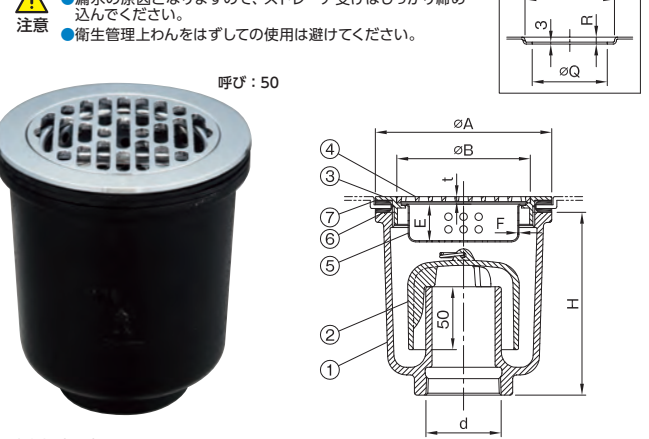
防水パン用 床排水トラップ 大阪市住宅供給公社

防水パン用

JT-O

- 仕様 ●穴径φ119厚さ3mmの防水パン用です。
●ストレーナは落とし込み式です。
●ストレーナ受けの締付けには、TK-1工具(別売)をご使用ください。
●ストレーナの開口面積は、流出口の断面積以上です。
●d(59.614)ねじ部は JIS B 0203(管用テーパねじ)です。
●樹脂わん仕様も製作可能です。(受注生産)

注意 ●漏水の原因となりますので、ストレーナ受けはしっかり締め込んでください。
●衛生管理上わんをはずしての使用は避けてください。



寸法表 (mm)

品番	ねじ基準径 d	A	B	H	t	E	F	P	Q	R	重量 kg	梱包入数	定価	
JT-O	50	59.614	140	106	145	4	30	1	142	119	8	4.15	6	19,400

部番	部品名	材質	備考
①	本体	FC150	防錆塗装
②	わん	FC150	防錆塗装
③	ストレーナ受け	CAC202	ニッケル-クロムめっき
④	ストレーナ	CAC202	ニッケル-クロムめっき
⑤	バスケット	C2680P	ニッケルめっき
⑥	パッキン	CR	
⑦	ワッシャ	PE	



T7A-BT

横引き バス排水兼用

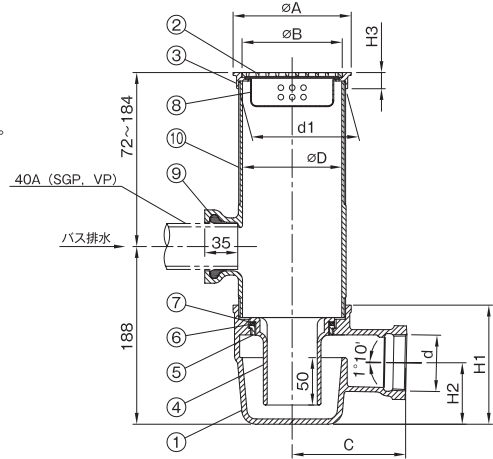


- 仕様 ●サイズは呼び50のみです。
 ●浴槽と洗いの排水配管を集合させるときに便利です。(バス兼用)
 ●浴槽排水受口は差し込み式になっています。
 ●ストレーナは落とし込み式です。
 ●ストレーナの開口面積は、流出口の断面積以上です。
 ●d(59.614)ねじ部はJIS B 0203(管用テーパねじ)です。
 ●d1(113.030)ねじ部はJIS B 0202(管用平行ねじ)です。
 ●CF床排水コーナー継手との併用で施工の合理化ができます。

部番	部品名	材質	備考
①	本体	FC150	防錆塗装
②	ストレーナ	CAC202	ニッケル-クロムめっき
③	ストレーナ受け	CAC202	ニッケル-クロムめっき
④	開閉式密封水筒	樹脂	
⑤	封水筒座	CAC202	ニッケルめっき
⑥	パッキン	CR	
⑦	ワッシャ	PE	
⑧	バスケット	C2680P	ニッケルめっき
⑨	パッキン	NBR	
⑩	接続口付調節管	FC150	防錆塗装

寸法表 (mm)

品番	呼び	ねじ基準径 d	ねじ基準径 d1	D	A	B	C	H ₁	H ₂	H ₃	重量 kg	梱包入数	定価
T7A-BT	50	59.614	113.030	105	125	106	120	126	65	17	5.80	2	59,700



防水層用バス兼用横型 床排水トラップ

T7B-BT

横引き バス排水兼用

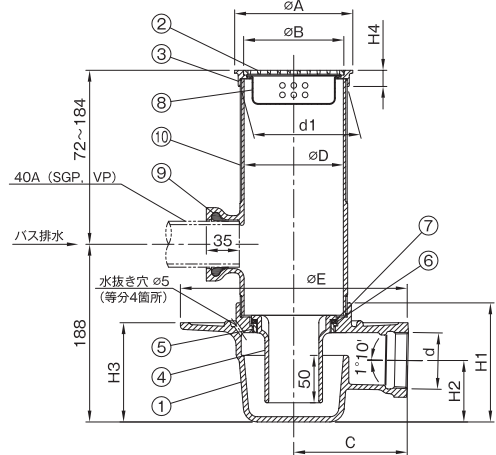


- 仕様 ●サイズは呼び50のみです。
 ●浴槽と洗いの排水配管を集合させるときに便利です。(バス兼用)
 ●浴槽排水受口は差し込み式になっています。
 ●ストレーナは落とし込み式です。
 ●ストレーナの開口面積は、流出口の断面積以上です。
 ●スラブ上配管用。
 ●防水受けには、水抜き穴が開いております。
 ●d(59.614)ねじ部はJIS B 0203(管用テーパねじ)です。
 ●d1(113.030)ねじ部はJIS B 0202(管用平行ねじ)です。

部番	部品名	材質	備考
①	本体	FC150	防錆塗装
②	ストレーナ	CAC202	ニッケル-クロムめっき
③	ストレーナ受け	CAC202	ニッケル-クロムめっき
④	開閉式密封水筒	樹脂	
⑤	封水筒座	CAC202	ニッケルめっき
⑥	パッキン	CR	
⑦	ワッシャ	PE	
⑧	バスケット	C2680P	ニッケルめっき
⑨	パッキン	NBR	
⑩	接続口付調節管	FX150	防錆塗装

寸法表 (mm)

品番	呼び	ねじ基準径 d	ねじ基準径 d1	D	A	B	C	E	H ₁	H ₂	H ₃	H ₄	重量 kg	梱包入数	定価
T7B-BT	50	59.614	113.030	105	125	106	120	240	126	65	105	17	8.00	2	61,800



防水層用バス兼用型 床排水トラップ

T5BF-BT, T5BF-BT-PC

バス排水兼用

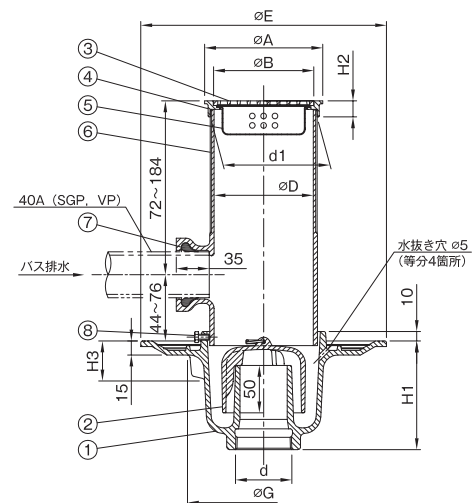


- 仕様 ●サイズは呼び50のみです。
 ●浴槽と洗いの排水配管を集合させる時に便利です。(バス兼用)
 ●浴槽排水受け口は差し込み式になっています。
 ●ストレーナは落とし込み式です。
 ●樹脂わん仕様T5BF-BT-PCも用意しております。
 ●防水受けには水抜き穴が開いております。
 ●ストレーナの開口面積は、流出口の断面積以上です。
 ●d(59.614)ねじ部はJIS B 0203(管用テーパねじ)です。
 ●d1(113.030)ねじ部はJIS B 0202(管用平行ねじ)です。

部番	部品名	材質	備考
①	本体	FC150	防錆塗装
②	わん	FC150	防錆塗装
		樹脂	符号 PC
③	ストレーナ	CAC202	ニッケル-クロムめっき
④	ストレーナ受け	CAC202	ニッケル-クロムめっき
⑤	バスケット	C2680P	ニッケルめっき
⑥	接続口付調節管	FC150	防錆塗装
⑦	パッキン	NBR	
⑧	ビス	SS400	電気亜鉛めっき、M6 x 12 x 1本

寸法表 (mm)

品番	呼び	ねじ基準径 d	ねじ基準径 d1	D	A	B	E	G	H ₁	H ₂	H ₃ (参考)	重量 kg	梱包入数	定価
T5BF-BT	50	59.614	113.030	105	125	106	260	161	115	17	42.2	7.93	2	43,800
T5BF-BT-PC												7.52	2	45,200



排水器具

铸铁ふた類

バルブ・散水栓ボックス

グレーチング & ピットカバー

フロアーハッチ

可とう継手

ドレナージ継手

ルーフトレン

グリーストラップ

オイル・プラスタトラップ

給水関連



床排水金具

洗濯機金具

流し金具

共栓

掃兼ドレン

掃除口

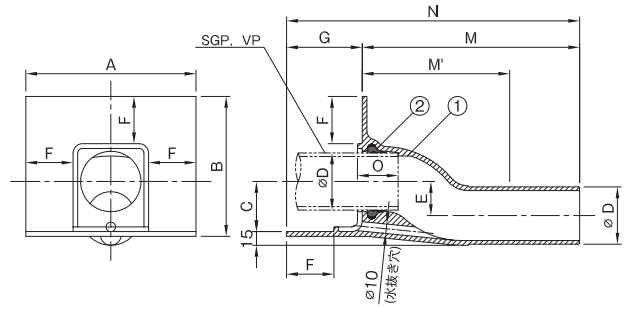
通気金具



更に詳しい商品情報・CADデータはWebサイトで!



CF, CF-L



寸法表 (mm)

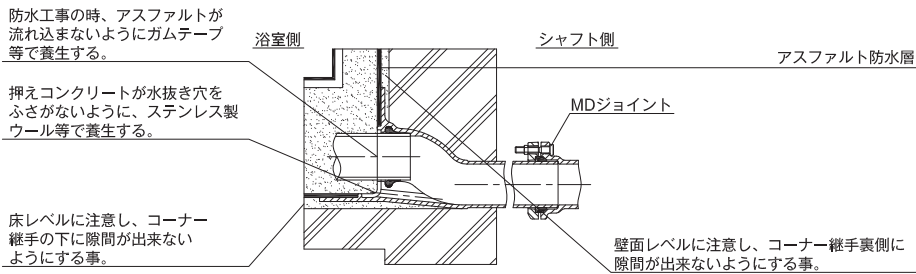
品番		D	A	B	C	E	F	G	M	M'	N	O	重量 kg	梱包入数	定価
符号	呼び														
CF	50	60.5	180	143	53	36	50	80	230	156	310	43	2.91	2	40,500
	65	76.3	195	160	62	37	50	80	230	172.5	310	47	3.41	2	45,100
	80	89.1	210	174.5	69	38	50	80	230	188.5	310	50	5.24	2	47,500
	100	114.3	260	214	84	40	60	90	270	233.5	360	60	6.41	1	89,900
CF-L	50	60.5	180	143	53	36	50	80	530	156	610	43	4.37		92,600
	★65	76.3	195	160	62	37	50	80	530	172.5	610	47	5.46		98,000
	80	89.1	210	174.5	69	38	50	80	530	188.5	610	50	7.64		103,500
	100	114.3	260	214	84	40	60	90	520	233.5	610	60	9.20		166,100

部番	部品名	材質	備考
①	本体	FC150	防錆塗装
②	ゴムパッキン	CR	

注意 ●本製品は押さえコンクリートを打設して使用する製品となります。(施工図をご参照ください)
露出防水に使用される場合は、CF(CF-L)の周囲に押さえコンクリートを打設してください。

●DはSGP外径寸法になっております。
M寸法は最小切断寸法を示します。
★印は受注生産品を示します。

●施工図



●床排水コーナー継手の特長と施工要項

主旨	在来工法(ユニットバスを用いない湿式工法)で浴室を施工する場合は、防水工事と配管工事の取合がむずかしく、また工程が長くなるなど多くの問題があります。そのため、施工の合理化が望まれていましたが、この度「床排水コーナー継手(防水用横型)」を開発、製品化致しました。特に集合住宅等で床上横引配管が必要な場合に有効です。
特長	<p>新工法採用による効果</p> <p>1.工程の単純化(図1、図2参照)</p> <p>在来工法 配管→①押さえコンクリート→②防水→配管 →③押さえコンクリート→④タイル仕上げ</p> <p>新工法 継手取付→①防水→配管→②押さえコンクリート→③タイル仕上げ</p> <p>新工法を採用することにより、押さえコンクリートの打設回数が1回減りその乾燥期間を含め大幅に工期を短縮できると共にコストダウンができます。</p> <p>2.ライフサイクルへの対応</p> <p>押さえコンクリートの中の配管が劣化したり破損した場合でも、防水層に関係なく配管のメンテナンスができます。</p>
施工要項	<p>床排水コーナー継手の施工に当たっては、下記の要領を遵守してください。</p> <ol style="list-style-type: none"> 1.配管の防食に十分注意してください。 2.防水層を巻き上げる前に防水受用つば面を十分に清掃してください。 3.防水工事のとき、アスファルトがコーナー継手の内部及び水抜き穴に流れ込まないようにガムテープ等で十分養生をしてください。 4.防水工事完了後、押さえコンクリート打設前に忘れずに養生材を除去し、押さえコンクリートが水抜き穴をふさがないようにステンレス製のマット(金網)で養生してください。(このマットは埋設してしまうので、鉄製ではすぐ腐食してしまい、水抜き穴をつまらせてしまう恐れがあります。) 5.浴室側で配管をコーナー継手に差し込む場合は、配管の先端に石けん水をつけ、ゴムパッキンを傷つけないようにゆっくり差し込んでください。 <p>また、設計に当たっては排水勾配を含め床レベルの決定に注意し、コーナー継手の下にすき間をつくらないようにしてください。(コーナー継手の下にすき間ができると、その部分に押さえコンクリートを余分に打設しなければならなくなり、新工法のメリットである工程の簡略化が生かされません。)</p>

図-1

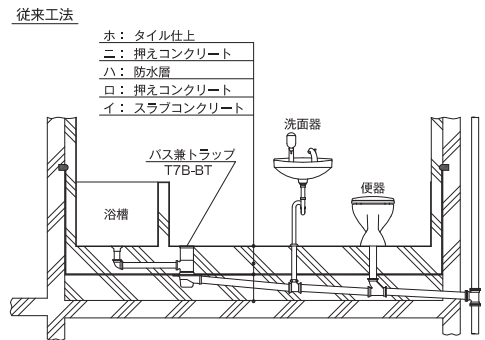
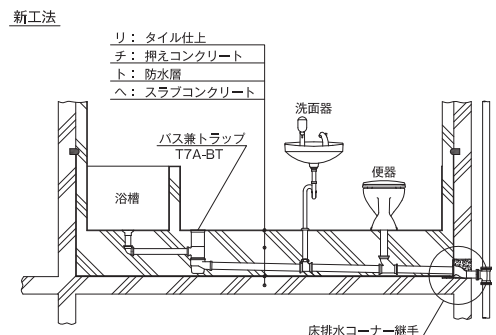


図-2



洗濯機金具

電気洗濯機からの排水を受ける器具であり、器具の中心に排水ホースを差し込んで使用します。国内家電メーカーの多くの機種でご使用いただけます。床の仕様や配管接続方法に合わせて、多様な製品をご用意しております。

施工場所による製品の違い

- コンクリート床** …… トラップ本体をスラブに埋設して使用します。
 代表品番：T5AF-EW、T7B-EW、等
- 洗濯機パン用** …… 樹脂製の洗濯機パンに取り付けられる仕様になっています。
 代表品番：JT-2E-3、JT-3、等
 施工例を P364 に掲載しております。
- 板床用** …… 板床に取り付けるトラップで、差込口は他の洗濯機金物よりも、ホースが抜けにくい仕様となっています。
 代表品番：JT-5、T7CF-EW、等
 施工例を P363 に掲載しております。



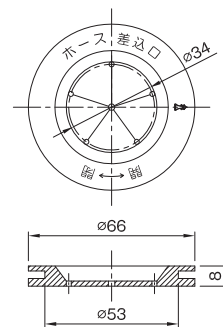
洗濯機用トラップ基本構成
Model : T5AF-EW

床排水金具 目次

名称		品番	ページ	備考	
洗濯機用排水金具	非防水層用	EW-D	44		
	シート露出防水層用	EW-SH	44		
	防水パン用	SND-EW	45		
	板床用	SNDC-EW	45		
	//	EW-VU	44	VU 用	
洗濯機用排水トラップ	非防水層用	T3D-K	46	P トラップ	
	キャップ付	T3D-D	45	//	
	防水層用	T3B-DK	46	//	
	非防水層用	T5AF-EW	47	わんトラップ	
		T5AF-EW-PC	47	//	
		T5A-EW	47	//	
		T5A-EW-PC	48	//	
		T5BF-EW	48	//	
	防水層用	T5BF-EW-PC	48	//	
		T5B-EW	49	//	
		T5B-EW-PC	49	//	
		非防水層用 横型	T7A-EW	49	封水筒型トラップ
	防水層用 //	T7B-EW	50	//	
	シート露出防水層用	T3A-EW-SH	46	P トラップ	
	防水パン用	JT-2E-3	50	//	
		JT-2E-OF	50	//	
		JT-4	51	//	
		JT-3	51	//	
		差し込型	JT-3F-5	52	わんトラップ
		//	JT-3F-5-PC	52	//
		差し込偏心型	JT-3F-4	53	//
		//	JT-3F-4-PC	53	//
		JT-3-O	54	//	
JT-3-O-PC		54	//		
横型		EW-HB	55	封水筒型トラップ	
//		T7PF-EW	55	//	
横型		JT-3A-HRC-S	58	P トラップ	
	T7CF-EW	57	封水筒型トラップ		
	板床用	JT-5	56	わんトラップ	
	JT-5-PC	56	//		
横型	EW-HA	57	封水筒型トラップ		

洗濯機トラップホースホルダー図

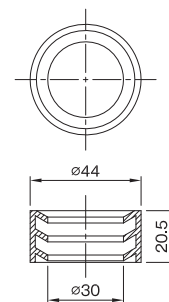
タイプ A



適用品番

- EW-SH
- T3A-EW-SH
- EW-HB
- SND-EW
- SNDC-EW
- T5AF-EW(-PC)
- T5A-EW(-PC)
- T5BF-EW(-PC)
- T5B-EW(-PC)
- T7A-EW
- T7B-EW
- T7PF-EW
- T3D-K
- T3B-DK
- JT-2E-3
- JT-4
- JT-3
- JT-3F-5(-PC)
- JT-3F-4(-PC)
- JT-3-O(-PC)

タイプ B



適用品番

- EW-D
- T3D-D
- JT-3A-HRC-S
- T7CF-EW
- JT-5(-PC)
- EW-HA

※タイプ A・B 共にホースの先端部外径が、φ 34mm まで差込みができます。

排水器具

铸铁ふた類

バルブ・散水栓ボックス

グレーチング & ピットカバー

フロアーハッチ

可とう継手

ドレネージ継手

ルーフトレン

グリーストラップ

オイル・プラスタトラップ

給水関連

床排水金具

洗濯機金具

流し金具

共 栓

掃兼ドレン

掃除口

通気金具



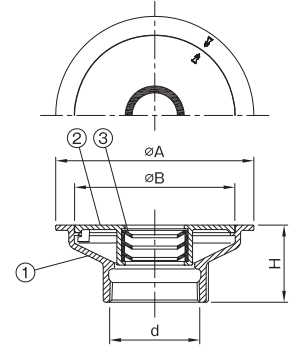
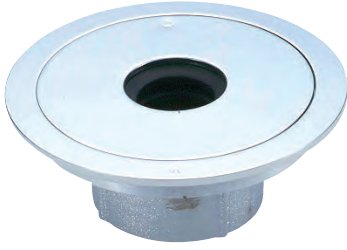
更に詳しい商品情報・CADデータはWebサイトで!



EW-D

ロック式

- 仕様 ●サイズは呼び50のみです。
●ふたはロック式です。
●d(59.614)ねじ部はJIS B 0203(管用テーパねじ)です。



寸法表 (mm)

品番		ねじ基準径	A	B	H	重量	梱包	定価
符号	呼び	d				(kg)	入数	
EW-D	50	59.614	131	106	51	1.13		24,500

部番	部品名	材質	備考
①	ふた受け	CAC202	ニッケル-クロムめっき
②	ふた	CAC202	ニッケル-クロムめっき
③	ホースホルダー	CR	

シート露出防水層用 洗濯機用排水金具

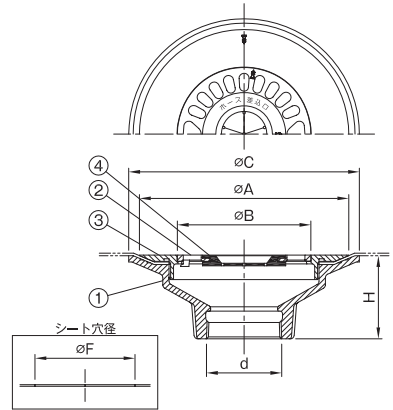
EW-SH

ロック式 シート防水

- 仕様 ●サイズは呼び50のみです。
●ストレーナはロック式です。
●2mm厚のシートまではさみ込めます。
●d(59.614)ねじ部はJIS B 0203(管用テーパねじ)です。
●漏水の原因となりますので、シート押さえはしっかり締め込んでください。



注意



寸法表 (mm)

品番		ねじ基準径	A	B	C	H	F	重量	梱包	定価
符号	呼び	d						(kg)	入数	
EW-SH	50	59.614	166	106	183	66	110	2.29	6	29,800

部番	部品名	材質	備考
①	シート受け	FC150	防錆塗装
②	ストレーナ	CAC202	ニッケル-クロムめっき
③	シート押さえ	CAC202	ニッケル-クロムめっき
④	ホースホルダー	CR	

板床用 洗濯機用排水金具

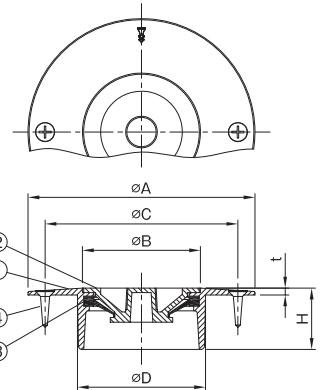
EW-VU

VU 差込 板床用 キャップ付

- 仕様 ●VU管接続用です。
●サイズは呼び50のみです。
●金具は、塩ビ管の近似内径を基準に製作しておりますので、管内径が大きい場合、差し込みが緩い事がございます。その場合は、エポキシ系充填接着剤やシリコン系シーリング剤を使用してください。



注意



寸法表 (mm)

品番		D	A	B	C	H	t	重量	梱包	定価
符号	呼び							(kg)	入数	
★ EW-VU	50	56	100	52	85	27	3	0.22		7,000

★印は受注生産品を示します。

部番	部品名	材質	備考
①	本体	CAC202	ニッケル-クロムめっき
②	ふた	PP	
③	ホースホルダー	CR	
④	木ねじ	SUS	4.1×16×2本



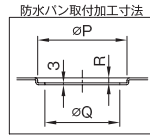
SND-EW



- 仕様**
- ストレーナはロック式です。
 - 穴径φ119厚さ3mmの防水パン用です。
 - 締付工具はTK-1(別売)をご使用ください。
 - dねじ部はJIS B 0203(管用テーパねじ)です。
- 注意**
- 漏水の原因となりますので、ストレーナ受けはしっかり締め込んでください。

防水パン取付加工寸法表

呼び	P	Q	R
50	142	119	8



寸法表 (mm)

品番		ねじ基準径 d	A	B	H	重量 kg	梱包 入数	定価
符号	呼び							
SND-EW	50	59.614	140	106	80	2.08	12	14,900

板床用 洗濯機用排水金具

SNDC-EW



- 仕様**
- サイズは呼び50のみです。
 - ふたはロック式です。
 - d(59.614)ねじ部はJIS B 0203(管用テーパねじ)です。
 - 締付工具はTK-1(別売)をご使用ください。
 - ストレーナ受けと本体との接続には、シールテープ又はシール剤をご使用ください。

寸法表 (mm)

品番		ねじ基準径 d	A	B	C	H ₁	H ₂	重量 kg	梱包 入数	定価
符号	呼び									
★ SNDC-EW	50	59.614	150	106	140	80	30	2.28	8	18,600

★印は受注生産品を示します。

非防水層用埋設型 洗濯機用排水トラップ

T3D-D



- 仕様**
- サイズは呼び50のみです。
 - ふたはロック式です。
 - CO(プラグ)付は別途製作いたします。(受注生産)
 - 黄銅製キャップ付です。
 - d(59.614)ねじ部はJIS B 0203(管用テーパねじ)です。
- 注意**
- 部番⑥接続管は、床厚に適した長さを現場にてご調達ください。

寸法表 (mm)

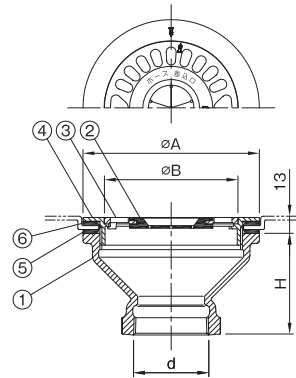
品番		ねじ基準径 d	D	A	B	C	H ₁	H ₂	H ₃	H ₄	T	重量 kg	梱包 入数	定価	プラグ付定価
符号	呼び														
T3D-D	50	59.614	53	131	106	148	98.5	134	51	130	5	4.20	5	33,000	★ 35,800

★印は受注生産品を示します。



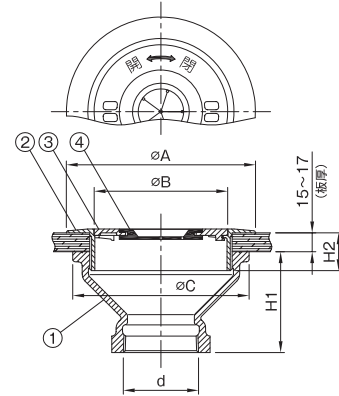
更に詳しい商品情報・CADデータはWebサイトで!

ロック式 防水パン用



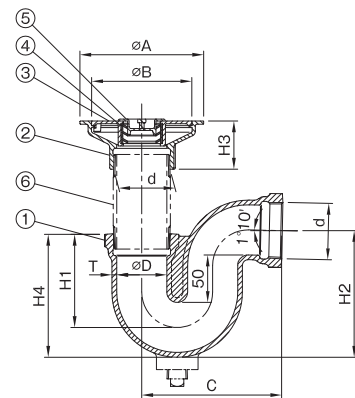
部番	部品名	材質	備考
①	本体	FC150	防錆塗装
②	ホースホルダー	CR	
③	ストレーナ	CAC202	ニッケル-クロムめっき
④	ストレーナ受け	CAC202	ニッケル-クロムめっき
⑤	パッキン	CR	
⑥	ワッシャ	PE	

ロック式 板床用



部番	部品名	材質	備考
①	本体	FC150	防錆塗装
②	ふた受け	CAC202	ニッケル-クロムめっき
③	ふた	CAC202	ニッケル-クロムめっき
④	ホースホルダー	CR	

ロック式 横引き キャップ付



部番	部品名	材質	備考
①	本体(P-R)	FC150	防錆塗装
②	ふた受け	CAC202	ニッケル-クロムめっき
③	ふた	CAC202	ニッケル-クロムめっき
④	ホースホルダー	CR	
⑤	キャップ	CAC202	ニッケル-クロムめっき

排水器具

錆付た類

バルブ・散水栓ボックス

グレーチング & ピットカバー

フロアーハッチ

可とう継手

ドレネージ継手

ルーフトレン

グリーストラップ

オイル・プラスタトラップ

給水関連

床排水金具

洗濯機金具

流し金具

共栓

掃葉ドレン

掃除口

通気金具



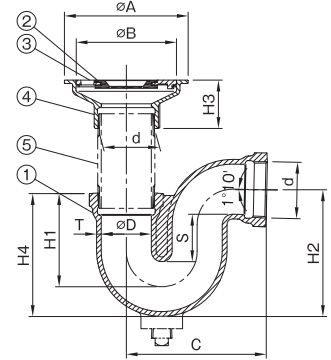
非防水層用埋設型 洗濯機用排水トラップ

ロック式 横引き

T3D-K



- 仕様**
- ストレーナはロック式です。
 - dねじ部はJIS B 0203(管用テーパねじ)です。
 - CO(プラグ)付は別途製作いたします。(受注生産)
- 注意**
- 部番⑤接続管は、床厚に適した長さを現場にてご調達ください。



寸法表 (mm)

品番		ねじ基準径 d	D	A	B	C	H ₁	H ₂	H ₃	H ₄	S	T
符号	呼び											
T3D-K	40	47.803	42	101	82.5	135	92	118	46	118	50	5
	50	59.614	53	131	106	148	98.5	134	51	130	50	5

品番	重量 kg	梱包 入数	定価	プラグ付 定価	
T3D-K	40	2.02	10	★ 24,600	★ 27,400
	50	3.48	5	29,300	★ 32,100

★印は受注生産品を示します。

部番	部品名	材質	備考
①	本体(P-R)	FC150	防錆塗装
②	ホースホルダー	CR	
③	ストレーナ	CAC202	ニッケル-クロムめっき
④	ストレーナ受け	CAC202	ニッケル-クロムめっき

排水器具

錆びた類

バルブ、
散水栓
ボックス

グレーチング
&ピットカバー

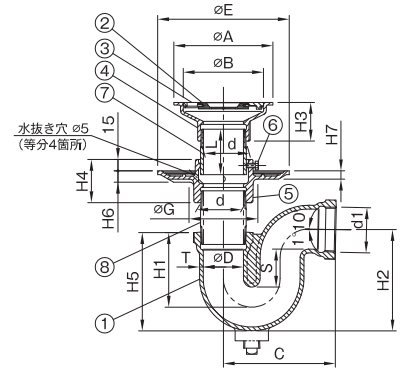
防水層用埋設型 洗濯機用排水トラップ

ロック式 横引き

T3B-DK



- 仕様**
- ストレーナはロック式です。
 - 防水受けには、水抜き穴が開いております。
 - dねじ部はJIS B 0203(管用テーパねじ)です。
 - CO(プラグ)付は別途製作いたします。(受注生産)
- 注意**
- 部番②調節管は、床厚に適した長さに切断してご使用ください。
 - 部番④接続管は、床厚に適した長さを現場にてご調達ください。



寸法表 (mm)

品番		ねじ基準径 d	D	A	B	C	E	G	H ₁	H ₂	H ₃	H ₄	H ₅	H ₆	H ₇	S	L	T
符号	呼び																	
T3B-DK	40	47.803	42	101	82.5	135	161	72	92	118	46	54	118	14.5	12	50	60	5
	50	59.614	53	131	106	148	174	91	98.5	134	51	57	130	15	11	50	60	5

品番	重量 kg	梱包 入数	定価	プラグ付 定価	
T3B-DK	40	3.31	2	★ 27,600	★ 30,400
	50	5.17	2	35,000	★ 37,800

★印は受注生産品を示します。

部番	部品名	材質	備考
①	本体(P-R)	FC150	防錆塗装
②	ホースホルダー	CR	
③	ストレーナ	CAC202	ニッケル-クロムめっき
④	ストレーナ受け	CAC202	ニッケル-クロムめっき

部番	部品名	材質	備考
⑤	防水受け (B-N)	FC150	防錆塗装
⑥	ビス	SS400	電気亜鉛めっき、M6×12×1本
⑦	調節管	SGP	溶融亜鉛めっき

フローアー
ハッチ

可とう継手

ドレナージ
継手

ルーフトレン

グリース
トラップ

オイル・
プラスタ
トラップ

給水関連

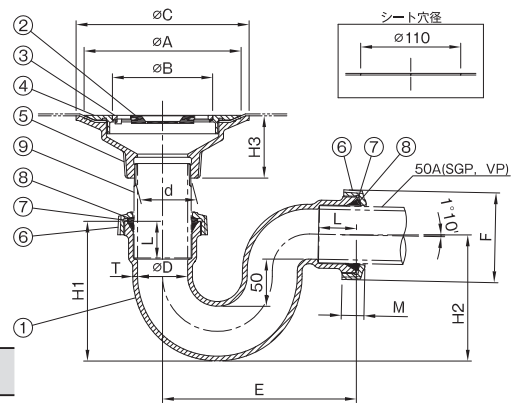
シート露出防水層用埋設型 洗濯機用排水トラップ

ロック式 シート防水 横引き 袋ナット接続

T3A-EW-SH



- 仕様**
- サイズは呼び50のみです。
 - ストレーナはロック式です。
 - 2mm厚のシートまではさみ込めます。
 - d(59.614)ねじ部はJIS B 0203(管用テーパねじ)です。
 - 接続には袋ナットを使用。
- 注意**
- 漏水の原因となりますので、シート押さえはしっかりと締め込んでください。
 - 部番④接続管は、床厚に適した長さを現場にてご調達ください。



寸法表 (mm)

品番		ねじ基準径 d	D	A	B	C	E	H ₁	H ₂	H ₃	T	F	L	M
符号	呼び													
★ T3A-EW-SH	50	59.614	53	166	106	183	205	148	133.5	66	5	95	40	24

品番	重量 kg	梱包 入数	定価
★ T3A-EW-SH	50	5.44	42,000

★印は受注生産品を示します。

部番	部品名	材質	備考
①	本体 (PF-R)	FC150	防錆塗装
②	ホースホルダー (EW-SH)	CR	
③	ストレーナ (EW-SH)	CAC202	ニッケル-クロムめっき
④	シート押え (EW-SH)	CAC202	ニッケル-クロムめっき

部番	部品名	材質	備考
⑤	シート受け (EW-SH)	FC150	防錆塗装
⑥	袋ナット	FCD500-7	防錆塗装
⑦	パッキン	EPDM	
⑧	ワッシャ	PE	

床排水金具

洗濯機金具

流し金具

共栓

掃帚口

掃除口

通気金具



T5AF-EW



- 仕様**
- サイズは呼び50のみです。
 - ストレーナはロック式です。
 - 調節管はビス止め式です。
 - d(59.614)ねじ部はJIS B 0203(管用テーパねじ)です。
- 注意**
- 部番⑥調節管は、X寸法(最小40mm)以下にならないよう調節してご使用ください。
 - 衛生管理上わんをはずしての使用は避けてください。

寸法表 (mm)

品番		ねじ基準径 d	A	B	G	H ₁	H ₂	X	重量 kg	梱包 入数	定価
符号	呼び										
T5AF-EW	50	59.614	125	106	133	125	17	40~58	4.23	6	19,800

T5AF-EW-PC



- 仕様**
- サイズは呼び50のみです。
 - ストレーナはロック式です。
 - 調節管はビス止め式です。
 - d(59.614)ねじ部はJIS B 0203(管用テーパねじ)です。
- 注意**
- 部番⑥調節管は、X寸法(最小40mm)以下にならないよう調節してご使用ください。
 - 衛生管理上わんをはずしての使用は避けてください。

寸法表 (mm)

品番		ねじ基準径 d	A	B	G	H ₁	H ₂	X	重量 kg	梱包 入数	定価
符号	呼び										
★ T5AF-EW-PC	50	59.614	125	106	133	125	17	40~58	3.81	6	21,200

★印は受注生産品を示します。

T5A-EW

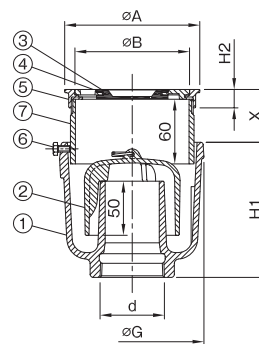


- 仕様**
- ストレーナはロック式です。
 - 調節管はねじ込み式です。
 - dねじ部はJIS B 0203(管用テーパねじ)です。
- 注意**
- 部番⑥調節管は、X(最小)寸法以下にならないよう調節してご使用ください。
 - 衛生管理上わんをはずしての使用は避けてください。
- 施工**
- 部番⑥調節管は継ぎ足し可能です。

品番		ねじ基準径 d	A	B	G	H	X	重量 kg	梱包 入数	定価
符号	呼び									
T5A-EW	★ 40	47.803	100	82.5	117	110	最小 46~52	3.20	6	19,100
	50	59.614	125	106	140	133	最小 36~42	4.43	6	20,900

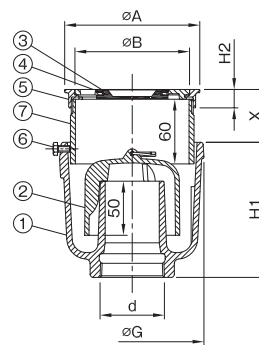
★印は受注生産品を示します。

ロック式 ビス止調節管



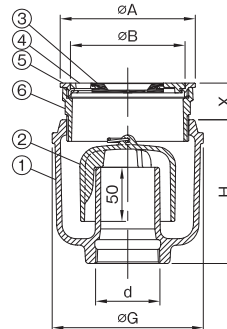
部番	部品名	材質	備考
①	本体	FC150	防錆塗装
②	わん	FC150	防錆塗装
③	ホースホルダー	CR	
④	ストレーナ	CAC202	ニッケル-クロムめっき
⑤	ストレーナ受け	CAC202	ニッケル-クロムめっき
⑥	ビス	SS400	電気亜鉛めっき、M6×12×3本
⑦	調節管	SGP	溶融亜鉛めっき

ロック式 樹脂わん ビス止調節管



部番	部品名	材質	備考
①	本体	FC150	防錆塗装
②	わん	樹脂	符号PC
③	ホースホルダー	CR	
④	ストレーナ	CAC202	ニッケル-クロムめっき
⑤	ストレーナ受け	CAC202	ニッケル-クロムめっき
⑥	ビス	SS400	電気亜鉛めっき、M6×12×3本
⑦	調節管	SGP	溶融亜鉛めっき

ロック式 ねじ込調節管



部番	部品名	材質	備考
①	本体	FC150	防錆塗装
②	わん	FC150	防錆塗装
③	ホースホルダー	CR	
④	ストレーナ	CAC202	ニッケル-クロムめっき
⑤	ストレーナ受け	CAC202	ニッケル-クロムめっき
⑥	調節管	FC150	防錆塗装

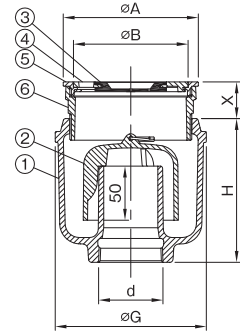


T5A-EW-PC

ロック式 樹脂わん ねじ込調節管



- 仕様**
- ストレーナはロック式です。
 - 調節管はねじ込み式です。
 - ねじ部はJIS B 0203(管用テーパねじ)です。
- 注意**
- 部番⑥調節管は、X(最小)寸法以下にならないよう調節してください。
 - 衛生管理上わんをはずしての使用は避けてください。
- 施工**
- 部番⑥調節管は継ぎ足し可能です。



寸法表 (mm)

品番		ねじ基準径		A	B	G	H	X	重量 kg	梱包入数	定価
符号	呼び	d									
T5A-EW-PC	★40	47.803		100	82.5	117	110	最小 46 ~ 52	2.95	6	20,100
	★50	59.614		125	106	140	133	最小 36 ~ 42	4.00	6	22,300

★印は受注生産品を示します。

部番	部品名	材質	備考
①	本体	FC150	防錆塗装
②	わん	樹脂	符号PC
③	ホースホルダー	CR	
④	ストレーナ	CAC202	ニッケル-クロムめっき
⑤	ストレーナ受け	CAC202	ニッケル-クロムめっき
⑥	調節管	FC150	防錆塗装

排水器具

錆付ふた類

バルブ、散水栓ボックス

グレーチング & ビットカバー

フロアーハッチ

可とう継手

ドレナージ継手

ルーフトレン

グリーストラップ

オイル・プラスタトラップ

給水関連

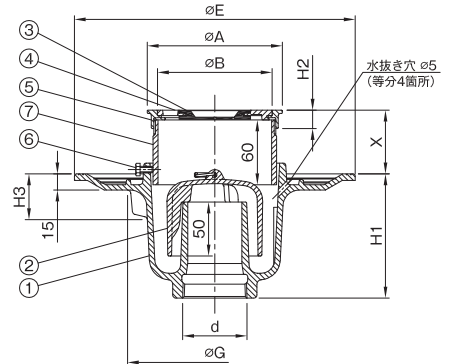
防水層用埋設型 洗濯機用排水トラップ

T5BF-EW

ロック式 ビス止調節管



- 仕様**
- サイズは呼び50のみです。
 - ストレーナはロック式です。
 - 調節管はビス止め式です。
 - 防水受けには、水抜き穴が開いております。
 - d(59.614)ねじ部はJIS B 0203(管用テーパねじ)です。
- 注意**
- 部番⑦調節管は、X寸法(最小50mm)以下にならないよう調節してください。
 - 衛生管理上わんをはずしての使用は避けてください。



寸法表 (mm)

品番		ねじ基準径		A	B	E	G	H ₁	H ₂	H ₃ (参考)	X	重量 kg	梱包入数	定価
符号	呼び	d												
T5BF-EW	50	59.614		125	106	260	161	115	17	42.2	50 ~ 68	6.06	2	21,000

部番	部品名	材質	備考
①	本体	FC150	防錆塗装
②	わん	FC150	防錆塗装
③	ホースホルダー	CR	
④	ストレーナ	CAC202	ニッケル-クロムめっき
⑤	ストレーナ受け	CAC202	ニッケル-クロムめっき
⑥	ビス	SS400	電気亜鉛めっき, M6×12×3本
⑦	調節管	SGP	溶融亜鉛めっき

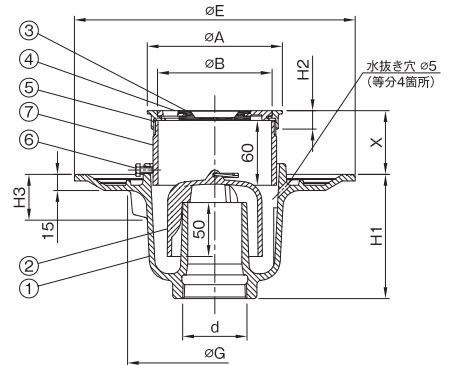
防水層用埋設型 洗濯機用排水トラップ

T5BF-EW-PC

ロック式 樹脂わん ビス止調節管



- 仕様**
- サイズは呼び50のみです。
 - ストレーナはロック式です。
 - 調節管はビス止め式です。
 - 防水受けには、水抜き穴が開いております。
 - d(59.614)ねじ部はJIS B 0203(管用テーパねじ)です。
- 注意**
- 部番⑦調節管は、X寸法(最小50mm)以下にならないよう調節してください。
 - 衛生管理上わんをはずしての使用は避けてください。



寸法表 (mm)

品番		ねじ基準径		A	B	E	G	H ₁	H ₂	H ₃ (参考)	X	重量 kg	梱包入数	定価
符号	呼び	d												
★T5BF-EW-PC	50	59.614		125	106	260	161	115	17	42.2	50 ~ 68	5.64	2	22,400

★印は受注生産品を示します。

部番	部品名	材質	備考
①	本体	FC150	防錆塗装
②	わん	樹脂	符号PC
③	ホースホルダー	CR	
④	ストレーナ	CAC202	ニッケル-クロムめっき

部番	部品名	材質	備考
⑤	ストレーナ受け	CAC202	ニッケル-クロムめっき
⑥	ビス	SS400	電気亜鉛めっき, M6×12×3本
⑦	調節管	SGP	溶融亜鉛めっき

床排水金具

洗濯機金具

流し金具

共栓

掃葉口

通気金具

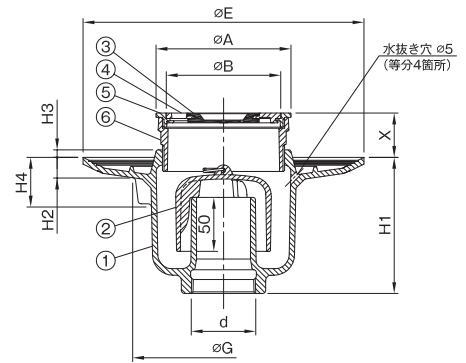


T5B-EW



- 仕様**
- ストレーナはロック式です。
 - 調節管はねじ込み式です。
 - 防水受けには、水抜き穴が開いております。
 - dねじ部はJIS B 0203(管用テーパねじ)です。
- 注意**
- 部番⑥調節管は、X(最小)寸法以下にならないよう調節してご使用ください。
 - 衛生管理上わんをはずしての使用は避けてください。
- 施工**
- 部番⑥調節管は継ぎ足し可能です。

ロック式 ねじ込調節管



部番	部品名	材質	備考
①	本体	FC150	防錆塗装
②	わん	FC150	防錆塗装
③	ホースホルダー	CR	
④	ストレーナ	CAC202	ニッケル-クロムめっき
⑤	ストレーナ受け	CAC202	ニッケル-クロムめっき
⑥	調節管	FC150	防錆塗装

寸法表 (mm)

品番 符号	呼び	ねじ基準径 d	A	B	E	G	H ₁	H ₂	H ₃	H ₄ (参考)	X	重量 kg	梱包 入数	定価
T5B-EW	★40	47.803	100	82.5	210	146	110	15	-	39.6	最小 49 ~ 55	4.20	4	19,800
	50	59.614	125	106	260	169	126	18.7	7	46	最小 44 ~ 50	6.00	2	22,400

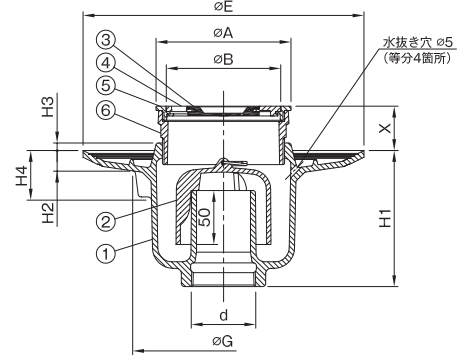
★印は受注生産品を示します。

T5B-EW-PC



- 仕様**
- ストレーナはロック式です。
 - 調節管はねじ込み式です。
 - 防水受けには、水抜き穴が開いております。
 - dねじ部はJIS B 0203(管用テーパねじ)です。
- 注意**
- 部番⑥調節管は、X(最小)寸法以下にならないよう調節してご使用ください。
 - 衛生管理上わんをはずしての使用は避けてください。
- 施工**
- 部番⑥調節管は継ぎ足し可能です。

ロック式 樹脂わん ねじ込調節管



部番	部品名	材質	備考
①	本体	FC150	防錆塗装
②	わん	樹脂	符号PC
③	ホースホルダー	CR	
④	ストレーナ	CAC202	ニッケル-クロムめっき
⑤	ストレーナ受け	CAC202	ニッケル-クロムめっき
⑥	調節管	FC150	防錆塗装

寸法表 (mm)

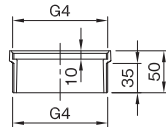
品番 符号	呼び	ねじ基準径 d	A	B	E	G	H ₁	H ₂	H ₃	H ₄ (参考)	X	重量 kg	梱包 入数	定価
T5B-EW-PC	★40	47.803	100	82.5	210	146	110	15	-	39.6	最小 49 ~ 55	3.95	4	20,800
	★50	59.614	125	106	260	169	126	18.7	7	46	最小 44 ~ 50	5.59	2	23,800

★印は受注生産品を示します。

T7A-EW



- 仕様**
- サイズは呼び50のみです。
 - ストレーナはロック式です。
 - スラブ上配管用。
 - d(59.614)ねじ部はJIS B 0203(管用テーパねじ)です。
- 注意**
- 衛生管理上封水筒をはずしての使用は避けてください。
 - 仕上げレベルの調節は、別売のT5AB用の铸铁製調節管(下図)を部番①本体と②ストレーナ受けの間に使用することにより可能です。調節管は下記表を参考にして、切断してご使用ください。

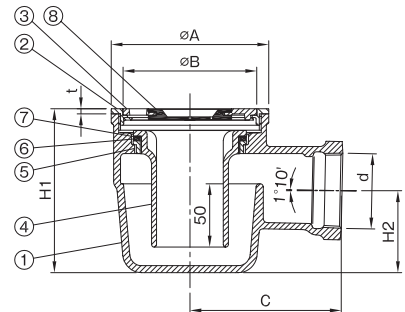


	最小	最大
かさ上げ寸法	18	40
調節管寸法	28	50

寸法表 (mm)

品番 符号	呼び	ねじ基準径 d	A	B	C	H ₁	H ₂	t	重量 kg	梱包 入数	定価
T7A-EW	50	59.614	125	106	120	130	65	4	3.12	4	32,200

ロック式 横引き



部番	部品名	材質	備考
①	本体	FC150	防錆塗装
②	ストレーナ	CAC202	ニッケル-クロムめっき
③	ストレーナ受け	CAC202	ニッケル-クロムめっき
④	開閉式密封水筒	樹脂	
⑤	封水筒座	CAC202	ニッケルめっき
⑥	パッキン	CR	
⑦	ワッシャ	PE	
⑧	ホースホルダー	CR	



更に詳しい商品情報・CADデータはWebサイトで!



排水器具

錆鉄ふた類

バルブ・散水栓ボックス

グレーチング & ピットカバー

フロアーハッチ

可とう継手

ドレネージ継手

ルーフトレン

グリーストラップ

オイル・プラスタトラップ

給水関連

床排水金具

洗濯機金具

流し金具

共栓

掃葉ドレン

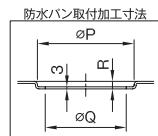
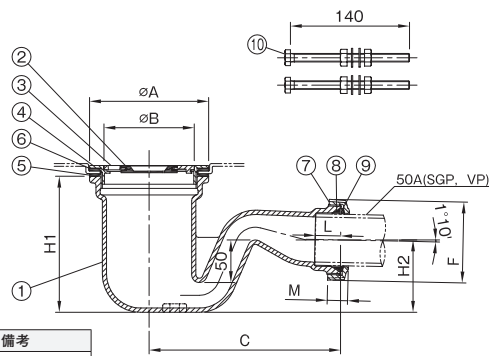
掃除口

通気金具

JT-4



- 仕様**
- サイズは呼び50のみです。
 - ストレーナはロック式です。
 - 穴径φ119厚さ3mmの防水パン用です。
 - スラブ上配管用。
 - 接続には袋ナットを使用。
 - 締付工具はTK-1(別売)をご使用ください。
- 注意**
- 漏水の原因となりますので、ストレーナ受けはしっかり締め込んでください。



部番	部品名	材質	備考
①	本体	FC150	防錆塗装
②	ホースホルダー	CR	
③	ストレーナ	CAC202	ニッケル-クロムめっき
④	ストレーナ受け	CAC202	ニッケル-クロムめっき
⑤	パッキン	CR	

部番	部品名	材質	備考
⑥	ワッシャ	PE	
⑦	袋ナット	FCD500-7	防錆塗装
⑧	パッキン	EPDM	
⑨	ワッシャ	PE	
⑩	支持ボルト・ナット・ワッシャ	SS	M10×2本、電気亜鉛めっき

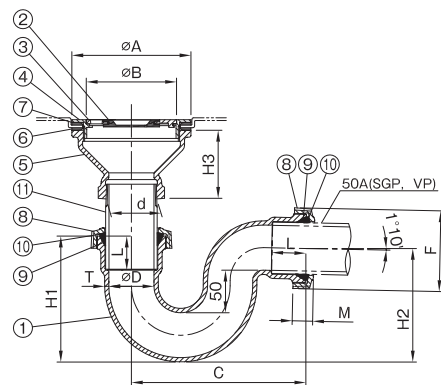
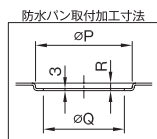
寸法表 (mm)

品番	A	B	C	H ₁	H ₂	F	L	M	P	Q	R	重量 kg	梱包入数	定価
JT-4	50	140	106	225	160	85	95	30	24	142	119	8	2	33,900

JT-3



- 仕様**
- ストレーナはロック式です。
 - 穴径φ119厚さ3mmの防水パン用です。
 - 締付工具はTK-1(別売)をご使用下さい。
 - dねじ部は JIS B 0203(管用テーパねじ)です。
 - 接続には袋ナットを使用。
- 注意**
- 漏水の原因となりますので、ストレーナ受けはしっかり締め込んでください。
 - 部番⑩接続管は、床厚に適した長さを現場にてご調達ください。



部番	部品名	材質	備考
①	本体	FC150	防錆塗装
②	ホースホルダー(SND-EW)	CR	
③	ストレーナ(SND-EW)	CAC202	ニッケル-クロムめっき
④	ストレーナ受け(SND-EW)	CAC202	ニッケル-クロムめっき
⑤	ホルダーフレーム(SND-EW)	FC150	防錆塗装
⑥	パッキン(SND-EW)	CR	
⑦	ワッシャ(SND-EW)	PE	
⑧	袋ナット	FCD500-7	防錆塗装
⑨	パッキン	EPDM	
⑩	ワッシャ	PE	

寸法表 (mm)

品番	ねじ基準径 d	D	A	B	C	H ₁	H ₂	H ₃	T	F	L	M	P	Q	R	重量 kg	梱包入数	定価	
JT-3	50	59.614	53	140	106	205	148	133.5	80	5	95	40	24	142	119	8	4.96	3	27,700



防水パン用差し込型 洗濯機用排水トラップ

ロック式 防水パン用

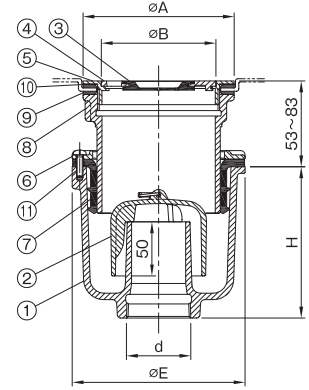
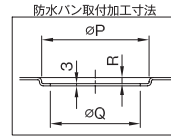
JT-3F-5



- 仕様
- サイズは呼び50のみです。
 - ストレーナはロック式です。
 - 穴径φ119厚さ3mmの防水パン用です。
 - 差し込型なので本体施工後でも調節管を取り付けられます。
 - 樹脂わん仕様JT-3F-5-PCも用意しております。
 - 締付工具はTK-1(別売)をご使用ください。
 - d(59.614)ねじ部はJIS B 0203(管用テーパねじ)です。

注意

- 漏水の原因となりますので、ストレーナ受けはしっかり締め込んでください。
- 衛生管理上わんをはずしての使用は避けてください。



部番	部品名	材質	備考
①	本体	FC150	防錆塗装
②	わん	FC150	防錆塗装
③	ホースホルダー	CR	
④	ストレーナ	CAC202	ニッケル-クロムめっき
⑤	ストレーナ受け	CAC202	ニッケル-クロムめっき
⑥	パッキン押え	FC150	防錆塗装

部番	部品名	材質	備考
⑦	パッキン	CR	
⑧	調節管	FC150	防錆塗装
⑨	パッキン	CR	
⑩	ワッシャ	PE	
⑪	ビス	SUS	M6×20×6本

寸法表 (mm)

品番		ねじ基準径	A	B	E	H	P	Q	R	重量	梱包	定価
符号	呼び	d								kg	入数	
JT-3F-5	50	59.614	140	106	160	140	142	119	8	6.20	3	39,100

錆鉄ふた類

バルブ・散水栓ボックス

グレーチング & ピットカバー

フロアーハッチ

可とう継手

ドレナージ継手

ルーフトレン

グリーストラップ

オイル・プラスチックトラップ

給水関連

床排水金具

洗濯機金具

流し金具

共栓

掃兼ドレン

掃除口

通気金具

防水パン用差し込型 洗濯機用排水トラップ

ロック式 防水パン用 樹脂わん

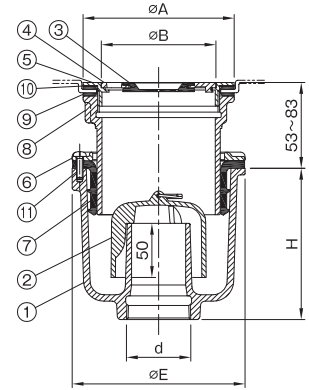
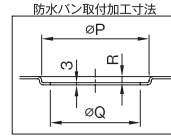
JT-3F-5-PC



- 仕様
- サイズは呼び50のみです。
 - ストレーナはロック式です。
 - 穴径φ119厚さ3mmの防水パン用です。
 - 差し込型なので本体施工後でも調節管を取り付けられます。
 - 締付工具はTK-1(別売)をご使用ください。
 - d(59.614)ねじ部はJIS B 0203(管用テーパねじ)です。

注意

- 漏水の原因となりますので、ストレーナ受けはしっかり締め込んでください。
- 衛生管理上わんをはずしての使用は避けてください。



部番	部品名	材質	備考
①	本体	FC150	防錆塗装
②	わん	樹脂	符号PC
③	ホースホルダー	CR	
④	ストレーナ	CAC202	ニッケル-クロムめっき
⑤	ストレーナ受け	CAC202	ニッケル-クロムめっき
⑥	パッキン押え	FC150	防錆塗装

部番	部品名	材質	備考
⑦	パッキン	CR	
⑧	調節管	FC150	防錆塗装
⑨	パッキン	CR	
⑩	ワッシャ	PE	
⑪	ビス	SUS	M6×20×6本

寸法表 (mm)

品番		ねじ基準径	A	B	E	H	P	Q	R	重量	梱包	定価
符号	呼び	d								kg	入数	
JT-3F-5-PC	50	59.614	140	106	160	140	142	119	8	5.79	3	40,600

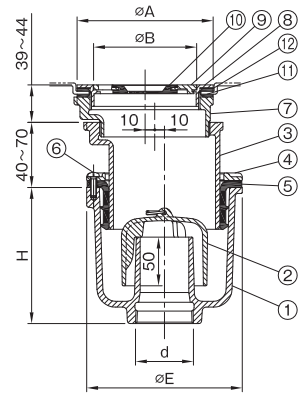
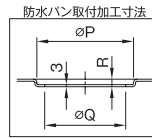


JT-3F-4



- 仕様**
- サイズは呼び50のみです。
 - ストレーナはロック式です。
 - 穴径φ119厚さ3mmの防水パン用です。
 - 差し込型なので本体施工後でも調節管を取り付けられます。
 - 調節管にて最大20mmの偏心が可能です。
 - 締付工具はTK-1(別売)をご使用ください。
 - d(59.614)ねじ部はJIS B 0203(管用テーパねじ)です。

- 注意**
- 漏水の原因となりますので、ストレーナ受けはしっかり締め込んでください。
 - 衛生管理上わんをはずしての使用は避けてください。
 - 部番③偏心調節管と⑦偏心アダプター接続の時、ねじ部にシールテープ又はシール剤等をご使用ください。



部番	部品名	材質	備考
①	本体	FC150	防錆塗装
②	わん	FC150	防錆塗装
③	偏心調節管	FC150	防錆塗装
④	パッキン押え	FC150	防錆塗装
⑤	パッキン	CR	
⑥	ビス	SUS	M6×20×6本

部番	部品名	材質	備考
⑦	偏心アダプター	FC150	防錆塗装
⑧	ストレーナ受け	CAC202	ニッケルクロムめっき
⑨	ストレーナ	CAC202	ニッケルクロムめっき
⑩	ホースホルダー	CR	
⑪	パッキン	CR	
⑫	ワッシャ	PE	

寸法表 (mm)

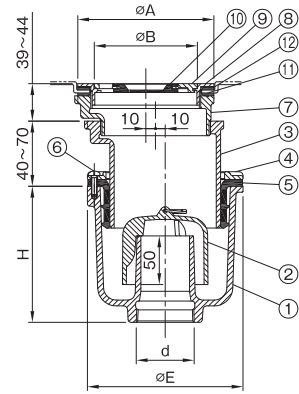
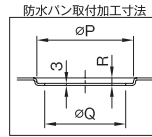
品番		ねじ基準径 d	A	B	E	H	P	Q	R	重量 kg	梱包 入数	定価
符号	呼び											
JT-3F-4	50	59.614	140	106	160	140	142	119	8	8.03	2	40,200

JT-3F-4-PC



- 仕様**
- サイズは呼び50のみです。
 - ストレーナはロック式です。
 - 穴径φ119厚さ3mmの防水パン用です。
 - 差し込型なので本体施工後でも調節管を取り付けられます。
 - 調節管にて最大20mmの偏心が可能です。
 - 締付工具はTK-1(別売)をご使用ください。
 - d(59.614)ねじ部はJIS B 0203(管用テーパねじ)です。

- 注意**
- 漏水の原因となりますので、ストレーナ受けはしっかり締め込んでください。
 - 衛生管理上わんをはずしての使用は避けてください。
 - 部番③偏心調節管と⑦偏心アダプター接続の時、ねじ部にシールテープ又はシール剤等をご使用ください。



部番	部品名	材質	備考
①	本体	FC150	防錆塗装
②	わん	樹脂	符号PC
③	偏心調節管	FC150	防錆塗装
④	パッキン押え	FC150	防錆塗装
⑤	パッキン	CR	
⑥	ビス	SUS	M6×20×6本

部番	部品名	材質	備考
⑦	偏心アダプター	FC150	防錆塗装
⑧	ストレーナ受け	CAC202	ニッケルクロムめっき
⑨	ストレーナ	CAC202	ニッケルクロムめっき
⑩	ホースホルダー	CR	
⑪	パッキン	CR	
⑫	ワッシャ	PE	

寸法表 (mm)

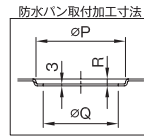
品番		ねじ基準径 d	A	B	E	H	P	Q	R	重量 kg	梱包 入数	定価
符号	呼び											
JT-3F-4-PC	50	59.614	140	106	160	140	142	119	8	7.62	2	41,600



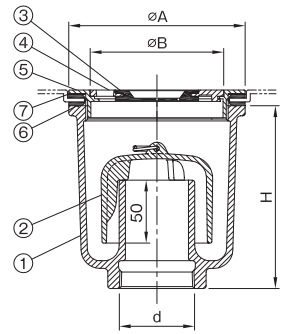
JT-3-O



- 仕様**
- サイズは呼び50のみです。
 - ストレーナはロック式です。
 - 穴径φ119厚さ3mmの防水パン用です。
 - 締付工具はTK-1(別売)をご使用ください。
 - d(59.614)ねじ部は JIS B 0203(管用テーパねじ)です。
- 注意**
- 漏水の原因となりますので、ストレーナ受けはしっかり締め込んでください。
 - 衛生管理上わんをはずしての使用は避けてください。



ロック式 防水パン用



部番	部品名	材質	備考
①	本体	FC150	防錆塗装
②	わん	FC150	防錆塗装
③	ホースホルダー	CR	
④	ストレーナ	CAC202	ニッケル-クロムめっき

部番	部品名	材質	備考
⑤	ストレーナ受け	CAC202	ニッケル-クロムめっき
⑥	パッキン	CR	
⑦	ワッシャ	PE	

寸法表 (mm)

品番 符号	呼び	ねじ基準径 d	A	B	H	P	Q	R	重量 kg	梱包 入数	定価
			JT-3-O	50	59.614	140	106	145	142	119	8

排水器具

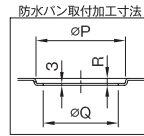
鉄鍍ふた類

バルブ・
散水栓
ボックス

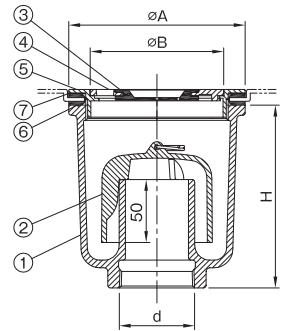
JT-3-O-PC



- 仕様**
- サイズは呼び50のみです。
 - ストレーナはロック式です。
 - 穴径φ119厚さ3mmの防水パン用です。
 - 締付工具はTK-1(別売)をご使用ください。
 - d(59.614)ねじ部は JIS B 0203(管用テーパねじ)です。
- 注意**
- 漏水の原因となりますので、ストレーナ受けはしっかり締め込んでください。
 - 衛生管理上わんをはずしての使用は避けてください。



ロック式 防水パン用 樹脂わん



部番	部品名	材質	備考
①	本体	FC150	防錆塗装
②	わん	樹脂	符号PC
③	ホースホルダー	CR	
④	ストレーナ	CAC202	ニッケル-クロムめっき

部番	部品名	材質	備考
⑤	ストレーナ受け	CAC202	ニッケル-クロムめっき
⑥	パッキン	CR	
⑦	ワッシャ	PE	

寸法表 (mm)

品番 符号	呼び	ねじ基準径 d	A	B	H	P	Q	R	重量 kg	梱包 入数	定価
			JT-3-O-PC	50	59.614	140	106	145	142	119	8

グレーチング
&ピットカバーフローアー
ハッチ

可とう継手

ドレナージ
継手

ルーフトレン

グリース
トラップオイル・
プラスタ
トラップ

給水関連

床排水金具

洗濯機金具

流し金具

共 栓

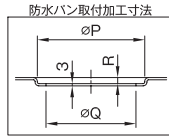
掃兼ドレン

掃除口

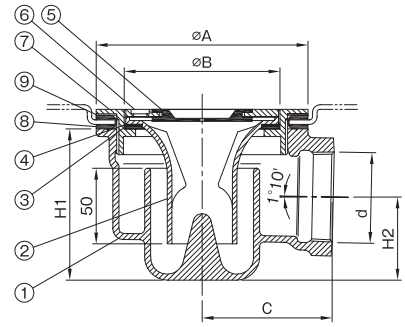
通気金具



EW-HB



- 仕様**
- サイズは呼び50のみです。
 - ストレーナはねじ込み式です。
 - 穴径 ϕ 119厚さ3mmの防水パン用です。
 - スラブ上配管用。
 - 締付工具はTK-1(別売)をご使用ください。
 - d(59.614)ねじ部はJIS B 0203(管用テーパねじ)です。
 - 袋ナット接続型EW-HB-Fも用意しております。
- 注意**
- 漏水の原因となりますので、ストレーナ受けはしっかり締め込んでください。
 - 衛生管理上漏斗をはずしての使用は避けてください。

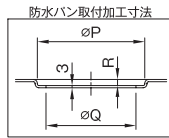


寸法表 (mm)

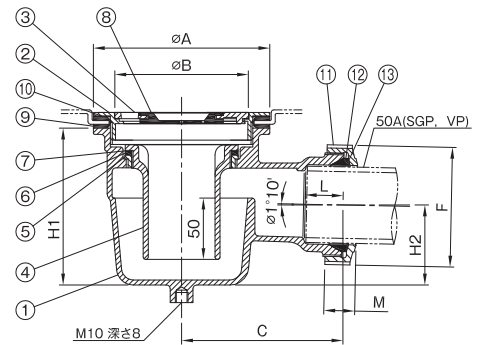
品番 符号	呼び	A	B	C	H ₁	H ₂	P	Q	R	重量 kg	梱包 入数	定価
		EW-HB	50	140	103	86	100	55	142	119	8	

部番	部品名	材質	備考
①	本体	FC150	防錆塗装
②	漏斗	CAC202	ニッケルめっき
③	パッキン	CR	
④	ワッシャ	PE	
⑤	ホースホルダー	CR	
⑥	ストレーナ	CAC202	ニッケル-クロムめっき
⑦	ストレーナ受け	CAC202	ニッケル-クロムめっき
⑧	パッキン	CR	
⑨	ワッシャ	PE	

T7PF-EW



- 仕様**
- サイズは呼び50のみです。
 - ストレーナはロック式です。
 - 穴径 ϕ 119厚さ3mmの防水パン用です。
 - スラブ上配管用。
 - 接続には袋ナットを使用。
 - 締付工具はTK-1(別売)をご使用ください。
- 注意**
- 漏水の原因となりますので、ストレーナ受けはしっかり締め込んでください。
 - 衛生管理上封水筒をはずしての使用は避けてください。



寸法表 (mm)

品番 符号	呼び	A	B	C	H ₁	H ₂	F	M	L	P	Q	R	重量 kg	梱包 入数	定価
		T7PF-EW	50	140	106	128	125	63.5	95	24	30	142	119	8	

部番	部品名	材質	備考
①	本体	FC150	防錆塗装
②	ストレーナ受け	CAC202	ニッケル-クロムめっき
③	ストレーナ	CAC202	ニッケル-クロムめっき
④	開閉式密閉封水筒	樹脂	
⑤	封水筒座	CAC202	ニッケルめっき
⑥	パッキン	CR	
⑦	ワッシャ	PE	
⑧	ホースホルダー	CR	
⑨	パッキン	CR	
⑩	ワッシャ	PE	
⑪	袋ナット	FCD500-7	防錆塗装
⑫	パッキン	EPDM	
⑬	ワッシャ	PE	

排水器具

錆鉄ふた類

バルブ・散水栓ボックス

グレーチング & ピットカバー

フロアーハッチ

可とう継手

ドレナージ継手

ルーフトレン

グリーストラップ

オイル・プラスタトラップ

給水関連

床排水金具

洗濯機金具

流し金具

共栓

掃葉ドレン

掃除口

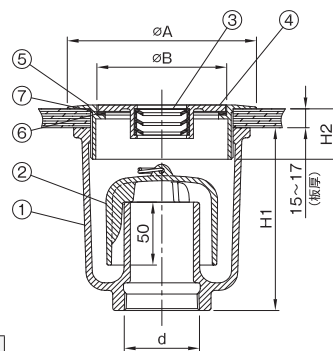
通気金具



JT-5



- 仕様**
- サイズは呼び50のみです。
 - ふたはねじ込み式です。
 - d(59.614)ねじ部はJIS B 0203(管用テーパねじ)です。
 - 締付工具はTK-1(別売)をご使用ください。
- 注意**
- ふた受けと本体との接続にはシールテープ又はシール剤をご使用ください。
 - 衛生管理上わんをはずしての使用は避けてください。
 - 板厚(15~17mm)以外をご使用の場合はお問い合わせください。
- 施工**
- 板床のトラップ設置穴寸法は、φ116~120mmになります。
 - 施工例をP363に掲載しております。



部番	部品名	材質	備考
①	本体	FC150	防錆塗装
②	わん	FC150	防錆塗装
③	ホースホルダー	CR	
④	ふた	CAC202	ニッケル-クロムめっき

部番	部品名	材質	備考
⑤	ふた受け	CAC202	ニッケル-クロムめっき
⑥	パッキン	CR	
⑦	ワッシャ	PE	

寸法表 (mm)

品番 符号	呼び	ねじ基準径 d	A	B	H ₁	H ₂	重量 kg	梱包 入数	定価

鑄鉄ふた類

バルブ・
散水栓
ボックス

グレーチング
&ピットカバー

フロアー
ハッチ

可とう継手

ドレナージ
継手

ルーフトレン

グリース
トラップ

オイル・
プラスタ
トラップ

給水関連



床排水金具

洗濯機金具

流し金具

共 栓

掃兼レン

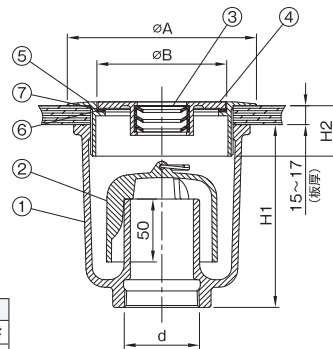
掃除口

通気金具

JT-5-PC



- 仕様**
- サイズは呼び50のみです。
 - ふたはねじ込み式です。
 - d(59.614)ねじ部はJIS B 0203(管用テーパねじ)です。
- 注意**
- ふた受けと本体との接続にはシールテープ又はシール剤をご使用ください。
 - 衛生管理上わんをはずしての使用は避けてください。
 - 板厚(15~17mm)以外をご使用の場合はお問い合わせください。
- 施工**
- 板床のトラップ設置穴寸法は、φ116~120mmになります。
 - 施工例をP363に掲載しております。



部番	部品名	材質	備考
①	本体	FC150	防錆塗装
②	わん	樹脂	符号PC
③	ホースホルダー	CR	
④	ふた	CAC202	ニッケル-クロムめっき

部番	部品名	材質	備考
⑤	ふた受け	CAC202	ニッケル-クロムめっき
⑥	パッキン	CR	
⑦	ワッシャ	PE	

寸法表 (mm)

品番 符号	呼び	ねじ基準径 d	A	B	H ₁	H ₂	重量 kg	梱包 入数	定価



T7CF-EW

ねじ込蓋

横引き

板床用

袋ナット接続



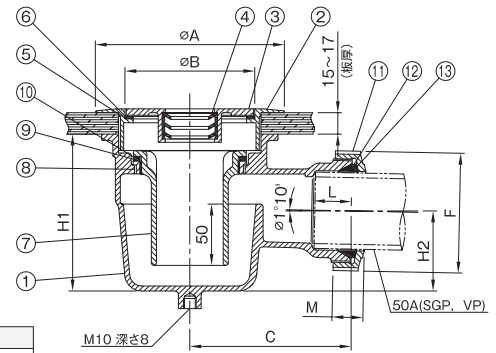
- 仕様**
- サイズは呼び50のみです。
 - ふたはねじ込み式です。
 - スラブ上配管用。
 - 接続には袋ナットを使用。
 - 締付工具はTK-1(別売)をご使用ください。



注意

- ふた受けと本体との接続には、シールテープ又はシール剤をご使用ください。
- 衛生管理上封水筒をはずしての使用は避けてください。

- 施工**
- 板床のトラップ設置穴寸法は、φ116~120mmになります。
 - 施工例をP363に掲載しております。



部番	部品名	材質	備考
①	本体	FC150	防錆塗装
②	ふた受け	CAC202	ニッケル-クロムめっき
③	ふた	CAC202	ニッケル-クロムめっき
④	ホースホルダー	CR	
⑤	パッキン	CR	

部番	部品名	材質	備考
⑥	ワッシャ	PE	
⑦	開閉式密閉封水筒	樹脂	
⑧	封水筒座	CAC202	ニッケルめっき
⑨	パッキン	CR	
⑩	ワッシャ	PE	

部番	部品名	材質	備考
⑪	袋ナット	FCD500-7	防錆塗装
⑫	パッキン	EPDM	
⑬	ワッシャ	PE	

寸法表 (mm)

品番 符号	呼び	A	B	C	H ₁	H ₂	F	M	L	重量 kg	梱包 入数	定価
		T7CF-EW	50	150	103	128	125	63.5	95	24	30	

EW-HA

ねじ込蓋

横引き

板床用



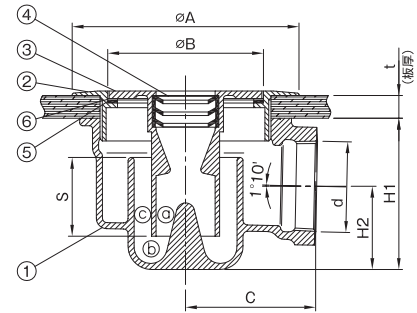
- 仕様**
- サイズは呼び50のみです。
 - ふたはねじ込み式です。
 - スラブ上配管用。
 - d(59.614)ねじ部は JIS B 0203(管用テーパねじ)です。
 - 締付工具はTK-1(別売)をご使用ください。



注意

- t寸法(15~17mm)以外の板厚をご使用の場合はお問い合わせください。
- ふた受けと本体との接続には、シールテープ又はシール剤をご使用ください。

- 施工**
- 板床のトラップ設置穴寸法は、φ116~120mmになります。



寸法表 (mm)

品番 符号	呼び	A	B	C	H ₁	H ₂	t 板厚	S 封水	有効断面積 cm ²			重量 kg	梱包 入数	定価
		a	b	c										
EW-HA	50	150	103	86	100	55	15	52	9.68	22.6	20.4	3.33	3	36,200
							17	50	9.84	25.1	20.4			

部番	部品名	材質	備考
①	本体	FC150	防錆塗装
②	ふた受け	CAC202	ニッケル-クロムめっき
③	ふた	CAC202	ニッケル-クロムめっき
④	ホースホルダー	CR	
⑤	パッキン	CR	
⑥	ワッシャ	PE	

排水器具

錆付た類

バルブ・散水栓ボックス

グレーチング & ピットカバー

フロアーハッチ

可とう継手

ドレナージュ継手

ルーフトレン

グリーストラップ

オイル・プラスタトラップ

給水関連

床排水金具

洗濯機金具

流し金具

共栓

掃葉ドレン

掃除口

通気金具



更に詳しい商品情報・CADデータはWebサイトで!



JT-3A-HRC-S <製造中止品>

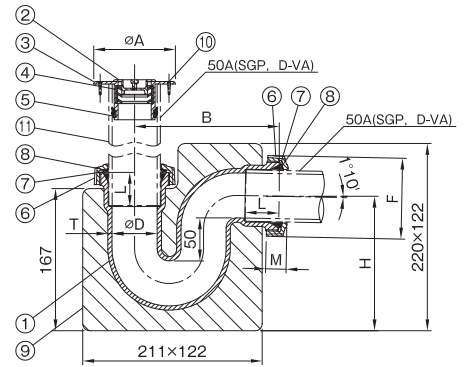
キャップ付

横引き

袋ナット接続



- 仕様**
- サイズは呼び50のみです。
 - 断熱カバー付です。
 - ホルダー受けは差し込み式です。
 - 黄銅製キャップ付です。
 - 接続には袋ナットを使用。
- 注意**
- 断熱カバーは2分割されており、接合の際は発泡スチロール用接着剤をご使用ください。
 - 接続管は現場にてご調達ください。
 - 部番①接続管は、床厚に適した長さを現場にてご調達ください。
- 施工**
- 板床のトラップ設置寸法は、φ64~70mmになります。



寸法表 (mm)

品番 符号	呼び	寸法 (mm)										重量 kg	梱包 入数	定価
		D	A	B	H	T	F	M	L					
■ JT-3A-HRC-S	50	53	96	170	158	5	95	24	40	4.27		29,900		

■印は製造中止品です。弊社在庫が無くなり次第販売中止とさせていただきます。

部番	部品名	材質	備考
①	本体	FC150	防錆塗装
②	キャップ	CAC202	ニッケル-クロムめっき
③	金具枠	CAC202	ニッケル-クロムめっき
④	ホースホルダー	CR	
⑤	パッキン	CR	
⑥	袋ナット	FCD500-7	防錆塗装
⑦	パッキン	EPDM	
⑧	ワッシャ	PE	
⑨	断熱カバー	発泡スチロール	
⑩	ビス	SUS	

排水器具

鑄鉄ふた類

バルブ・
散水栓
ボックスグレーチング
&ピットカバーフローア
ハッチ

可とう継手

ドレネージ
継手

ルーフトレン

グリース
トラップオイル・
プラスタ
トラップ

給水関連

床排水金具

洗濯機金具

流し金具

共 栓

掃兼ドレン

掃除口

通気金具



流し金具

流し金具は金属流し用、コンクリート流し(研ぎ出し流し)用に分かれており、それぞれ上部金具が、ストレーナー、*簡易共栓の2タイプずつ用意しております。
また、どの製品にも配管にゴミが直接流れ込まないように、バスケットを設けております。

*簡易共栓仕様の製品は、構造上一時的に水をためる程度の性能しか有しておりません。完全に止水する事は出来ませんので、ご注意ください。

施工場所による製品の違い

金属流し用 …………… ステンレスの流しに取り付けられる仕様になっております。
代表品番:T14AA-K(SU)、等施工例をP362に掲載しております。

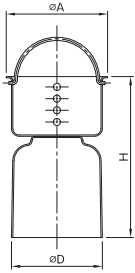
コンクリート流し用…… 埋込金具を流しに取り付け、そこへトラップ本体を後付出来る仕様になっております。
代表品番:T14BA-K(SU)、等施工例をP362に掲載しております。



流し金具用トラップ基本構成
Model : T14AA-K-OF(SU)

製品補足資料(バスケット寸法表)

バスケットわん



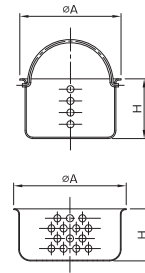
適用品番

T14AA-K(SU)、T14AB-K(SU)、T14AA-K-CO(SU)
T14AB-K-CO(SU)、T14AA-K-OF-CO(SU)、
T14AB-K-OF-CO(SU)、T14BA-K(SU)、T14BB-K(SU)
T14BA-K-CO(SU)、T14BB-K-CO(SU)
*T14AA-J、*T14AA-J-CO、*T14AB-J、
*T14AB-J-CO

寸法表 (mm)

呼び	A	D	H
40	78	68	124
50	94	84	130

バスケット



適用品番

SND-AA-F(SU)
SND-AB-F(SU)
SND-BA-F(SU)
SND-BB-F(SU)

寸法表 (mm)

呼び	A	H
40	78	46
50	94	47

適用品番

*T14AV
*T14AVt
*T14AV-AD

寸法表 (mm)

呼び	A	H
40	78	36

*印は呼び40のみとなります。

流し金具 目次

	名称	品番	ページ	備考
流し金具	金属流し用	SND-AA-F(SU)	60	
	// 簡易共栓付	SND-AB-F(SU)	61	
	コンクリート流し用	SND-BA-F(SU)	60	
	// 簡易共栓付	SND-BB-F(SU)	61	
流しトラップ	金属流し用	T14AA-K(SU)	62	わんトラップ
	// 掃除口付	T14AA-K-CO(SU)	65	//
	// 簡易共栓付	T14AB-K(SU)	62	//
	// 簡易共栓・掃除口付	T14AB-K-CO(SU)	65	//
	コンクリート流し用	T14BA-K(SU)	63	//
	// 掃除口付	T14BA-K-CO(SU)	66	//
	// 簡易共栓付	T14BB-K(SU)	63	//
	// 簡易共栓・掃除口付	T14BB-K-CO(SU)	66	//
	金属流し用オーバーフロー付	T14AA-K-OF(SU)	64	//
	// 掃除口付	T14AA-K-OF-CO(SU)	67	//
	// 簡易共栓付	T14AB-K-OF(SU)	64	//
	// 簡易共栓・掃除口付	T14AB-K-OF-CO(SU)	67	//
	JIS 金属流し用	T14AA-J	68	//
	// 掃除口付	T14AA-J-CO	68	//
	// 簡易共栓付	T14AB-J	68	//
	// 簡易共栓・掃除口付	T14AB-J-CO	68	//
	// 樹脂製	T14AV	69	//
// // 簡易共栓付	T14AVt	69	//	
// // VP 管接続アダプター付	T14AV-AD	70	//	
// VP 管接続アダプター	OSNK-AA	70	Pトラップ	
// 簡易共栓付	OSNK-AB	71	//	
ドラムトラップ	T2a	71	//	

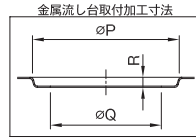


更に詳しい商品情報・CADデータはWebサイトで!



SND-AA-F(SU)

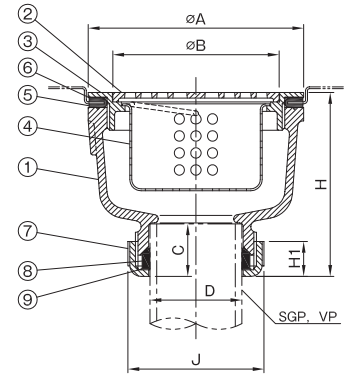
金属流し用



- 仕様**
- ストレーナは落とし込み式です。
 - 上部金物はサビに強いステンレス製です。
 - バスケット付です。
 - ストレーナの開口面積は、流出口の断面積以上です。
 - ストレーナ受けの締付工具はTK-2(別売)をご使用ください。
 - 接続には袋ナットを使用しております。

注意 ● 漏水の原因となりますので、ストレーナ受けはしっかり締め込んでください。

- 参考**
- 袋ナット部ねじ寸法 (呼び40:W64山12, 呼び50:W77山12)
 - JIS B 0208-1965 (ウィット細目ねじ)



部番	部品名	材質	備考
①	本体	FC150	防錆塗装
②	ストレーナ	SCS13	
③	ストレーナ受け	SCS13	
④	バスケット	SUS304	
⑤	パッキン	CR	
⑥	ワッシャ	PE	
⑦	袋ナット	CAC202	ニッケルめっき
⑧	パッキン	EPDM	
⑨	ワッシャ	PE	

寸法表 (mm)

品番 符号	呼び	D	A	B	C	H	J	H ₁	P	Q	R	重量 kg	梱包 入数	定価
		SND-AA-F(SU)	40	40A	114	88	28	97	72	18.5	116	99	8	1.53
	50	50A	125	100	29	98	85	20.5	127	110	8	1.75	8	20,600

コンクリート製流し用 排水金具

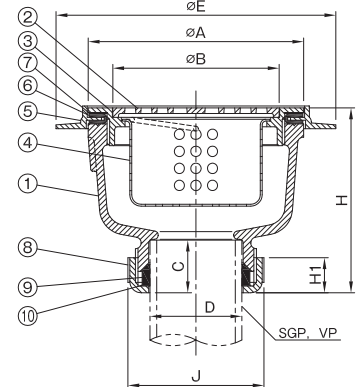
SND-BA-F(SU)

コンクリート流し用



- 仕様**
- ストレーナは落とし込み式です。
 - 上部金物はサビに強いステンレス製です。
 - バスケット付です。
 - ストレーナ受けは後付可能です。
 - ストレーナの開口面積は、流出口の断面積以上です。
 - ストレーナ受けの締付工具はTK-2(別売)をご使用ください。
 - 接続には袋ナットを使用しております。

- 参考**
- 袋ナット部ねじ寸法 (呼び40:W64山12, 呼び50:W77山12)
 - JIS B 0208-1965 (ウィット細目ねじ)



部番	部品名	材質	備考
①	本体	FC150	防錆塗装
②	ストレーナ	SCS13	
③	ストレーナ受け	SCS13	
④	バスケット	SUS304	
⑤	埋込金具	CAC202	
⑥	パッキン	CR	
⑦	ワッシャ	PE	
⑧	袋ナット	CAC202	ニッケルめっき
⑨	パッキン	EPDM	
⑩	ワッシャ	PE	

寸法表 (mm)

品番 符号	呼び	D	A	B	C	E	H	J	H ₁	重量 kg	梱包 入数	定価
		SND-BA-F(SU)	40	40A	114	88	28	148	97	72	18.5	1.71
	50	50A	125	100	29	160	98	85	20.5	1.93	8	25,400

排水器具

錆付た類

バルブ・
散水栓
ボックスグレーチング
&ピットカバーフローア
ハッチ

可とう継手

ドレナージ
継手

ルーフトレン

グリース
トラップオイル・
プラスタ
トラップ

給水関連

床排水金具

洗濯機金具

流し金具

共 栓

掃兼ドレン

掃除口

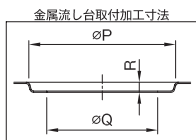
通気金具



SND-AB-F(SU)

金属流し用

金属共栓



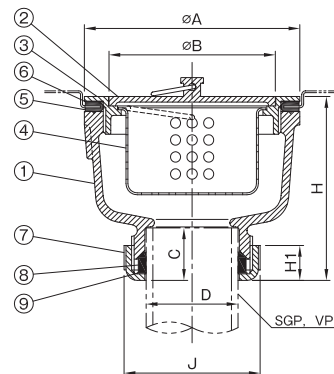
- 仕様**
- 簡易共栓仕様です。
 - 上部金物はサビに強いステンレス製です。
 - バスケット付です。
 - M-CHの共栓用クサリを用意しております。(別売)
 - 共栓受けの締付工具はTK-2(別売)をご使用ください。
 - 接続には袋ナットを使用しております。

- 注意**
- 漏水の原因となりますので、共栓受けはしっかり締め込んでください。
 - 共栓は構造上完全に水漏れを防ぐことは出来ません。
 - 共栓に傷・へこみ等がつくと著しく止水能力が低下しますので、手荒に扱わないでください。
 - 共栓をはずすときはつまみを持ってまっすぐに引き上げてください。また、取める時も同様にまっすぐにしてください。

- 参考**
- 袋ナット部ねじ寸法
 - ・呼び40:W64山12
 - ・呼び50:W77山12
 - (JIS B 0208-1965ウィット細目ねじ)

寸法表 (mm)

品番		D	A	B	C	H	J	H ₁	P	Q	R	重量 kg	梱包入数	定価
SND-AB-F(SU)	40	40A	114	88	28	97	72	18.5	116	99	8	1.60	8	16,600
	50	50A	125	100	29	98	85	20.5	127	110	8	1.85	8	21,000



部番	部品名	材質	備考
①	本体	FC150	防錆塗装
②	共栓	SCS13	
③	共栓受け	SCS13	
④	バスケット	SUS304	
⑤	パッキン	CR	
⑥	ワッシャ	PE	
⑦	袋ナット	CAC202	ニッケルめっき
⑧	パッキン	EPDM	
⑨	ワッシャ	PE	

SND-BB-F(SU)

コンクリート流し用

金属共栓



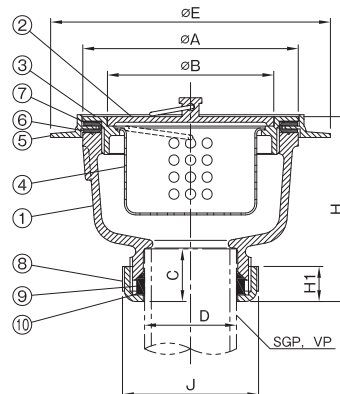
- 仕様**
- 簡易共栓仕様です。
 - 上部金物はサビに強いステンレス製です。
 - バスケット付です。
 - 共栓受けは後付可能です。
 - M-CHの共栓用クサリを用意しております。(別売)
 - 共栓受けの締付工具はTK-2(別売)をご使用ください。
 - 接続には袋ナットを使用しております。

- 注意**
- 共栓は構造上完全に水漏れを防ぐことは出来ません。
 - 共栓に傷・へこみ等がつくと著しく止水能力が低下しますので、手荒に扱わないでください。
 - 共栓をはずすときはつまみを持ってまっすぐに引き上げてください。また、取める時も同様にまっすぐにしてください。

- 参考**
- 袋ナット部ねじ寸法
 - ・呼び40:W64山12
 - ・呼び50:W77山12
 - (JIS B 0208-1965ウィット細目ねじ)

寸法表 (mm)

品番		D	A	B	C	E	H	J	H ₂	重量 kg	梱包入数	定価
SND-BB-F(SU)	40	40A	114	88	28	148	97	72	18.5	1.78	8	19,500
	50	50A	125	100	29	160	98	85	20.5	2.03	8	26,300



部番	部品名	材質	備考
①	本体	FC150	防錆塗装
②	共栓	SCS13	
③	共栓受け	SCS13	
④	バスケット	SUS304	
⑤	埋込金具	CAC202	
⑥	パッキン	CR	
⑦	ワッシャ	PE	
⑧	袋ナット	CAC202	ニッケルめっき
⑨	パッキン	EPDM	
⑩	ワッシャ	PE	

排水器具

錆鉄ふた類

バルブ・散水栓ボックス

グレーチング & ピットカバー

フロアーハッチ

可とう継手

ドレネージ継手

ルーフトレン

グリーストラップ

オイル・プラスタトラップ

給水関連

床排水金具

洗濯機金具

流し金具

共栓

掃兼ドレン

掃除口

通気金具



T14AA-K(SU) JCW-202 規格品

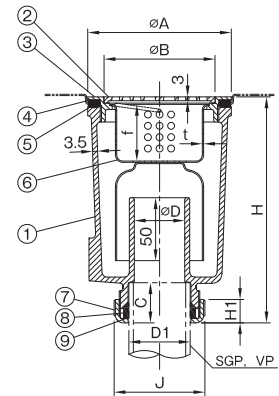
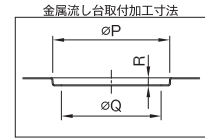


- 仕様**
- ストレーナは落とし込み式です。
 - 上部金物はサビに強いステンレス製です。
 - バスケット付です。
 - ストレーナ受けの締付工具はTK-2(別売)をご使用ください。
 - ストレーナ、バスケットの開口面積及びトラップ内部の有効面積は、排水管(VP基準)の断面積以上あります。
 - 接続には袋ナットを使用しております。



- 注意**
- 漏水の原因となりますので、ストレーナ受けはしっかり締め込んでください。
 - 衛生管理上バスケットわんをはずしての使用は避けてください。

- 参考**
- 施工例をP362に掲載しております。
 - 袋ナット部ねじ寸法
 - ・呼び40:W64山12
 - ・呼び50:W77山12
 (JIS B 0208-1965ウィット細目ねじ)



部番	部品名	材質	備考
①	本体	FC150	防錆塗装
②	ストレーナ	SCS13	
③	ストレーナ受け	SCS13	
④	ワッシャ	PE	
⑤	パッキン	CR	
⑥	バスケットわん	SUS304	
⑦	袋ナット	CAC202	ニッケルめっき
⑧	パッキン	EPDM	
⑨	ワッシャ	PE	

寸法表 (mm)

品番		D	D ₁	A	B	C	H	f	t	J	H ₁	P	Q	R
符号	呼び													
T14AA-K(SU)	40	40	40A	114	88	32	179	44	0.8	72	18.5	116	99	8
	50	51	50A	125	100	33	187	45	0.8	85	20.5	127	110	8

品番		重量	梱包	定価
符号	呼び	kg	入数	
T14AA-K(SU)	40	2.71	6	19,100
	50	3.24	6	27,700

簡易共栓付金属製流し用 流しトラップ

T14AB-K(SU) JCW-202 規格品



- 仕様**
- 簡易共栓仕様です。
 - 上部金物はサビに強いステンレス製です。
 - バスケット付です。
 - M-CHの共栓用クサリを用意しております。(別売)
 - 共栓受けの締付工具はTK-2(別売)をご使用ください。
 - バスケットの開口面積及びトラップ内部の有効面積は、排水管(VP基準)の断面積以上あります。
 - 接続には袋ナットを使用しております。



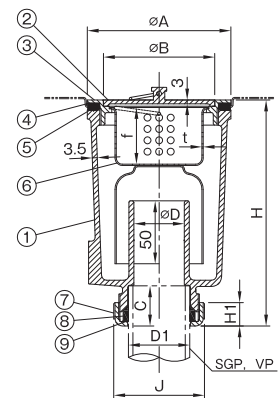
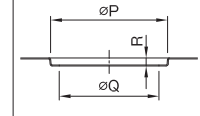
- 注意**
- 漏水の原因となりますので、共栓受けはしっかり締め込んでください。
 - 衛生管理上バスケットわんをはずしての使用は避けてください。
 - 共栓に傷・へこみ等がつくと著しく止水能力が低下しますので、手荒に扱わないでください。
 - 共栓は構造上完全に水漏れを防ぐことは出来ません。
 - 共栓をはずすときはつまみを持ってまっすぐに引き上げてください。また、取める時も同様にまっすぐにむどしてください。

- 参考**
- 袋ナット部ねじ寸法
 - ・呼び40:W64山12
 - ・呼び50:W77山12
 (JIS B 0208-1965ウィット細目ねじ)

金属流し用

金属共栓

金属流し台取付加工寸法



部番	部品名	材質	備考
①	本体	FC150	防錆塗装
②	共栓	SCS13	
③	共栓受け	SCS13	
④	ワッシャ	PE	
⑤	パッキン	CR	
⑥	バスケットわん	SUS304	
⑦	袋ナット	CAC202	ニッケルめっき
⑧	パッキン	EPDM	
⑨	ワッシャ	PE	

寸法表 (mm)

品番		D	D ₁	A	B	C	H	f	t	J	H ₁	P	Q	R
符号	呼び													
T14AB-K(SU)	★40	40	40A	114	88	32	179	44	0.8	72	18.5	116	99	8
	★50	51	50A	125	100	33	187	45	0.8	85	20.5	127	110	8

品番		重量	梱包	定価
符号	呼び	kg	入数	
T14AB-K(SU)	★40	2.78	6	22,000
	★50	3.34	6	29,900

★印は受注生産品を示します。



T14BA-K(SU) JCW-202 規格品

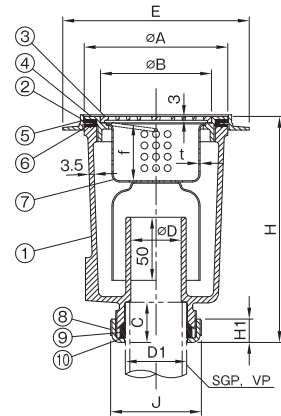


- 仕様**
- ストレーナは落とし込み式です。
 - 上部金物はサビに強いステンレス製です。
 - バスケット付です。
 - ストレーナ受けは後付可能です。
 - ストレーナ受けの締付工具はTK-2(別売)をご使用ください。
 - ストレーナ、バスケットの開口面積及びトラップ内部の有効面積は、排水管(VP基準)の断面積以上あります。
 - 接続には袋ナットを使用しております。



●衛生管理上バスケットわんをはずしての使用は避けてください。

- 参考**
- 施工例をP362に掲載しております。
 - 袋ナット部ねじ寸法
 - ・呼び40:W64山12
 - ・呼び50:W77山12
 (JIS B 0208-1965ウィット細目ねじ)



寸法表 (mm)

品番 符号	呼び	D	D ₁	A	B	C	H	f	E	t	J	H ₁	重量 kg	梱包 入数	定価
		T14BA-K(SU)	★ 40	40	40A	114	88	32	179	44	148	0.8	72	18.5	2.89
	★ 50	51	50A	125	100	33	187	45	160	0.8	85	20.5	3.42	4	33,700

★印は受注生産品を示します。

部番	部品名	材質	備考
①	本体	FC150	防錆塗装
②	埋込金具	CAC202	
③	ストレーナ	SCS13	
④	ストレーナ受け	SCS13	
⑤	ワッシャ	PE	
⑥	パッキン	CR	
⑦	バスケットわん	SUS304	
⑧	袋ナット	CAC202	ニッケルめっき
⑨	パッキン	EPDM	
⑩	ワッシャ	PE	

簡易共栓付コンクリート製流し用 流しトラップ

コンクリート流し用

金属共栓

T14BB-K(SU) JCW-202 規格品



- 仕様**
- 簡易共栓仕様です。
 - 上部金物はサビに強いステンレス製です。
 - バスケット付です。
 - 共栓受けは後付可能です。
 - M-CHの共栓用クサリを用意しております。(別売)
 - 共栓受けの締付工具はTK-2(別売)をご使用ください。
 - バスケットの開口面積及びトラップ内部の有効面積は、排水管(VP基準)の断面積以上あります。
 - 接続には袋ナットを使用しております。



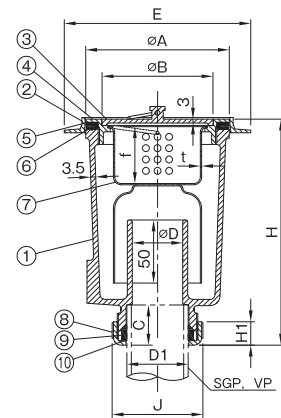
●衛生管理上バスケットわんをはずしての使用は避けてください。

●共栓に傷、へこみ等がつくと著しく止水能力が低下しますので、手荒に扱わないでください。

●共栓は構造上完全に水漏れを防ぐことは出来ません。

●共栓をはずすときはつまみを持ってまっすぐに引き上げてください。また、取める時も同様にまっすぐにもどしてください。

- 参考**
- 袋ナット部ねじ寸法
 - ・呼び40:W64山12
 - ・呼び50:W77山12
 (JIS B 0208-1965ウィット細目ねじ)



寸法表 (mm)

品番 符号	呼び	D	D ₁	A	B	C	H	f	E	t	J	H ₁	重量 kg	梱包 入数	定価
		T14BB-K(SU)	★ 40	40	40A	114	88	32	179	44	148	0.8	72	18.5	2.96
	★ 50	51	50A	125	100	33	187	45	160	0.8	85	20.5	3.52	4	38,200

★印は受注生産品を示します。

部番	部品名	材質	備考
①	本体	FC150	防錆塗装
②	埋込金具	CAC202	
③	共栓	SCS13	
④	共栓受け	SCS13	
⑤	ワッシャ	PE	
⑥	パッキン	CR	
⑦	バスケットわん	SUS304	
⑧	袋ナット	CAC202	ニッケルめっき
⑨	パッキン	EPDM	
⑩	ワッシャ	PE	



更に詳しい商品情報・CADデータはWebサイトで!

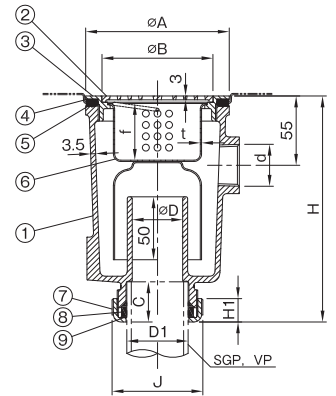
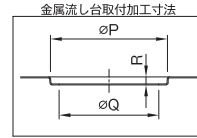


T14AA-K-OF(SU)

金属流し用



- 仕様**
- ストレーナは落とし込み式です。
 - 上部金物はサビに強いステンレス製です。
 - バスケット付です。
 - オーバーフロー配管用接続口付です。
 - ストレーナ受けの締付工具はTK-2(別売)をご使用ください。
 - ストレーナの開口面積は、流出口の断面積以上です。
 - 接続には袋ナットを使用しております。



- 注意**
- 漏水の原因となりますので、ストレーナ受けはしっかり締め込んでください。
 - 衛生管理上バスケットわんをはずしての使用は避けてください。

- 参考**
- 袋ナット部ねじ寸法
 - ・呼び40:W64山12
 - ・呼び50:W77山12 (JIS B 0208-1965ウィット細目ねじ)
 - オーバーフローdねじ部は、JIS B 0203(管用テーパねじ) (Rc1) です。

寸法表 (mm)

品番		D	D ₁	A	B	C	H	f	J	H ₁	t	P	Q	R
T14AA-K-OF(SU)	★40	40	40A	114	88	32	179	44	72	18.5	0.8	116	99	8
	★50	51	50A	125	100	33	187	45	85	20.5	0.8	127	110	8

品番		重量 kg	梱包入数	定価
T14AA-K-OF(SU)	★40	2.77	6	24,600
	★50	3.27	6	33,100

★印は受注生産品を示します。

部番	部品名	材質	備考
①	本体	FC150	防錆塗装
②	ストレーナ	SCS13	
③	ストレーナ受け	SCS13	
④	ワッシャ	PE	
⑤	パッキン	CR	
⑥	バスケットわん	SUS304	
⑦	袋ナット	CAC202	ニッケルめっき
⑧	パッキン	EPDM	
⑨	ワッシャ	PE	

簡易共栓オーバーフロー付金属製流し用 流しトラップ

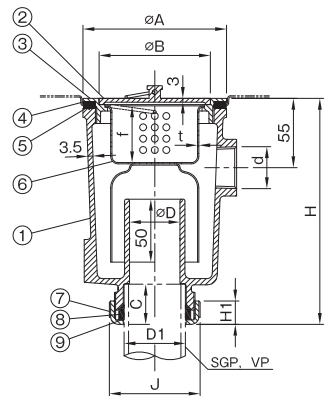
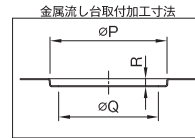
T14AB-K-OF(SU)

金属流し用

金属共栓



- 仕様**
- 簡易共栓仕様です。
 - 上部金物はサビに強いステンレス製です。
 - バスケット付です。
 - オーバーフロー配管用接続口付です。
 - M-CHの共栓用クサリを用意しております。(別売)
 - 共栓受けの締付工具はTK-2(別売)をご使用ください。
 - バスケットの開口面積及びトラップ内部の有効面積は、排水管(VP基準)の断面積以上あります。
 - 接続には袋ナットを使用しております。



- 注意**
- 漏水の原因となりますので、共栓受けはしっかり締め込んでください。
 - 共栓は構造上完全に水漏れを防ぐことは出来ません。
 - 共栓に傷・へこみ等がつくと著しく止水能力が低下しますので、手荒に扱わないでください。
 - 共栓をはずすときはつまみを持ってまっすぐに引き上げてください。また、取める時も同様にまっすぐにもどしてください。
 - 衛生管理上バスケットわんをはずしての使用は避けてください。

- 参考**
- 袋ナット部ねじ寸法
 - ・呼び40:W64山12
 - ・呼び50:W77山12 (JIS B 0208-1965ウィット細目ねじ)
 - オーバーフローdねじ部は、JIS B 0203(管用テーパねじ) (Rc1) です。

寸法表 (mm)

品番		D	D ₁	A	B	C	H	f	t	J	H ₁	P	Q	R
T14AB-K-OF(SU)	★40	40	40A	114	88	32	179	44	0.8	72	18.5	116	99	8
	★50	51	50A	125	100	33	187	45	0.8	85	20.5	127	110	8

品番		重量 kg	梱包入数	定価
T14AB-K-OF(SU)	★40	2.84	6	27,500
	★50	3.37	6	35,300

★印は受注生産品を示します。

部番	部品名	材質	備考
①	本体	FC150	防錆塗装
②	共栓	SCS13	
③	共栓受け	SCS13	
④	ワッシャ	PE	
⑤	パッキン	CR	
⑥	バスケットわん	SUS304	
⑦	袋ナット	CAC202	ニッケルめっき
⑧	パッキン	EPDM	
⑨	ワッシャ	PE	

排水器具

鑄鉄ふた類

バルブ・散水栓ボックス

グレーチング & ビットカバー

フローアーハッチ

可とう継手

ドレナージ継手

ルーフトレン

グリーストラップ

オイル・プラスタトラップ

給水関連

床排水金具

洗濯機金具

流し金具

共栓

掃兼レン

掃除口

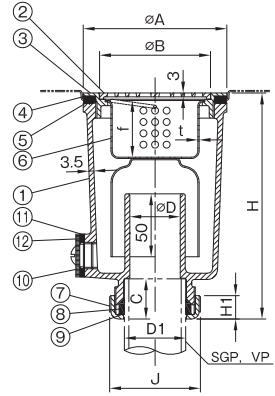
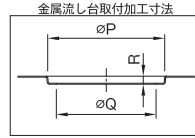
通気金具



T14AA-K-CO(SU)



- 仕様**
- ストレーナは落とし込み式です。
 - 上部金物はサビに強いステンレス製です。
 - バスケット付です。
 - ストレーナ受けの締付工具はTK-2(別売)をご使用ください。
 - ストレーナ、バスケットの開口面積及びトラップ内部の有効面積は、排水管(VP基準)の断面積以上あります。
 - 接続には袋ナットを使用しております。



- 注意**
- 漏水の原因となりますので、ストレーナ受けはしっかり締め込んでください。
 - 衛生管理上バスケットわんをはずしての使用は避けてください。

- 参考**
- 袋ナット部ねじ寸法
 - ・呼び40:W64山12
 - ・呼び50:W77山12
 - (JIS B 0208-1965ウィット細目ねじ)

寸法表 (mm)

品番		D	D ₁	A	B	C	H	f	t	J	H ₁	P	Q	R
T14AA-K-CO(SU)	★40	40	40A	114	88	32	179	44	0.8	72	18.5	116	99	8
	★50	51	50A	125	100	33	187	45	0.8	85	20.5	127	110	8

品番		重量 kg	梱包入数	定価
T14AA-K-CO(SU)	★40	2.74	6	21,900
	★50	3.27	6	30,900

★印は受注生産品を示します。

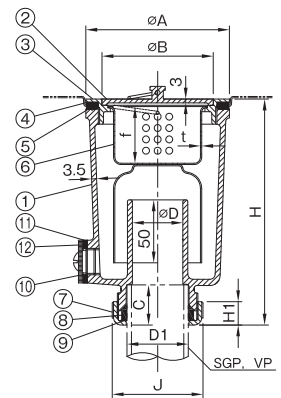
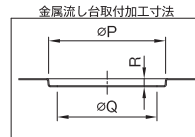
部番	部品名	材質	備考
①	本体	FC150	防錆塗装
②	ストレーナ	SCS13	
③	ストレーナ受け	SCS13	
④	ワッシャ	PE	
⑤	パッキン	CR	
⑥	バスケットわん	SUS304	
⑦	袋ナット	CAC202	ニッケルめっき
⑧	パッキン	EPDM	
⑨	ワッシャ	PE	
⑩	プラグ	CAC202	ニッケル-クロムめっき(GI/2)
⑪	パッキン	CR	
⑫	ワッシャ	PE	

簡易共栓付金属製流し用 流しトラップ

T14AB-K-CO(SU)



- 仕様**
- 簡易共栓仕様です。
 - 上部金物はサビに強いステンレス製です。
 - バスケット付です。
 - M-CHの共栓用クサリを用意しております。(別売)
 - 共栓受けの締付工具はTK-2(別売)をご使用ください。
 - バスケットの開口面積及びトラップ内部の有効面積は、排水管(VP基準)の断面積以上あります。
 - 接続には袋ナットを使用しております。



- 注意**
- 漏水の原因となりますので、共栓受けはしっかり締め込んでください。
 - 衛生管理上バスケットわんをはずしての使用は避けてください。
 - 共栓に傷・へこみ等がつくと著しく止水能力が低下しますので、手荒に扱わないでください。
 - 共栓は構造上完全に水漏れを防ぐことは出来ません。
 - 共栓をはずすときはつまみを持ってまっすぐに引き上げてください。また、取る時も同様にまっすぐにもどしてください。

- 参考**
- 袋ナット部ねじ寸法
 - ・呼び40:W64山12
 - ・呼び50:W77山12
 - (JIS B 0208-1965ウィット細目ねじ)

寸法表 (mm)

品番		D	D ₁	A	B	C	H	f	t	J	H ₁	P	Q	R
T14AB-K-CO(SU)	★40	40	40A	114	88	32	179	44	0.8	72	18.5	116	99	8
	★50	51	50A	125	100	33	187	45	0.8	85	20.5	127	110	8

品番		重量 kg	梱包入数	定価
T14AB-K-CO(SU)	★40	2.81	6	24,900
	★50	3.37	6	33,000

★印は受注生産品を示します。

部番	部品名	材質	備考
①	本体	FC150	防錆塗装
②	共栓	SCS13	
③	共栓受け	SCS13	
④	ワッシャ	PE	
⑤	パッキン	CR	
⑥	バスケットわん	SUS304	
⑦	袋ナット	CAC202	ニッケルめっき
⑧	パッキン	EPDM	
⑨	ワッシャ	PE	
⑩	プラグ	CAC202	ニッケル-クロムめっき(GI/2)
⑪	パッキン	CR	
⑫	ワッシャ	PE	



T14BA-K-CO(SU)

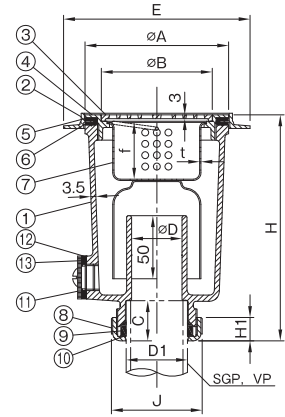


- 仕様**
- ストレーナは落とし込み式です。
 - 上部金物はサビに強いステンレス製です。
 - バスケット付です。
 - ストレーナ受けは後付可能です。
 - ストレーナ受けの締付工具はTK-2(別売)をご使用ください。
 - ストレーナ・バスケットの開口面積及びトラップ内部の有効面積は、排水管(VP基準)の断面積以上あります。
 - 接続には袋ナットを使用しております。



注意

- 参考**
- 袋ナット部ねじ寸法
 - ・呼び40:W64山12
 - ・呼び50:W77山12
 (JIS B 0208-1965ウィット細目ねじ)



部番	部品名	材質	備考
①	本体	FC150	防錆塗装
②	埋込金具	CAC202	
③	ストレーナ	SCS13	
④	ストレーナ受け	SCS13	
⑤	ワッシャ	PE	
⑥	パッキン	CR	
⑦	バスケットわん	SUS304	
⑧	袋ナット	CAC202	ニッケルめっき
⑨	パッキン	EPDM	
⑩	ワッシャ	PE	
⑪	プラグ	CAC202	ニッケル・クロムめっき(G1/2)
⑫	パッキン	CR	
⑬	ワッシャ	PE	

寸法表 (mm)

品番 符号	呼び	D	D ₁	A	B	C	H	f	E	t	J	H ₁	重量 kg	梱包 入数	定価
		T14BA-K-CO(SU)	★40	40	40A	114	88	32	179	44	148	0.8	72	18.5	
	★50	51	50A	125	100	33	187	45	160	0.8	85	20.5	3.45	4	36,700

★印は受注生産品を示します。

排水器具

錆鉄ふた類

バルブ・散水栓ボックス

グレーチング & ピットカバー

フローアハッチ

可とう継手

簡易共栓付コンクリート製流し用 流しトラップ

T14BB-K-CO(SU)



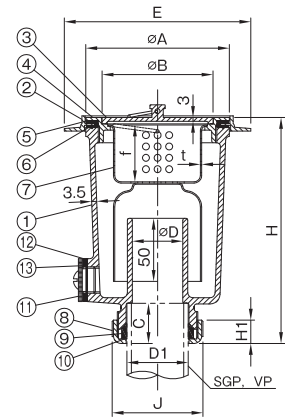
- 仕様**
- 簡易共栓仕様です。
 - 上部金物はサビに強いステンレス製です。
 - バスケット付です。
 - 共栓受けは後付可能です。
 - M-CHの共栓用クサリを用意しております。(別売)
 - 共栓受けの締付工具はTK-2(別売)をご使用ください。
 - バスケットの開口面積及びトラップ内部の有効面積は、排水管(VP基準)の断面積以上あります。
 - 接続には袋ナットを使用しております。



注意

- 衛生管理上バスケットわんをはずしての使用は避けしてください。
- 共栓に傷・へこみ等がつくと著しく止水能力が低下しますので、手荒に扱わないでください。
- 共栓は構造上完全に水漏れを防ぐことは出来ません。
- 共栓をはずすときはつまみを持ってまっすぐに引き上げてください。また、取める時も同様にあずきまっすぐにしてください。

- 参考**
- 袋ナット部ねじ寸法
 - ・呼び40:W64山12
 - ・呼び50:W77山12
 (JIS B 0208-1965ウィット細目ねじ)



部番	部品名	材質	備考
①	本体	FC150	防錆塗装
②	埋込金具	CAC202	
③	共栓	SCS13	
④	共栓受け	SCS13	
⑤	ワッシャ	PE	
⑥	パッキン	CR	
⑦	バスケットわん	SUS304	
⑧	袋ナット	CAC202	ニッケルめっき
⑨	パッキン	EPDM	
⑩	ワッシャ	PE	
⑪	プラグ	CAC202	ニッケル・クロムめっき(G1/2)
⑫	パッキン	CR	
⑬	ワッシャ	PE	

寸法表 (mm)

品番 符号	呼び	D	D ₁	A	B	C	H	f	E	t	J	H ₁	重量 kg	梱包 入数	定価
		T14BB-K-CO(SU)	★40	40	40A	114	88	32	179	44	148	0.8	72	18.5	
	★50	51	50A	125	100	33	187	45	160	0.8	85	20.5	3.55	4	41,300

★印は受注生産品を示します。

床排水金具

洗濯機金具

流し金具

共栓

掃兼 dren

掃除口

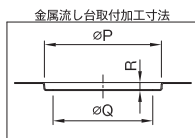
通気金具



T14AA-K-OF-CO(SU)



- 仕様**
- ストレーナは落とし込み式です。
 - 上部金物はサビに強いステンレス製です。
 - バスケット付です。
 - オーバーフロー配管用接続口付きです。
 - ストレーナ受けの締付工具はTK-2(別売)をご使用ください。
 - ストレーナの開口面積は、流出口の断面積以上です。
 - 接続には袋ナットを使用しております。



- 注意**
- 漏水の原因となりますので、ストレーナ受けはしっかり締め込んでください。
 - 衛生管理上バスケットわんをはずしての使用は避けてください。

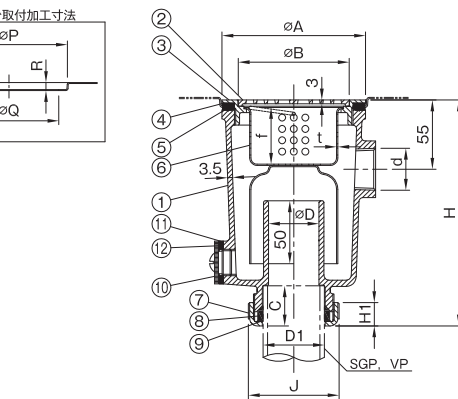
- 参考**
- 袋ナット部ねじ寸法
 - ・呼び40:W64山12
 - ・呼び50:W77山12
 (JIS B 0208-1965ウィット細目ねじ)
 - オーバーフローdねじ部は、JIS B 0203(管用テーパねじ)〈Rc1〉です。

寸法表 (mm)

品番		D	D ₁	A	B	C	H	f	t	J	H ₁	P	Q	R
符号	呼び													
T14AA-K-OF-CO(SU)	★40	40	40A	114	88	32	179	44	0.8	72	18.5	116	99	8
	★50	51	50A	125	100	33	187	45	0.8	85	20.5	127	110	8

品番		重量 kg	梱包入数	定価
符号	呼び			
T14AA-K-OF-CO(SU)	★40	2.80	6	27,500
	★50	3.30	6	36,300

★印は受注生産品を示します。



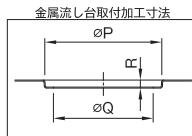
部番	部品名	材質	備考
①	本体	FC150	防錆塗装
②	ストレーナ	SCS13	
③	ストレーナ受け	SCS13	
④	ワッシャ	PE	
⑤	パッキン	CR	
⑥	バスケットわん	SUS304	
⑦	袋ナット	CAC202	ニッケルめっき
⑧	パッキン	EPDM	
⑨	ワッシャ	PE	
⑩	プラグ	CAC202	ニッケルクロムめっき(G1/2)
⑪	パッキン	CR	
⑫	ワッシャ	PE	

簡易共栓オーバーフロー付金属製流し用 流しトラップ

T14AB-K-OF-CO(SU)



- 仕様**
- 簡易共栓仕様です。
 - 上部金物はサビに強いステンレス製です。
 - バスケット付です。
 - オーバーフロー配管用接続口付きです。
 - M-CHの共栓用クサリを用意しております。(別売)
 - 共栓受けの締付工具はTK-2(別売)をご使用ください。
 - バスケットの開口面積は流出口の断面積以上です。
 - 接続には袋ナットを使用しております。



- 注意**
- 漏水の原因となりますので、共栓受けはしっかり締め込んでください。
 - 共栓は構造上完全に水漏れを防ぐことは出来ません。
 - 共栓に傷・へこみ等がつくと著しく止水能力が低下しますので、手荒に扱わないでください。
 - 共栓をはずすときはつまみを持ってまっすぐに引き上げてください。また、収める時も同様にまっすぐにもどしてください。
 - 衛生管理上バスケットわんをはずしての使用は避けてください。

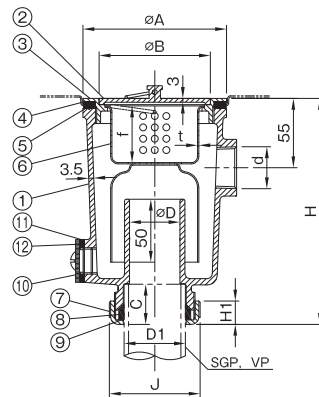
- 参考**
- 袋ナット部ねじ寸法
 - ・呼び40:W64山12
 - ・呼び50:W77山12
 (JIS B 0208-1965ウィット細目ねじ)
 - オーバーフローdねじ部は、JIS B 0203(管用テーパねじ)〈Rc1〉です。

寸法表 (mm)

品番		D	D ₁	A	B	C	H	f	t	J	H ₁	P	Q	R
符号	呼び													
T14AB-K-OF-CO(SU)	★40	40	40A	114	88	32	179	44	0.8	72	18.5	116	99	8
	★50	51	50A	125	100	33	187	45	0.8	85	20.5	127	110	8

品番		重量 kg	梱包入数	定価
符号	呼び			
T14AB-K-OF-CO(SU)	★40	2.87	6	30,300
	★50	3.40	6	38,500

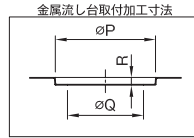
★印は受注生産品を示します。



部番	部品名	材質	備考
①	本体	FC150	防錆塗装
②	共栓	SCS13	
③	共栓受け	SCS13	
④	ワッシャ	PE	
⑤	パッキン	CR	
⑥	バスケットわん	SUS304	
⑦	袋ナット	CAC202	ニッケルめっき
⑧	パッキン	EPDM	
⑨	ワッシャ	PE	
⑩	プラグ	CAC202	ニッケルクロムめっき(G1/2)
⑪	パッキン	CR	
⑫	ワッシャ	PE	



T14AA-J, T14AA-J-CO



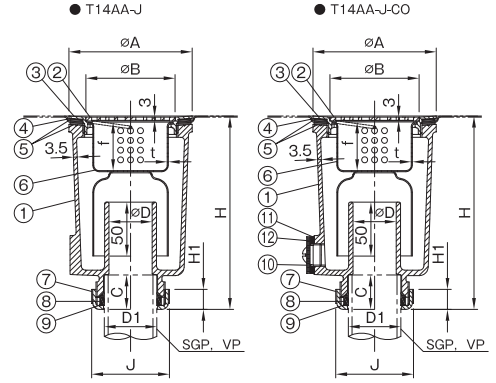
- 仕様**
- サイズは呼び40のみです。
 - ストレーナは落とし込み式です。
 - バスケット付です。
 - JIS型金属流し用です。…A寸法φ107も別途用意しております。(受注生産)
 - プラグ付T14AA-J-COも用意しております。(受注生産)
 - ストレーナ受けの締付工具はTK-2(別売)をご使用ください。
 - ストレーナの開口面積は、流出口の断面積以上です。
 - 接続には袋ナットを使用しております。

注意

- 漏水の原因となりますので、ストレーナ受けはしっかり締め込んでください。
- 衛生管理上バスケットわんをはずしての使用は避けてください。

参考

- 袋ナット部ねじ寸法
・呼び40:W64山12
(JIS B 0208-1965ウィット細目ねじ)



部番	部品名	材質	備考
①	本体	FC150	防錆塗装
②	ストレーナ	CAC202	ニッケル-クロムめっき
③	ストレーナ受け	CAC202	ニッケル-クロムめっき
④	ワッシャ	PE	
⑤	パッキン	CR	
⑥	バスケットわん	SUS304	
⑦	袋ナット	CAC202	ニッケルめっき
⑧	パッキン	EPDM	
⑨	ワッシャ	PE	
⑩	プラグ	CAC202	ニッケル-クロムめっき(G1/2)
⑪	パッキン	CR	
⑫	ワッシャ	PE	

寸法表 (mm)

品番	呼び	D	D ₁	A	B	C	H	f	t	J	H ₁	P	Q	R
T14AA-J	40	40	40A	114	82.5	32	179	44	0.8	72	18.5	116	88	8
★T14AA-J-CO														

品番	重量	梱包	定価
符号	kg	入数	
T14AA-J	2.77	6	18,900
★T14AA-J-CO	2.75	6	21,700

★印は受注生産品を示します。

排水器具

鉄鍍ふた類

バルブ・散水栓ボックス

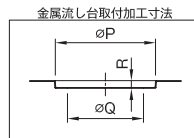
グレーチング & ビットカバー

フロアーハッチ

可とう継手

簡易共栓付 流しトラップ

T14AB-J, T14AB-J-CO



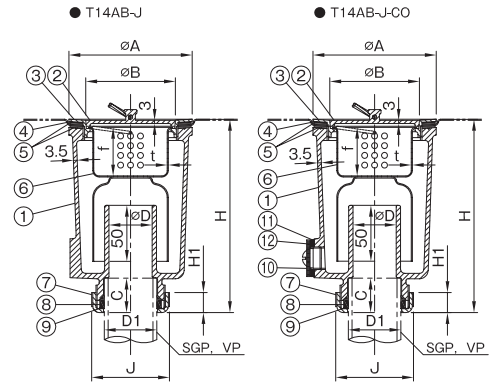
- 仕様**
- サイズは呼び40のみです。
 - 簡易共栓仕様です。
 - バスケット付です。
 - JIS型金属流し用です。…A寸法φ107も別途用意しております。(受注生産)
 - プラグ付T14AB-J-COも用意しております。(受注生産)
 - M-CHの共栓用クサリを用意しております。(別売)
 - 共栓受けの締付工具はTK-2(別売)をご使用ください。
 - バスケットの開口面積は流出口の断面積以上です。
 - 接続には袋ナットを使用しております。

注意

- 漏水の原因となりますので、共栓受けはしっかり締め込んでください。
- 共栓は構造上完全に水漏れを防ぐことは出来ません。
- 共栓に傷・へこみ等がつかると著しく止水能力が低下しますので、手荒に扱わないでください。
- 共栓をはずすときはつまみを持ってまっすぐに引き上げてください。また、取める時も同様にあまっすぐにまっすぐにしてください。
- 衛生管理上バスケットわんをはずしての使用は避けてください。

参考

- 袋ナット部ねじ寸法
・呼び40:W64山12
(JIS B 0208-1965ウィット細目ねじ)



部番	部品名	材質	備考
①	本体	FC150	防錆塗装
②	共栓	CAC202	ニッケル-クロムめっき
③	共栓受け	CAC202	ニッケル-クロムめっき
④	ワッシャ	PE	
⑤	パッキン	CR	
⑥	バスケットわん	SUS304	
⑦	袋ナット	CAC202	ニッケルめっき
⑧	パッキン	EPDM	
⑨	ワッシャ	PE	
⑩	プラグ	CAC202	ニッケル-クロムめっき(G1/2)
⑪	パッキン	CR	
⑫	ワッシャ	PE	

寸法表 (mm)

品番	呼び	D	D ₁	A	B	C	H	f	t	J	H ₁	P	Q	R
T14AB-J	40	40	40A	114	83	32	179	44	0.8	72	18.5	116	88	8
★T14AB-J-CO														

品番	重量	梱包	定価
符号	kg	入数	
T14AB-J	2.81	6	19,600
★T14AB-J-CO	2.84	6	22,400

★印は受注生産品を示します。

ドレーナージ継手

ルーフトレン

グリーストラップ

オイル・プラスタトラップ

給水関連

床排水金具

洗濯機金具

流し金具

共栓

掃兼ドレン

掃除口

通気金具



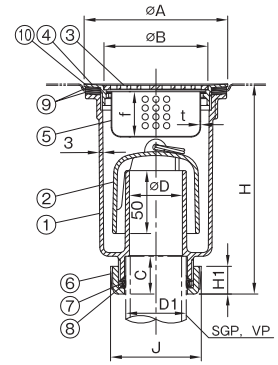
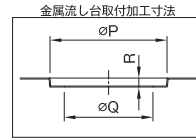
T14AV



- 仕様**
- サイズは呼び40のみです。
 - 鑄鉄に比べ軽量の樹脂製です。
 - ストレーナは落とし込み式です。
 - バスケット付です。
 - ストレーナ受けの締付工具はTK-2(別売)をご使用ください。
 - ストレーナの開口面積は、流出口の断面積以上です。
 - 接続には袋ナットを使用しております。
 - JIS金属流しに使用できます。
 - 目皿枠寸法φ107も別途用意しております。(受注生産)

- 注意**
- 漏水の原因となりますので、ストレーナ受けはしっかり締め込んでください。
 - 蒸気、強アルカリ、沸湯水は避けてください。
 - 衛生管理上わんをはずしての使用は避けてください。
 - 袋ナットの締め付けは、パイプレンチ等の使用は避けてください。

- 参考**
- 袋ナット部ねじ寸法
・呼び40:G2
(JIS B 0202管用平行ねじ)



部番	部品名	材質	備考
①	本体	FR-PET	
②	わん	樹脂	
③	ストレーナ	CAC202	ニッケル-クロムめっき
④	ストレーナ受け	CAC202	ニッケル-クロムめっき
⑤	バスケット	SUS304	
⑥	袋ナット	FR-PET	
⑦	パッキン	NBR	
⑧	ワッシャ	PE	
⑨	パッキン	CR	
⑩	ワッシャ	PE	

寸法表 (mm)

品番		D	D _i	A	B	C	H	f	t	J	H _i	P	Q	R	重量 kg	梱包入数	定価
T14AV	40	42	40A	114	82.5	30	167	36	0.5	72	22	116	88	8	0.72	10	12,800

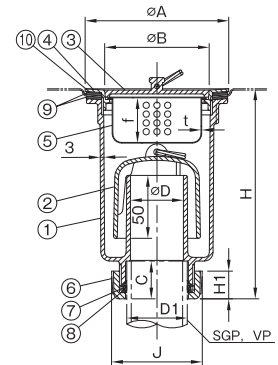
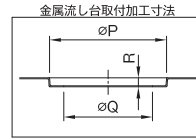
T14AVt



- 仕様**
- サイズは呼び40のみです。
 - 鑄鉄に比べ軽量の樹脂製です。
 - 簡易共栓仕様です。
 - バスケット付です。
 - M-CHの共栓用クサリを用意しております。(別売)
 - 共栓受けの締付工具はTK-2(別売)をご使用ください。
 - バスケットの開口面積は流出口の断面積以上です。
 - 接続には袋ナットを使用しております。
 - JIS金属流しに使用できます。
 - 目皿枠寸法φ107も別途用意しております。(受注生産)

- 注意**
- 漏水の原因となりますので、共栓受けはしっかり締め込んでください。
 - 蒸気、強アルカリ、沸湯水は避けてください。
 - 共栓は構造上完全に水漏れを防ぐことは出来ません。
 - 共栓に傷へこみ等がつくと著しく止水能力が低下しますので、手荒に扱わないでください。
 - 共栓をはずすときはつまみを持ってまっすぐに引き上げてください。また、取める時も同様にまっすぐにもどしてください。
 - 衛生管理上わんをはずしての使用は避けてください。
 - 袋ナットの締め付けは、パイプレンチ等の使用は避けてください。

- 参考**
- 袋ナット部ねじ寸法
・呼び40:G2
(JIS B 0202管用平行ねじ)



部番	部品名	材質	備考
①	本体	FR-PET	
②	わん	樹脂	
③	共栓	CAC202	ニッケル-クロムめっき
④	共栓受け	CAC202	ニッケル-クロムめっき
⑤	バスケット	SUS304	
⑥	袋ナット	FR-PET	
⑦	パッキン	NBR	
⑧	ワッシャ	PE	
⑨	パッキン	CR	
⑩	ワッシャ	PE	

寸法表 (mm)

品番		D	D _i	A	B	C	H	f	t	J	H _i	P	Q	R	重量 kg	梱包入数	定価
★T14AVt	40	42	40A	114	83	30	167	36	0.5	72	22	116	88	8	0.82	10	14,300

★印は受注生産品を示します。



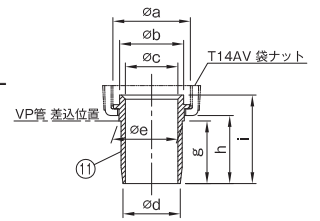
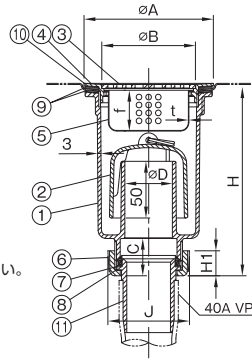
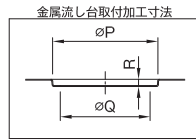
T14AV-AD



T14AV-AD
(アダプター付)



AV-AD
(アダプターのみ)



・接続時には、VP管を加熱しアダプターを差し込んで下さい。

- 仕様**
- サイズは呼び40のみです。
 - 鋳鉄に比べ軽質な樹脂製です。
 - ストレーナは落とし込み式です。
 - バスケット付です。
 - 目皿枠寸法φ107も別途用意しております。(受注生産)
 - ストレーナ受けの締付工具はTK-2(別売)をご使用ください。
 - ストレーナの開口面積は、流出口の断面積以上です。
 - 接続には袋ナットを使用しております。
 - JIS金属流しに使用できます。
 - 簡易共栓仕様も製作可能です。
- 施工**
- 漏水の原因となりますので、ストレーナ受けはしっかり締め込んでください。
 - 蒸気、強アルカリ、沸湯水は避けてください。
 - 衛生管理上わんをはずしての使用は避けてください。
 - 袋ナットの締め付けは、パイプレンチ等の使用は避けてください。

寸法表 (mm)

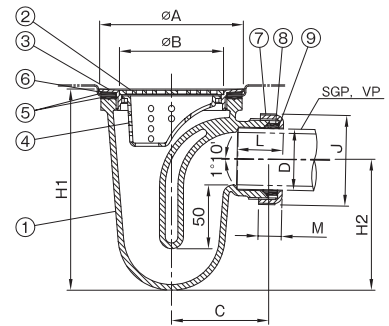
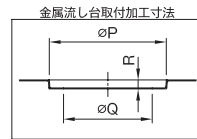
品番		D	A	B	C	H	f	t	J	H ₁	P	Q	R	重量 kg	梱包入数	定価
符号	呼び															
T14AV-AD	40	42	114	82.5	33	170	36	0.5	72	22	116	88	8	0.77	10	14,000

品番		a	b	c	d	e	g	h	i	重量 kg	梱包入数	定価
符号	呼び											
AV-AD	40	56	47	38.5	42	48	46	50	65	0.05	10	1,200

部番	部品名	材質	備考
①	本体	FR-PET	
②	わん	樹脂	
③	ストレーナ	CAC202	ニッケル-クロムめっき
④	ストレーナ受け	CAC202	ニッケル-クロムめっき
⑤	バスケット	SUS304	
⑥	袋ナット	FR-PET	
⑦	パッキン	NBR	
⑧	ワッシャ	PE	
⑨	パッキン	CR	
⑩	ワッシャ	PE	
⑪	VP管接続アダプター	ナイロン樹脂	

横型 流しトラップ

OSNK-AA



- 仕様**
- サイズは呼び40のみです。
 - JIS型金属流し用です。
 - ストレーナは落とし込み式です。
 - バスケット付です。
 - ストレーナの開口面積は、流出口の断面積以上です。
 - ストレーナ受けの締付工具はTK-2(別売)をご使用ください。
 - 接続には袋ナットを使用しております。

注意 ●漏水の原因となりますので、ストレーナ受けはしっかり締め込んでください。

- 参考** ●袋ナット部ねじ寸法
・呼び40:W64山12
(JIS B 0208-1965ウィット細目ねじ)

寸法表 (mm)

品番		D	A	B	C	H ₁	H ₂	J	L	M	P	Q	R	重量 kg	梱包入数	定価
符号	呼び															
OSNK-AA	40	40A	114	82.5	77	160	104	72	36	18.5	116	88	8	2.89	5	23,400

部番	部品名	材質	備考
①	本体	FC150	防錆塗装
②	ストレーナ	CAC202	
③	ストレーナ受け	CAC202	
④	バスケット	CAC202	ニッケルめっき
⑤	パッキン	CR	
⑥	ワッシャ	PE	
⑦	袋ナット	CAC202	ニッケルめっき
⑧	パッキン	EPDM	
⑨	ワッシャ	PE	

排水器具

鋳鉄ふた類

バルブ・散水栓ボックス

グレーチング & ピットカバー

フロアーハッチ

可とう継手

ドレナージ継手

ルーフトレン

グリーストラップ

オイル・プラスタトラップ

給水関連

床排水金具

洗濯機金具

流し金具

共栓

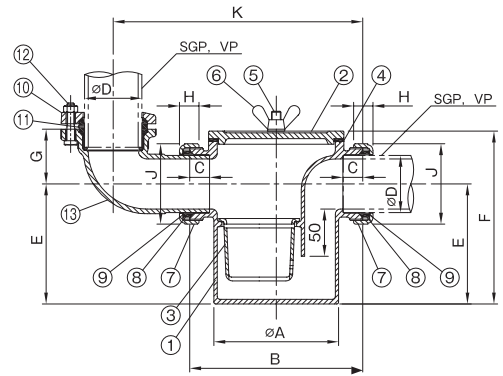
掃兼ドレン

掃除口

通気金具



T2a



- 仕様**
- 流しの下等に設置できる床置型トラップです。
 - バスケット付です。
- 注意**
- 二重トラップにならないように施工してください。
 - バスケットは最低一日一回は掃除してください。
 - バスケットの取り出し作業の為ふたより最低15cm以上の空間を確保して設置してください。

寸法表 (mm)

品番		D	A	B	C	E	F	G	K	J	H
符号	呼び										
T2a	40	40A	107	158	21	114	162	49	227	72	18.5
	50	50A	132	183	21	127	183	58	264	85	20.5

品番		重量 kg	梱包入数	定価
符号	呼び			
T2a	40	4.67	3	40,600
	50	8.60	2	54,600

部番	部品名	材質	備考
①	本体	FC150	防錆塗装
②	ふた	FC150	防錆塗装
③	バスケット	CAC202	ニッケル-クロムめっき
④	パッキン	CR	
⑤	ボルト	C3604BD	M10×2本
⑥	ちょうナット	C3604BD	M10×2ヶ
⑦	袋ナット	CAC202	ニッケルめっき
⑧	パッキン	EPDM	
⑨	ワッシャ	PE	
⑩	フランジ	FCD450-10	防錆塗装
⑪	パッキン	EPDM	
⑫	ボルト・ナット	SWCH	M8×40×2本、電気亜鉛めっき
⑬	エルボ	FC150	防錆塗装

排水器具

錆付た類

バルブ・散水栓ボックス

グレーチング & ピットカバー

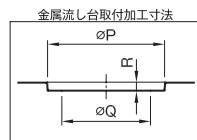
フロアーハッチ

可とう継手

ドレネージ継手

簡易共栓付横型 流しトラップ

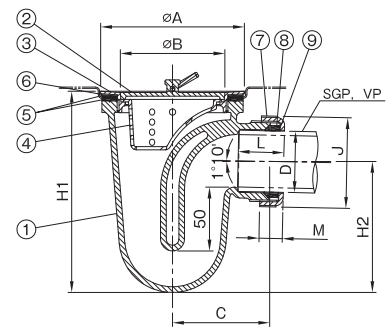
OSNK-AB



- 仕様**
- サイズは呼び40のみです。
 - JIS型金属流し用です。
 - 簡易共栓仕様です。
 - バスケット付です。
 - M-CHの共栓用クサリを用意しております。(別売)
 - 共栓受けの締付工具はTK-2(別売)をご使用ください。
 - 接続には袋ナットを使用しております。

- 注意**
- 漏水の原因となりますので、共栓受けはしっかり締め込んでください。
 - 共栓は構造上完全に水漏れを防ぐことは出来ません。
 - 共栓に傷・へこみ等がつくと著しく止水能力が低下しますので、手荒に扱わないでください。
 - 共栓をはずすときはつまみを持ってまっすぐに引き上げてください。また、収める時も同様にまっすぐにしてください。

- 参考**
- 袋ナット部ねじ寸法
・呼び40:W64山12
(JIS B 0208-1965ウィット細目ねじ)



寸法表 (mm)

品番		D	A	B	C	H ₁	H ₂	J	L	M	P	Q	R	重量 kg	梱包入数	定価
符号	呼び															
OSNK-AB	40	40A	114	83	77	160	104	72	36	18.5	116	88	8	2.98	5	24,300

部番	部品名	材質	備考
①	本体	FC150	防錆塗装
②	共栓	CAC202	
③	共栓受け	CAC202	
④	バスケット	CAC202	ニッケルめっき
⑤	パッキン	CR	
⑥	ワッシャ	PE	
⑦	袋ナット	CAC202	ニッケルめっき
⑧	パッキン	EPDM	
⑨	ワッシャ	PE	

ルーフトレン

グリーストラップ

オイル・プラスタトラップ

給水関連

床排水金具

洗濯機金具

流し金具

共栓

掃葉ドレン

掃除口

通気金具



更に詳しい商品情報・CADデータはWebサイトで!



共栓 (ともせん)

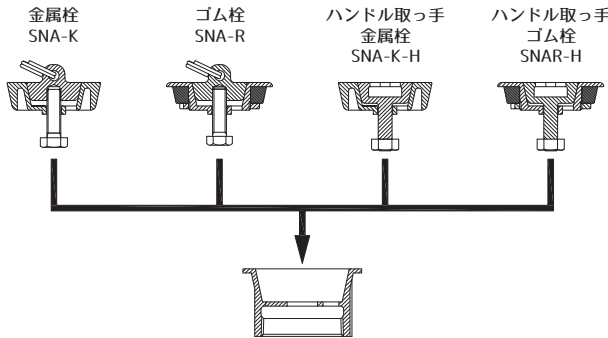
当社の共栓は、官公庁物件などで使用される金属栓タイプと、止水性に優れるゴム栓タイプを用意しております。また、共栓上面を平らにし、歩行時の安全性を高めたハンドル取っ手タイプも用意しております。

※施工例をP364に掲載しております。

各種栓と枠の互換性

下図の様に基本的に枠は共通となっております。

※ SNA-S だけ専用設計となるので、部品の互換性はありません。



共栓の基本構造

共栓の基本構造は、共栓と共栓受けに分かれます。共栓はサイズが大きくなると、水圧がかかり抜けにくくなります。そのため、当社の共栓は、呼び50以上になるとW共栓になり、スムーズに共栓受けから抜けるようになっております。



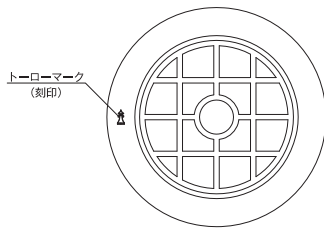
Model : 呼び 50 SNA-K

Model : 呼び 50 SNAR

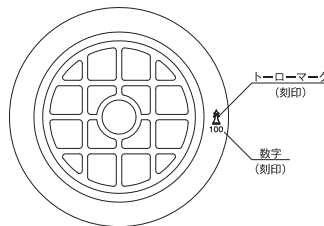
※写真の様に二段に分かれている共栓を、W共栓と呼びます。

共栓(SNA-K SNA-K-H SNAR SNAR-H)仕様変更に伴う新型旧型の見分け方

1. 枠の刻印で見分ける方法 (全種共通)
2. 枠寸法表 (全種共通)

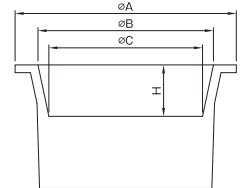


旧型 '98年 9月まで製造
左に、トローマークを刻印



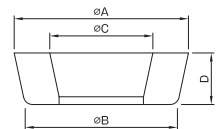
現行型 '98年 10月発売
右に、トローマークとサイズ刻印

呼び	A		B		C (参考)		H	
	旧型	現行型	旧型	現行型	旧型	現行型	旧型	現行型
40	71	71	50	53	46.8	44.5	21	20
50	86	86	68	68	61.7	57.8	24	24
65	107	107	85	85	78.7	73.1	28	28
80	126	126	95	100	88.8	88.1	28	28
100	161	161	120	125	112.4	112.2	32	30



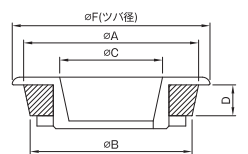
3. 金属共栓寸法表 (SNA-K,SNA-K-H) ※ 40 のみ中共栓無し

呼び	A		B (参考)		C		D	
	旧型	現行型	旧型	現行型	旧型	現行型	旧型	現行型
40	50	53	47.7	46.2	-	-	10	16
50	68	68	64.8	59.5	35	40	12	20
65	85	85	81.8	76.5	35	40	12	20
80	95	100	91.6	89.8	35	60	15	24
100	120	125	116.1	113.9	35	60	15	26



4. ゴム共栓寸法表 (SNAR,SNAR-H) ※ 40 のみ中共栓無し

呼び	A		B (参考)		C		D		F (ツバ径)	
	旧型	現行型	旧型	現行型	旧型	現行型	旧型	現行型	旧型	現行型
40	50	53	48.2	47.9	-	-	8	12	67	63
50	68	68	65.4	62.9	35	40	10	12	82	78
65	85	85	82.4	79.9	35	40	10	12	103	95
80	95	100	92.7	94.9	35	60	10	12	122	110
100	120	125	117.4	119.9	35	60	10	12	157	135



目次

名称	品番	ページ	備考
共栓	黄銅製	SNA-K	73
	ステンレス製 Oリング入共栓	SNA-O(SU)	73
	ゴム共栓	SNAR	73
	ハンドル取手式 黄銅製	SNA-K-H	74
	ステンレス製 ハンドル取手式 Oリング入共栓	SNAO-H(SU)	74
	ハンドル取手式 ゴム共栓	SNAR-H	74
黄銅製	SNA-S	76	外ねじ
防水層用 黄銅製	SNA-B	76	
// ゴム共栓	SNAR-B	76	
温泉用共栓	樹脂・チタン製 ハンドル取手式共栓	OTS	75
	樹脂・ジュラコン製 ハサミ込み共栓	EHT2	75
床排水トラップ	非防水層用 共栓付	T15A-K	77
	防水層用 //	T15-K	77



SNA-K

JCW-204 規格品, 国土交通省記号 SNA

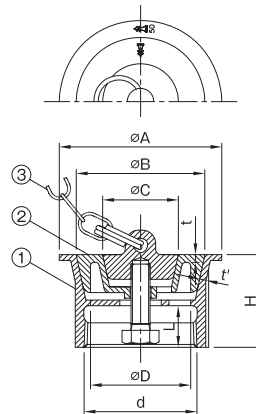


注) 浴槽で使用する場合は、ゴム共栓型(SNAR)をご使用ください。

- 仕様**
- 共栓をはずす時水圧のかりにくいW共栓仕様です。(呼び40はシングル共栓)
 - 部番③「くさり」は、M-CHを用意しております。(別売)
 - 埋め込み取付型です。
 - dねじ部はJIS B 0203(管用テーパねじ)です。



- 注意**
- 共栓及び枠に傷、へこみ等がつくと著しく止水性能が低下しますので取扱いにご注意ください。また、施工の際パイプレンチ等を使用しますと枠が変形する事がございますので、必ず手締めにて施工してください。
 - 温泉及び循環式浴槽等でご使用になる場合、共栓が黒く変色する事がございますのでステンレス製共栓(SNA-O(SU))をご使用くださいますようお願いいたします。
 - 共栓を必要以上の力で押し込まないでください。
 - 共栓をはずす時はつまみを持ってまっすぐに引き上げてください。また、取める時も同様に戻すしてください。



寸法表 (mm)

品番	呼び	ねじ基準径 d	D	A	B	C	H	L	t	t'	重量 kg	定価
SNA-K	40	47.803	40	71	53	-	42	19	3.5	3	0.43	12,300
	50	59.614	53	86	68	40	49	22	4	3.5	0.95	16,600
	65	75.184	68	107	85	40	56	25	4	4	1.37	27,300
	80	87.884	81	126	100	60	59	28	4	4.5	1.89	36,200
	100	113.030	102	161	125	60	68	33	4	5	3.02	49,500

部番	部品名	材質	備考
①	共栓受け	CAC202	ニッケル-クロムめっき
②	共栓	CAC202	ニッケル-クロムめっき

Oリング入共栓付 排水金具

SNA-O(SU)

JCW-204 規格品, 国土交通省記号 SNA



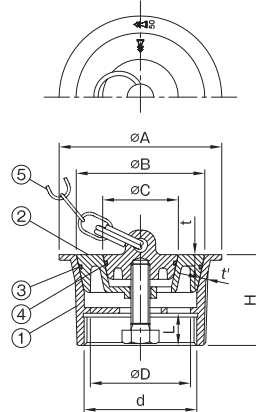
- 仕様**
- サビに強いステンレス製。
 - Oリング入り共栓仕様です。
 - 共栓をはずす時水圧のかりにくいW共栓仕様。(呼び40はシングル共栓)
 - 部番⑤「くさり」は、M-CHを用意しております。(別売)
 - 埋め込み取付型です。
 - dねじ部はJIS B 0202(管用平行ねじ)です。



- 注意**
- 共栓及び枠に傷、へこみ等がつくと著しく止水性能が低下しますので取扱いにご注意ください。また、施工の際パイプレンチ等を使用しますと枠が変形する事がございますので、必ず手締めにて施工してください。
 - Oリングに浮きやねじれがございまして止水性能が低下しますので枠に設置する際はOリングに異常がない事を確認の上、枠に設置してください。
 - 共栓を必要以上の力で押し込まないでください。
 - 共栓をはずす時はつまみを持ってまっすぐに引き上げてください。また、取める時も同様に戻すしてください。

寸法表 (mm)

品番	呼び	ねじ基準径 d	D	A	B	C	H	L	t	t'	重量 kg	定価
SNA-O(SU)	40	47.803	40	70	53	-	42	15	3	3	0.43	15,000
	50	59.614	53	86	68	40	48	17	6	3.5	0.95	20,100
	65	75.184	68	107	85	40	55	19	3	4	1.37	31,100
	80	87.884	81	126	100	60	58	21	4	4.5	1.89	41,400
	100	113.030	102	161	125	60	68	25	4	5	3.02	56,800



部番	部品名	材質	備考
①	共栓受け	SCS13	
②	共栓	SCS13	
③	外共栓Oリング	EPDM	
④	中共栓Oリング	EPDM	

ゴム共栓付 排水金具

SNAR

JCW-204 規格品, 国土交通省記号 SNA



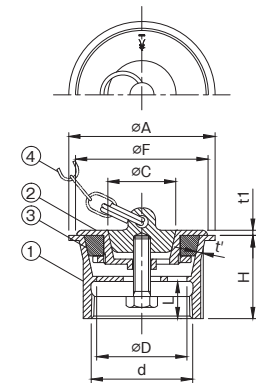
- 仕様**
- ゴムの磨耗による枠へのくい込みを防止するツパ付ゴム共栓
 - 共栓をはずす時水圧のかりにくいW共栓仕様です。(呼び40はシングル共栓)
 - 部番④「くさり」は、M-CHを用意しております。(別売)
 - 埋め込み取付型です。
 - dねじ部はJIS B 0203(管用テーパねじ)です。



- 注意**
- 共栓及び枠に傷、へこみ等がつくと著しく止水性能が低下しますので取扱いにご注意ください。また、施工の際パイプレンチ等を使用しますと枠が変形する事がございますので、必ず手締めにて施工してください。
 - 温泉及び循環式浴槽等でご使用になる場合、共栓が黒く変色する事がございますのでステンレス製共栓(特注品)をご使用くださいますようお願いいたします。
 - 共栓を必要以上の力で押し込まないでください。
 - 共栓をはずす時はつまみを持ってまっすぐに引き上げてください。また、取める時も同様に戻すしてください。

寸法表 (mm)

品番	呼び	ねじ基準径 d	D	A	F	C	H	L	t1	t'	重量 kg	定価
SNAR	40	47.803	40	71	63	-	42	19	3	3	0.50	10,600
	50	59.614	53	86	78	40	49	22	3	3.5	0.95	14,400
	65	75.184	68	107	95	40	56	25	3	4	1.29	22,000
	80	87.884	81	126	110	60	59	28	4	4.5	1.93	29,300
	100	113.030	102	161	135	60	68	33	4	5	3.22	41,000



部番	部品名	材質	備考
①	共栓受け	CAC202	ニッケル-クロムめっき
②	共栓	CAC202	ニッケル-クロムめっき
③	ゴム	NBR	



更に詳しい商品情報・CADデータはWebサイトで!



排水器具

鑄鉄ふた類

バルブ・散水栓ボックス

グレーチング & ピットカバー

フロアーハッチ

可とう継手

ドレーナージ継手

ルーフトレン

グリーストラップ

オイル・プラスタトラップ

給水関連

床排水金具

洗濯機金具

流し金具

共栓

掃葉ドレン

掃除口

通気金具

ハンドル取っ手式共栓付 排水金具

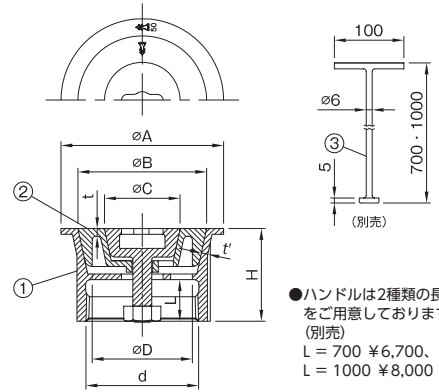
SNA-K-H

ハンドル式 金属共栓



注)浴槽で使用する場合は、ハンドル式ゴム共栓型(SNAR-H)をご使用ください。

- 仕様**
- 共栓上部が平面になっております。
 - ハンドル取っ手式共栓(ハンドルは別売)
 - 共栓をはずす時水圧のかりにくいW共栓仕様です。
 - 埋め込み取付型です。
 - dねじ部はJIS B 0203(管用テーパねじ)です。
- 注意**
- 共栓及び枠に傷、へこみ等がつくと著しく止水性能が低下しますので取扱いにご注意ください。また、共栓の施工の際パイプレンチ等を使用しますと枠が変形する事がございますので、必ず手締めにて施工してください。
 - 温泉及び循環式浴槽等で使用になる場合、共栓が黒く変色する事がございますのでステンレス製共栓(特注品)をご使用ください。
 - 共栓を必要以上の力で押し込まないでください。
 - 共栓をはずす時はハンドルを持ってまっすぐに引き上げてください。また、取める時も同様にまっすぐ戻してください。



●ハンドルは2種類の長さをご用意しております。(別売)
L = 700 ¥6,700、
L = 1000 ¥8,000

寸法表 (mm)

品番		ねじ基準径 d	D	A	B	C	H	L	t	t'	重量 kg	定価
符号	呼び											
SNA-K-H	50	59.614	53	86	68	40	49	22	4	3.5	0.90	20,900
	65	75.184	68	107	85	40	56	25	4	4	1.32	29,700
	80	87.884	81	126	100	60	59	28	4	4.5	2.20	37,500
	100	113.030	102	161	125	60	68	33	4	5	3.00	51,300

部番	部品名	材質	備考
①	共栓受け	CAC202	ニッケル-クロムめっき
②	共栓	CAC202	ニッケル-クロムめっき

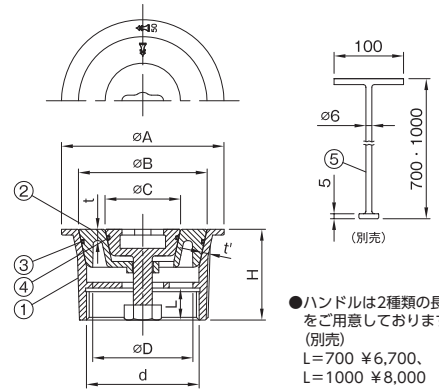
ステンレス製 ハンドル取っ手式リング入共栓付 排水金具

SNAO-H(SU)

ハンドル式 SUS製 金属共栓 Oリング付



- 仕様**
- サビに強いステンレス製です。
 - 共栓上部が平面になっております。
 - ハンドル取っ手式共栓(ハンドルは別売)
 - リング入り共栓仕様です。
 - 共栓をはずす時水圧のかりにくいW共栓仕様です。
 - 埋め込み取付型です。
 - dねじ部はJIS B 0202(管用平行ねじ)です。
- 注意**
- 共栓及び枠に傷、へこみ等がつくと著しく止水性能が低下しますので取扱いにご注意ください。また、共栓の施工の際パイプレンチ等を使用しますと枠が変形する事がございますので、必ず手締めにて施工してください。
 - リングに浮きやねじれがございしますと止水性能が低下しますので枠に設置する際はリングに異常がない事を確認の上、枠に設置してください。
 - 共栓設置する際は、共栓と共栓受けが水平になる様、軽く押し込んでリングを馴染ませてください。
 - 共栓をはずす時はハンドルを持ってまっすぐに引き上げてください。また、取める時も同様にまっすぐ戻してください。



●ハンドルは2種類の長さをご用意しております。(別売)
L = 700 ¥6,700、
L = 1000 ¥8,000

寸法表 (mm)

品番		ねじ基準径 d	D	A	B	C	H	L	t	t'	重量 kg	定価
符号	呼び											
SNAO-H(SU)	50	59.614	53	86	68	40	48	17	6	3.5	0.95	22,600
	65	75.184	68	107	85	40	55	19	3	4	1.37	33,900
	80	87.884	81	126	100	60	58	21	4	4.5	1.89	44,600
	100	113.030	102	161	125	60	68	25	4	5	3.02	60,000

部番	部品名	材質	備考
①	共栓受け	SCS13	
②	共栓	SCS13	
③	外共栓Oリング	EPDM	
④	中共栓Oリング	EPDM	

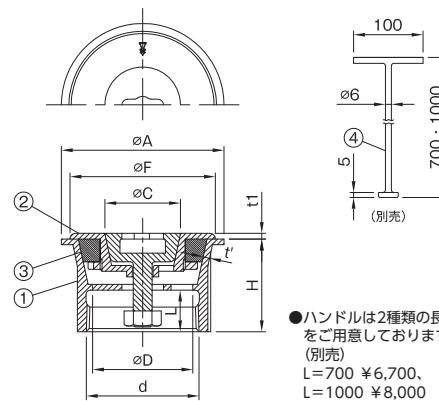
ハンドル取っ手式ゴム共栓付 排水金具

SNAR-H

ハンドル式 ゴム共栓



- 仕様**
- 共栓上部が平面の為浴槽への使用に適しております。
 - ハンドル取っ手式ゴム共栓(ハンドルは別売)
 - ゴムの磨耗による枠へのくい込みを防止するツバ付ゴム共栓です。
 - 共栓をはずす時水圧のかりにくいW共栓仕様です。
 - 埋め込み取付型です。
 - dねじ部はJIS B 0203(管用テーパねじ)です。
- 注意**
- 共栓及び枠に傷、へこみ等がつくと著しく止水性能が低下しますので取扱いにご注意ください。また、施工の際パイプレンチ等を使用しますと枠が変形する事がございますので、必ず手締めにて施工してください。
 - 温泉及び循環式浴槽等で使用になる場合、共栓が黒く変色する事がございますのでステンレス製共栓(特注品)をご使用ください。
 - 共栓を必要以上の力で押し込まないでください。
 - 共栓をはずす時はハンドルを持ってまっすぐに引き上げてください。また、取める時も同様にまっすぐ戻してください。



●ハンドルは2種類の長さをご用意しております。(別売)
L = 700 ¥6,700、
L = 1000 ¥8,000

寸法表 (mm)

品番		ねじ基準径 d	D	A	F	C	H	L	t1	t'	重量 kg	定価
符号	呼び											
SNAR-H	50	59.614	53	86	78	40	49	22	3	3.5	0.90	21,300
	65	75.184	68	107	95	40	56	25	3	4	1.45	31,200
	80	87.884	81	126	110	60	59	28	4	4.5	2.34	37,500
	100	113.030	102	161	135	60	68	33	4	5	3.66	51,700

部番	部品名	材質	備考
①	共栓受け	CAC202	ニッケル-クロムめっき
②	共栓	CAC202	ニッケル-クロムめっき
③	ゴム	NBR	

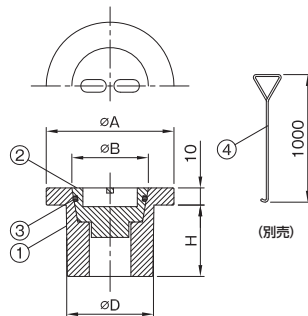


OTS 新製品



- 仕様 ●50Aはシングル共栓です。65~100Aは、W共栓仕様です。
- 塩ビ製及びチタン製でほとんどの温泉水・海水に使用できます。
- 表面に凸部がないために安全設計となっています。
- 部番④温泉用共栓引上工具は別売です。
- 本製品は(株)ダイレオ製です。

⚠ 注意 ●使用温度：MAX50℃



[中栓側面にOリング付き]
50Aは子栓、65~100Aは親栓にOリング付き

品番		D	A	B	H	重量 kg	価格
符号	呼び						
OTS	50	50A	75	45	42		104,600
	65	65A	90	60	41		143,500
	75	75A	100	70	43		151,600
	100	100A	125	90	56		173,500
温泉用共栓引上工具							14,300

部番	部品名	材質	備考
①	共栓受け	PVC	
②	共栓	Ti/PVC	
③	Oリング	EPDM	

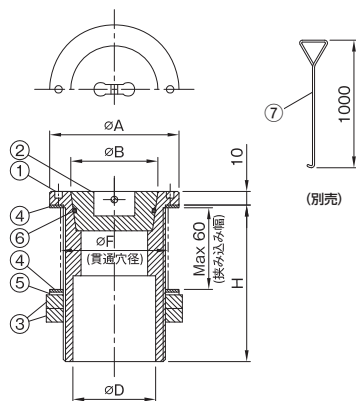
樹脂・ジュラコン製 ハサミ込み排水共栓

EHT2 新製品



- 仕様 ●木風呂・FRP・ステンレス浴槽に挟み用としてご使用頂けます。
- 塩ビ製+ジュラコン製でほとんどの温泉水・海水にも使用できます。
- 部番⑦温泉用共栓引上工具は別売です。
- 本製品は(株)ダイレオ製です。

⚠ 注意 ●使用温度：MAX50℃



中栓側面にOリング付き
※止水方式は「Oリング(EPDM製)」で行っている為、止水性と脱着性にすぐれています。

品番		D	A	B	H	F	重量 kg	価格
符号	呼び							
EHT2	30	30A	75	45	100	57~60		134,100
	40	40A	85	54.5	105	67~70		146,400
	50	50A	95	64.5	115	77~80		161,700
	65	65A	110	78.5	115	92~95		182,500
温泉用共栓引上工具								14,300

部番	部品名	材質	備考
①	共栓受け	PVC	
②	共栓	POM	
③	ナット	PVC	2個
④	パッキン	EPDM	2枚
⑤	ワッシャ	PP	
⑥	Oリング	EPDM	

排水器具

錆鉄ふた類

バルブ・散水栓ボックス

グレーチング & ピットカバー

フローアーハッチ

可とう継手

ドレネージ継手

ルーフトレン

グリーストラップ

オイル・プラスタトラップ

給水関連

床排水金具

洗濯機金具

流し金具

共栓

掃葉ドレン

掃除口

通気金具



更に詳しい商品情報・CADデータはWebサイトで!



簡易共栓付 排水金具

SNA-S <製造中止品>



注)浴槽でご使用の場合は、ゴム共栓型(特注品)をご使用ください。(別途お見積)

寸法表 (mm)

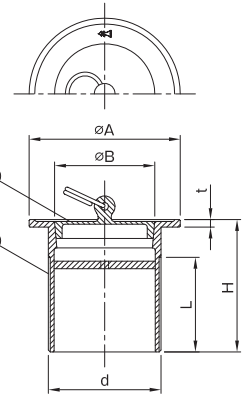
品番		ねじ基準径 d	A	B	H	L	t	重量 kg	定価
符号	呼び								
SNA-S	40	47.803	70	42	70	50	3.5	0.35	9,900
	50	59.614	80	53	70	50	3.5	0.49	12,300
	65	75.184	95	69	74	50	4	0.80	20,700
	80	87.884	100	80.5	74	50	4	1.08	22,900
	100	113.030	125	100	74	50	4	1.76	45,200

■印は製造中止品です。弊社在庫が無くなり次第販売中止とさせていただきます。

- 仕様
- 簡易共栓仕様です。
 - 共栓をはずす時水圧のかりにくいW共栓仕様です。(呼び40,50はシングル共栓)
 - M-CHの共栓用クサリを用意しております。(別売)
 - dねじ部はJIS B 0202(管用平行ねじ)です。

- 注意
- 共栓は構造上完全に水漏れを防ぐ事は出来ません。
 - 共栓及び枠に傷、へこみ等がつくと著しく止水性能が低下しますので取扱いにご注意ください。また、施工の際パイプレンチ等を使用しますと枠が変形する事がございますので、必ず手締めにて施工してください。
 - 温泉及び循環式浴槽等でご使用になる場合、共栓が黒く変色する事がございますのでステンレス製共栓(特注品)をご使用くださいますようお願いいたします。
 - 共栓を必要以上の力で押し込まないでください。
 - 共栓をはずす時はつまみを持ってまっすぐに引き上げてください。また、収める時も同様に戻すようにしてください。

金属共栓 外ねじ



部番	部品名	材質	備考
①	共栓受け	CAC202	ニッケルクロムめっき
②	共栓	CAC202	ニッケルクロムめっき

防水層用共栓付 排水金具

SNA-B



注)浴槽でご使用の場合は、ゴム共栓型(SNAR-B)をご使用ください。

寸法表 (mm)

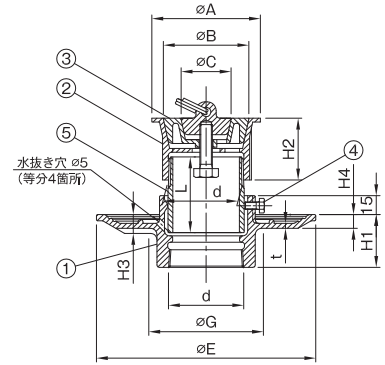
品番		ねじ基準径 d	A	B	C	E	G	H ₁	H ₂	H ₃	H ₄	L	t	重量 kg	梱包入数	定価
符号	呼び															
SNA-B	40	47.803	71	53	-	161	72	39	42	14.5	12	60	3.5	1.64	5	18,200
	50	59.614	86	68	40	174	91	42	49	15	11	60	4	2.54	5	23,800
	65	75.184	107	85	40	189	106	45	56	15	11	60	4	3.27	4	35,300
	80	87.884	126	100	60	203	121	47	59	15	11	60	4	4.24	3	45,500
	100	113.030	161	125	60	227	148	50	68	15	11	60	4	6.12	2	60,500

- 仕様
- 共栓をはずす時水圧のかりにくいW共栓仕様です。(呼び40はシングル共栓)
 - M-CHの共栓用クサリを用意しております。(別売)
 - 防水受けには、水抜き穴が開いております。
 - 調節管はビス止め式です。
 - dねじ部はJIS B 0203(管用テーパねじ)です。
 - サイズ50~100については排水金具 (SNA-K-H,SNAR-H) への変更も可能です。

- 注意
- 共栓及び枠に傷、へこみ等がつくと著しく止水性能が低下しますので取扱いにご注意ください。また、施工の際パイプレンチ等を使用しますと枠が変形する事がございますので、必ず手締めにて施工してください。
 - 温泉及び循環式浴槽等でご使用になる場合、共栓が黒く変色する事がございますのでステンレス製共栓(SNA-O(SU))をご使用くださいますようお願いいたします。
 - 共栓を必要以上の力で押し込まないでください。
 - 共栓をはずす時はつまみを持ってまっすぐに引き上げてください。また、収める時も同様に戻すようにしてください。

施工 ●施工例をP364に掲載しております。

金属共栓 ビス止調節管



部番	部品名	材質	備考
①	防水受け (B-N)	FC150	防錆塗装
②	共栓受け (SNA-K)	CAC202	ニッケルクロムめっき
③	共栓 (SNA-K)	CAC202	ニッケルクロムめっき
④	ビス	SS400	電気亜鉛めっき、M6×12×1本
⑤	調節管	SGP	溶融亜鉛めっき

防水層用ゴム共栓付 排水金具

SNAR-B



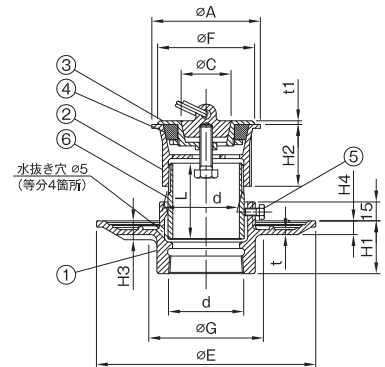
寸法表 (mm)

品番		ねじ基準径 d	A	F	C	E	G	H ₁	H ₂	H ₃	H ₄	L	t	t1	重量 kg	梱包入数	定価
符号	呼び																
SNAR-B	40	47.803	71	63	-	161	72	39	42	14.5	12	60	3.5	3	1.70	5	16,500
	50	59.614	86	78	40	174	91	42	49	15	11	60	4	3	2.54	5	21,700
	65	75.184	107	95	40	189	106	45	56	15	11	60	4	3	3.18	4	30,100
	80	87.884	126	110	60	203	121	47	59	15	11	60	4	4	4.28	3	38,800
	100	113.030	161	135	60	227	148	50	68	15	11	60	4	4	6.31	2	52,300

- 仕様
- ゴムの磨耗による枠へのくい込みを防止するツバ付ゴム共栓
 - 共栓をはずす時水圧のかりにくいW共栓仕様です。(呼び40はシングル共栓)
 - M-CHの共栓用クサリを用意しております。(別売)
 - 防水受けには、水抜き穴が開いております。
 - 調節管はビス止め式です。
 - dねじ部はJIS B 0203(管用テーパねじ)です。
 - サイズ50~100については排水金具 (SNA-K-H,SNAR-H) への変更も可能です。

- 注意
- 共栓及び枠に傷、へこみ等がつくと著しく止水性能が低下しますので取扱いにご注意ください。また、施工の際パイプレンチ等を使用しますと枠が変形する事がございますので、必ず手締めにて施工してください。
 - 温泉及び循環式浴槽等でご使用になる場合、共栓が黒く変色する事がございますのでステンレス製共栓(特注品)をご使用くださいますようお願いいたします。
 - 共栓を必要以上の力で押し込まないでください。
 - 共栓をはずす時はつまみを持ってまっすぐに引き上げてください。また、収める時も同様に戻すようにしてください。

ゴム共栓 ビス止調節管



部番	部品名	材質	備考
①	防水受け (B-N)	FC150	防錆塗装
②	共栓受け (SNAR)	CAC202	ニッケルクロムめっき
③	共栓 (SNAR)	CAC202	ニッケルクロムめっき
④	ゴム	NBR	
⑤	ビス	SS400	電気亜鉛めっき、M6×12×1本
⑥	調節管	SGP	溶融亜鉛めっき



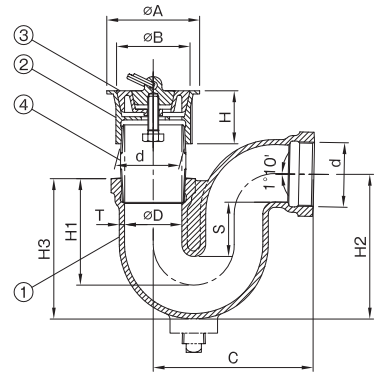
T15A-K



- 仕様**
- 共栓をはずす時水圧のかかりにくいW共栓仕様です。(呼び40はシングル共栓)
 - 部番⑥「くさり」は、M-CHを用意しております。(別売)
 - 部番⑤(CO(プラグ)付は、別途製作いたします。(受注生産)
 - dねじ部はJIS B 0203(管用テーパねじ)です。
 - ゴム共栓付排水金具(SNAR)への変更も可能です。
 - サイズ50~100については共栓付排水金具(SNA-K-H, SNAR-H)への変更も可能です。



- 注意**
- 共栓及び枠に傷、へこみ等がつくと著しく止水性能が低下しますので取扱いにご注意ください。また、施工の際パイプレンチ等を使用しますと枠が変形する事がございますので、必ず手締めにて施工してください。
 - 温泉及び循環式浴槽等でご使用になる場合、共栓が黒く変色する事がございますのでステンレス製共栓(SNA-O(SU))をご使用くださいますようお願いいたします。
 - 共栓を必要以上の力で押し込まないでください。
 - 共栓をはずす時はつまみを持ってまっすぐに引き上げてください。また、収める時も同様に戻すようにしてください。
 - 部番④調節管は、床厚に適した長さを現場にてご調達ください。
 - 浴槽でご使用の場合は、共栓をゴム共栓型(SNAR)又は、ハンドル取っ手式ゴム共栓型(SNAR-H)をご使用ください。…P73, P74 参照



部番	部品名	材質	備考
①	本体 (P-R)	FC150	防錆塗装
②	共栓受け (SNA-K)	CAC202	ニッケル-クロムめっき
③	共栓 (SNA-K)	CAC202	ニッケル-クロムめっき

寸法表 (mm)

品番 符号	呼び	ねじ基準径 d	D	A	B	C	H	H ₁	H ₂	H ₃	S	T	重量 kg	梱包 入数	定価	プラグ付 定価
T15A-K	40	47.803	40	71	53	135	42	92	118	118	50	5	1.97	10	18,000	★ 20,600
	50	59.614	53	86	68	148	49	98.5	134	130	50	5	3.57	5	25,700	★ 28,400
	65	75.184	68	107	85	175	56	124	172	163.5	65	5.5	5.37	3	40,800	★ 45,100
	80	87.884	81	126	100	204	59	133.5	192	180	65	6	6.90	2	52,700	★ 57,800
	100	113.030	102	161	125	249	68	150.5	229	210.5	65	7.5	12.19	1	76,500	★ 82,600

★印は受注生産品を示します。

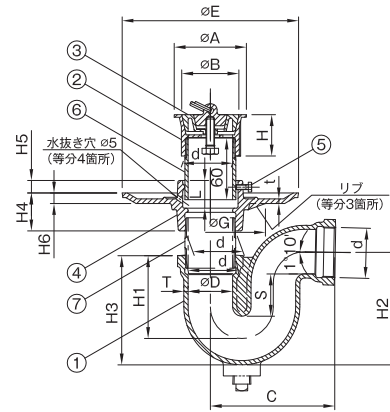
T15-K



- 仕様**
- 共栓をはずす時水圧のかかりにくいW共栓仕様です。(呼び40はシングル共栓)
 - M-CHの共栓用クサリを用意しております。(別売)
 - CO(プラグ)付は、別途製作いたします。(受注生産)
 - 防水受けには、水抜き穴(等分4箇所)が開いております。
 - 調節管はビス止め式です。
 - dねじ部はJIS B 0203(管用テーパねじ)です。
 - ゴム共栓付排水金具(SNAR)への変更も可能です。
 - サイズ50~100については共栓付排水金具(SNA-K-H, SNAR-H)への変更も可能です。



- 注意**
- 共栓及び枠に傷、へこみ等がつくと著しく止水性能が低下しますので取扱いにご注意ください。また、施工の際パイプレンチ等を使用しますと枠が変形する事がございますので、必ず手締めにて施工してください。
 - 温泉及び循環式浴槽等でご使用になる場合、共栓が黒く変色する事がございますのでステンレス製共栓(SNA-O(SU))をご使用くださいますようお願いいたします。
 - 共栓を必要以上の力で押し込まないでください。
 - 共栓をはずす時はつまみを持ってまっすぐに引き上げてください。また、収める時も同様に戻すようにしてください。
 - 部番⑥調節管は、床厚に適した長さに切断してご使用ください。
 - 部番⑦接続管は、床厚に適した長さを現場にてご調達ください。
 - 浴槽でご使用の場合は、共栓をゴム共栓型(SNAR)又は、ハンドル取っ手式ゴム共栓型(SNAR-H)をご使用ください。…P73, P74 参照



部番	部品名	材質	備考
①	本体 (P-R)	FC150	防錆塗装
②	共栓受け (SNA-K)	CAC202	ニッケル-クロムめっき
③	共栓 (SNA-K)	CAC202	ニッケル-クロムめっき
④	防水受け (B-K)	FC150	防錆塗装
⑤	ビス	SS400	電気亜鉛めっき、M6×15×1本
⑥	調節管	SGP	溶融亜鉛めっき

寸法表 (mm)

品番 符号	呼び	ねじ基準径 d	D	A	B	C	E	G	H	H ₁	H ₂	H ₃	H ₄	H ₅	H ₆	S	L	T	t	重量 kg	梱包 入数	定価	プラグ付 定価
T15-K	40	47.803	42	71	53	135	190	118	42	92	118	118	40	15	12	50	31	5	5	3.76	5	24,300	★ 26,900
	50	59.614	53	86	68	148	210	131	49	98.5	134	130	45	15	12.5	50	33	5	5.5	5.96	2	33,100	★ 35,800
	65	75.184	68	107	85	175	230	148	56	124	172	163.5	45	20	12.5	65	35	5.5	5.5	8.42	1	49,600	★ 53,900
	80	87.884	81	126	100	204	240	130	59	133.5	192	180	50	20	12.5	65	37	6	5.5	10.23	1	62,700	★ 67,800
	100	113.030	105	161	125	249	270	152	68	150.5	229	210.5	56	25	12.5	65	43	7.5	5.5	16.84	1	88,800	★ 94,900

★印は受注生産品を示します。



更に詳しい商品情報・CADデータはWebサイトで!



掃兼ドレン

掃兼ドレンは、掃除口金具と排水金具両方の用途を兼ね備えた製品になります。蓋は気密性があり臭いや有毒ガスを遮断し、蓋を開けるとストレーナがあり、排水口としても機能します。

また、蓋の開閉には日常の使用で支障がないように、専用工具を必要としない構造となっております。近年ではドライフロアのトイレが多く、シート防水形掃兼ドレンの採用が増えております。

掃兼ドレンの基本構造

掃兼ドレンの部品構成は、大きく分けて「枠」「蓋」「ストレーナ」の3種類の部品構成に分かれています。蓋を開けると排水口として機能させるため、ストレーナが入っています。

ストレーナも取り外し可能になっており、掃除口としても機能します。



Model : CODD

施工場所による製品の違い

湿式床 …… 磁器タイル貼り仕上げなどの床が多く、水撒き清掃が基本となるため、防水皿や防水形トラップとの組み合わせ製品が良く使われます。

代表品番: CODD、T5BF-CODD、等
施工例をP365に掲載しております。

乾式床 …… ドライフロアとも呼ばれ床は長尺シート仕上げが多い。清掃はモップ拭きなどが基本となる。製品はシート防水材(床材)を挟み込める構造となっております。改修工事に適した、多管種接続型なども用意しております。

代表品番: CODD-SH、CDF-SH、等
施工例をP365に掲載しております。



Model : CODD-B



Model : CDF-SH

目次

	名称	品番	ページ	備考
掃兼ドレン	非防水層用	CODD	80	
		CODD(SU)	80	
		CODD-C	81	
		CODD-C(SU)	81	
	シート露出防水層用	CODD-SH	82	
		CODD-SH(SU)	82	
	防水層用	CODD-B	83	
		CODD-SH-B	83	
床排水金具	シート露出防水層用 (ガス管 VP・VU 差し込み用)	CDF-SH	84	
	非防水層用化粧型 (ガス管 VP・VU・D-VA 差し込み用)	CODM-2(SU)・CODM-2	79	
	床排水トラップ掃兼ドレン付	非防水層用	T3A-CODD-C	84
T5AF-CODD			85	わんトラップ
T5AF-CODD-PC			85	//
防水層用		T5BF-CODD	86	//
		T5BF-CODD-PC	86	//
		T5AF-CODD-SH	87	//
シート露出防水層用		T5AF-CODD-SH-PC	87	//
		T5A-CODD-SH	88	//
		T5A-CODD-SH-PC	88	//
		T5BF-CODD-SH	89	//
シート露出二重防水層用	T5BF-CODD-SH-PC	89	//	
	T5B-CODD-SH	90	//	
	T5B-CODD-SH-PC	90	//	



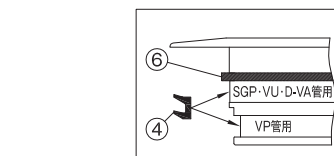
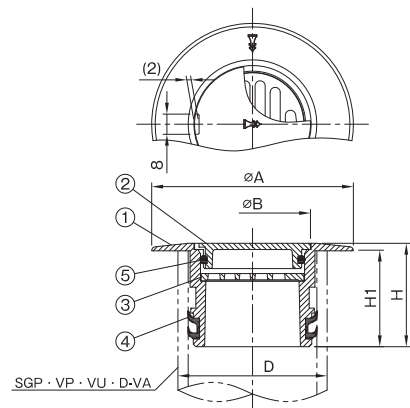
CODM-2(SU) 新製品



- 仕様**
- サビに強いステンレス製です。
 - SGP・VP・VU・D-VA管差込式
 - SGP・VU・D-VA管に設置する際は、部番③パッキンを上段の溝に、VP管に設置する際は、下段に取り付けて施工してください。出荷時は下段の溝にパッキンを取り付けてあります。
 - ストレーナは落とし込み式です。
 - ふたはマイナスドライバーで容易に外れます。又、閉める際はワンタッチで閉める事が可能です。
- 注意**
- 呼び150は、部番⑥SGP・VU・D-VA管用パッキン(EPDM)が追加されます。VP管に設置する際は、取り外してご使用ください。

寸法表 (mm)

品番	呼び	D (呼び)	A	B	H	H ₁	重量 kg	定価
CODM-2(SU)	40	40	68	32	40.5	38	0.20	6,500
	50	50	80	46	41	38	0.29	7,700
	65	65	96	61	41	38.5	0.40	10,200
	75	75	109	72	41	38	0.55	13,100
	100	100	138	92	41	37.5	0.89	18,800
	125	125	164	113	41	37.5	1.29	32,900
150	150	189	134	41	37.5	1.64	40,000	



部番	部品名	材質	備考
①	ふた受け	SCS13	
②	ふた	SCS13	
③	ストレーナ	SCS13	
④	パッキン	EPDM	
⑤	Oリング	NBR	
⑥	パッキン (呼び150のみ)	EPDM	

排水器具

铸铁ふた類

バルブ・散水栓ボックス

グレーチング & ピットカバー

フロアーハッチ

可とう継手

ドレーナージ継手

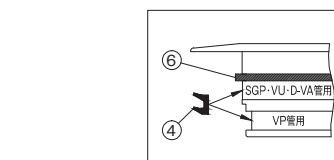
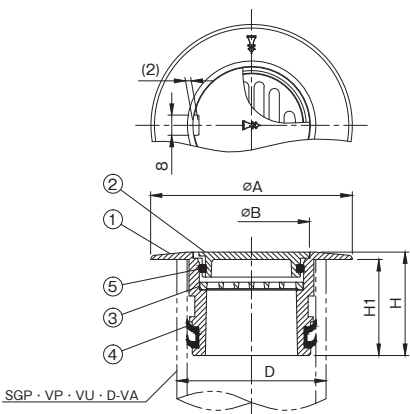
CODM-2



- 仕様**
- SGP・VP・VU・D-VA管差込式。
 - SGP・VU・D-VA管に設置する際は、部番④パッキンを上段の溝に、VP管に設置する際は、下段に取り付けて施工してください。出荷時は下段の溝にパッキンを取り付けてあります。
 - ストレーナは落とし込み式です。
 - ふたはマイナスドライバーで容易に外れます。又、閉める際はワンタッチで閉める事が可能です。
- 注意**
- 呼び150は、部番⑥SGP・VU・D-VA管用パッキン(CR)が追加されます。VP管に設置する際は、取り外してご使用ください。

寸法表 (mm)

品番	呼び	D (呼び)	A	B	H	H ₁	重量 kg	定価
CODM-2	40	40	68	32	40.5	38	0.23	6,500
	50	50	80	46	41	38	0.33	7,700
	65	65	96	61	41	38.5	0.46	10,200
	75	75	109	72	41	38	0.65	13,100
	100	100	138	92	41	37.5	1.05	18,800
	125	125	164	113	41	37.5	1.56	32,900
150	150	189	134	41	37.5	2.00	40,000	



部番	部品名	材質	備考
①	ふた受け	CAC202	ニッケル-クロムめっき
②	ふた	CAC202	ニッケル-クロムめっき
③	ストレーナ	CAC202	ニッケル-クロムめっき
④	パッキン	CR	
⑤	Oリング	NBR	
⑥	パッキン	CR	

ルーフトレン

グリーストラップ

オイル・プラスタトラップ

給水関連

床排水金具

洗濯機金具

流し金具

共栓

掃兼ドレン

掃除口

通気金具



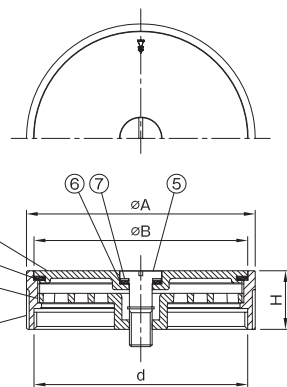
更に詳しい商品情報・CADデータはWebサイトで!



CODD

ボルト固定式蓋

掃兼ドレン



- 仕様 ●ふたは⊖ドライバーもしくは、硬貨で開閉できますので専用工具を必要としません。
●ストレーナはねじ込み式です。
●dねじ部はJIS B 0202(管用平行ねじ)です。

- 施工 ●施工例をP365に掲載しております。

寸法表 (mm)

品番		ねじ基準径 d	A	B	H	重量 kg	定価
符号	呼び						
CODD	50	59.614	66	60	29	0.41	20,900
	65	75.184	82	75	30	0.57	22,600
	80	87.884	95	89	30	0.67	23,400
	100	113.030	121	113	31	1.12	24,600
	★125	138.430	153	143	36	1.88	53,100
	★150	163.830	178	168	39	2.46	60,200

★印は受注生産品を示します。

部番	部品名	材質	備考
①	ふた受け	CAC202	ニッケル-クロムめっき
②	ふた	CAC202	ニッケル-クロムめっき
③	パッキン	CR	
④	ストレーナ	CAC202	ニッケル-クロムめっき
⑤	引き上げボルト	C3604	ニッケル-クロムめっき
⑥	パッキン	CR	
⑦	ワッシャ	PE	

排水器具

鑄鉄ふた類

バルブ・散水栓ボックス

グレーチング & ビットカバー

フロアーハッチ

可とう継手

ドレナージ継手

ルーフトレン

グリーストラップ

オイル・プラスタトラップ

給水関連



床排水金具

洗濯機金具

流し金具

共栓

掃兼ドレン

掃除口

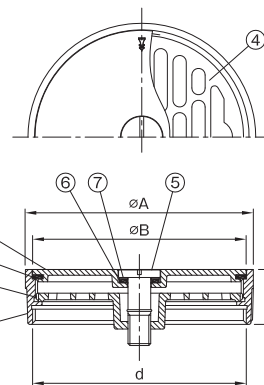
通気金具

CODD(SU) 新製品

SUS製

ボルト固定式蓋

掃兼ドレン



- 仕様 ●サビに強いステンレス製です。
●ふたは⊖ドライバーもしくは、硬貨で開閉できますので専用工具を必要としません。
●ストレーナはねじ込み式です。
●dねじ部はJIS B 0202(管用平行ねじ)です。

- 施工 ●施工例をP365に掲載しております。

寸法表 (mm)

品番		ねじ基準径 d	A	B	H	重量 kg	定価
符号	呼び						
CODD(SU)	50	59.614	66	60	28	0.37	20,900
	65	75.184	82	75	28	0.50	22,600
	80	87.884	95.5	89	29	0.61	23,400
	100	113.030	120.5	113	29	0.87	24,600
	125	138.430	151	143	31	1.43	53,100
	150	163.830	177	168	31.5	1.89	60,200

部番	部品名	材質	備考
①	ふた受け	SCS13	
②	ふた	SCS13	
③	パッキン	CR	
④	ストレーナ	SCS13	
⑤	引き上げボルト	SCS13	
⑥	パッキン	CR	
⑦	ワッシャ	PE	



CODD-C

ボルト固定式蓋 掃兼ドレン

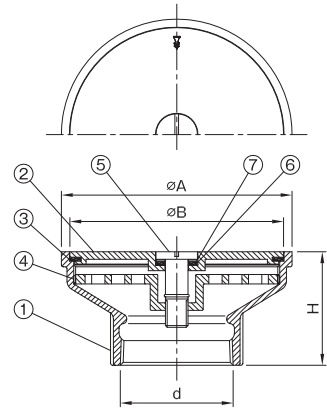


- 仕様
- ふたはφドライバーもしくは、硬貨で開閉できますので専用工具を必要としません。
 - ストレーナはねじ込み式です。
 - dねじ部はJIS B 0203(管用テーパねじ)です。

寸法表 (mm)

品番		ねじ基準径 d	A	B	H	重量 kg	定価
符号	呼び						
CODD-C	★ 40	47.803	95	89	55	0.83	29,800
	50	59.614	122	113	60	1.38	45,800
	★ 65	75.184	153	143	65	2.24	56,300
	★ 80	87.884	178	168	65	3.07	64,900
	★ 100	113.030	233	219	75	5.05	114,200

★印は受注生産品を示します。



部番	部品名	材質	備考
①	ふた受け	CAC202	ニッケル-クロムめっき
②	ふた	CAC202	ニッケル-クロムめっき
③	パッキン	CR	
④	ストレーナ	CAC202	ニッケル-クロムめっき
⑤	引き上げボルト	C3604	ニッケル-クロムめっき
⑥	パッキン	CR	
⑦	ワッシャ	PE	

排水器具

铸铁ふた類

バルブ・散水栓ボックス

グレーチング & ピットカバー

フロアーハッチ

可とう継手

ドレネージ継手

ルーフトレン

グリーストラップ

オイル・プラスタトラップ

給水関連

床排水金具

洗濯機金具

流し金具

共 栓

掃兼ドレン

掃除口

通気金具

CODD-C(SU) 新製品

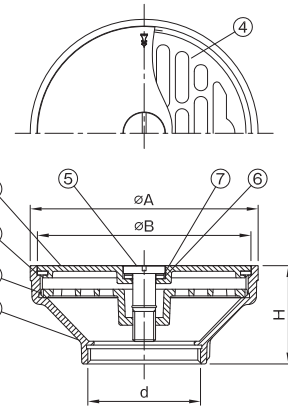
SUS 製 ボルト固定式蓋 掃兼ドレン



- 仕様
- サビに強いステンレス製です。
 - ふたはφドライバーもしくは、硬貨で開閉できますので専用工具を必要としません。
 - ストレーナはねじ込み式です。
 - dねじ部はJIS B 0202(管用平行ねじ)です。

寸法表 (mm)

品番		ねじ基準径 d	A	B	H	重量 kg	定価
符号	呼び						
CODD-C(SU)	40	47.803	95.5	89	47	0.70	29,800
	50	59.614	120.5	113	52	1.09	45,800
	65	75.184	151	143	58	1.77	56,300
	80	87.884	177	168	65	2.45	64,900
	100	113.030	230	219	70	3.97	114,200



部番	部品名	材質	備考
①	ふた受け	SCS13	
②	ふた	SCS13	
③	パッキン	CR	
④	ストレーナ	SCS13	
⑤	引き上げボルト	SCS13	
⑥	パッキン	CR	
⑦	ワッシャ	PE	



更に詳しい商品情報・CADデータはWebサイトで！

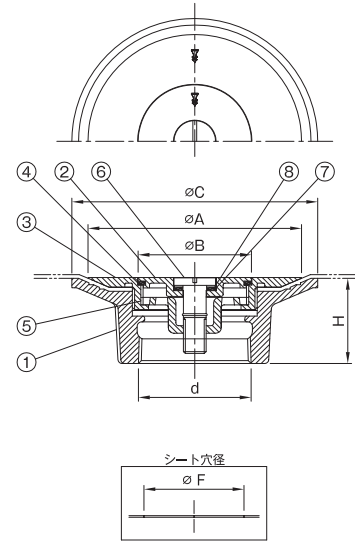


CODD-SH

ボルト固定式蓋

掃兼ドレン

シート防水



- 仕様**
- ふたは⊖ドライバーもしくは、硬貨で開閉できますので専用工具を必要としません。
 - ストレーナはねじ込み式です。
 - 2mm厚のシートまではさみ込めます。
 - シート押さえの締付工具はTK-3(呼び40、50、65)、TK-4(呼び80、100)をご使用ください。(別売)
 - dねじ部はJIS B 0203(管用テーパねじ)です。
 - 表面「非鏡面仕様」も御座います。(別途お見積)



- 注意**
- 漏水の原因となりますので、シート押さえはしっかり締め込んでください。

寸法表 (mm)

品番 符号	呼び	ねじ基準径 d	A	B	C	H	F	重量 kg	梱包 入数	定価
★ 50	59.614	113	60	130	45	68	1.50	10	17,200	
★ 65	75.184	128	75	145	48	83	2.00	8	24,300	
★ 80	87.884	142	89	159	51	97	2.51	6	26,400	
★ 100	113.030	166	113	183	58	121	3.91	4	42,600	

★印は受注生産品を示します。

部番	部品名	材質	備考
①	シート受け	FC150	防錆塗装
②	ふた	CAC202	ニッケル-クロムめっき
③	シート押え	CAC202	ニッケル-クロムめっき
④	パッキン	CR	
⑤	ストレーナ	CAC202	ニッケル-クロムめっき
⑥	引き上げボルト	C3604	ニッケル-クロムめっき
⑦	パッキン	CR	
⑧	ワッシャ	PE	

排水器具

錆鉄ふた類

バルブ・
散水栓
ボックスグレーチング
&ピットカバーフローア
ハッチ

可とう継手

ドレナージ
継手

ルーフトレン

グリース
トラップオイル・
プラスタ
トラップ

給水関連

V

床排水金具

洗濯機金具

流し金具

共 栓

掃兼ドレン

掃除口

通気金具

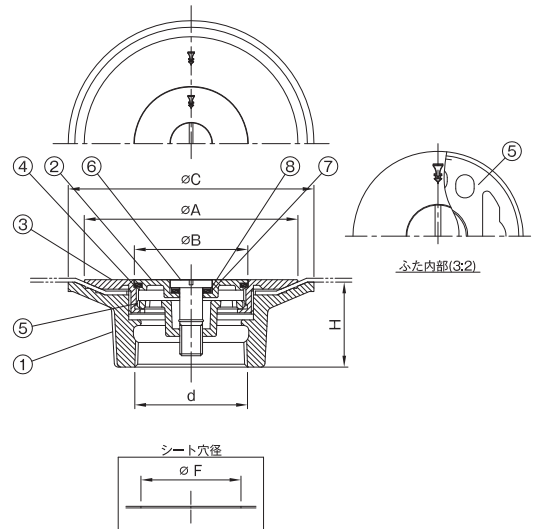
CODD-SH(SU) **新製品**

SUS製

ボルト固定式蓋

掃兼ドレン

シート防水



- 仕様**
- 部番②ふた、部番③シート押さえ、部番⑤ストレーナ、部番⑥引き上げボルトはサビに強いステンレス製です。
 - ふたは⊖ドライバーもしくは、硬貨で開閉できますので専用工具を必要としません。
 - ストレーナはねじ込み式です。
 - 2mm厚のシートまではさみ込めます。
 - 部番③シート押さえの締付工具はTK-3(呼び40、50、65)、TK-4(呼び80、100)をご使用ください。(別売)
 - dねじ部はJIS B 0203(管用テーパねじ)です。



- 注意**
- 漏水の原因となりますので、シート押さえはしっかり締め込んでください。

寸法表 (mm)

品番 符号	呼び	ねじ基準径 d	A	B	C	H	F	重量 kg	定価
50	59.614	113	60	130	45	68	1.45	17,200	
65	75.184	128	75	145	48	83	1.93	24,300	
80	87.884	142	89	159	51	97	2.43	26,400	
100	113.030	166	113	183	58	121	3.71	42,600	

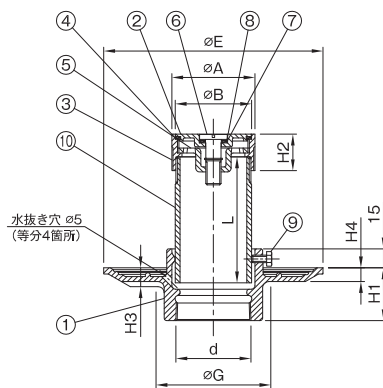
部番	部品名	材質	備考
①	ふた受け	FC150	防錆塗装
②	ふた	SCS13	
③	シート押え	SCS13	
④	パッキン	CR	
⑤	ストレーナ	SCS13	
⑥	引き上げボルト	SCS13	
⑦	パッキン	CR	
⑧	ワッシャ	PE	



CODD-B



- 仕様
- ふたはドライバーもしくは、硬貨で開閉できますので専用工具を必要としません。
 - ストレーナはねじ込み式です。
 - 防水受けには、水抜き穴が開いております。
 - 調節管はビス止め式です。
 - 部番⑩調節管は、床厚に適した長さに切断してご使用ください。
 - dねじ部はJIS B 0203(管用テーパねじ)です。
 - サイズ50~100については掃兼ドレン (CODD-C) への変更も可能です。



寸法表 (mm)

品番		ねじ基準径 d	A	B	E	G	H ₁	H ₂	H ₃	H ₄	L	重量 kg	定価
符号	呼び												
CODD-B	50	59.614	66	60	174	91	42	29	15	11	100	2.22	27,200
	65	75.184	82	75	189	106	45	30	15	11	100	2.79	29,700
	80	87.884	95	89	203	121	47	30	15	11	100	3.40	32,200
	100	113.030	121	113	227	148	50	31	15	11	100	4.47	36,400
	■125	138.430	153	143	255	174	54	36	17	13	100	6.76	71,400
■150	163.830	178	168	280	206	58	39	17	13	100	9.27	80,100	

■印は製造中止品です。弊社在庫が無くなり次第販売中止とさせていただきます。

部番	部品名	材質	備考
①	防水受け (B-N)	FC150	防錆塗装
②	ふた (CODD)	CAC202	ニッケル-クロムめっき
③	ふた受け (CODD)	CAC202	ニッケル-クロムめっき
④	パッキン (CODD)	CR	
⑤	ストレーナ (CODD)	CAC202	ニッケル-クロムめっき
⑥	引き上げボルト (CODD)	C3604	ニッケル-クロムめっき
⑦	パッキン (CODD)	CR	
⑧	ワッシャ (CODD)	PE	
⑨	ビス	SS400	電気亜鉛めっき、M6×12×1本
⑩	調節管	SGP	溶融亜鉛めっき

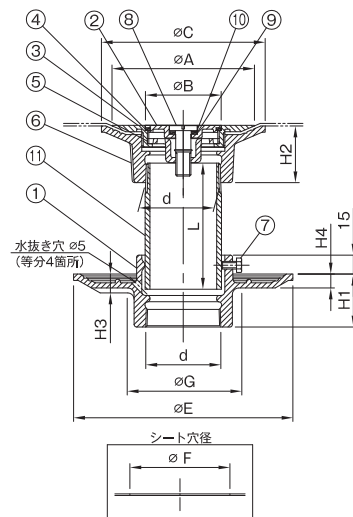
シート露出二重防水層用 掃兼ドレン

CODD-SH-B



- 仕様
- ふたはドライバーもしくは、硬貨で開閉できますので専用工具を必要としません。
 - ストレーナはねじ込み式です。
 - 2mm厚のシートまではさみ込めます。
 - 防水受けには、水抜き穴が開いております。
 - 調節管はビス止め式です。
 - シート押さえの締付工具はTK-3(呼び40、50、65)、TK-4(呼び80、100)をご使用ください。(別売)
 - dねじ部はJIS B 0203(管用テーパねじ)です。
 - 表面「非鏡面仕様」も御座います。(別途お見積)

- 注意
- 漏水の原因となりますので、シート押さえはしっかり締め込んでください。
 - 部番⑩調節管は、床厚に適した長さに切断してご使用ください。



寸法表 (mm)

品番		ねじ基準径 d	A	B	C	E	G	H ₁	H ₂	H ₃	H ₄	F	L	重量 kg	梱包入数	定価
符号	呼び															
CODD-SH-B	★40	47.803	100	47	117	161	72	39	42	14.5	12	55	100	2.52		21,200
	★50	59.614	113	60	130	174	91	42	45	15	11	68	100	3.30		23,300
	★65	75.184	128	75	145	189	106	45	48	15	11	83	100	4.62		32,300
	★80	87.884	142	89	159	203	121	47	51	15	11	97	100	5.74		35,200
	★100	113.030	166	113	183	227	148	50	58	15	11	121	100	8.15		54,300

★印は受注生産品を示します。

部番	部品名	材質	備考
①	防水受け (B-N)	FC150	防錆塗装
②	ふた (CODD-SH)	CAC202	ニッケル-クロムめっき
③	シート押さえ (CODD-SH)	CAC202	ニッケル-クロムめっき
④	パッキン (CODD-SH)	CR	
⑤	ストレーナ (CODD-SH)	CAC202	ニッケル-クロムめっき
⑥	シート受け (CODD-SH)	FC150	防錆塗装
⑦	ビス	SS400	電気亜鉛めっき、M6×12×1本
⑧	引き上げボルト (CODD-SH)	C3604	ニッケル-クロムめっき
⑨	パッキン (CODD-SH)	CR	
⑩	ワッシャ (CODD-SH)	PE	
⑪	調節管	SGP	溶融亜鉛めっき



更に詳しい商品情報・CADデータはWebサイトで!



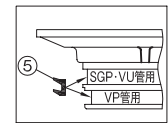
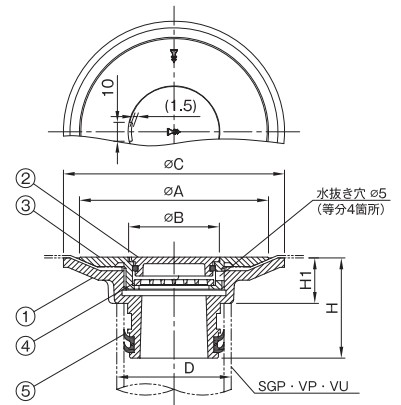
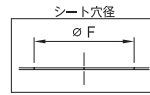
CDF-SH

掃兼ドレン

シート防水

ワンタッチ式蓋

多管種差込



- 仕様**
- SGP・VP・VU管差込式。
 - SGP・VU管に設置する際は、部番⑤パッキンを上段の溝に、VP管に設置する際は、下段に取り付けて施工してください。出荷時は下段の溝にパッキンを取り付けてあります。
 - ふたはマイナスドライバーで容易に外れます。又、閉める際はワンタッチで閉める事が可能です。
 - ストレーナは落とし込み式です。
 - 水抜き穴付
 - 2mm厚のシートまではさみ込めます。
 - シート押えの締付工具はTK-3(呼び50、65、75)、TK-4(呼び100)をご使用ください。(別売)

注意 ●漏水の原因となりますので、シート押さえはしっかり締め込んでください。

施工 ●施工例をP365に掲載しております。

寸法表 (mm)

品番 符号	呼び	D	A	B	C	H	H ₁	F	重量 kg	梱包 入数	定価
		CDF-SH	50	50	100	48	117	53	24	55	0.99
	65	65	113	60	130	53	24	68	1.23	10	19,400
	75	80	128	75	145	53	24	83	1.56	10	24,300
	100	100	142	89	159	53	24	97	2.02	8	29,000

部番	部品名	材質	備考
①	シート受け	FC150	防錆塗装
②	ふた	CAC202/NBR	ニッケル-クロムめっき
③	シート押え	CAC202	ニッケル-クロムめっき
④	ストレーナ	CAC202	ニッケル-クロムめっき
⑤	パッキン	CR	

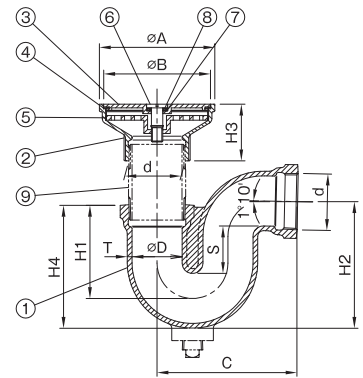
非防水層用掃兼ドレン 床排水トラップ

T3A-CODD-C

ボルト固定式蓋

掃兼ドレン

横引き



- 仕様**
- ふたは○ドライバーもしくは、硬貨で開閉できますので専用工具を必要としません。
 - ストレーナはねじ込み式です。
 - CO(プラグ)付は、別途製作いたします。(受注生産)
 - ねじ部はJIS B 0203(管用テーパねじ)です。

注意 ●部番⑨接続管は、床厚に適した長さを現場にてご調達ください。

寸法表 (mm)

品番 符号	呼び	ねじ基準径 d	D	A	B	C	T	H ₁	H ₂	H ₃	H ₄	S
		T3A-CODD-C	40	47.803	42	95	89	135	5	92	118	55
	50	59.614	53	122	113	148	5	98.5	134	60	130	50
	65	75.184	68	153	143	175	5.5	124	172	65	163.5	65
	80	87.884	81	178	168	204	6	133.5	192	65	180	65

品番 符号	呼び	重量 kg	梱包 入数	定価	プラグ付 定価
		T3A-CODD-C	40	2.37	6
	50	4.00	4	★ 54,800	★ 57,500
	65	6.24	2	★ 70,000	★ 74,300
	80	8.08		★ 81,500	★ 86,600

★印は受注生産品を示します。

部番	部品名	材質	備考
①	本体(P-R)	FC150	防錆塗装
②	ふた受け(CODD-C)	CAC202	ニッケル-クロムめっき
③	ふた(CODD-C)	CAC202	ニッケル-クロムめっき
④	パッキン(CODD-C)	CR	
⑤	ストレーナ(CODD-C)	CAC202	ニッケル-クロムめっき
⑥	引き上げボルト(CODD-C)	C3604	ニッケル-クロムめっき
⑦	パッキン(CODD-C)	CR	
⑧	ワッシャ(CODD-C)	PE	



T5AF-CODD

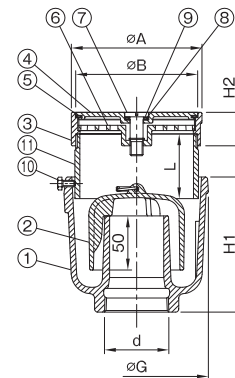


- 仕様**
- ふたはドライバーもしくは、硬貨で開閉できますので専用工具を必要としません。
 - ストレーナはねじ込み式です。
 - 調節管はビス止め式です。
 - dねじ部はJIS B 0203(管用テーパねじ)です。
- 注意**
- 部番⑪調節管は、床厚に適した長さに切断してご使用ください。
 - 衛生管理上フンをはずしての使用は避けてください。

寸法表 (mm)

品番		ねじ基準径 d	A	B	G	H ₁	H ₂	L	重量 kg	梱包入数	定価
符号	呼び										
T5AF-CODD	★40	47.803	95	89	107	110	30	60	3.21	6	26,600
	50	59.614	121	113	133	125	31	60	4.98	4	31,700
	★65	75.184	153	143	160	125	36	60	7.28	2	56,700
	★80	87.884	178	168	185	130	39	60	9.55	2	75,000

★印は受注生産品を示します。



部番	部品名	材質	備考
①	本体	FC150	防錆塗装
②	わん	FC150	防錆塗装
③	ふた受け(CODD)	CAC202	ニッケル-クロムめっき
④	ふた(CODD)	CAC202	ニッケル-クロムめっき
⑤	パッキン(CODD)	CR	
⑥	ストレーナ(CODD)	CAC202	ニッケル-クロムめっき
⑦	引き上げボルト(CODD)	C3604	ニッケル-クロムめっき
⑧	パッキン(CODD)	CR	
⑨	ワッシャ(CODD)	PE	
⑩	ビス	SS400	電気亜鉛めっき、M6×12×3本
⑪	調節管	SGP	溶融亜鉛めっき

T5AF-CODD-PC

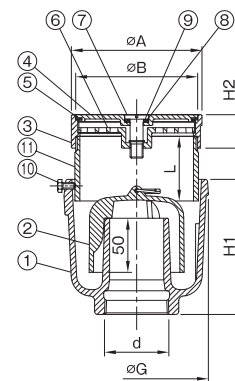


- 仕様**
- ふたはドライバーもしくは、硬貨で開閉できますので専用工具を必要としません。
 - ストレーナはねじ込み式です。
 - 調節管はビス止め式です。
 - dねじ部はJIS B 0203(管用テーパねじ)です。
- 注意**
- 部番⑪調節管は、床厚に適した長さに切断してご使用ください。
 - 衛生管理上フンをはずしての使用は避けてください。

寸法表 (mm)

品番		ねじ基準径 d	A	B	G	H ₁	H ₂	L	重量 kg	梱包入数	定価
符号	呼び										
T5AF-CODD-PC	★40	47.803	95	89	107	110	30	60	2.96	6	27,600
	50	59.614	121	113	133	125	31	60	4.52	4	33,100
	★65	75.184	153	143	160	125	36	60	6.62	2	59,100
	★80	87.884	178	168	185	130	39	60	8.64	2	77,400

★印は受注生産品を示します。



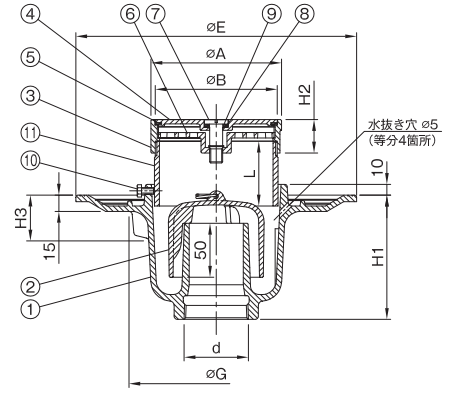
部番	部品名	材質	備考
①	本体	FC150	防錆塗装
②	わん	樹脂	符号PC
③	ふた受け(CODD)	CAC202	ニッケル-クロムめっき
④	ふた(CODD)	CAC202	ニッケル-クロムめっき
⑤	パッキン(CODD)	CR	
⑥	ストレーナ(CODD)	CAC202	ニッケル-クロムめっき
⑦	引き上げボルト(CODD)	C3604	ニッケル-クロムめっき
⑧	パッキン(CODD)	CR	
⑨	ワッシャ(CODD)	PE	
⑩	ビス	SS400	電気亜鉛めっき、M6×12×3本
⑪	調節管	SGP	溶融亜鉛めっき



防水層用掃兼ドレン 床排水トラップ

T5BF-CODD

ボルト固定式蓋 掃兼ドレン ビス止調節管



- 仕様**
- ふたは⊖ドライバーもしくは、硬貨で開閉できますので専用工具を必要としません。
 - ストレーナはねじ込み式です。
 - 防水受けには、水抜き穴が開いております。
 - 調節管はビス止め式です。
 - dねじ部はJIS B 0203(管用テーパねじ)です。
- 注意**
- 部番⑩調節管は、床厚に適した長さに切断してご使用ください。
 - 衛生管理上わんをはずしての使用は避けてください。

寸法表 (mm)

品番 符号	呼び	ねじ基準径 d	A	B	E	G	H ₁	H ₂	H ₃ (参考)	L	重量 kg	梱包 入数	定価
T5BF-CODD	★ 40	47.803	95	89	210	147	100	30	35.8	60	4.49	4	28,200
	50	59.614	121	113	260	161	115	31	42.2	60	6.76	2	33,000
	★ 65	75.184	153	143	265	204	115	36	35.8	60	9.36	2	60,600
	★ 80	87.884	178	168	295	229	120	39	35.8	60	12.00	1	79,300

★印は受注生産品を示します。

部番	部品名	材質	備考
①	本体	FC150	防錆塗装
②	わん	FC150	防錆塗装
③	ふた受け(CODD)	CAC202	ニッケル-クロムめっき
④	ふた(CODD)	CAC202	ニッケル-クロムめっき
⑤	パッキン(CODD)	CR	
⑥	ストレーナ(CODD)	CAC202	ニッケル-クロムめっき
⑦	引き上げボルト(CODD)	C3604	ニッケル-クロムめっき
⑧	パッキン(CODD)	CR	
⑨	ワッシャ(CODD)	PE	
⑩	ビス	SS400	電気亜鉛めっき、M6×12×3本
⑪	調節管	SGP	溶融亜鉛めっき

排水器具

鑄鉄ふた類

バルブ・
散水栓
ボックス

グレーチング
&ピットカバー

フローア
ハッチ

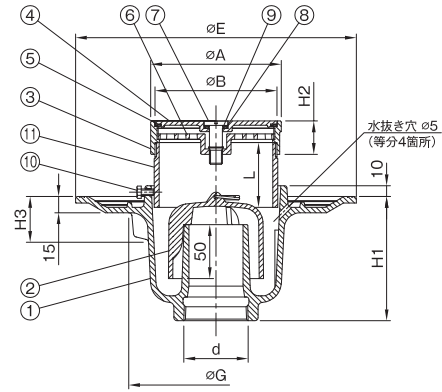
可とう継手

ドレナージ
継手

防水層用掃兼ドレン 床排水トラップ

T5BF-CODD-PC

ボルト固定式蓋 掃兼ドレン 樹脂わん ビス止調節管



- 仕様**
- ふたは⊖ドライバーもしくは、硬貨で開閉できますので専用工具を必要としません。
 - ストレーナはねじ込み式です。
 - 防水受けには、水抜き穴が開いております。
 - 調節管はビス止め式です。
 - dねじ部はJIS B 0203(管用テーパねじ)です。
- 注意**
- 部番⑩調節管は、床厚に適した長さに切断してご使用ください。
 - 衛生管理上わんをはずしての使用は避けてください。

寸法表 (mm)

品番 符号	呼び	ねじ基準径 d	A	B	E	G	H ₁	H ₂	H ₃ (参考)	L	重量 kg	梱包 入数	定価
T5BF-CODD-PC	★ 40	47.803	95	89	210	147	100	30	35.8	60	4.24	4	29,200
	50	59.614	121	113	260	161	115	31	42.2	60	6.35	2	34,400
	★ 65	75.184	153	143	265	204	115	36	35.8	60	8.70	2	63,000
	★ 80	87.884	178	168	295	229	120	39	35.8	60	11.09	1	81,700

★印は受注生産品を示します。

部番	部品名	材質	備考
①	本体	FC150	防錆塗装
②	わん	樹脂	符号PC
③	ふた受け(CODD)	CAC202	ニッケル-クロムめっき
④	ふた(CODD)	CAC202	ニッケル-クロムめっき
⑤	パッキン(CODD)	CR	
⑥	ストレーナ(CODD)	CAC202	ニッケル-クロムめっき
⑦	引き上げボルト(CODD)	C3604	ニッケル-クロムめっき
⑧	パッキン(CODD)	CR	
⑨	ワッシャ(CODD)	PE	
⑩	ビス	SS400	電気亜鉛めっき、M6×12×3本
⑪	調節管	SGP	溶融亜鉛めっき

ルーフトレン

グリース
トラップ

オイル・
プラスタ
トラップ

給水関連

床排水金具

洗濯機金具

流し金具

共 栓

掃兼ドレン

掃除口

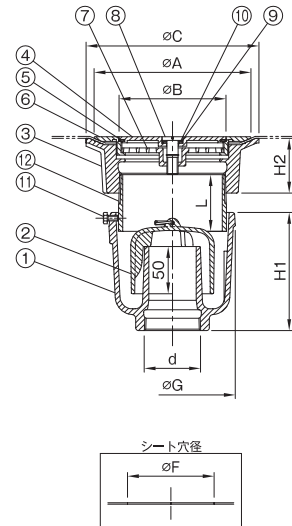
通気金具



T5AF-CODD-SH



- 仕様**
- ふたは⊖ドライバーもしくは、硬貨で開閉できますので専用工具を必要としません。
 - ストレーナはねじ込み式です。
 - 2mm厚のシートまではさみ込めます。
 - 調節管はビス止め式です。
 - シート押えの締付工具はTK-4(呼び40、50)、TK-7(呼び65、80)をご使用ください。(別売)
 - dねじ部はJIS B 0203(管用テーパねじ)です。
- 注意**
- 漏水の原因となりますので、シート押えはしっかり締め込んでください。
 - 衛生管理上わんをはずしての使用は避けてください。



部番	部品名	材質	備考
①	本体	FC150	防錆塗装
②	わん	FC150	防錆塗装
③	シート受け(CODD-SH)	FC150	防錆塗装
④	ふた(CODD-SH)	CAC202	ニッケル-クロムめっき
⑤	パッキン(CODD-SH)	CR	
⑥	シート押え(CODD-SH)	CAC202	ニッケル-クロムめっき
⑦	ストレーナ(CODD-SH)	CAC202	ニッケル-クロムめっき
⑧	引き上げボルト(CODD-SH)	C3604	ニッケル-クロムめっき
⑨	パッキン(CODD-SH)	CR	
⑩	ワッシャ(CODD-SH)	PE	
⑪	ビス	SS400	電気亜鉛めっき、M6×12×3本
⑫	調節管	SGP	溶融亜鉛めっき

寸法表 (mm)

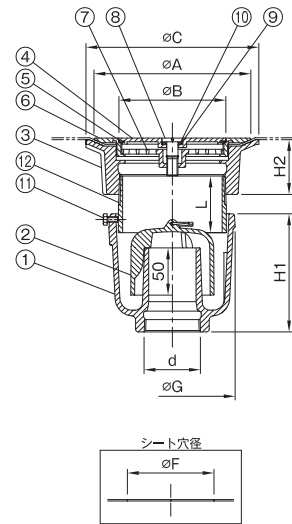
品番		ねじ基準径 d	A	B	C	G	H ₁	H ₂	F	L	重量 kg	梱包入数	定価
符号	呼び												
T5AF-CODD-SH	★40	47.803	142	89	159	107	110	51	97	60	5.01	4	41,900
	50	59.614	166	113	183	133	125	58	121	60	7.66	2	54,600
	★65	75.184	200	143	220	160	125	65	151	60	10.88	1	76,600
	★80	87.884	225	168	245	185	130	70	176	60	14.06	1	122,000

★印は受注生産品を示します。

T5AF-CODD-SH-PC



- 仕様**
- ふたは⊖ドライバーもしくは、硬貨で開閉できますので専用工具を必要としません。
 - ストレーナはねじ込み式です。
 - 2mm厚のシートまではさみ込めます。
 - 調節管はビス止め式です。
 - シート押えの締付工具はTK-4(呼び40、50)、TK-7(呼び65、80)をご使用ください。(別売)
 - dねじ部はJIS B 0203(管用テーパねじ)です。
- 注意**
- 漏水の原因となりますので、シート押えはしっかり締め込んでください。
 - 衛生管理上わんをはずしての使用は避けてください。



部番	部品名	材質	備考
①	本体	FC150	防錆塗装
②	わん	樹脂	符号PC
③	シート受け(CODD-SH)	FC150	防錆塗装
④	ふた(CODD-SH)	CAC202	ニッケル-クロムめっき
⑤	パッキン(CODD-SH)	CR	
⑥	シート押え(CODD-SH)	CAC202	ニッケル-クロムめっき
⑦	ストレーナ(CODD-SH)	CAC202	ニッケル-クロムめっき
⑧	引き上げボルト(CODD-SH)	C3604	ニッケル-クロムめっき
⑨	パッキン(CODD-SH)	CR	
⑩	ワッシャ(CODD-SH)	PE	
⑪	ビス	SS400	電気亜鉛めっき、M6×12×3本
⑫	調節管	SGP	溶融亜鉛めっき

寸法表 (mm)

品番		ねじ基準径 d	A	B	C	G	H ₁	H ₂	F	L	重量 kg	梱包入数	定価
符号	呼び												
T5AF-CODD-SH-PC	★40	47.803	142	89	159	107	110	51	97	60	4.76	4	42,900
	50	59.614	166	113	183	133	125	58	121	60	7.25	2	56,000
	★65	75.184	200	143	220	160	125	65	151	60	10.22	1	79,000
	★80	87.884	225	168	245	185	130	70	176	60	13.15	1	124,400

★印は受注生産品を示します。



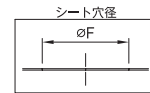
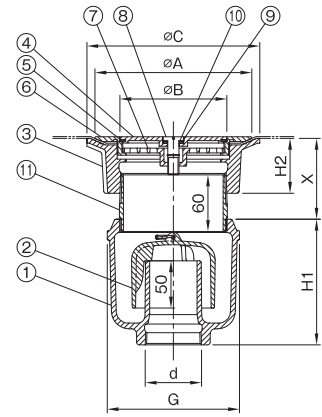
更に詳しい商品情報・CADデータはWebサイトで!



T5A-CODD-SH



- 仕様**
- ふたは⊖ドライバーもしくは、硬貨で開閉できますので専用工具を必要としません。
 - ストレーナはねじ込み式です。
 - 2mm厚のシートまではさみ込めます。
 - 調節管はねじ込み式です。
 - シート押えの締付工具はTK-4(呼び40、50)、TK-7(呼び65、80)をご使用ください。(別売)
 - dねじ部はJIS B 0203(管用テーパねじ)です。
- 注意**
- 漏水の原因となりますので、シート押えはしっかり締め込んでください。
 - 衛生管理上わんをはずしての使用は避けてください。



寸法表 (mm)

品番 符号	呼び	ねじ基準径 d	A	B	C	G	H ₁	H ₂	X	F	重量 kg	梱包 入数	定価
T5A-CODD-SH	★40	47.803	142	89	159	117	110	51	79	97	5.34	4	44,900
	50	59.614	166	113	183	140	133	58	87	121	8.01	2	59,000
	★65	75.184	200	143	220	156	120	65	87	151	10.62	1	83,200
	★80	87.884	225	168	245	188	127	70	89	176	14.47	1	134,100

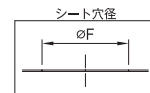
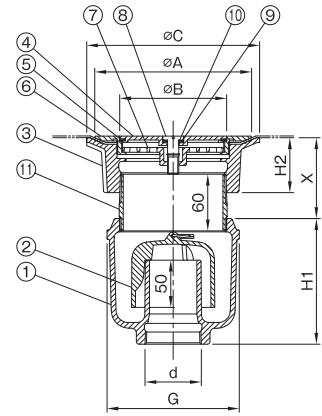
★印は受注生産品を示します。

部番	部品名	材質	備考
①	本体	FC150	防錆塗装
②	わん	FC150	防錆塗装
③	シート受け(CODD-SH)	FC150	防錆塗装
④	ふた(CODD-SH)	CAC202	ニッケル-クロムめっき
⑤	パッキン(CODD-SH)	CR	
⑥	シート押え(CODD-SH)	CAC202	ニッケル-クロムめっき
⑦	ストレーナ(CODD-SH)	CAC202	ニッケル-クロムめっき
⑧	引き上げボルト(CODD-SH)	C3604	ニッケル-クロムめっき
⑨	パッキン(CODD-SH)	CR	
⑩	ワッシャ(CODD-SH)	PE	
⑪	調節管	SGP	溶融亜鉛めっき

T5A-CODD-SH-PC



- 仕様**
- ふたは⊖ドライバーもしくは、硬貨で開閉できますので専用工具を必要としません。
 - ストレーナはねじ込み式です。
 - 2mm厚のシートまではさみ込めます。
 - 調節管はねじ込み式です。
 - シート押えの締付工具はTK-4(呼び40、50)、TK-7(呼び65、80)をご使用ください。(別売)
 - dねじ部はJIS B 0203(管用テーパねじ)です。
- 注意**
- 漏水の原因となりますので、シート押えはしっかり締め込んでください。
 - 衛生管理上わんをはずしての使用は避けてください。



寸法表 (mm)

品番 符号	呼び	ねじ基準径 d	A	B	C	G	H ₁	H ₂	X	F	重量 kg	梱包 入数	定価
T5A-CODD-SH-PC	★40	47.803	142	89	159	117	110	51	79	97	5.08	4	45,900
	50	59.614	166	113	183	140	133	58	87	121	7.59	2	60,400
	★65	75.184	200	143	220	156	120	65	87	151	9.96	1	85,600
	★80	87.884	225	168	245	188	127	70	89	176	13.56	1	136,500

★印は受注生産品を示します。

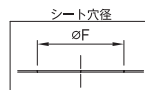
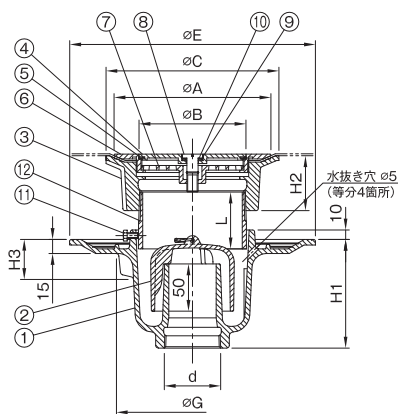
部番	部品名	材質	備考
①	本体	FC150	防錆塗装
②	わん	樹脂	符号PC
③	シート受け(CODD-SH)	FC150	防錆塗装
④	ふた(CODD-SH)	CAC202	ニッケル-クロムめっき
⑤	パッキン(CODD-SH)	CR	
⑥	シート押え(CODD-SH)	CAC202	ニッケル-クロムめっき
⑦	ストレーナ(CODD-SH)	CAC202	ニッケル-クロムめっき
⑧	引き上げボルト(CODD-SH)	C3604	ニッケル-クロムめっき
⑨	パッキン(CODD-SH)	CR	
⑩	ワッシャ(CODD-SH)	PE	
⑪	調節管	SGP	溶融亜鉛めっき



T5BF-CODD-SH



- 仕様**
- ふたはドライバーもしくは、硬貨で開閉できますので専用工具を必要としません。
 - ストレーナはねじ込み式です。
 - 2mm厚のシートまではさみ込めます。
 - 防水受けには、水抜き穴が開いております。
 - 調節管はビス止め式です。
 - シート押えの締付工具はTK-4(呼び40、50)、TK-7(呼び65、80)をご使用ください。(別売)
 - dねじ部はJIS B 0203(管用テーパねじ)です。
- 注意**
- 漏水の原因となりますので、シート押えはしっかり締め込んでください。
 - 部番⑫調節管は、床厚に適した長さに切断してご使用ください。
 - 衛生管理上わんをはずしての使用は避けてください。



寸法表 (mm)

品番	呼び	ねじ基準径 d	A	B	C	E	G	H ₁	H ₂	H ₃ (参考)	F	L	重量 kg	定価
T5BF-CODD-SH	★40	47.803	142	89	159	210	147	100	51	35.8	97	60	6.29	43,300
	50	59.614	166	113	183	260	161	115	58	42.2	121	60	9.50	55,800
	★65	75.184	200	143	220	265	204	115	65	35.8	151	60	13.07	80,600
	★80	87.884	225	168	245	295	229	120	70	35.8	176	60	16.49	126,100

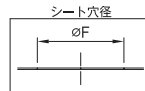
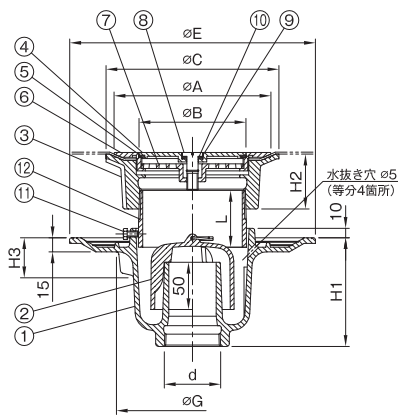
★印は受注生産品を示します。

部番	部品名	材質	備考
①	本体	FC150	防錆塗装
②	わん	FC150	防錆塗装
③	シート受け(CODD-SH)	FC150	防錆塗装
④	ふた(CODD-SH)	CAC202	ニッケル-クロムめっき
⑤	パッキン(CODD-SH)	CR	
⑥	シート押え(CODD-SH)	CAC202	ニッケル-クロムめっき
⑦	ストレーナ(CODD-SH)	CAC202	ニッケル-クロムめっき
⑧	引き上げボルト(CODD-SH)	C3604	ニッケル-クロムめっき
⑨	パッキン(CODD-SH)	CR	
⑩	ワッシャ(CODD-SH)	PE	
⑪	ビス	SS400	電気亜鉛めっき、M6×12×3本
⑫	調節管	SGP	溶融亜鉛めっき

T5BF-CODD-SH-PC



- 仕様**
- ふたはドライバーもしくは、硬貨で開閉できますので専用工具を必要としません。
 - ストレーナはねじ込み式です。
 - 2mm厚のシートまではさみ込めます。
 - 防水受けには、水抜き穴が開いております。
 - 調節管はビス止め式です。
 - シート押えの締付工具はTK-4(呼び40、50)、TK-7(呼び65、80)をご使用ください。(別売)
 - dねじ部はJIS B 0203(管用テーパねじ)です。
- 注意**
- 漏水の原因となりますので、シート押えはしっかり締め込んでください。
 - 部番⑫調節管は、床厚に適した長さに切断してご使用ください。
 - 衛生管理上わんをはずしての使用は避けてください。



寸法表 (mm)

品番	呼び	ねじ基準径 d	A	B	C	E	G	H ₁	H ₂	H ₃ (参考)	F	L	重量 kg	定価
T5BF-CODD-SH-PC	★40	47.803	142	89	159	210	147	100	51	35.8	97	60	6.04	44,300
	50	59.614	166	113	183	260	161	115	58	42.2	121	60	9.09	57,200
	★65	75.184	200	143	220	265	204	115	65	35.8	151	60	12.41	83,000
	★80	87.884	225	168	245	295	229	120	70	35.8	176	60	15.58	128,500

★印は受注生産品を示します。

部番	部品名	材質	備考
①	本体	FC150	防錆塗装
②	わん	樹脂	符号PC
③	シート受け(CODD-SH)	FC150	防錆塗装
④	ふた(CODD-SH)	CAC202	ニッケル-クロムめっき
⑤	パッキン(CODD-SH)	CR	
⑥	シート押え(CODD-SH)	CAC202	ニッケル-クロムめっき
⑦	ストレーナ(CODD-SH)	CAC202	ニッケル-クロムめっき
⑧	引き上げボルト(CODD-SH)	C3604	ニッケル-クロムめっき
⑨	パッキン(CODD-SH)	CR	
⑩	ワッシャ(CODD-SH)	PE	
⑪	ビス	SS400	電気亜鉛めっき、M6×12×3本
⑫	調節管	SGP	溶融亜鉛めっき



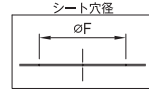
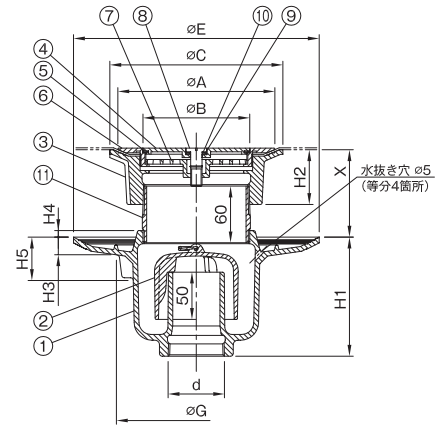
更に詳しい商品情報・CADデータはWebサイトで!



T5B-CODD-SH



- 仕様**
- ふたは⊖ドライバーもしくは、硬貨で開閉できますので専用工具を必要としません。
 - ストレーナはねじ込み式です。
 - 2mm厚のシートまではさみ込めます。
 - 防水受けには、水抜き穴が開いております。
 - 調節管はねじ込み式です。
 - シート押えの締付工具はTK-4(呼び40、50)、TK-7(呼び65、80)をご使用ください。(別売)
 - dねじ部はJIS B 0203(管用テーパねじ)です。
- 注意**
- 漏水の原因となりますので、シート押えはしっかり締め込んでください。
 - 衛生管理上わんをはずしての使用は避けてください。



寸法表 (mm)

品番	ねじ基準径 d	A	B	C	E	G	H ₁	H ₂	H ₃	H ₄	H ₅ (参考)	X	F	
T5B-CODD-SH	★40	47.803	142	89	159	210	149	110	51	15	-	39.6	79	97
	50	59.614	166	113	183	260	169	126	58	18.7	7	46	87	121
	★65	75.184	200	143	220	260	185	110	65	15	10	35.5	87	151
	★80	87.884	225	168	245	295	229	120	70	15	10	35.8	89	176

品番	重量 kg	定価	
T5B-CODD-SH	★40	6.34	45,800
	50	9.60	60,300
	★65	12.30	87,300
	★80	16.63	138,100

★印は受注生産品を示します。

部番	部品名	材質	備考
①	本体	FC150	防錆塗装
②	わん	FC150	防錆塗装
③	シート受け(CODD-SH)	FC150	防錆塗装
④	ふた(CODD-SH)	CAC202	ニッケル-クロムめっき
⑤	パッキン(CODD-SH)	CR	
⑥	シート押え(CODD-SH)	CAC202	ニッケル-クロムめっき
⑦	ストレーナ(CODD-SH)	CAC202	ニッケル-クロムめっき
⑧	引き上げボルト(CODD-SH)	C3604	ニッケル-クロムめっき
⑨	パッキン(CODD-SH)	CR	
⑩	ワッシャ(CODD-SH)	PE	
⑪	調節管	SGP	溶融亜鉛めっき

排水器具

鑄鉄ふた類

バルブ・散水栓ボックス

グレーチング & ピットカバー

フローアハッチ

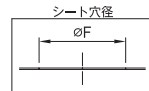
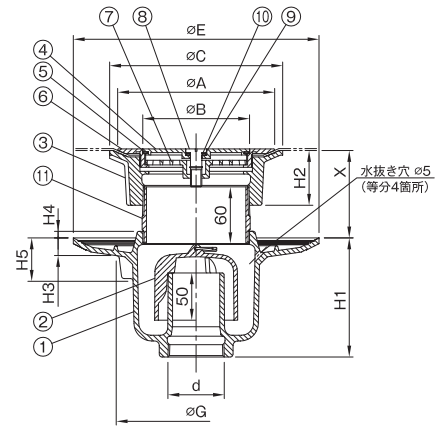
可とう継手

ドレナージ継手

T5B-CODD-SH-PC



- 仕様**
- ふたは⊖ドライバーもしくは、硬貨で開閉できますので専用工具を必要としません。
 - ストレーナはねじ込み式です。
 - 2mm厚のシートまではさみ込めます。
 - 防水受けには、水抜き穴が開いております。
 - 調節管はねじ込み式です。
 - シート押えの締付工具はTK-4(呼び40、50)、TK-7(呼び65、80)をご使用ください。(別売)
 - dねじ部はJIS B 0203(管用テーパねじ)です。
- 注意**
- 漏水の原因となりますので、シート押えはしっかり締め込んでください。
 - 衛生管理上わんをはずしての使用は避けてください。



寸法表 (mm)

品番	ねじ基準径 d	A	B	C	E	G	H ₁	H ₂	H ₃	H ₄	H ₅ (参考)	X	F	
T5B-CODD-SH-PC	★40	47.803	142	89	159	210	149	110	51	15	-	39.6	79	97
	50	59.614	166	113	183	260	169	126	58	18.7	7	46	87	121
	★65	75.184	200	143	220	260	185	110	65	15	10	35.5	87	151
	★80	87.884	225	168	245	292	229	127	70	15	10	35.8	89	176

品番	重量 kg	定価	
T5B-CODD-SH-PC	★40	6.08	46,800
	50	9.18	61,700
	★65	11.64	89,700
	★80	15.72	140,500

★印は受注生産品を示します。

部番	部品名	材質	備考
①	本体	FC150	防錆塗装
②	わん	樹脂	符号PC
③	シート受け(CODD-SH)	FC150	防錆塗装
④	ふた(CODD-SH)	CAC202	ニッケル-クロムめっき
⑤	パッキン(CODD-SH)	CR	
⑥	シート押え(CODD-SH)	CAC202	ニッケル-クロムめっき
⑦	ストレーナ(CODD-SH)	CAC202	ニッケル-クロムめっき
⑧	引き上げボルト(CODD-SH)	C3604	ニッケル-クロムめっき
⑨	パッキン(CODD-SH)	CR	
⑩	ワッシャ(CODD-SH)	PE	
⑪	調節管	SGP	溶融亜鉛めっき

ルーフドレン

グリーストラップ

オイル・プラスタトラップ

給水関連

床排水金具

洗濯機金具

流し金具

共栓

掃兼ドレン

掃除口

通気金具



掃除口金具

掃除口は、衛生設備配管の点検、清掃のために設けられています。掃除口は排水口と違い、各種器具類の挿入口として使用するので、基本的にトラップと組み合わせて使用しません。

そのため掃除口金具の蓋は、臭いや有毒ガスを遮断出来るように、気密性があります。

また、蓋はイタズラ防止のため、専用工具等で開閉する構造となっております。

床の仕上げや、配管接続方法に合わせ、多様な製品をご用意しております。

掃除口の基本構造

掃除口の部品構成は、「蓋」「枠」が基本となります。蓋と枠の間には、パッキンが入っております。



Model : COA-K

掃除口の種類

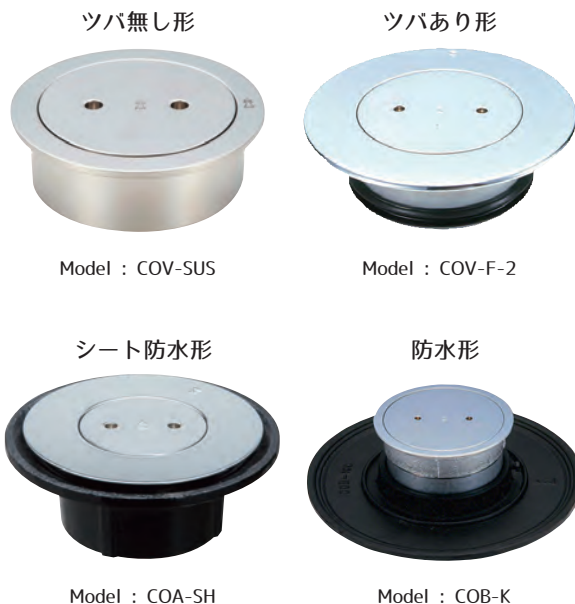
形状により様々な種類があり、最も一般的な形状はツバ無し形とツバあり形になります。最近ではシート防水の床が増えており、シート防水形も用意しております。

施工場所による製品の違い

防水形…………… アスファルト防水を施工するため、防水受けと組み合わせた製品を使用する。
代表品番: COB-K、COB-N、等
※施工例をP366に掲載しております。

非防水形…………… 掃除口の種類の最も多い施工法になります。官公庁ではねじ込み接続形が指定されますが、一般的には塩ビ管差込形で施工する事が多くなります。
代表品番: COA-K、COV-SUS、COV2-SUS、等
※施工例をP366に掲載しております。

シート防水形…………… 近年増えている床仕上げで、製品はシート防水材(床材)を挟み込める構造となっております。
代表品番: COA-SH



掃除口 目次

	名称	品番	ページ	備考	
床上掃除口	非防水層用	COA-K	92	国土交通省記号 COA	
	//	COA-N	93		
	//	ステンレス製	COA-K(SU)	93	国土交通省記号 COA
	//	ステンレス製 (VP・VU 兼用)	COV-SUS	94	
	//	SGP 差し込み用	COA-F	94	
	//	V P 差し込み用	COV-F	95	
	//	化粧型	COA-2	93	
	//	// ステンレス製 (VP・VU 兼用)	COV-2-SUS	94	
	//	// SGP 差し込み用	COA-F-2	95	
	//	// VP 差し込み用	COV-F-2	95	
	//	// SGP・VP・VU・D-VA 差し込み用	COM-2(SU)	92	
	//	// SGP・VP・VU・D-VA 差し込み用	COM-2	92	
		防水層用	COB-K	96	国土交通省記号 COB
		// ステンレス製	COB-K(SU)	96	国土交通省記号 COB
	//	COB-N	97		
	// ステンレス製	COB-N(SU)	97		
	// ステンレス製	COBB-K(SU)	98		
	シート露出防水層用	COA-SH	99		
	// リザーブドレン	CORD-SH	99		
	非防水層用	リザーブドレン	COA-RD	99	
砲金プラグ		BP-H	100		
		BP	100		
ツバ付プラグ		FP	100		

排水器具

铸铁ふた類

バルブ・散水栓ボックス

グレーチング & ピットカバー

フロアーハッチ

可とう継手

ドレーナージ継手

ルーフトレン

グリーストラップ

オイル・プラスチックトラップ

給水関連

床排水金具

洗濯機金具

流し金具

共栓

掃兼ドレン

掃除口

通気金具



更に詳しい商品情報・CADデータはWebサイトで!



非防水層用化粧型 ステンレス製 床上掃除口 (ガス管・VP・VU・D-VA差し込み用)

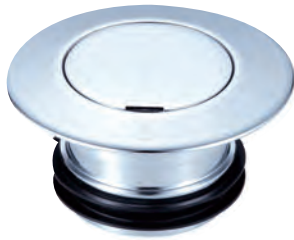
COM-2(SU) 新製品

SUS製

化粧型

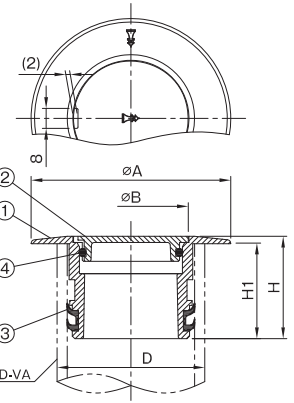
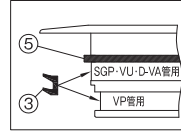
ワンタッチ式蓋

多管種差込



- 仕様**
- サビに強いステンレス製です。
 - SGP・VP・VU・D-VA管差込式
 - SGP・VU・D-VA管に設置する際は、部番③パッキンを上段の溝に、VP管に設置する際は、下段に取り付けて施工してください。出荷時は下段の溝にパッキンを取り付けてあります。
 - ふたはマイナスドライバーで容易に外れます。又、閉める際はワンタッチで閉める事が可能です。

注意 ●呼び150は、部番⑤SGP・VU・D-VA管用パッキン (EPDM) が追加されます。VP管に設置する際は、取り外してご使用ください。



寸法表 (mm)

品番 符号	呼び	D (呼び)	A	B	H	H ₁	重量 kg	定価
COM-2(SU)	50	50	80	46	41	38	0.27	7,200
	65	65	96	61	41	38.5	0.37	9,800
	75	75	109	72	41	38	0.49	10,800
	100	100	138	92	41	37.5	0.81	15,200
	125	125	164	113	41	37.5	1.18	27,000
	150	150	189	134	41	37.5	1.46	32,800

部番	部品名	材質	備考
①	ふた受け	SCS13	
②	ふた	SCS13	
③	パッキン	EPDM	
④	Oリング	NBR	
⑤	パッキン(呼び150のみ)	EPDM	

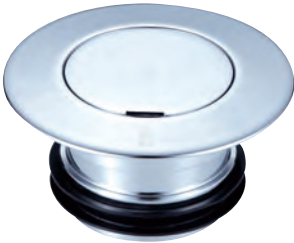
非防水層用化粧型 床上掃除口 (ガス管・VP・VU・D-VA差し込み用)

COM-2

化粧型

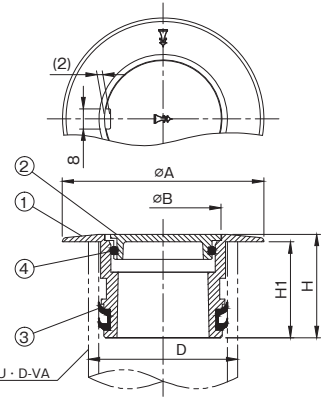
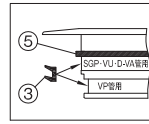
ワンタッチ式蓋

多管種差込



- 仕様**
- SGP・VP・VU・D-VA管差込式。
 - SGP・VU・D-VA管に設置する際は、部番③パッキンを上段の溝に、VP管に設置する際は、下段に取り付けて施工してください。出荷時は下段の溝にパッキンを取り付けてあります。
 - ふたはマイナスドライバーで容易に外れます。又、閉める際はワンタッチで閉める事が可能です。

注意 ●呼び150は、部番⑤ SGP・VU・D-VA管用パッキン (CR) が追加されます。VP管に設置する際は、取り外してご使用ください。



寸法表 (mm)

品番 符号	呼び	D (呼び)	A	B	H	H ₁	重量 kg	定価
COM-2	50	50	80	46	41	38	0.32	7,200
	65	65	96	61	41	38.5	0.43	9,800
	75	75	109	72	41	38	0.59	10,800
	100	100	138	92	41	37.5	0.94	15,200
	125	125	164	113	41	37.5	1.37	27,000
	150	150	189	134	41	37.5	1.72	32,800

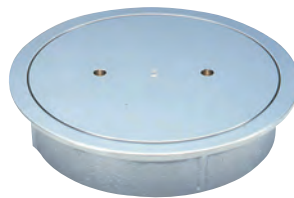
部番	部品名	材質	備考
①	ふた受け	CAC202	ニッケル・クロムめっき
②	ふた	CAC202	ニッケル・クロムめっき
③	パッキン	CR	
④	Oリング	NBR	
⑤	パッキン(呼び150のみ)	CR	

非防水層用 床上掃除口

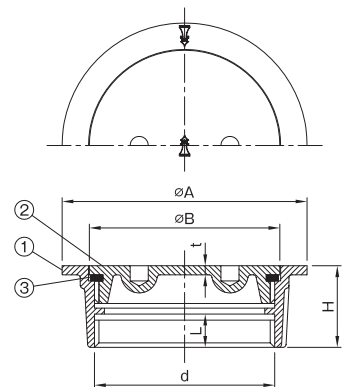
COA-K

JCW-203, 国土交通省記号 COA

内ねじ



- 仕様**
- 内ねじ用・・・dねじ部は JIS B 0202(管用平行ねじ)です。
 - ふたの開閉には専用工具K-CO(別売)をご使用ください。



寸法表 (mm)

品番 符号	呼び	ねじ基準径 d	A	B	H	t	L	重量 kg	梱包 入数	定価	
											40
COA-K	50	50	59.614	81	63	27	3	11	0.37	10	5,700
	65	65	75.184	96	79	29	3.5	12.5	0.52	10	7,200
	80	80	87.884	111	92	29	3.5	12.5	0.61	10	8,400
	100	100	113.030	136	117	30	4	13	0.91	10	10,900
	★※ 125	125	138.430	160	143	31	5	13	1.51	10	21,600
	★※ 150	150	163.830	185	168	32	6	13	2.10	10	27,000

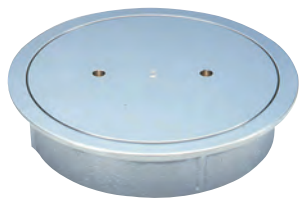
部番	部品名	材質	備考
①	ふた受け	CAC202	ニッケル・クロムめっき
②	ふた	CAC202	ニッケル・クロムめっき
③	パッキン	CR	

※印は当社のオリジナル製品を示します。★印は受注生産品を示します。

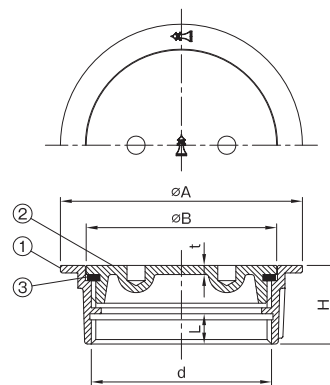


COA-K(SU)

JCW-203, 国土交通省記号 COA



- 仕様
- サビに強いステンレス製です。
 - dねじ部はJIS B 0202(管用平行ねじ)です。
 - ふたの開閉には専用工具K-CO(別売)をご使用ください。
 - 表面「非鏡面仕様」も御座います。(別途お見積)



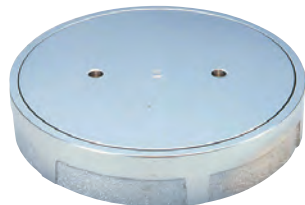
寸法表 (mm)

品番	呼び	ねじ基準径 d	A	B	H	t	L	重量 kg	定価
COA-K(SU)	40	47.803	65	52	26	3	10	0.21	5,800
	50	59.614	80	63	26	3	10	0.30	6,400
	65	75.184	95	79	28	3.5	11.5	0.44	7,700
	80	87.884	110	92	28	3.5	11.5	0.55	9,100
	100	113.030	135	117	29	4	12	0.80	11,900
	※125	138.430	160	143	30	4.5	12	1.23	21,600
※150	163.830	185	168	31	5	12	1.71	26,300	

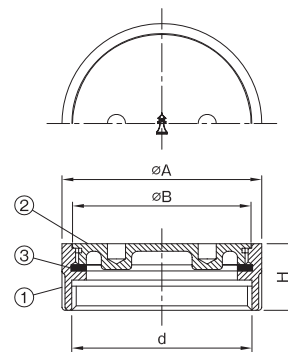
※印は当社のオリジナル製品を示します。

部番	部品名	材質	備考
①	ふた受け	SCS13	
②	ふた	SCS13	
③	パッキン	CR	

COA-N



- 仕様
- 内ねじ用・・・dねじ部は JIS B 0202(管用平行ねじ)です。
 - ふたの開閉には専用工具K-CO(別売)をご使用ください。



寸法表 (mm)

品番	呼び	ねじ基準径 d	A	B	H	重量 kg	梱包入数	定価
COA-N	40	47.803	54	47	22	0.17	20	4,300
	50	59.614	66	59	22	0.24	20	4,500
	65	75.184	82	75	23	0.36	10	6,200
	80	87.884	95	87.5	25	0.47	10	7,200
	100	113.030	121	112	25	0.70	10	9,700
	■125	138.430	147	139	25	1.03	10	18,600
	■150	163.830	172	164	25	1.32		27,600
	■200	214.630	227	215	32	2.77		59,600

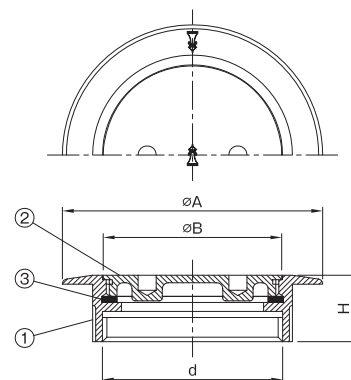
■印は製造中止品です。弊社在庫が無くなり次第販売中止とさせていただきます。

部番	部品名	材質	備考
①	ふた受け	CAC202	ニッケル-クロムめっき
②	ふた	CAC202	ニッケル-クロムめっき
③	パッキン	CR	

COA-2



- 仕様
- 化粧型ですので、美観を重視するホテルのロビー等に適しております。
 - 内ねじ用・・・dねじ部は JIS B 0202(管用平行ねじ)です。
 - ふたの開閉には専用工具K-CO(別売)をご使用ください。



寸法表 (mm)

品番	呼び	ねじ基準径 d	A	B	H	重量 kg	梱包入数	定価
COA-2	40	47.803	74	47	22	0.24	10	6,300
	50	59.614	86	59	22	0.34	10	7,300
	65	75.184	102	75	23	0.50	10	10,100
	80	87.884	119	87.5	25	0.65	10	11,800
	100	113.030	145	112	25	1.02		18,400

部番	部品名	材質	備考
①	ふた受け	CAC202	ニッケル-クロムめっき
②	ふた	CAC202	ニッケル-クロムめっき
③	パッキン	CR	



更に詳しい商品情報・CADデータはWebサイトで!



非防水層用ステンレス製 床上掃除口(VP・VU兼用)

SUS製 VP・VU差込

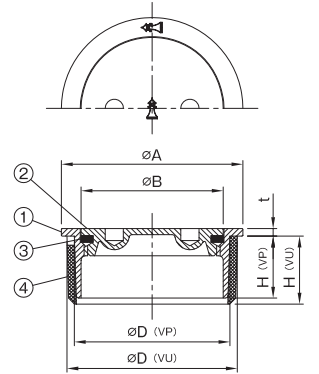
COV-SUS 鏡面仕様, 非鏡面仕様 新製品



- 仕様**
- サビに強いステンレス製です。
 - VP・VU管差し込み用です。
 - 非鏡面仕様 (ビーズプラスト処理) を追加しました。鏡面仕様と非鏡面仕様をご用意しております。ご注文の際、ご指定下さい。
 - ふたの開閉には専用工具K-CO(別売)をご使用ください。
 - VP管との接続にはVUアダプターを外してご使用ください。

注意

- 金具は、塩ビ管の近似内径を基準に製作しておりますので、管内径が大きい場合、差し込みが緩い事がございます。その場合は、エポキシ系充填接着剤やシリコン系シーラー剤を使用してください。



寸法表 (mm)

品番 符号	呼び	D		A	B	t	H		重量 kg	梱包 入数	定価
		VP	VU				VP	VU			
COV-SUS	40	40	44	48	36	2.5	19.5	23.5	0.10		3,500
	50	51	56	60	47	2.5	20.5	23.5	0.13		4,700
	65	67	71	76	60	2.5	20.5	23.5	0.22		5,800
	75	77	83	89	69	2.5	25.5	26.5	0.33		7,100
	100	100	107	114	89	2.5	26.5	27.5	0.50		9,000
	125	125	131	140	113	2.5	31.5	31.5	0.76		16,500
	150	146	154	165	134	3.5	30.5	30.5	1.14		23,600

部番	部品名	材質	備考
①	ふた受け	SCS13	
②	ふた	SCS13	
③	パッキン	CR	
④	VUアダプター	樹脂	

非防水層用化粧型ステンレス製 床上掃除口(VP・VU兼用)

SUS製 化粧型 VP・VU差込

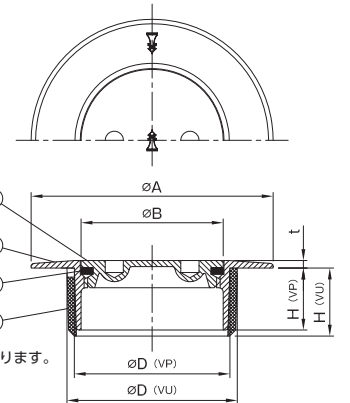
COV-2-SUS 鏡面仕様, 非鏡面仕様 新製品



- 仕様**
- サビに強いステンレス製です。
 - VP・VU管差し込み用です。
 - 非鏡面仕様 (ビーズプラスト処理) を追加しました。鏡面仕様と非鏡面仕様をご用意しております。ご注文の際、ご指定下さい。
 - 化粧型ですので、美観を重視するホテルのロビー等に適しております。
 - ふたの開閉には専用工具K-CO(別売)をご使用ください。
 - VP管との接続にはVUアダプターを外してご使用ください。

注意

- 金具は、塩ビ管の近似内径を基準に製作しておりますので、管内径が大きい場合、差し込みが緩い事がございます。その場合は、エポキシ系充填接着剤やシリコン系シーラー剤を使用してください。



寸法表 (mm)

品番 符号	呼び	D		A	B	t	H		重量 kg	梱包 入数	定価
		VP	VU				VP	VU			
COV-2-SUS	40	40	44	68	36	2.5	19.5	23.5	0.12		4,200
	50	51	56	80	47	2.5	20.5	23.5	0.16		5,400
	65	67	71	96	60	2.5	20.5	23.5	0.25		6,800
	75	77	83	109	69	2.5	25.5	26.5	0.37		8,500
	100	100	107	138	89	2.5	26.5	27.5	0.56		12,300
	125	125	131	164	113	2.5	31	31	0.84		19,600
	150	146	154	189	134	3.5	30.5	30.5	1.22		27,000

■施工 施工例をP366に掲載しております。

部番	部品名	材質	備考
①	ふた受け	SCS13	
②	ふた	SCS13	
③	パッキン	CR	
④	VUアダプター	樹脂	

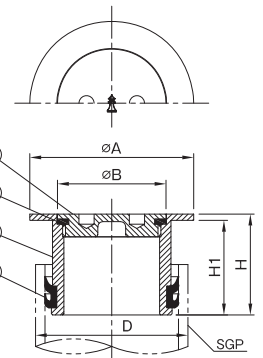
非防水層用 床上掃除口(ガス管差し込み用)

SGP差込

COA-F



- 仕様**
- ガス管差し込み用です。
 - ふたの開閉には専用工具K-CO(別売)をご使用ください。
- 注意**
- Dは接続管(SGP)の呼びです。



寸法表 (mm)

品番 符号	呼び	D	A	B	H	H ₁	重量 kg	梱包 入数	定価
COA-F	50	50A	65	43	40	37.5	0.30		8,400
	65	65A	81	57	40	37.5	0.44		11,300
	80	80A	94	69	40	37.5	0.53		13,800
	100	100A	119	89	40	37.5	0.83		20,900

★印は受注生産品を示します。

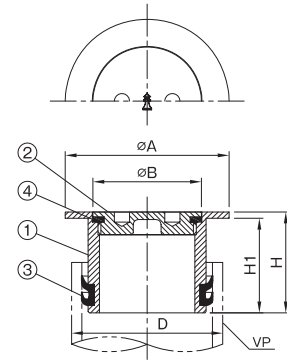
部番	部品名	材質	備考
①	ふた受け	CAC202	ニッケル-クロムめっき
②	ふた	CAC202	ニッケル-クロムめっき
③	パッキン	CR	
④	パッキン	CR	



COV-F



- 仕様 ●VP差し込み用です。
●ふたの開閉には専用工具K-CO(別売)をご使用ください。
- 注意 ●Dは接続管(VP)の呼びです。
●VUに接続はできません。



寸法表 (mm)

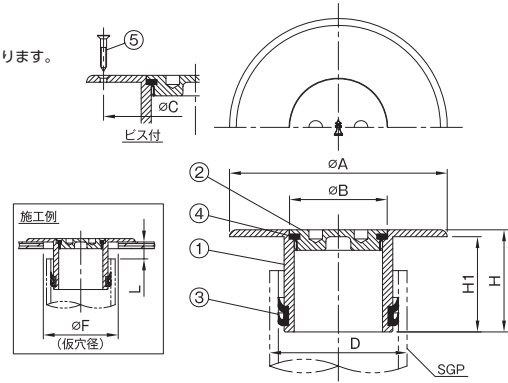
品番 符号	呼び	D	A	B	H	H ₁	重量 kg	梱包 入数	定価
		COV-F	40	50	65	75			
		50	65	81	57	40	37.5	0.30	8,400
		65	81	57	40	37.5	0.45		11,300
		75	94	69	40	37.5	0.51		13,800
		100	119	89	40	37.5	0.75		20,900

部番	部品名	材質	備考
①	ふた受け	CAC202	ニッケルクロムめっき
②	ふた	CAC202	ニッケルクロムめっき
③	パッキン	CR	
④	パッキン	CR	

COA-F-2



- 仕様 ●ガス管差し込み用です。
●つば広(化粧)タイプですので、フローリング等に適しております。
●ふたの開閉には専用工具K-CO(別売)をご使用ください。
●ビス付も製作できます。
- 注意 ●Dは接続管(SGP)の呼びです。



寸法表 (mm)

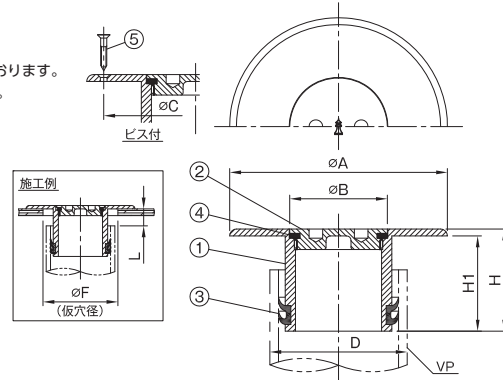
品番 符号	呼び	D	A	B	C	H	H ₁	最大寸法		重量 kg	梱包 入数	定価	
		COA-F-2	40	50A	65	80	100A	40	42				F
		40	40A	84	32	69	45	42	54	20	0.31		8,500
		50	50A	96	43	81	45	42	66	20	0.41		8,900
		65	65A	112	57	97	45	42	82	20	0.60		12,500
		80	80A	125	69	110	45	42	95	20	0.72		15,300
		100	100A	150	89	135	45	42	120	20	1.07		23,000

部番	部品名	材質	備考
①	ふた受け	CAC202	ニッケルクロムめっき
②	ふた	CAC202	ニッケルクロムめっき
③	パッキン	CR	
④	パッキン	CR	
⑤	ビス	SUS304	皿木ねじ2.7×16×4本

COV-F-2



- 仕様 ●VP差し込み用です。
●つば広(化粧)タイプですので、フローリング等に適しております。
●ふたの開閉には専用工具K-CO(別売)をご使用ください。
●ビス付も製作できます。
- 注意 ●Dは接続管(VP)の呼びです。
●VUに接続はできません。



寸法表 (mm)

品番 符号	呼び	D	A	B	C	H	H ₁	最大寸法		重量 kg	梱包 入数	定価	
		COV-F-2	40	50	65	75	100	40	42				F
		40	40	84	32	69	45	42	54	20	0.31		8,500
		50	50	96	43	81	45	42	66	20	0.41		8,900
		65	65	112	57	97	45	42	82	20	0.60		12,500
		75	75	125	69	110	45	42	95	20	0.72		15,300
		100	100	150	89	135	45	42	120	20	1.07		23,000

部番	部品名	材質	備考
①	ふた受け	CAC202	ニッケルクロムめっき
②	ふた	CAC202	ニッケルクロムめっき
③	パッキン	CR	
④	パッキン	CR	
⑤	ビス	SUS304	皿木ねじ2.7×16×4本



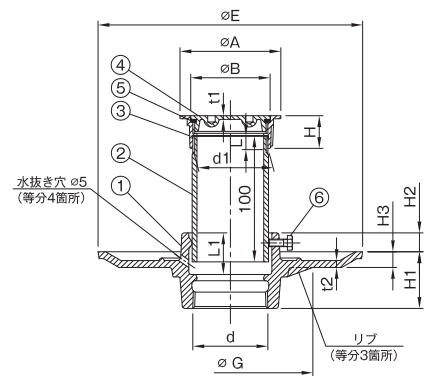
防水層用 床上掃除口

COB-K JCW-203 規格品, 国土交通省記号 COB



- 仕様**
- 上部の金具はCOA-Kです。
 - 防水受けには、水抜き穴が開いております。
 - dねじ部はJIS B 0203(管用テーパねじ)です。
 - d1ねじ部はJIS B 0202(管用平行ねじ)です。
 - 調節管はビス止め式です。
- 注意**
- 部番②調節管は、床厚に適した長さに切断してご使用ください。
- 施工** 施工例をP366に掲載しております。

ビス止調節管



寸法表 (mm)

品番	ねじ基準径 d、d ₁	A	B	E	G	H	H ₁	H ₂	H ₃	t ₁	t ₂	L	L ₁	重量 kg	梱包入数	定価
40	47.803	66	52	190	118	27	40	15	12	3	5	11	31	2.25	5	10,500
50	59.614	81	63	210	131	27	45	15	12.5	3	5.5	11	33	2.98	5	10,900
65	75.184	96	79	230	148	29	45	20	12.5	3.5	5.5	12.5	35	3.89	4	13,800
80	87.884	111	92	240	130	29	50	20	12.5	3.5	5.5	12.5	37	4.32	4	15,500
100	113.030	136	117	270	152	30	56	25	12.5	4	5.5	13	43	6.09	2	19,400
★※ 125	138.430	160	143	305	204	31	62	30	13	5	6	13	51	8.48	1	35,600
★※ 150	163.830	185	168	330	204	32	68	30	13	6	6	13	54	11.74	1	46,300

※印は当社のオリジナル製品を示します。★印は受注生産品を示します。

部番	部品名	材質	備考
①	防水受け(B-K)	FC150	防錆塗装
②	調節管	SGP	溶融亜鉛めっき
③	ふた受け(COA-K)	CAC202	ニッケルクロムめっき
④	ふた(COA-K)	CAC202	ニッケルクロムめっき
⑤	パッキン(COA-K)	CR	
⑥	ビス	SS400	電気亜鉛めっき、M6×15×1本

排水器具

錆付ふた類

バルブ・散水栓ボックス

グレーチング & ビットカバー

フロアーハッチ

可とう継手

ドレナージ継手

ルーフトレン

防水層用 ステンレス製床上掃除口

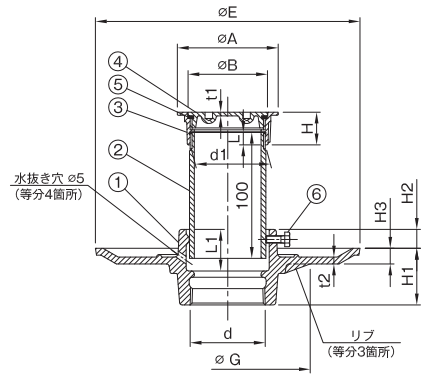
COB-K(SU) JCW-203 規格品, 国土交通省記号 COB



- 仕様**
- 上部金物はCOA-K(SU)です。
 - 防水受けには、水抜き穴が開いております。
 - ふたの開閉には専用工具K-CO(別売)をご使用ください。
 - dねじ部はJIS B 0203(管用テーパねじ)です。
 - d1ねじ部はJIS B 0202(管用平行ねじ)です。
 - 調節管はビス止め式です。
- 注意**
- 部番②調節管は、床厚に適した長さに切断してご使用ください。
- 施工** 施工例をP366に掲載しております。

SUS 製掃除口付

ビス止調節管



寸法表 (mm)

品番	ねじ基準径 d、d ₁	A	B	E	G	H	H ₁	H ₂	H ₃	t ₁	t ₂	L	L ₁	重量 kg	梱包入数	定価
40	47.803	65	52	190	118	26	40	15	12	3	5	10	31	2.16	5	10,700
50	59.614	80	63	210	131	26	45	15	12.5	3	5.5	10	33	2.91	5	11,600
65	75.184	95	79	230	148	28	45	20	12.5	3.5	5.5	11.5	35	3.81	4	14,300
80	87.884	110	92	240	130	28	50	20	12.5	3.5	5.5	11.5	37	4.26	4	16,300
100	113.030	135	117	270	152	29	56	25	12.5	4	5.5	12	43	5.98	2	20,400
※ 125	138.430	160	143	305	204	30	62	30	13	4.5	6	12	51	8.20	1	35,600
※ 150	163.830	185	168	330	204	31	68	30	13	5	6	12	54	11.35	1	46,300

※印は当社のオリジナル製品を示します。

部番	部品名	材質	備考
①	防水受け(B-K)	FC150	防錆塗装
②	調節管	SGP	溶融亜鉛めっき
③	ふた受け(COA-K(SU))	SCS13	
④	ふた(COA-K(SU))	SCS13	
⑤	パッキン(COA-K(SU))	CR	
⑥	ビス	SS400	電気亜鉛めっき、M6×15×1本

給水関連

床排水金具

洗濯機金具

流し金具

共栓

掃兼ドレン

掃除口

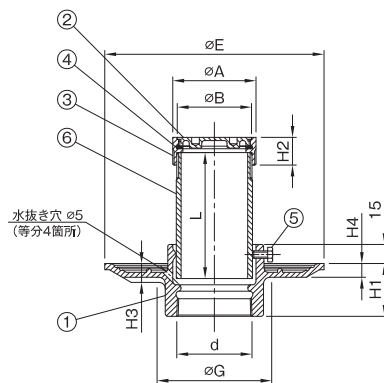
通気金具



COB-N



- 仕様 ● 上部の金具はCOA-Nです。
 ● 防水受けには、水抜き穴が開いております。
 ● dねじ部はJIS B 0203(管用テーパねじ)です。
 ● 調節管はビス止め式です。
- 注意 ● 部番⑥調節管は、床厚に適した長さに切断してご使用ください。



寸法表 (mm)

品番 符号	呼び	ねじ基準径 d	A	B	E	G	H ₁	H ₂	H ₃	H ₄	L	重量 kg	梱包 入数	定価
COB-N	40	47.803	54	47	161	72	39	22	14.5	12	100	1.54	10	9,000
	50	59.614	66	59	174	91	42	22	15	11	100	2.05	8	10,100
	65	75.184	82	75	189	106	45	23	15	11	100	2.58	8	12,700
	80	87.884	95	87.5	203	121	47	25	15	11	100	3.20	6	14,300
	100	113.030	121	112	227	148	50	25	15	11	100	4.32	4	18,000
	■125	138.430	147	139	255	174	54	25	17	13	100	5.92	3	32,500
■150	163.830	172	164	280	206	58	25	17	13	100	8.14	2	42,700	

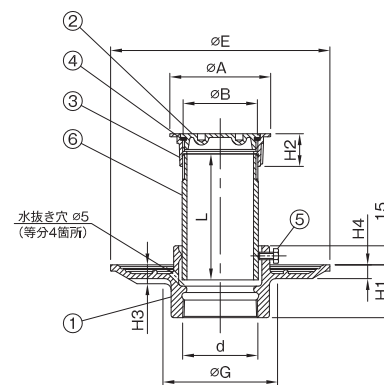
■印は製造中止品です。弊社在庫が無くなり次第販売中止とさせていただきます。

部番	部品名	材質	備考
①	防水受け(B-N)	FC150	防錆塗装
②	ふた(COA-N)	CAC202	ニッケル-クロムめっき
③	ふた受け(COA-N)	CAC202	ニッケル-クロムめっき
④	パッキン(COA-N)	CR	
⑤	ビス	SS400	電気亜鉛めっき、M6×12×1本
⑥	調節管	SGP	溶融亜鉛めっき

COB-N(SU)



- 仕様 ● 上部金物はCOA-K(SU)です。
 ● 防水受けには、水抜き穴が開いております。
 ● ふたの開閉には専用工具K-CO(別売)をご使用ください。
 ● dねじ部はJIS B 0203(管用テーパねじ)です。
 ● 調節管はビス止め式です。
- 注意 ● 部番⑥調節管は、床厚に適した長さに切断してご使用ください。



寸法表 (mm)

品番 符号	呼び	ねじ基準径 d	A	B	E	G	H ₁	H ₂	H ₃	H ₄	L	重量 kg	梱包 入数	定価
COB-N(SU)	★40	47.803	65	52	161	72	39	26	14.5	12	100	1.58	10	10,600
	★50	59.614	80	63	174	91	42	26	15	11	100	2.11	8	12,000
	★65	75.184	95	79	189	106	45	28	15	11	100	2.66	8	14,200
	★80	87.884	110	92	203	121	47	28	15	11	100	3.28	6	16,300
	★100	113.030	135	117	227	148	50	29	15	11	100	4.43	4	20,200
	■125	138.430	160	143	255	174	54	30	17	13	100	6.12	3	35,400
■150	163.830	185	168	280	206	58	31	17	13	100	8.53	2	44,600	

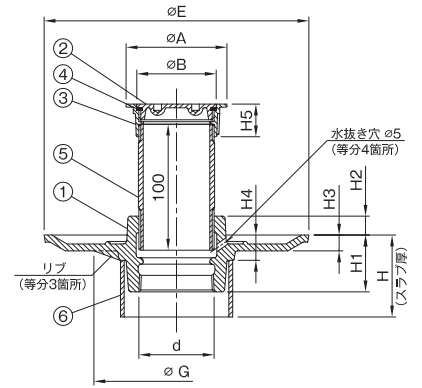
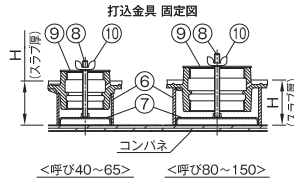
■印は製造中止品です。弊社在庫が無くなり次第販売中止とさせていただきます。
 ★印は受注生産品を示します。

部番	部品名	材質	備考
①	防水受け(B-N)	FC150	防錆塗装
②	ふた(COA-K(SU))	SCS13	
③	ふた受け(COA-K(SU))	SCS13	
④	パッキン(COA-K(SU))	CR	
⑤	ビス	SS400	電気亜鉛めっき、M6×12×1本
⑥	調節管	SGP	溶融亜鉛めっき



COBB-K(SU)

SUS 製掃除口付 ねじ込調節管



- 仕様**
- 上部金物はCOA-K(SU)です。
 - 防水受けには、水抜き穴が開いております。
 - dねじ部はJIS B 0203(管用テーパねじ)です。
 - 調節管はねじこみ式です。(管用平行ねじ)
 - 打込金具付と打込金具無しをご用意しております。
 - 先付(打込)施工の場合には、打込金具付をご使用ください。(打込金具：部番⑥~⑩の部品が付属しております。)
 - <呼び80>以上のサイズは、部番⑥スペーサーの設置箇所が防水ツバの裏面になります。
 - 打込金具付をご注文の際は、スラブ厚H(コンクリート厚)をご指示ください。

注意

- 部番⑤調節管は、床厚に適した長さに切断してご使用ください。

寸法表 (mm)

品番 符号	呼び	ねじ基準径 d											スペーサー		重量 kg	梱包 入数	定価	
		d	A	B	E	G	H	H ₁	H ₂	H ₃	H ₄	H ₅	種類	近似内径			打込金具付	打込金具無し
COBB-K (SU)	40	47.803	65	52	190	118	70~	40	15	12	20	26	VU 65	71	2.17	5	17,700	13,100
	50	59.614	80	63	210	131	70~	45	15	12.5	20	26	VU 75	83	2.92	5	18,900	14,300
可とう継手	65	75.184	95	79	230	148	70~	45	20	12.5	20	28	SU 100	100	3.80	4	21,600	16,700
	80	87.884	110	92	240	130	75~	50	20	12.5	-	28	VU 125	131	4.34	4	24,900	19,700
	100	113.030	135	117	270	152	75~	56	25	12.5	-	29	VU 150	154	6.01	2	30,000	24,900
	125	138.430	160	143	305	204	85~	62	30	13	-	30	SU 200	206	8.19	1	57,500	50,800
ドレナージ 継手	150	163.830	185	168	330	204	85~	68	30	13	-	31	SU 200	206	11.19	1	66,000	59,300

(注) 打込金具付定価はスラブ厚 300mm迄です。それ以上の場合は別途見積致します。

部番	部品名	材質	備考
①	防水受け (BB-K)	FC150	防錆塗装
②	ふた (COA-K(SU))	SCS13	
③	ふた受け (COA-K(SU))	SCS13	
④	パッキン (COA-K(SU))	CR	
⑤	調節管	SGP	溶融亜鉛めっき
⑥	スペーサー	塩ビ管	
⑦	固定金具	SECC	ボンデ鋼板
⑧	全ねじボルト	SS	M8、ユニクロめっき
⑨	保護カバー	SECC	ボンデ鋼板
⑩	ちょうネット	SS	M8、ユニクロめっき

排水器具

鉄錆ふた類

バルブ・
散水栓
ボックス

グレーチング
&ピットカバー

フローア
ハッチ

可とう継手

ドレナージ
継手

ルーフトレン

グリース
トラップ

オイル・
プラスタ
トラップ

給水関連

床排水金具

洗濯機金具

流し金具

共 栓

掃兼ドレン

掃除口

通気金具

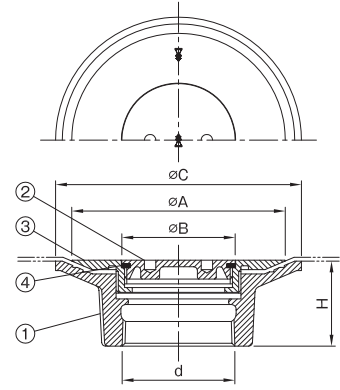
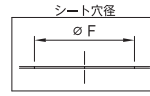


COA-SH



- 仕様**
- ふたの開閉には専用工具K-CO (別売) をご使用ください。
 - 2mm厚のシートまではさみ込めます。
 - シート押えの締付工具はTK-3(呼び50、65)、TK-4(呼び80、100) をご使用ください。(別売)
 - dねじ部はJIS B 0203(管用テーパねじ)です。
 - 表面「非鏡面仕様」も御座います。(別途お見積)

注意 ●漏水の原因となりますので、シート押さえはしっかり締め込んでください。



寸法表 (mm)

品番		ねじ基準径 d	A	B	C	H	F	重量 kg	梱包入数	定価
符号	呼び									
COA-SH	50	59.614	113	60	130	45	68	1.38	10	14,200
	65	75.184	128	75	145	48	83	1.84	10	17,700
	80	87.884	142	89	159	51	97	2.37	6	21,300
	100	113.030	166	113	183	58	121	3.67	4	28,700

部番	部品名	材質	備考
①	シート受け	FC150	防錆塗装
②	ふた	CAC202	ニッケルクロムめっき
③	シート押え	CAC202	ニッケルクロムめっき
④	パッキン	CR	

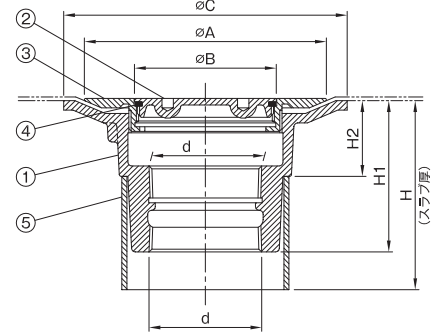
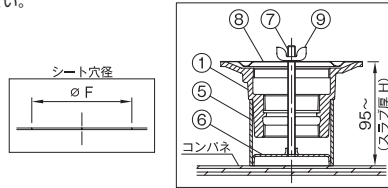
シート露出防水層用 床上掃除口 (リザーブドレン)

CORD-SH



- 仕様**
- 予め排水機能を考慮した金具です。掃除口の蓋を外すと、内部に50Aのねじ接続が出来る構造となっております。
 - ふたの開閉には専用工具K-CO (別売) をご使用ください。
 - 3mm厚のシートまではさみ込めます。
 - シート押えの締付工具はTK-3をご使用ください。(別売)
 - dねじ部はJIS B 0203(管用テーパねじ)です。
 - 打込金具付と金具無しをご用意しております。
 - 先付 (打込) 施工の場合には、打込金具付をご使用ください。(打込金具：部番⑤～⑨の部品が付属しております。)
 - 打込金具付をご注文の際は、スラブ厚H (コンクリート厚) をご指示ください。

注意 ●漏水の原因となりますので、シート押さえはしっかり締め込んでください。



寸法表 (mm)

品番		ねじ基準径 d	A	B	C	H	H ₁	H ₂	F	スぺーサー		重量 kg	定価	
符号	呼び									種類	寸法内径		打込金具付	打込金具無し
CORD-SH	50	59.614	128	75	150	95.0	80	40	83	VU75	83	2.19	31,400	29,700

(注) 打込金具付定価はスラブ厚 200mm 迄です。それ以上の場合別途お見積いたします。

部番	部品名	材質	備考
①	シート受け	FC150	防錆塗装
②	ふた	CAC202	ニッケルクロムめっき
③	シート押え	CAC202	ニッケルクロムめっき
④	パッキン	CR	
⑤	スぺーサー	塩ビ管	
⑥	固定金具	SECC	ボンデ鋼板
⑦	全ねじボルト	SS	M8、ユニクロめっき
⑧	保護カバー	SECC	ボンデ鋼板
⑨	ちょうナット	SS	M8、ユニクロめっき

非防水層用 床上掃除口 (リザーブドレン)

COA-RD

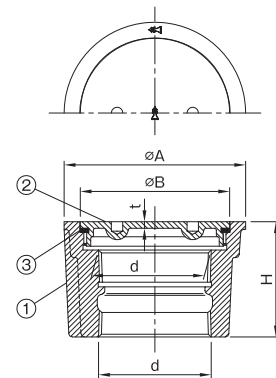


- 仕様**
- 予め排水機能を考慮した金具です。掃除口の蓋を外すと、内部に50Aのねじ接続が出来る構造となっております。
 - d(59.614)ねじ部はJIS B 0203(管用テーパねじ)です。
 - ふたの開閉には専用工具K-CO (別売) をご使用ください。

注意 ●過大なトルクで締め付けますと、ふた受けが変形し、漏水の原因となりますので、必ず標準締付トルク19.6N・m (2.0kgf・m) にて施工を行ってください。

●テーパねじの接続には、シールテープ又はシール剤をご使用ください。

施工 ●施工例をP367に掲載しております。



寸法表 (mm)

品番		ねじ基準径 d	A	B	t	H	重量 kg	定価
符号	呼び							
COA-RD	50	59.614	96	79	3.5	61	1.49	26,300

部番	部品名	材質	備考
①	ふた受け	CAC202	ニッケルクロムめっき
②	ふた	CAC202	ニッケルクロムめっき
③	パッキン	CR	



更に詳しい商品情報・CADデータはWebサイトで!



砲金プラグ(床下掃除口)

BP, BP-H

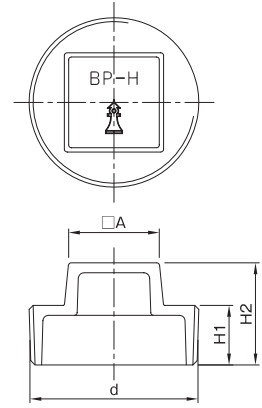


- 仕様
- dねじ部はJIS B 0203(管用テーパねじ)です。
 - ニッケルクロムめっき品とめっきなし品(鑄放し)がございます。

寸法表 (mm)

品番		ねじ基準径 d	A	H ₁	H ₂	重量 kg	梱包入数	定価	めっき付定価
符号	呼び								
BP	15	20.955	15	16	26	0.06		1,900	★2,900
	20	26.441	15	16	26	0.10		2,300	★3,300
	25	33.249	17	16	33	0.07		2,400	★3,500
BP-H	32	41.910	23	17	29	0.12		2,400	★3,500
	40	47.803	26	17	30	0.15	10	2,600	★4,000
	50	59.614	32	21	36	0.24	10	3,400	★5,200
	65	75.184	32	22	37	0.33	10	4,600	★7,200
	80	87.884	41	25	43	0.49	10	6,300	★9,400
	100	113.030	50	30	50	0.95	10	9,200	★13,800
	125	138.430	63	33	58	1.46		★16,500	★24,900
	150	163.830	63	33	58	1.89		★32,200	★45,200

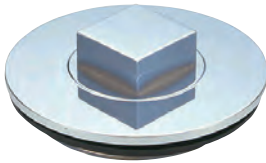
★印は受注生産品を示します。



部番	部品名	材質	備考
①	本体	CAC202	

ツバ付プラグ

FP <製造中止品>

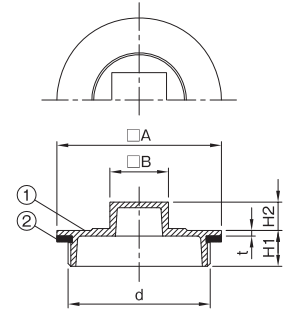


- 仕様
- dねじ部はJIS B 0202(管用平行ねじ)です。
 - ニッケルクロムめっき品とめっきなし品(鑄放し)がございます。

寸法表 (mm)

品番		ねじ基準径 d	A	B	t	H ₁	H ₂	重量 kg	定価	めっき付定価
符号	呼び									
FP	65	75.184	87	31	3	19	15	0.40	7,300	7,900
	80	87.884	107	34	4	20	16	0.60	9,400	10,500

■印は製造中止品です。弊社在庫が無くなり次第販売中止とさせていただきます。



部番	部品名	材質	備考
①	本体	CAC202	
②	バックシム	CR	

排水器具

鑄鉄ふた類

バルブ・散水栓ボックス

グレーチング&ピットカバー

フロアーハッチ

可とう継手

ドレナージ継手

ルーフトレン

グリーストラップ

オイル・プラスタトラップ

給水関連

床排水金具

洗濯機金具

流し金具

共栓

掃兼レン

掃除口

通気金具



通気金具・防水継手

通気金具は、通気管の開口部に使用され、多くは建物の壁面や屋上に設置されます。品種はガラリ、ベントキャップ、防虫網と、用途に応じた製品がございます。

伸長通気管等の、屋上貫通部に使用する防水継手も継手長さや施工法に応じて、豊富なラインナップを取りそろえております。

通気金具の種類

- ガラリ** …………… 官公庁の仕様書で規定されている通気金具で、壁面に設置されています。
代表品番：VA-1、VA-2
施工例を P370 に掲載しております。
- ベントキャップ** …… 壁埋込と露出形があり、露出形は主に防水継手と組み合わせて使用します。また、露出形には掃除口兼用型もあり、近年採用が増えております。
施工例を P368、P369 に掲載しております。
- 防虫網** …………… 虫の侵入を防ぐ目の細かい網（標準は 16 メッシュ）が使われており、換気口や水タンクのオーバーフロー配管末端などに設置されます。



防水継手の種類

防水継手は屋根の仕様などで長さが変わったり、施工法で品種が分かれています。

<p>継手長さによる種類</p> <p>WPJ-W スタンダード (280mm)</p> <p>WPJ-WM ミドル (400mm)</p> <p>WPJ-WL ロング (700mm)</p>	<p>施工法による種類</p> <p>後付型…… 屋根スラブが出来上がった後、防水継手を取り付けます。 代表品番：WPJ-W、WPJ-WM、等</p> <p>打込型…… 屋根スラブに継手本体を打込む工法。型枠に継手を固定する金具も、製品に含まれています。 代表品番：WPJW-LF、等</p>
---	---

通気金具目次

	名称	品番	ページ	備考
防水継手	樹脂カバー付防水継手 (ミドルタイプ)	WPJ-A	103	
	樹脂カバー付防水継手 (ロングタイプ)	WPJ-AM	103	
	樹脂カバー付防水継手 (ロングタイプ)	WPJ-AL	103	
	樹脂カバー付防水継手	WPJ-W	102	後付型
	樹脂カバー付防水継手	WPJ-W-BC	104	後付型
	樹脂カバー付防水継手	WPJ-W-BCA	105	後付型
	樹脂カバー付防水継手	WPJ-W-BCACO	106	後付型
	積雪地用	WPJ-WL	102	後付型
	ロングタイプ 樹脂カバー付防水継手	WPJ-WL-BC	104	後付型
	耐蝕アルミ製ベントキャップ調節管付	WPJ-WL-BCA	105	後付型
	掃除口付ベントキャップ調節管付	WPJ-WL-BCACO	106	後付型
	ミドルタイプ	WPJ-WM	102	後付型
	樹脂カバー付防水継手	WPJ-WM-BC	104	後付型
	耐蝕アルミ製ベントキャップ調節管付	WPJ-WM-BCA	105	後付型
	掃除口付ベントキャップ調節管付	WPJ-WM-BCACO	106	後付型
	打込治具付防水継手	WPJ-W-UJ	110	打込型
	(ミドルタイプ)	WPJ-WM-UJ	110	打込型
	(ミドルタイプ)	WPJ-W-BC-UJ	110	打込型
	(ミドルタイプ)	WPJ-W-BCA-UJ	110	打込型
	(ミドルタイプ)	WPJ-W-BCACO-UJ	110	打込型
(ミドルタイプ)	WPJ-WM-BC-UJ	110	打込型	
(ミドルタイプ)	WPJ-WM-BCA-UJ	110	打込型	
(ミドルタイプ)	WPJ-WM-BCACO-UJ	110	打込型	
WPJ-W、WM 用打込治具	UJ	110	打込型	
打込型	WPJW-LF	107	打込型	
ロングタイプ 樹脂カバー付防水継手	WPJW-LF-BC	107	打込型	
耐蝕アルミ製ベントキャップ調節管付	WPJW-LF-BCA	108	打込型	
掃除口付ベントキャップ調節管付	WPJW-LF-BCACO	108	打込型	
防水継手 (樹脂カバー付 打込型)	WPJA-LF	109		
防水継手 (ドルゴ通気弁付 打込型)	WPJW-LF-DG	109		
通気口金具	ガラリ	VA-1、VA-2	116	
	ベントキャップアルミ製	BB-A	115	
	防虫網付ベントキャップアルミ製	BBA-IDN	115	
	ベントキャップ露出型	BC、BC-A	112	
	防虫網付ベントキャップ露出型	BC-IDN、BCA-IDN	112・113	
	防鳥網付	BCA-CO	115	
	ベントキャップ露出型 ステンレス製	BC-S、BCS-IDN	113	
	ベントキャップ露出型 樹脂製	BC-P	114	
	防虫網	IDN	117	
	ステンレス製	IDN-SUS	117	
	外ねじ	IDN-S	117	
	ステンレス製	IDNS-SUS	118	
	VP 用	IDN-V	118	
	ステンレス製	IDNV-SUS	118	
	半球型	IDN-HS	119	
	外ねじ	IDNS-HS	119	
	VP 用	IDNV-HS	119	

規格仕様一覧

品番	ダイドレ品番	ページ	備考
VA2	VA-2	116	JCW 規格
VC-EF	BC	112	//
VC-EA	BC-A	112	//

都市再生機構 機械設備設計図集 (令和3年度版)

品番	ダイドレ品番	ページ
J-501	WPJ-W	102
	WPJ-WL	102
	WPJ-WM	102



更に詳しい商品情報・CADデータはWebサイトで！



WPJ-W



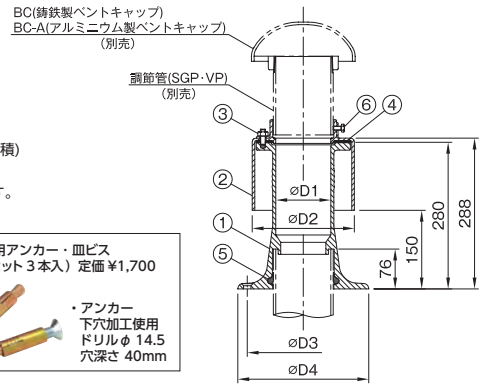
- 仕様**
- 適用管種：SGP、VP
 - アスファルト・シート防水巻き上げ工法に対応
 - 本体固定式
 - 配管の接続は、差し込み式です。
 - 都市再生機構図面番号J-501
 - 部番②カバーは、腐食に強い樹脂製及び溶融亜鉛めっき仕様も御座います。(別途お見積)
 - (樹脂製カバー付品番WPJ-A、溶融亜鉛めっき付品番WPJ-WZ)
 - 部番⑥ボルトは〈呼び65~100〉：M8×16、〈呼び125・150〉：M8×20になります。

- 注意**
- 部番②カバーが床仕上げ面に触れないように施工してください。
 - 巻き上げた防水層には、ずれ止めをかならず施工してください。
 - 本体固定用のアンカー・皿ビスは、別売です。(M10皿ビス)

- 施工**
- 施工手順をP111に掲載しております。
 - 施工例をP369に掲載しております。

寸法表 (mm)

品番	呼び	D ₁	D ₂	D ₃	D ₄	アンカー穴径(φ)	重量 kg	梱包入数	定価	アンカー皿ビス付定価
WPJ-W	65	68	150	180	220	14	11.03		27,900	29,600
	80	81	170	190	230	14	12.99		31,400	33,100
	100	105	195	210	250	14	15.88		37,500	39,200
	125	131	222	240	280	14	19.99		56,700	58,400
	150	155	252	260	310	14	23.72		74,100	75,800



部番	部品名	材質	備考
①	本体	FC150	防錆塗装
②	カバー	FC150	防錆塗装
③	ボルト・ナット	SUS304	M10×3本
④	パッキン	NBR	
⑤	パッキン	NBR	
⑥	ボルト	SUS304	3本

排水器具

鋳鉄ふた類

バルブ・
散水栓
ボックス

グレーチング
&ピットカバー

フロアー
ハッチ

可とう継手

ドレナージ
継手

ルーフトレン

WPJ-WM



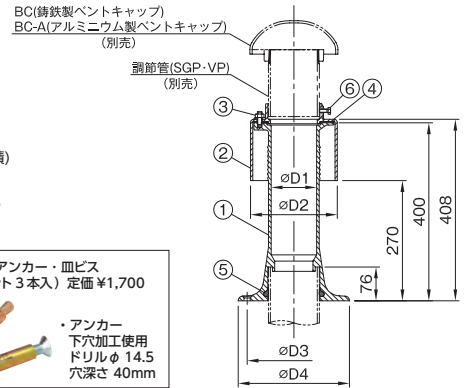
- 仕様**
- 適用管種：SGP、VP
 - アスファルト・シート防水巻き上げ工法に対応
 - 本体固定式
 - 配管の接続は、差し込み式です。
 - 都市再生機構図面番号J-501
 - 部番②カバーは、腐食に強い樹脂製及び溶融亜鉛めっき仕様も御座います。(別途お見積)
 - (樹脂製カバー付品番WPJ-AM、溶融亜鉛めっき付品番WPJ-WMZ)
 - 部番⑥ボルトは〈呼び65~100〉：M8×16、〈呼び125・150〉：M8×20になります。

- 注意**
- 部番②カバーが床仕上げ面に触れないように施工してください。
 - 巻き上げた防水層には、ずれ止めをかならず施工してください。
 - 本体固定用のアンカー・皿ビスは、別売となります。(M10皿ビス)

- 施工**
- 施工手順をP111に掲載しております。
 - 施工例をP369に掲載しております。

寸法表 (mm)

品番	呼び	D ₁	D ₂	D ₃	D ₄	アンカー穴径(φ)	重量 kg	梱包入数	定価	アンカー皿ビス付定価
WPJ-WM	65	68	150	180	220	14	11.64		33,300	35,000
	80	81	170	190	230	14	13.94		38,700	40,400
	100	102	195	210	250	14	16.98		46,800	48,500
	125	126	222	240	280	14	21.09		68,400	70,100
	150	155	252	260	310	14	27.62		88,800	90,500



部番	部品名	材質	備考
①	本体	FC150	防錆塗装
②	カバー	FC150	防錆塗装
③	ボルト・ナット	SUS304	M10×3本
④	パッキン	NBR	
⑤	パッキン	NBR	
⑥	ボルト	SUS304	3本

グリース
トラップ

オイル・
プラスタ
トラップ

給水関連

WPJ-WL



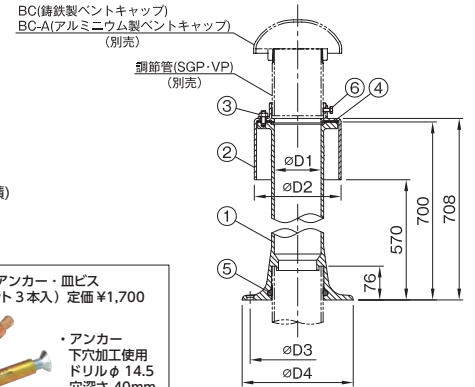
- 仕様**
- 適用管種：SGP、VP
 - 本体が長い為雪に埋まる事無く通気を取る事ができます。
 - アスファルト・シート防水巻き上げ工法に対応
 - 本体固定式
 - 配管の接続は、差し込み式です。
 - 都市再生機構図面番号J-501
 - 部番②カバーは、腐食に強い樹脂製及び溶融亜鉛めっき仕様も御座います。(別途お見積)
 - (樹脂製カバー付品番WPJ-AL、溶融亜鉛めっき付品番WPJ-WLZ)
 - 部番⑥ボルトは〈呼び65~100〉：M8×16、〈呼び125〉：M8×20になります。

- 注意**
- 巻き上げた防水層には、ずれ止めをかならず施工してください。
 - 部番②カバーが床仕上げ面に触れないように施工してください。
 - 本体固定用のアンカー・皿ビスは、別売です。(M10皿ビス)

- 施工**
- 施工手順をP111に掲載しております。
 - 施工例をP369に掲載しております。

寸法表 (mm)

品番	呼び	D ₁	D ₂	D ₃	D ₄	アンカー穴径(φ)	重量 kg	梱包入数	定価	アンカー皿ビス付定価
WPJ-WL	65	68	150	180	240	14	16.84		38,900	40,600
	80	81	170	190	250	14	19.04		46,200	47,900
	100	102	195	210	275	14	22.88		56,100	57,800
	125	126	222	240	300	14	29.99		80,900	82,600



部番	部品名	材質	備考
①	本体	FC150	防錆塗装
②	カバー	FC150	防錆塗装
③	ボルト・ナット	SUS304	M10×3本
④	パッキン	NBR	
⑤	パッキン	NBR	
⑥	ボルト	SUS304	3本

床排水金具

洗濯機金具

流し金具

共 栓

掃兼ドレン

掃除口

通気金具



WPJ-A 新製品



- 仕様**
- 適用管種：SGP、VP
 - アスファルト・シート防水巻き上げ工法に対応
 - 本体固定式
 - 配管の接続は、差し込み式です。
 - 部番②カバー・部番③カバーキャップは樹脂製です。
 - 部番③カバーキャップでボルトが見えなくなるので、美観に優れています。
 - カバーキャップは容易に外れない回転ロック式になります。

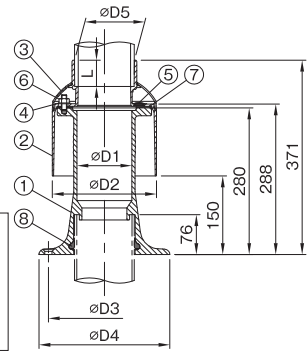
- 注意**
- 部番②カバーが床仕上げ面に触れないように施工してください。
 - 巻き上げた防水層には、ずれ止めをかならず施工してください。
 - 本体固定用のアンカー・皿ビスは、別売です。(M10皿ビス)
 - 調節管（呼び100VP管）は、現場にてご調達下さい。
 - カバーと調節管との接着は、塩ビ管用接着剤をご使用ください。
推奨接着剤：積水化学工業(株)、エスロンNo.73S,信越ポリマー(株)、シネエツポンドA型

- 施工**
- 施工手順をP111に掲載しております。
 - 施工例をP369に掲載しております。

寸法表 (mm)

品番 符号	呼び	D ₁	D ₂	D ₃	D ₄	D ₅	L	アンカー 穴径(φ)	重量 kg	梱包 入数	定価
		80	81	199	190	230					
WPJ-A	80	81	199	190	230	100	50	14	9.27		オープン価格
	100	105		210	250			14	11.45		

後付型 スタンダード



●本体固定用アンカー・皿ビス
(別売・1セット3本入) 定価 ¥1,700

・アンカー
下穴加工使用
ドリルφ 14.5
穴深さ 40mm

部番	部品名	材質	備考
①	本体	FC150	防錆塗装
②	カバー	ASA	
③	カバーキャップ	ASA	
④	平座金	SUS304	10×18×1.6×3枚
⑤	キャップ	CR	
⑥	ボルト・ナット	SUS304	M10×3本
⑦	パッキン	NBR	
⑧	パッキン	NBR	

後付型 樹脂カバー付き 防水継手 (ミドルタイプ)

WPJ-AM 新製品



- 仕様**
- 適用管種：SGP、VP
 - アスファルト・シート防水巻き上げ工法に対応
 - 本体固定式
 - 配管の接続は、差し込み式です。
 - 部番②カバー・部番③カバーキャップは樹脂製です。
 - 部番③カバーキャップでボルトが見えなくなるので、美観に優れています。
 - カバーキャップは容易に外れない回転ロック式になります。

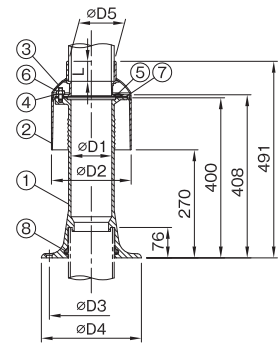
- 注意**
- 部番②カバーが床仕上げ面に触れないように施工してください。
 - 巻き上げた防水層には、ずれ止めをかならず施工してください。
 - 本体固定用のアンカー・皿ビスは、別売です。(M10皿ビス)
 - 調節管（呼び100VP管）は、現場にてご調達下さい。
 - カバーと調節管との接着は、塩ビ管用接着剤をご使用ください。
推奨接着剤：積水化学工業(株)、エスロンNo.73S,信越ポリマー(株)、シネエツポンドA型

- 施工**
- 施工手順をP111に掲載しております。
 - 施工例をP369に掲載しております。

寸法表 (mm)

品番 符号	呼び	D ₁	D ₂	D ₃	D ₄	D ₅	L	アンカー 穴径(φ)	重量 kg	梱包 入数	定価
		80	81	199	190	230					
WPJ-AM	80	81	199	190	230	100	50	14	10.22		オープン価格
	100	105		210	250			14	12.55		

後付型 ミドル



●本体固定用アンカー・皿ビス
(別売・1セット3本入) 定価 ¥1,700

・アンカー
下穴加工使用
ドリルφ 14.5
穴深さ 40mm

部番	部品名	材質	備考
①	本体	FC150	防錆塗装
②	カバー	ASA	
③	カバーキャップ	ASA	
④	平座金	SUS304	10×18×1.6×3枚
⑤	キャップ	CR	
⑥	ボルト・ナット	SUS304	M10×3本
⑦	パッキン	NBR	
⑧	パッキン	NBR	

後付型 樹脂カバー付き 防水継手 (ロングタイプ)

WPJ-AL 新製品



- 仕様**
- 適用管種：SGP、VP
 - 本体が長い為、積雪に埋まる事無く通気を取る事ができます。
 - アスファルト・シート防水巻き上げ工法に対応
 - 本体固定式
 - 配管の接続は、差し込み式です。
 - 部番②カバー・部番③カバーキャップは樹脂製です。
 - 部番③カバーキャップでボルトが見えなくなるので、美観に優れています。
 - カバーキャップは容易に外れない回転ロック式になります。

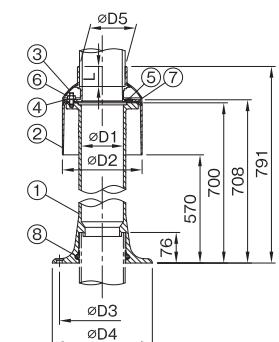
- 注意**
- 部番②カバーが床仕上げ面に触れないように施工してください。
 - 巻き上げた防水層には、ずれ止めをかならず施工してください。
 - 本体固定用のアンカー・皿ビスは、別売です。(M10皿ビス)
 - 調節管（呼び100VP管）は、現場にてご調達下さい。
 - カバーと調節管との接着は、塩ビ管用接着剤をご使用ください。
推奨接着剤：積水化学工業(株)、エスロンNo.73S,信越ポリマー(株)、シネエツポンドA型

- 施工**
- 施工手順をP111に掲載しております。
 - 施工例をP369に掲載しております。

寸法表 (mm)

品番 符号	呼び	D ₁	D ₂	D ₃	D ₄	D ₅	L	アンカー 穴径(φ)	重量 kg	梱包 入数	定価
		80	81	199	190	250					
WPJ-AL	80	81	199	190	250	100	50	14	15.32		オープン価格
	100	102		210	270			14	18.45		

後付型 ロング



●本体固定用アンカー・皿ビス
(別売・1セット3本入) 定価 ¥1,700

・アンカー
下穴加工使用
ドリルφ 14.5
穴深さ 40mm

部番	部品名	材質	備考
①	本体	FC150	防錆塗装
②	カバー	ASA	
③	カバーキャップ	ASA	
④	平座金	SUS304	10×18×1.6×3枚
⑤	キャップ	CR	
⑥	ボルト・ナット	SUS304	M10×3本
⑦	パッキン	NBR	
⑧	パッキン	NBR	



後付型 防水継手

WPJ-W-BC

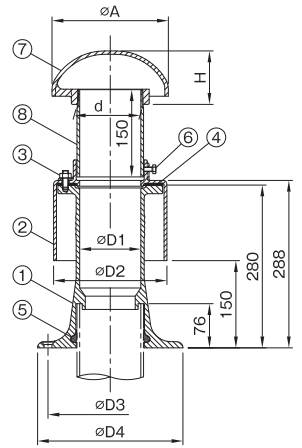
後付型 **スタンダード** 鑄鉄製ベントキャップ



- 仕様 ●ベントキャップ(BC)及び通気管付
●適用管種：SGP、VP
●アスファルト・シート防水巻き上げ工法に対応
●本体固定式
●配管の接続は、差し込み式です。
●部番②カバーは、腐食に強い樹脂製及び溶融亜鉛めっき仕様も御座います。(別途お見積)
(樹脂製カバー付品番WPJ-A-BC、溶融亜鉛めっき品番WPJ-WZ-BC)
●部番⑧調節管は、塩ビ製(VP管)もございます。ご注文の際は品番の末尾に[V]をお付け下さい。
●部番⑥ボルトは〈呼び65~100〉：M8×16、
〈呼び125・150〉：M8×20になります。

- ⚠️注意 ●部番②カバーが床仕上げ面に触れないように施工してください。
●巻き上げた防水層には、ずれ止めを必ず施してください。
●本体固定用のアンカー・皿ビスは、別売となります。(M10皿ビス)

- 施工 ●施工手順をP111に掲載しております。
●施工例をP369に掲載しております。



部番	部品名	材質	備考
①	本体	FC150	防錆塗装
②	カバー	FC150	防錆塗装
③	ボルト・ナット	SUS304	M10×3本
④	パッキン	NBR	
⑤	パッキン	NBR	
⑥	ボルト	SUS304	3本
⑦	ベントキャップ(BC)	FC150	溶融亜鉛めっき
⑧	調節管	SGP	溶融亜鉛めっき

寸法表 (mm)

品番 符号	呼び	ねじ基準径 d	D ₁	D ₂	D ₃	D ₄	A	H	アンカー 穴径(φ)	重量 kg	梱包 入数	定価	アンカー皿ビス付 定価
WPJ-W-BC	65	75.184	68	150	180	220	135	63.5	14	13.28		35,700	37,400
	80	87.884	81	170	190	230	159	74	14	16.22		40,700	42,400
	100	113.030	105	195	210	250	200	92	14	20.77		49,700	51,400
	125	138.430	131	222	240	280	243	109	14	27.25		86,400	88,100
	150	163.830	155	252	260	310	288	123.5	14	33.95		107,900	109,600

排水器具

鑄鉄ふた類

バルブ・
散水栓
ボックス

グレーチング
&ピットカバー

フローアー
ハッチ

可とう継手

ドレーナージ
継手

ルーフトレン

グリース
トラップ

オイル・
プラスタ
トラップ

給水関連

床排水金具

洗濯機金具

流し金具

共 栓

掃葉ドレン

掃除口

通気金具

後付型 防水継手 (ミドルタイプ)

WPJ-WM-BC

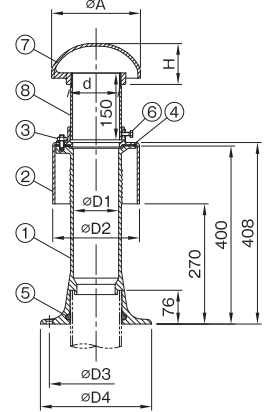
後付型 **ミドル** 鑄鉄製ベントキャップ



- 仕様 ●ベントキャップ(BC)及び通気管付
●適用管種：SGP、VP
●アスファルト・シート防水巻き上げ工法に対応
●本体固定式
●配管の接続は、差し込み式です。
●部番②カバーは、腐食に強い樹脂製及び溶融亜鉛めっき仕様も御座います。(別途お見積)
(樹脂製カバー付品番WPJ-AM-BC、溶融亜鉛めっき品番WPJ-WMZ-BC)
●部番⑧調節管は、塩ビ製(VP管)もございます。ご注文の際は品番の末尾に[V]をお付け下さい。
●部番⑥ボルトは〈呼び65~100〉：M8×16、
〈呼び125・150〉：M8×20になります。

- ⚠️注意 ●部番②カバーが床仕上げ面に触れないように施工してください。
●巻き上げた防水層には、ずれ止めをかならず施してください。
●本体固定用のアンカー・皿ビスは、別売となります。(M10皿ビス)

- 施工 ●施工手順をP111に掲載しております。
●施工例をP369に掲載しております。



部番	部品名	材質	備考
①	本体	FC150	防錆塗装
②	カバー	FC150	防錆塗装
③	ボルト・ナット	SUS304	M10×3本
④	パッキン	NBR	
⑤	パッキン	NBR	
⑥	ボルト	SUS304	3本
⑦	ベントキャップ(BC)	FC150	溶融亜鉛めっき
⑧	調節管	SGP	溶融亜鉛めっき

寸法表 (mm)

品番 符号	呼び	ねじ基準径 d	D ₁	D ₂	D ₃	D ₄	A	H	アンカー 穴径(φ)	重量 kg	梱包 入数	定価	アンカー皿ビス付 定価
WPJ-WM-BC	65	75.184	68	150	180	220	135	63.5	14	13.89		41,100	42,800
	80	87.884	81	170	190	230	159	74	14	17.17		48,000	49,700
	100	113.030	102	195	210	250	200	92	14	21.87		59,000	60,700
	125	138.430	126	222	240	280	243	109	14	28.35		98,100	99,800
	150	163.830	155	252	260	310	288	123.5	14	37.85		122,600	124,300

後付型 防水継手 (ロングタイプ)

WPJ-WL-BC

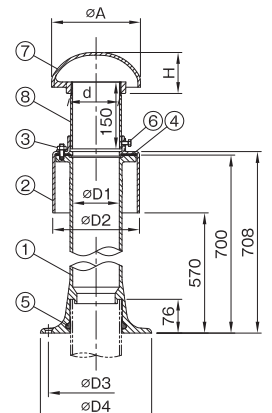
後付型 **ロング** 鑄鉄製ベントキャップ



- 仕様 ●ベントキャップ(BC)及び通気管付
●適用管種：SGP、VP
●アスファルト・シート防水巻き上げ工法に対応
●本体固定式
●配管の接続は、差し込み式です。
●部番②カバーは、腐食に強い樹脂製及び溶融亜鉛めっき仕様も御座います。(別途お見積)
(樹脂製カバー付品番WPJ-AL-BC、溶融亜鉛めっき品番WPJ-WLZ-BC)
●部番⑧調節管は、塩ビ製(VP管)もございます。ご注文の際は品番の末尾に[V]をお付け下さい。
●部番⑥ボルトは〈呼び65~100〉：M8×16、
〈呼び125〉：M8×20になります。

- ⚠️注意 ●部番②カバーが床仕上げ面に触れないように施工してください。
●巻き上げた防水層には、ずれ止めを必ず施してください。
●本体固定用のアンカー・皿ビスは、別売となります。(M10皿ビス)

- 施工 ●施工手順をP111に掲載しております。
●施工例をP369に掲載しております。



部番	部品名	材質	備考
①	本体	FC150	防錆塗装
②	カバー	FC150	防錆塗装
③	ボルト・ナット	SUS304	M10×3本
④	パッキン	NBR	
⑤	パッキン	NBR	
⑥	ボルト	SUS304	3本
⑦	ベントキャップ(BC)	FC150	溶融亜鉛めっき
⑧	調節管	SGP	溶融亜鉛めっき

寸法表 (mm)

品番 符号	呼び	ねじ基準径 d	D ₁	D ₂	D ₃	D ₄	A	H	アンカー 穴径(φ)	重量 kg	梱包 入数	定価	アンカー皿ビス付 定価
WPJ-WL-BC	65	75.184	68	150	180	240	135	63.5	14	19.09		46,700	48,400
	80	87.884	81	170	190	250	159	74	14	22.27		55,500	57,200
	100	113.030	102	195	210	275	200	92	14	27.77		68,300	70,000
	125	138.430	126	222	240	300	243	109	14	37.25		110,600	112,300



WPJ-W-BCA

後付型 **スタンダード** アルミ製ベントキャップ

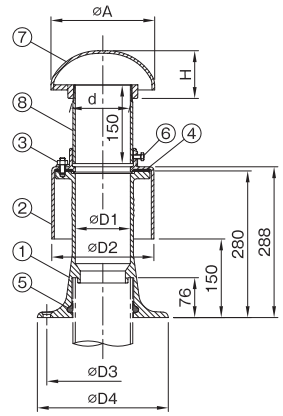


- WPJ-W-BCA...
耐蝕アルミニウム製ベントキャップ付
- 仕様 ●ベントキャップ(BC-A)及び通気管付
 - 適用管種：SGP、VP
 - アスファルト・シート防水巻き上げ工法に対応
 - 本体固定式
 - 配管の接続は、差し込み式です。
 - 部番②カバーは、腐食に強い樹脂製及び溶融亜鉛めっき仕様も御座います。(別途お見積)
 - (樹脂製カバー付品番WPJ-A-BCA、溶融亜鉛めっき付品番WPJ-WZ-BCA)
 - 部番③調節管は、塩ビ製(VP管)もございます。ご注文の際は品番の末尾に「V」をお付け下さい。
 - 部番⑥ボルトは (呼び65~100)：M8×16、
(呼び125・150)：M8×20になります。

- ⚠️注意
- 部番②カバーが床仕上げ面に触れないように施工してください。
 - 巻き上げた防水層には、ずれ止めを必ず施してください。
 - 本体固定用のアンカー・皿ビスは、別売となります。(M10皿ビス)

- 施工 ●施工手順をP111に掲載しております。
●施工例をP369に掲載しております。

●本体固定用アンカー・皿ビス
(別売・1セット3本入) 定価¥1,700



寸法表 (mm)

品番	呼び	ねじ基準径 d	D ₁	D ₂	D ₃	D ₄	A	H	アンカー 穴径(φ)	重量 kg	梱包 入数	定価	アンカー皿ビス付 定価
WPJ-W-BCA	65	75.184	68	150	180	220	134	63	14	12.49	14	40,900	42,600
	80	87.884	81	170	190	230	157	73	14	14.86	14	46,900	48,600
	100	113.030	105	195	210	250	198	91	14	18.59	14	60,300	62,000
	125	138.430	131	222	240	280	241	108	14	23.73	14	102,200	103,900
	150	163.830	155	252	260	310	286	122.5	14	28.99	14	123,700	125,400

部番	部品名	材質	備考
①	本体	FC150	防錆塗装
②	カバー	FC150	防錆塗装
③	ボルト・ナット	SUS304	M10×3本
④	パッキン	NBR	
⑤	パッキン	NBR	
⑥	ボルト	SUS304	3本
⑦	ベントキャップ(BCA)	ACT7A	
⑧	調節管	SGP	溶融亜鉛めっき

後付型 防水継手 (ミドルタイプ)

WPJ-WM-BCA

後付型 **ミドル** アルミ製ベントキャップ

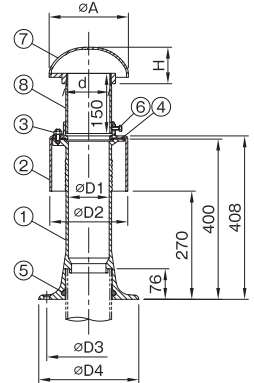


- WPJ-W-BCA...
耐蝕アルミニウム製ベントキャップ付
- 仕様 ●ベントキャップ(BC-A)及び通気管付
 - 適用管種：SGP、VP
 - アスファルト・シート防水巻き上げ工法に対応
 - 本体固定式
 - 配管の接続は、差し込み式です。
 - 部番②カバーは、腐食に強い樹脂製及び溶融亜鉛めっき仕様も御座います。(別途お見積) (樹脂製カバー付品番WPJ-AM-BCA、溶融亜鉛めっき付品番WPJ-WMZ-BCA)
 - 部番③調節管は、塩ビ製(VP管)もございます。ご注文の際は品番の末尾に「V」をお付け下さい。
 - 部番⑥ボルトは (呼び65~100)：M8×16、
(呼び125・150)：M8×20になります。

- ⚠️注意
- 部番②カバーが床仕上げ面に触れないように施工してください。
 - 巻き上げた防水層には、ずれ止めをかならず施してください。
 - 本体固定用のアンカー・皿ビスは、別売となります。(M10皿ビス)

- 施工 ●施工手順をP111に掲載しております。
●施工例をP369に掲載しております。

●本体固定用アンカー・皿ビス
(別売・1セット3本入) 定価¥1,700



寸法表 (mm)

品番	呼び	ねじ基準径 d	D ₁	D ₂	D ₃	D ₄	A	H	アンカー 穴径(φ)	重量 kg	梱包 入数	定価	アンカー皿ビス付 定価
WPJ-WM-BCA	65	75.184	68	150	180	220	134	63	14	13.10	14	46,300	48,000
	80	87.884	81	170	190	230	157	73	14	15.81	14	54,200	55,900
	100	113.030	102	195	210	250	198	91	14	19.69	14	69,600	71,300
	125	138.430	126	222	240	280	241	108	14	24.83	14	113,900	115,600
	150	163.830	155	252	260	310	286	122.5	14	32.89	14	138,400	140,100

部番	部品名	材質	備考
①	本体	FC150	防錆塗装
②	カバー	FC150	防錆塗装
③	ボルト・ナット	SUS304	M10×3本
④	パッキン	NBR	
⑤	パッキン	NBR	
⑥	ボルト	SUS304	3本
⑦	ベントキャップ(BCA)	ACT7A	
⑧	調節管	SGP	溶融亜鉛めっき

後付型 防水継手 (ロングタイプ)

WPJ-WL-BCA

後付型 **ロング** アルミ製ベントキャップ

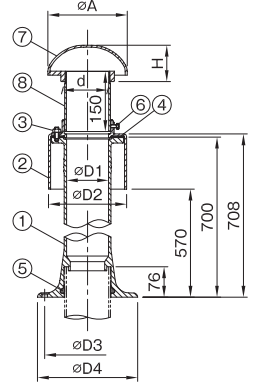


- WPJ-W-BCA...
耐蝕アルミニウム製ベントキャップ付
- 仕様 ●ベントキャップ(BC-A)及び通気管付
 - 適用管種：SGP、VP
 - アスファルト・シート防水巻き上げ工法に対応
 - 本体固定式
 - 配管の接続は、差し込み式です。
 - 部番②カバーは、腐食に強い樹脂製及び溶融亜鉛めっき仕様も御座います。(別途お見積)
 - (樹脂製カバー付品番WPJ-AL-BCA、溶融亜鉛めっき付品番WPJ-WLZ-BCA)
 - 部番③調節管は、塩ビ製(VP管)もございます。ご注文の際は品番の末尾に「V」をお付け下さい。
 - 部番⑥ボルトは (呼び65~100)：M8×16、
(呼び125)：M8×20になります。

- ⚠️注意
- 部番②カバーが床仕上げ面に触れないように施工してください。
 - 巻き上げた防水層には、ずれ止めを必ず施してください。
 - 本体固定用のアンカー・皿ビスは、別売となります。(M10皿ビス)

- 施工 ●施工手順をP111に掲載しております。
●施工例をP369に掲載しております。

●本体固定用アンカー・皿ビス
(別売・1セット3本入) 定価¥1,700



寸法表 (mm)

品番	呼び	ねじ基準径 d	D ₁	D ₂	D ₃	D ₄	A	H	アンカー 穴径(φ)	重量 kg	梱包 入数	定価	アンカー皿ビス付 定価
WPJ-WL-BCA	65	75.184	68	150	180	240	134	63	14	18.30	14	51,900	53,600
	80	87.884	81	170	190	250	157	73	14	20.91	14	61,700	63,400
	100	113.030	102	195	210	275	198	91	14	25.59	14	78,900	80,600
	125	138.430	126	222	240	300	241	108	14	33.73	14	126,400	128,100

部番	部品名	材質	備考
①	本体	FC150	防錆塗装
②	カバー	FC150	防錆塗装
③	ボルト・ナット	SUS304	M10×3本
④	パッキン	NBR	
⑤	パッキン	NBR	
⑥	ボルト	SUS304	3本
⑦	ベントキャップ(BCA)	ACT7A	
⑧	調節管	SGP	溶融亜鉛めっき



更に詳しい商品情報・CADデータはWebサイトで!



後付型防水継手

WPJ-W-BCACO

後付型 スタンダード 掃蕪型ベントキャップ

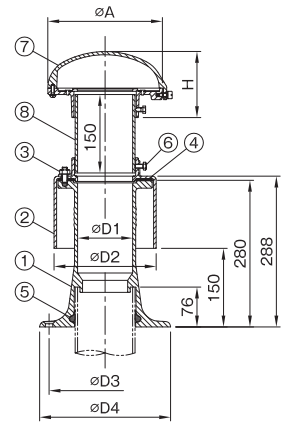
● WPJ-W-BCACO…耐蝕アルミニウム製開閉式掃蕪口付ベントキャップ付



- 仕様**
- 適用管種：SGP、VP
 - 掃蕪口付ベントキャップ付
 - アスファルト・シート防水巻き上げ工法に対応
 - 本体固定式
 - 配管の接続は、差し込み式です。
 - 部番②カバーは、腐食に強い樹脂製及び溶融亜鉛めっき仕様も御座います。(別途お見積)
 - (樹脂製カバー付品番WPJ-A-BCACO、溶融亜鉛めっき付品番WPJ-WZ-BCACO)
 - 部番⑧調節管は、塩ビ製(VP管)もございます。ご注文の際は品番の末尾に「V」をお付け下さい。
 - 部番⑥ボルトは〈呼び80・100〉：M8×16、〈呼び125〉：M8×20になります。

- 注意**
- 巻き上げた防水層には、ずれ止めをかならず施してください。
 - 部番②カバーが床仕上げ面に触れないように施工してください。
 - 本体固定用のアンカー・皿ビスは、別売となります。(M10皿ビス)

- 施工**
- 施工手順をP111に掲載しております。
 - 施工例をP369に掲載しております。



部番	部品名	材質	備考
①	本体	FC150	防錆塗装
②	カバー	FC150	防錆塗装
③	ボルト・ナット	SUS304	M10×3本
④	パッキン	NBR	
⑤	パッキン	NBR	
⑥	ボルト	SUS304	3本
⑦	ベントキャップ(BCA-CO)	AC7A	掃蕪口付
⑧	調節管	SGP	溶融亜鉛めっき

寸法表 (mm)

品番 符号	呼び	D ₁	D ₂	D ₃	D ₄	A	H	アンカー 穴径(φ)	重量 kg	梱包 入数	定価	アンカー皿ビス付
												定価
WPJ-W-BCACO	80	81	170	190	230	182	114	14	15.37		65,900	67,600
	100	105	195	210	250	219	126	14	19.14		76,500	78,200
	125	131	222	240	280	257	164	14	24.36		109,900	111,600

排水器具

錆びた類

バルブ・
散水栓
ボックス

グレーチング
&ピットカバー

フローアー
ハッチ

可とう継手

ドレナージ
継手

ルーフトレン

グリース
トラップ

オイル・
プラスタ
トラップ

給水関連

床排水金具

洗濯機金具

流し金具

共栓

掃蕪口

通気金具

後付型 防水継手 (ミドルタイプ)

WPJ-WM-BCACO

後付型 ミドル 掃蕪型ベントキャップ

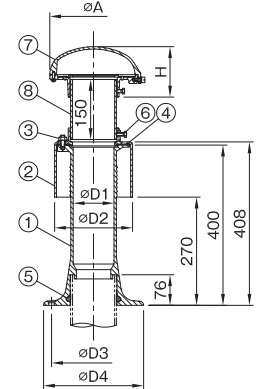
● WPJ-WM-BCACO…耐蝕アルミニウム製開閉式掃蕪口付ベントキャップ付



- 仕様**
- 適用管種：SGP、VP
 - 掃蕪口付ベントキャップ付
 - アスファルト・シート防水巻き上げ工法に対応
 - 本体固定式
 - 配管の接続は、差し込み式です。
 - 部番②カバーは、腐食に強い樹脂製及び溶融亜鉛めっき仕様も御座います。(別途お見積)
 - (樹脂製カバー付品番WPJ-AM-BCACO、溶融亜鉛めっき付品番WPJ-WMZ-BCACO)
 - 部番⑧調節管は、塩ビ製(VP管)もございます。ご注文の際は品番の末尾に「V」をお付け下さい。
 - 部番⑥ボルトは〈呼び80・100〉：M8×16、〈呼び125〉：M8×20になります。

- 注意**
- 巻き上げた防水層には、ずれ止めをかならず施してください。
 - 部番②カバーが床仕上げ面に触れないように施工してください。
 - 本体固定用のアンカー・皿ビスは、別売となります。(M10皿ビス)

- 施工**
- 施工手順をP111に掲載しております。
 - 施工例をP369に掲載しております。



部番	部品名	材質	備考
①	本体	FC150	防錆塗装
②	カバー	FC150	防錆塗装
③	ボルト・ナット	SUS304	M10×3本
④	パッキン	NBR	
⑤	パッキン	NBR	
⑥	ボルト	SUS304	3本
⑦	ベントキャップ(BCA-CO)	AC7A	掃蕪口付
⑧	調節管	SGP	溶融亜鉛めっき

寸法表 (mm)

品番 符号	呼び	D ₁	D ₂	D ₃	D ₄	A	H	アンカー 穴径(φ)	重量 kg	梱包 入数	定価	アンカー皿ビス付
												定価
WPJ-WM-BCACO	80	81	170	190	230	182	114	14	16.32		73,200	74,900
	100	102	195	210	250	219	126	14	20.24		85,800	87,500
	125	126	222	240	280	257	164	14	24.46		121,600	123,300

後付型 防水継手 (ロングタイプ)

WPJ-WL-BCACO

後付型 ロング 掃蕪型ベントキャップ

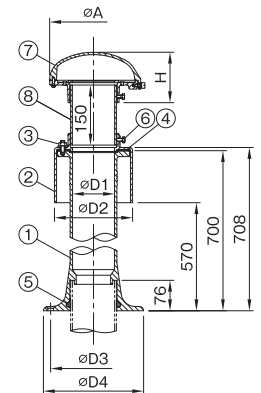
● WPJ-WL-BCACO…耐蝕アルミニウム製開閉式掃蕪口付ベントキャップ付



- 仕様**
- 適用管種：SGP、VP
 - 掃蕪口付ベントキャップ付
 - アスファルト・シート防水巻き上げ工法に対応
 - 本体固定式
 - 配管の接続は、差し込み式です。
 - 部番②カバーは、腐食に強い樹脂製及び溶融亜鉛めっき仕様も御座います。(別途お見積)
 - (樹脂製カバー付品番WPJ-AL-BCACO、溶融亜鉛めっき付品番WPJ-WLZ-BCACO)
 - 部番⑧調節管は、塩ビ製(VP管)もございます。ご注文の際は品番の末尾に「V」をお付け下さい。
 - 部番⑥ボルトは〈呼び80・100〉：M8×16、〈呼び125〉：M8×20になります。

- 注意**
- 巻き上げた防水層には、ずれ止めを必ず施してください。
 - 部番②カバーが床仕上げ面に触れないように施工してください。
 - 本体固定用のアンカー・皿ビスは、別売となります。(M10皿ビス)

- 施工**
- 施工手順をP111に掲載しております。
 - 施工例をP369に掲載しております。



部番	部品名	材質	備考
①	本体	FC150	防錆塗装
②	カバー	FC150	防錆塗装
③	ボルト・ナット	SUS304	M10×3本
④	パッキン	NBR	
⑤	パッキン	NBR	
⑥	ボルト	SUS304	3本
⑦	ベントキャップ(BCA-CO)	AC7A	掃蕪口付
⑧	調節管	SGP	溶融亜鉛めっき

寸法表 (mm)

品番 符号	呼び	D ₁	D ₂	D ₃	D ₄	A	H	アンカー 穴径(φ)	重量 kg	梱包 入数	定価	アンカー皿ビス付
												定価
WPJ-WL-BCACO	80	81	170	190	250	182	114	14	21.42		80,700	82,400
	100	102	195	210	275	219	126	14	26.14		95,100	96,800
	125	126	222	240	300	257	164	14	34.36		134,100	135,800



WPJW-LF

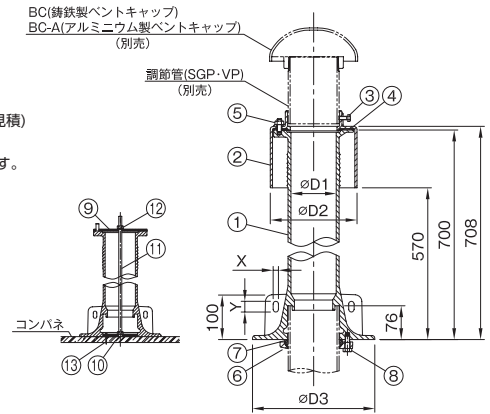


- 仕様**
- 適用管種：SGP、VP
 - 屋上スラブ打込式
 - アスファルト・シート防水巻き上げ工法に対応
 - 配管の接続は、フランジ・パッキン式となります。
 - 型枠固定用の打込金具付きです。
 - 部番②カバーは、腐食に強い樹脂製及び溶融亜鉛めっき仕様も御座います。(別途お見積)
(樹脂製カバー付品番WPJA-LF、溶融亜鉛めっき付品番WPJW-LFZ)
 - 部番③ボルトは〈呼び65~100〉：M8×16、〈呼び125・150〉：M8×20になります。

注意

- 巻き上げた防水層には、ずれ止めをかならず施してください。
- 部番②カバーが床仕上げ面に触れないように施工してください。

施工 ●施工手順をP111に掲載しております。



寸法表 (mm)

品番 符号	呼び	D ₁	D ₂	D ₃	アンカー穴寸法		フランジボルト 寸法	フランジボルト標準寸法 トルク(N・m)	重量 kg	梱包 入数	定価	
					X	Y						
WPJW-LF	65	68	150	240	12	24	M8×25	29.4	14.7	17.20	44,400	
	80	81	170	250			M10×25		19.52			49,900
	100	102	195	275			M10×30		23.52			58,000
	125	126	222	300			M12×30		30.97			81,400
	150	155	252	330	16	30	M12×30	44.1	38.60	119,700		

部番	部品名	材質	備考
①	本体	FC150	防錆塗装
②	カバー	FC150	防錆塗装
③	ボルト	SUS304	3本
④	パッキン	NBR	
⑤	ボルト・ナット	SUS304	M10×3本
⑥	フランジ	FCD450-10	防錆塗装
⑦	パッキン	EPDM	
⑧	フランジボルト	SUS304	3本
⑨	上部押さえ金具	SUS304	
⑩	下部押さえ金具	SUS304	
⑪	ボルト	SS400	M10×1本
⑫	ナット・ワッシャ	SS400	M10×1個
⑬	クギ	SUS304	呼び65：4本、呼び80~150：3本

打込型 防水継手 鋳鉄製ベントキャップ付

WPJW-LF-BC



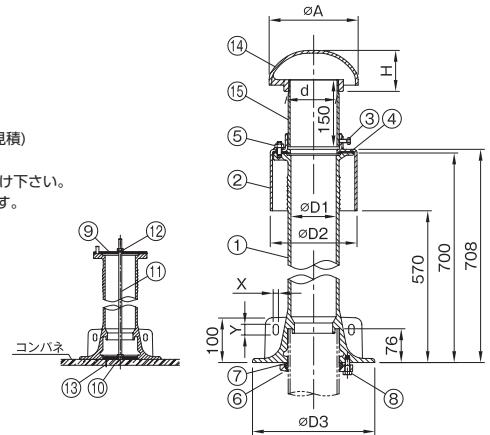
- 仕様**
- 適用管種：SGP、VP
 - ベントキャップ(BC)及び通気管付
 - 屋上スラブ打込式
 - アスファルト・シート防水巻き上げ工法に対応
 - 配管の接続は、フランジ・パッキン式となります。
 - 型枠固定用の打込金具付です。
 - 部番②カバーは、腐食に強い樹脂製及び溶融亜鉛めっき仕様も御座います。(別途お見積)
(樹脂製カバー付品番WPJA-LF-BC、溶融亜鉛めっき付品番WPJW-LFZ-BC)
 - 部番⑩調節管は、塩ビ製(VP管)もございます。ご注文の際は品番の末尾に「V」をお付け下さい。
 - 部番③ボルトは〈呼び65~100〉：M8×16、〈呼び125・150〉：M8×20になります。

注意

- 巻き上げた防水層には、ずれ止めをかならず施してください。
- 部番②カバーが床仕上げ面に触れないように施工してください。

施工 ●施工手順をP111に掲載しております。

打込型 鋳鉄製ベントキャップ



寸法表 (mm)

品番 符号	呼び	ねじ基準径 d	D ₁	D ₂	D ₃	A	H	アンカー穴寸法		フランジ ボルト寸法	フランジボルト標準寸法 トルク(N・m)	重量 kg	梱包 入数	定価	
								X	Y						
WPJW-LF-BC	65	75.184	68	150	240	135	63.5	12	24	M8×25	29.4	14.7	19.45	52,200	
	80	87.884	81	170	250	159	74			M10×25		22.75			59,200
	100	113.030	102	195	275	200	92			M10×30		28.41			70,200
	125	138.430	126	222	300	243	109			M12×30		38.23			111,100
	150	163.830	155	252	330	288	123.5	16	30	M12×30	44.1	48.83	153,500		

部番	部品名	材質	備考
①	本体	FC150	防錆塗装
②	カバー	FC150	防錆塗装
③	ボルト	SUS304	3本
④	パッキン	NBR	
⑤	ボルト・ナット	SUS304	M10×3本
⑥	フランジ	FCD450-10	防錆塗装
⑦	パッキン	EPDM	
⑧	フランジボルト	SUS304	3本
⑨	上部押さえ金具	SUS304	
⑩	下部押さえ金具	SUS304	
⑪	ボルト	SS400	M10×1本
⑫	ナット・ワッシャ	SS400	M10×1個
⑬	クギ	SUS304	呼び65：4本、呼び80~150：3本
⑭	ベントキャップ (BC)	FC150	溶融亜鉛めっき
⑮	調節管	SGP	溶融亜鉛めっき



更に詳しい商品情報・CADデータはWebサイトで!



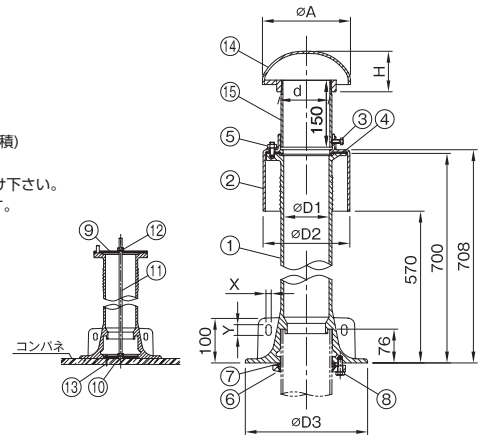
WPJW-LF-BCA



- 仕様**
- 適用管種：SGP、VP
 - ベントキャップ(BC-A)及び通気管付
 - 屋上スラブ打込式
 - アスファルト・シート防水巻き上げ工法に対応
 - 配管の接続は、フランジ・パッキン式となります。
 - 型枠固定用の打込金具付です。
 - 部番②カバーは、腐食に強い樹脂製及び溶融亜鉛めっき仕様も御座います。(別途お見積)
(樹脂製カバー付品番WPJA-LF-BCA、溶融亜鉛めっき付品番WPJW-LFZ-BCA)
 - 部番⑤調節管は、塩ビ製(VP管)もございます。ご注文の際は品番の末尾に[V]をお付け下さい。
 - 部番③ボルトは〈呼び65~100〉：M8×16、〈呼び125・150〉：M8×20になります。

- 注意**
- 巻き上げた防水層には、ずれ止めをかならず施してください。
 - 部番②カバーが床仕上げ面に触れないように施工してください。
 - 防水継手スラブ貫通部には、防蝕処理(防蝕テープ等)を施してください。

- 施工**
- 施工手順をP111に掲載しております。



部番	部品名	材質	備考
①	本体	FC150	防錆塗装
②	カバー	FC150	防錆塗装
③	ボルト	SUS304	3本
④	パッキン	NBR	
⑤	ボルト・ナット	SUS304	M10×3本
⑥	フランジ	FCD450-10	防錆塗装
⑦	パッキン	EPDM	
⑧	フランジボルト	SUS304	3本
⑨	上部押さえ金具	SUS304	
⑩	下部押さえ金具	SUS304	
⑪	ボルト	SS400	M10×1本
⑫	ナット・ワッシャ	SS400	M10×1個
⑬	クギ	SUS304	呼び65：4本、呼び80~150：3本
⑭	ベントキャップ(BCA)	AC7A	
⑮	調節管	SGP	溶融亜鉛めっき

寸法表 (mm)

品番 符号	呼び	ねじ 基準径 d	D ₁	D ₂	D ₃	A	H	アンカー寸法		フランジボルト 寸法	フランジボルト 標準 締付トルク(N・m)	重量 kg	梱包 入数	定価
								X	Y					
WPJW-LF-BCA	65	75.184	68	150	240	134	63	12	24	M8×25	14.7	18.66		57,400
	80	87.884	81	170	250	157	73			M10×25	21.39	65,400		
	100	113.030	102	195	275	198	91			M10×30	26.23	80,800		
	125	138.430	126	222	300	241	108			M12×30	34.71	126,900		
	150	163.830	155	252	330	286	122.5			M12×30	44.1	169,300		

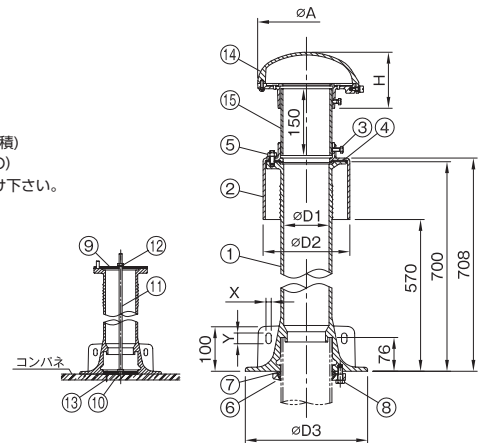
WPJW-LF-BCACO



- 仕様**
- 適用管種：SGP、VP
 - 掃除口付ベントキャップ付
 - 屋上スラブ打込式
 - アスファルト・シート防水巻き上げ工法に対応
 - 配管の接続は、フランジ・パッキン式となります。
 - 型枠固定用の打込金具付です。
 - 部番②カバーは、腐食に強い樹脂製及び溶融亜鉛めっき仕様も御座います。(別途お見積)
(樹脂製カバー付品番WPJA-LF-BCACO、溶融亜鉛めっき付品番WPJW-LFZ-BCACO)
 - 部番⑤調節管は、塩ビ製(VP管)もございます。ご注文の際は品番の末尾に[V]をお付け下さい。
 - 部番③ボルトは〈呼び80~100〉：M8×16、〈呼び125〉：M8×20になります。

- 注意**
- 巻き上げた防水層には、ずれ止めをかならず施してください。
 - 部番②カバーが床仕上げ面に触れないように施工してください。
 - 防水継手スラブ貫通部には、防蝕処理(防蝕テープ等)を施してください。

- 施工**
- 施工手順をP111に掲載しております。



部番	部品名	材質	備考
①	本体	FC150	防錆塗装
②	カバー	FC150	防錆塗装
③	ボルト	SUS304	3本
④	パッキン	NBR	
⑤	ボルト・ナット	SUS304	M10×3本
⑥	フランジ	FCD450-10	防錆塗装
⑦	パッキン	EPDM	
⑧	フランジボルト	SUS304	
⑨	上部押さえ金具	SUS304	
⑩	下部押さえ金具	SUS304	
⑪	ボルト	SS400	M10×1本
⑫	ナット・ワッシャ	SS400	M10×1個
⑬	クギ	SUS304	呼び65：4本、呼び80~125：3本
⑭	ベントキャップ(BCA-CO)	AC7A	掃除口付
⑮	調節管	SGP	溶融亜鉛めっき

寸法表 (mm)

品番 符号	呼び	D ₁	D ₂	D ₃	A	H	アンカー寸法		フランジボルト 寸法	フランジボルト 標準 締付トルク(N・m)	重量 kg	梱包 入数	定価
							X	Y					
WPJW-LF-BCACO	80	81	170	250	182	114	12	24	M10×25	21.90	21.90		84,400
	100	102	195	275	219	126			M10×30	26.79	97,000		
	125	126	222	300	257	164			M12×30	44.1	134,600		



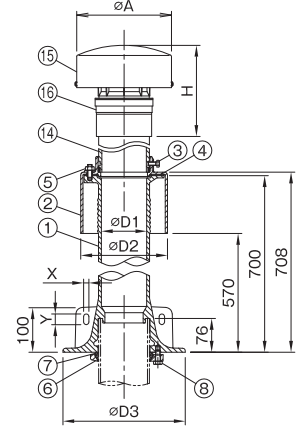
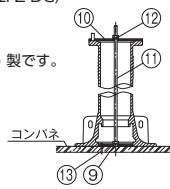
WPJW-LF-DG 新製品



- 仕様**
- 適用管種：SGP・VP
 - 屋上スラブ打込式です。
 - アスファルト・シート防水巻き上げ工法に対応
 - 配管の接続は、フランジ・パッキン式となります。
 - 型枠固定用の打込金具付です。
 - 呼び125にはエソケットが付属しません。市販の塩ビ製ソケット（DV継手）をご使用下さい。
 - 部番⑭ドルゴ接続用調節管（パッキン付）とエソケット（又は塩ビ製ソケット）は、接着固定して下さい。推奨接着剤：積水化学工業（株）エスロンNo.73S、信越ポリマー（株）シネエツポンドA型
 - 部番⑭ドルゴ接続用調節管（パッキン付）をカバーへ差込む時は、先端のパッキンに石鹸水を塗布して下さい。
 - 部番⑭カバーは、腐蝕に強い樹脂製及び溶融亜鉛めっき仕様も御座います。（別途お見積）（樹脂製カバー付品番WPJA-LF-DG、溶融亜鉛めっき付品番WPJW-LFZ-DG）
 - 部番③ボルトは（呼び65～100）：M8×16、（呼び125）：M8×20になります。
 - 部番⑮ドルゴ通気弁、部番⑯エソケットは森永エンジニアリング（株）製です。

- 注意**
- 巻き上げた防水層には、ずれ止めをかならず施して下さい。
 - 部番②カバーが床仕上げ面に触れないように施工して下さい。
 - 部番③ボルトは、管に当たるまで手締めを行った後、1/2回転程度増し締めを行って下さい。締め付けすぎると管が変形し気密が確保出来なくなります。

- 施工**
- 施工手順をP111に掲載しております。



部番	部品名	材質	備考
①	本体	FC150	防錆塗装
②	カバー	FC150	防錆塗装
③	ボルト	SUS304	3本
④	パッキン	NBR	
⑤	ボルト・ナット	SUS304	M10×3本
⑥	フランジ	FCD450-10	防錆塗装
⑦	パッキン	EPDM	
⑧	ボルト	SUS304	
⑨	上部押さえ金具	SUS304	
⑩	下部押さえ金具	SUS304	
⑪	ボルト	SS400	M10×1本
⑫	ナット・ワッシャ	SS400	M10×1個
⑬	クギ	SUS304	呼び65：4本、呼び80～125：3本
⑭	ドルゴ接続用調節管（パッキン付）	VP/CR	L=200
⑮	屋外設置用ドルゴ通気弁	ABS/アルミ	森永エンジニアリング（株）製
⑯	エソケット	ABS	森永エンジニアリング（株）製

寸法表 (mm)

品番 符号	呼び	D ₁	D ₂	D ₃	A	H	アンカー穴寸法		フランジボルト寸法	フランジボルト標準トルク (N・m)	重量 kg	定価
							X	Y				
WPJW-LF-DG	65	68	150	240	158	180	12	24	M8 × 25	14.7	17.98	オープン価格
	80	81	170	250	183	192			M10 × 25	29.4	20.51	
	100	102	195	275	213	205			M10 × 30		24.99	
	125	126	222	300	253	175			M12 × 30	44.1	32.90	

樹脂製カバー付 打込型 防水継手

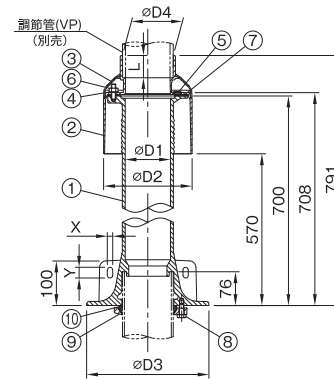
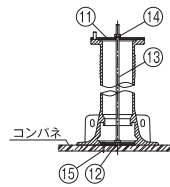
WPJA-LF 新製品



- 仕様**
- 適用管種：SGP・VP
 - 屋上スラブ打込式です。
 - アスファルト・シート防水巻き上げ工法に対応
 - 配管の接続は、フランジ・パッキン式となります。
 - 型枠固定用の打込金具付です。
 - 部番②カバー・部番③カバーキャップは樹脂製です。
 - 部番③カバーキャップでボルトが見えなくなるので、美観に優れています。
 - カバーキャップは容易に外れない回転ロック式になります。

- 注意**
- 調節管（呼び100 VP管）は、現場にてご調達下さい。
 - カバーと調節管との接着は、塩ビ管用接着剤をご使用下さい。推奨接着剤：積水化学工業（株）エスロンNo.73S、信越ポリマー（株）シネエツポンドA型
 - 樹脂製カバーは後付型防水継手にも取付可能です。お問合せください。

- 施工**
- 施工手順をP111に掲載しております。



部番	部品名	材質	備考
①	本体	FC150	防錆塗装
②	カバー	ASA	
③	カバーキャップ	ASA	
④	平座金	SUS304	10×18×1.6×3枚
⑤	キャップ	CR	
⑥	ボルト・ナット	SUS304	M10×3本
⑦	パッキン	EPDM	
⑧	ボルト	SUS304	3本
⑨	フランジ	FCD450-10	
⑩	パッキン	EPDM	
⑪	上部押さえ金具	SUS304	
⑫	下部押さえ金具	SUS304	
⑬	ボルト	SS400	M10×1本
⑭	ナット・ワッシャ	SS400	M10×1個
⑮	クギ	SUS304	3本

寸法表 (mm)

品番 符号	呼び	D ₁	D ₂	D ₃	D ₄	L	アンカー穴寸法		フランジボルト寸法	フランジボルト標準トルク (N・m)	重量 kg	定価
							X	Y				
WPJA-LF	80	81	199	250	100	50	12	24	M10 × 25	29.4	15.80	オープン価格
	100	102	275	275		M10 × 30			19.10			



更に詳しい商品情報・CADデータはWebサイトで！



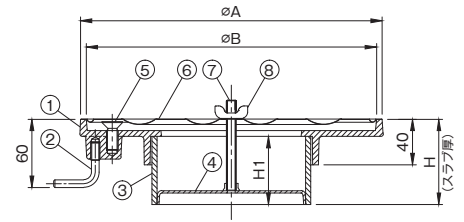
UJ



- 仕様 ●WPJ-W・WPJ-WM用打込治具
 ●型枠固定用の打込金具付きです。
 ●防水継手を固定する皿小ねじ付きです。
 ●対応スラブ厚は75mm～500mmとなります。
 ●【防水継手本体】、【BC又はBC-A(-CO)】及び【スリーブ】の3点が付いたセット品も取り揃えております。
- ・WPJ-W-UJ ・WPJ-WM-UJ
 - ・WPJ-W-BC-UJ ・WPJ-WM-BC-UJ
 - ・WPJ-W-BCA-UJ ・WPJ-WM-BCA-UJ
 - ・WPJ-W-BCACO-UJ ・WPJ-WM-BCACO-UJ



- ご注文の際にスラブ厚H(コンクリート厚)を指定ください。
 ●WPJ-WLには使用出来ません。



排水器具

錆鉄ふた類

バルブ・散水栓ボックス

グレーチング & ピットカバー

フロアーハッチ

可とう継手

ドレナージ継手

ルーフトレン

グリーストラップ

オイル・プラスタラップ

給水関連



床排水金具

洗濯機金具

流し金具

共栓

掃兼ドレン

掃除口

通気金具

寸法表 (mm)

品番 符号	呼び	A	B	H	H ₁	スぺーサー管種		重量 kg	梱包 入数	定価
UJ	80	246	236	75～	H-15	VU100	2.83			8,700
	100	266	256			VU125	3.17			

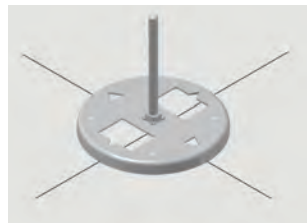
(注) スラブ厚 (H寸法) は 200mm までです。201mm 以上は別途お見積いたします。

部番	部品名	材質	備考
①	本体	FC150	防錆塗装
②	L形アンカー	SS	M8×3本
③	スぺーサー	塩ビ管	
④	固定金具	SECC	ボンデ鋼板
⑤	皿小ねじ	SUS	M10×25×3本
⑥	保護カバー	SECC	ボンデ鋼板
⑦	全ねじボルト	SS	M8×1本
⑧	ちょうナット	SS	M8×1個

打込治具の取付と防水継手の設置手順 防水継手用 打込治具

打込治具の取付

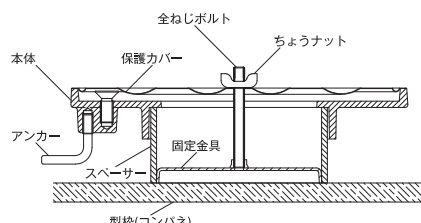
1. 型枠に十字線を引き、打込金具の取付位置を決め、固定金具の4箇所を釘で固定します。
2. 金具のナットに全ねじボルトをねじ込みます。



3. 固定金具に合わせてスぺーサーをセットし、本体を載せます。
4. 保護カバーの穴に全ねじボルトを通し、ちょうナットで締め付け、固定します。

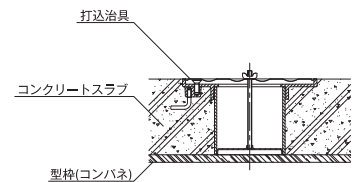


5. 本体を動かし、型枠に固定されている事を確認し、屋根スラブ配筋(補強筋)へアンカー部を固定します。

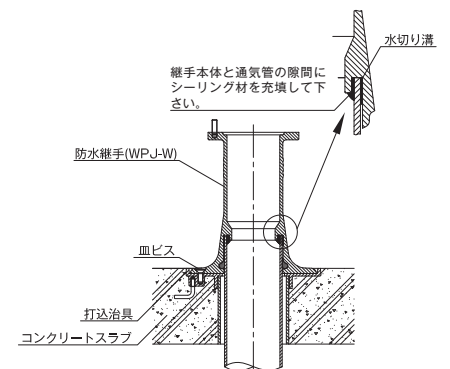


防水継手の設置

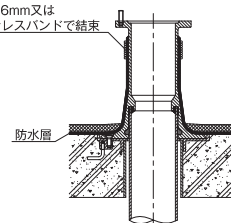
1. 打込治具を固定し、スラブコンクリートを打ちます。



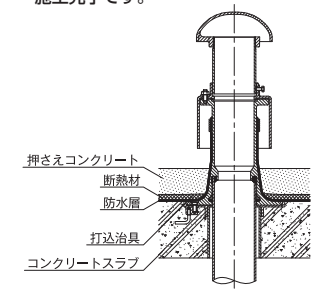
2. 型枠を解体し、打込治具付属の皿小ねじで防水継手本体と固定し、通気管を差し込みます。(皿小ねじ参考締付トルク: 9N・m)



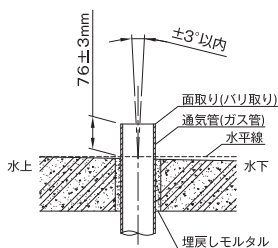
3. 防水層を巻き上げます。



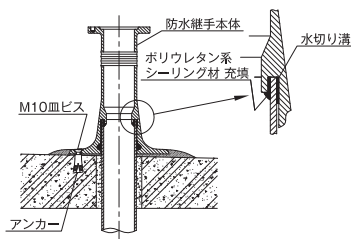
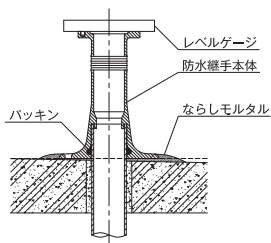
4. 断熱材・押えコンクリートを施工し、カバー・ベントキャップを取付け、施工完了です。



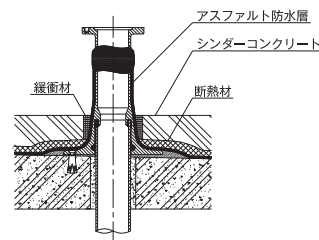
1. 通気管を設置し、モルタルで埋戻す。
注) ●ガス管をスラブより76mmの高さのところまで切断する。切断面は水平になるように。
●通気管(ガス管)を水平に対し、垂直に設置する。(±3°以内)



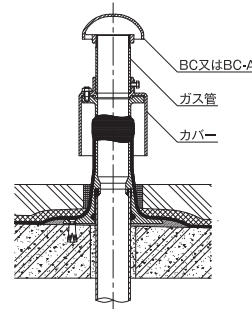
2. 防水継手を設置する。
①モルタルをスラブ上にのせ、継手本体を通気管に入れる。
注) ●通気管(ガス管)に本体を差込む際、パッキンに石鹸水等を付けますと、挿入が容易に行えます。
②継手本体の上にレベルゲージをのせ、水平を保ち仮設置する。
③継手本体台座のボルト(3ヶ所)の位置をモルタル面にマーキングする。
④継手本体を外し、アンカー(M10)を打込む。
⑤再び継手本体を入れ、M10 皿ビスで固定する。
注) ●パッキンが継手本体についていることを確認する。
●継手本体と通気管の隙間に、ポリウレタン系シーリング材を充填してください。



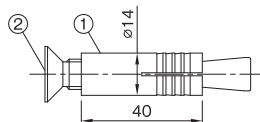
3. 防水層を巻き上げ、防水継手上部の位置で銅線等で固定する。断熱材・緩衝材の順に施工し、シンダーコンクリートを打設する。



4. 防水継手本体にカバーを取り付け、通気管(ガス管)を立ち上げ、ペントキャップ(BC又はBC-A)を取り付ける。(完)



アンカー・皿ビス詳細



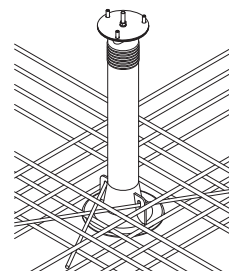
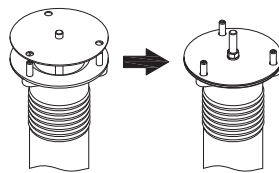
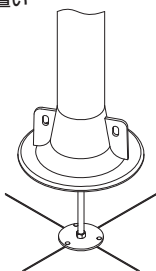
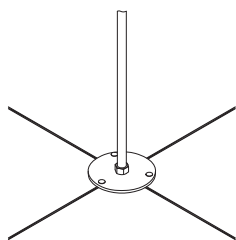
部番	部品名	材質	備考
①	アンカー	SWCH	電気垂鉛めっき
②	皿ビス	SS400	M10×25

- アンカーの下穴加工使用ドリルはφ 14.5mm、穴深さは40mmです。
- 1セット3本入りです。

打込型 防水継手 施工手順

打込金具施工手順

1. ナット付押さえ板を付属の釘でしっかりと型枠(コンパネ)に固定し、全ねじボルトをナット付押さえ板にねじ込む。
2. 固定後、上から本体をのせる。この時、型枠の押さえ板に干渉しないように置いてください。
3. 本体上部に押さえ板、ワッシャの順に入れ、ナットで締め付けてください。
4. 型枠に本体が完全に固定されていることを確認した後、屋根スラブ配筋(補強筋を含む)に本体アンカー部を固定してください。



施工例

1. コンパネに、金具を用いて防水継手本体を固定します。
上部押さえ金具
防水継手本体
コンパネ
下部押さえ金具
2. スラブコンクリートを打ちます。
防水継手本体
コンクリートスラブ
コンパネ
下部押さえ金具
3. コンパネを解体し、防水施工します。
銅線(φ2.6)
アスファルト防水
4. 断熱材・押さえコンクリートを施工し、カバー・ペントキャップを取り付けて施工完了。
押さえコンクリート
断熱材
防水層
コンクリートスラブ
伸頂通気管



更に詳しい商品情報・CADデータはWebサイトで!



露出型 ベントキャップ(通気口金具)

铸铁製露出型

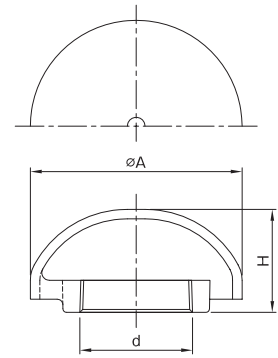
BC JCW-205



- 仕様
- 屋上露出型
 - ねずみ铸铁製
 - dねじ部はJIS B 0203(管用テーパねじ)です。
 - 防鳥網付(BC-BP)も製作可能です。(受注生産)

注意

- 施工例をP368に掲載しております。



寸法表 (mm)

品番 符号	呼び	ねじ基準径 d	A	H	重量 kg	梱包 入数	定価
	50	59.614	112	54.5	0.88	1	3,700
	65	75.184	135	63.5	1.20	12	4,700
	80	87.884	159	74	1.99	8	5,800
	100	113.030	200	92	3.19	5	7,600
	125	138.430	243	109	5.21	2	22,900
	150	163.830	288	123.5	7.39	2	25,700

部番	部品名	材質	備考
①	本体	FC150	溶融亜鉛めっき

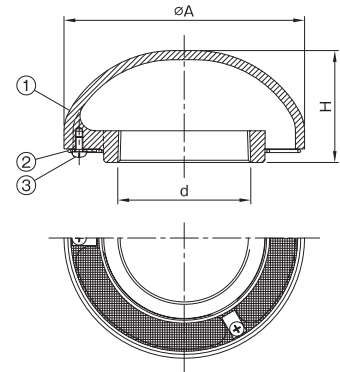
露出型 防虫網付 ベントキャップ(通気口金具)

铸铁製露出型 防虫網付

BC-IDN



- 仕様
- 開口部はステンレス網(16メッシュ・線径0.43mm)で覆われているので、虫や鳥の侵入を防ぐことが可能です。
 - 屋上露出型
 - ねずみ铸铁製
 - dねじ部はJIS B 0203(管用テーパねじ)です。
 - 防鳥網タイプ(BC-BP)も製作可能です。(受注生産)
 - 部番③ビスは〈呼び40~65〉M3×8、〈呼び80~150〉M5×10です。



寸法表 (mm)

品番 符号	呼び	ねじ基準径 d	A	H	重量 kg	梱包 入数	定価
	★ 50	59.614	112	54.5	0.91	1	13,500
	★ 65	75.184	135	63.5	1.23	12	16,200
	★ 80	87.884	159	74	2.04	8	18,200
	★ 100	113.030	200	92	3.26	5	20,500
	★ 125	138.430	243	109	5.30	2	42,000
	★ 150	163.830	288	123.5	7.50	2	46,200

部番	部品名	材質	備考
①	本体	FC150	溶融亜鉛めっき
②	網	SUS304	16メッシュ
③	ビス	SUS304	3本

★印は受注生産品を示します。

露出型 アルミ製 ベントキャップ(通気口金具)

アルミ製露出型

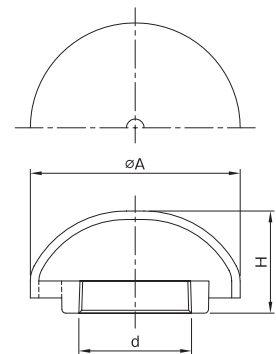
BC-A JCW-205



- 仕様
- 屋上露出型
 - 耐蝕アルミニウム製
 - dねじ部はJIS B 0203(管用テーパねじ)です。
 - 防鳥網付(BCA-BP)も製作可能です。(受注生産)

施工

- 施工例をP368に掲載しております。



寸法表 (mm)

品番 符号	呼び	ねじ基準径 d	A	H	重量 kg	梱包 入数	定価
	50	59.614	111	54	0.30	1	7,900
	65	75.184	134	63	0.41	12	9,900
	80	87.884	157	73	0.63	8	12,000
	100	113.030	198	91	1.01	5	18,200
	125	138.430	241	108	1.69	2	38,700
	150	163.830	286	122.5	2.43	2	41,500

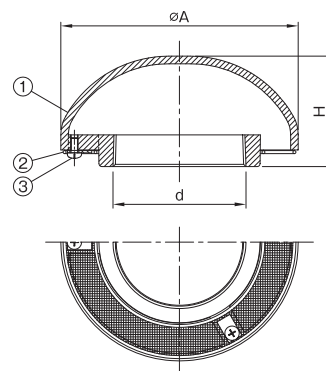
部番	部品名	材質	備考
①	本体	AC7A	



BCA-IDN



- 仕様 ●開口部はステンレス網(16メッシュ・線径0.43mm)で覆われているので、虫や鳥の侵入を防ぐことが可能です。
- 屋上露出型
 - 耐蝕アルミニウム製
 - dねじ部はJIS B 0203(管用テーパねじ)です。
 - 防鳥網タイプ(BCA-BP)も製作可能です。(受注生産)
 - 部番③ビスは〈呼び40~65〉M3×8、〈呼び80~150〉M5×10です。



寸法表 (mm)

品番 符号	呼び	ねじ基準径 d	A	H	重量 kg	梱包 入数	定価
BCA-IDN	★ 40	47.803	91	44	0.21	1	15,800
	★ 50	59.614	111	54	0.33	1	17,700
	★ 65	75.184	134	63	0.44	12	21,300
	★ 80	87.884	157	73	0.68	8	24,300
	★ 100	113.030	198	91	1.08	5	31,000
	★ 125	138.430	241	108	1.78	2	57,900
★ 150	163.830	286	122.5	2.54	2	61,900	

★印は受注生産品を示します。

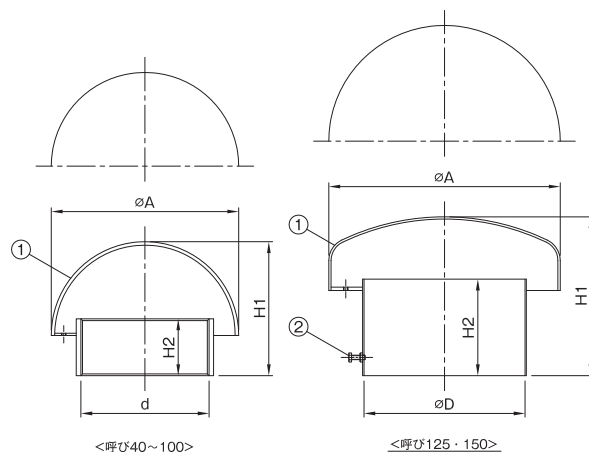
部番	部品名	材質	備考
①	本体	AC7A	
②	網	SUS304	16メッシュ
③	ビス	SUS304	3本

BC-S

新製品



- 仕様 ●ステンレス製です。
- 屋上露出用です。
 - d ねじ部はテーパねじ接続管にて接続してください。
 - 呼び125・150はビス止め式です。



寸法表 (mm)

品番 符号	呼び	ねじ基準径 d	D	A	H ₁	H ₂	重量 kg	梱包 入数	定価
BC-S	40	47.803	-	101	69	28	0.40	1	65,300
	50	59.614	-	101	71	34	0.48	1	80,600
	65	75.184	-	114	83	39	0.64	1	91,500
	80	87.884	-	139	99	42	1.00	1	111,200
	100	113.030	-	165	118	50	1.50	1	154,800
	125	-	142	204	140	85	1.24	1	185,200
150	-	167	254	140	85	1.90	1	244,100	

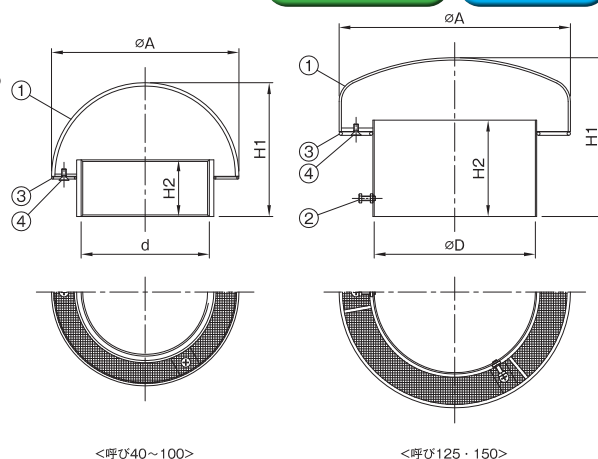
部番	部品名	材質	備考
①	本体	SUS304	
②	ボルト・ナット	SUS304	M4×12×3本

BCS-IDN

新製品



- 仕様 ●開口部はステンレス網(16メッシュ・線径0.5mm)で覆われているので、虫や鳥の侵入を防ぐことが可能です。
- ステンレス製です。
 - 屋上露出用です。
 - d ねじ部はテーパねじ接続管にて接続してください。
 - 呼び125・150はビス止め式です。



寸法表 (mm)

品番 符号	呼び	ねじ基準径 d	D	A	H ₁	H ₂	重量 kg	梱包 入数	定価
BCS-IDN	40	47.803	-	101	69	28	0.44	1	87,200
	50	59.614	-	101	71	34	0.52	1	98,100
	65	75.184	-	114	83	39	0.70	1	111,200
	80	87.884	-	139	99	42	1.16	1	128,600
	100	113.030	-	165	118	50	1.58	1	178,800
	125	-	142	204	140	85	1.32	1	207,000
150	-	167	254	140	85	2.10	1	283,400	

部番	部品名	材質	備考
①	本体	SUS304	
②	ボルト・ナット	SUS304	M4×12×4本
③	網	SUS304	16メッシュ
④	ビス	SUS306	M4×10×3本



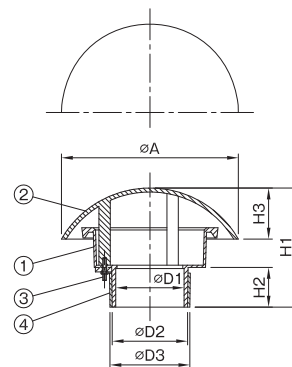
更に詳しい商品情報・CADデータはWebサイトで!



BC-P 新製品



- 仕様
- 塩ビ製です。
 - 屋上露出用です。
 - VP・VU管差し込み用です。
接続する管種やサイズにより接続方法が異なります。<接続方法>を参照して下さい。
呼び40は、部番④リングが付属しておりません。
 - 接続管の接続は、塩化ビニル管用接着剤を塗布し、接続して下さい。

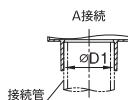


寸法表 (mm)

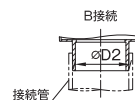
品番		D ₁	D ₂	D ₃	A	H ₁	H ₂	H ₃	重量 kg	梱包 入数	定価
符号	呼び										
BC-P	40	48	53	-	156	105	35	45	0.23	1	5,800
	50・65	60.25	66.4	71	156	105	35	45	0.25	1	6,100
	75・100	89	98	107	215	127	46	54	0.39	1	7,600

部番	部品名	材質	備考
①	本体	PVC	
②	キャップ	PVC	
③	ボルト・ナット	C3602	M3×3本
④	リング	PVC	

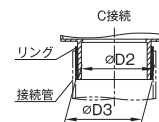
<接続方法>



接続管をD1 (内径側) に接続
VP・VU: 40A/50A/75A



接続管をD2 (外径側) に接続
VP: 65A/100A



D2にリングを取り付け、リングの外径側に接続
VU: 65A/100A

排水器具

錆鉄ふた類

バルブ・
散水栓
ボックスグレーチング
&ピットカバーフロアー
ハッチ

可とう継手

ドレナージ
継手

ルーフトレン

グリース
トラップオイル・
プラスタ
トラップ

給水関連

床排水金具

洗濯機金具

流し金具

共 栓

掃兼ドレン

掃除口

通気金具

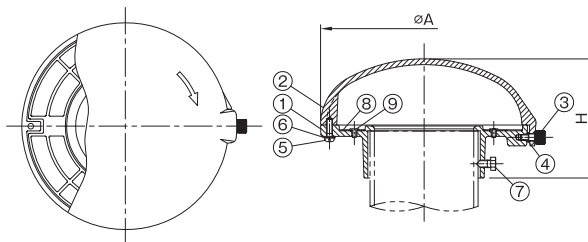


BCA-CO



- 仕様 ●屋上露出型
●耐蝕アルミニウム製(AC7A)
●防鳥網はステンレス製(SUS304)です。
●蓋は左右スライド開閉式です。
●接続管はビス止め式です。(呼び80・100:1ヶ所止め、呼び125:3ヶ所止め)
●適応管種:SGP、VPです。
●防虫網付も製作できます。(別途お見積)

■施工 ●施工例をP369に掲載しております。



部番	部品名	材質	備考
①	本体	AC7A	
②	蓋	AC7A	
③	固定金具	SUS304	
④	固定金具用ナット	SUS304	
⑤	なべ小ねじ	SUS304	M6×20×1本
⑥	ばね座金	SUS304	M6×1個
⑦	とがり先六角ボルト	SUS304	M8×15
⑧	防鳥網	SUS304	
⑨	リベット	ビニール樹脂	

寸法表 (mm)

品番 符号	呼び	A	H	開口率 (%)		重量 kg	梱包 入数	定価
				SGP	VP			
BCA-CO	80	182	114	170.9	187.7	1.07	5	31,600
	100	219	126	157.2	174.3	1.44	4	34,700
	125	257	164	142.5	156.1	2.12	2	47,900

埋設型アルミ製 ベントキャップ(通気口金具)

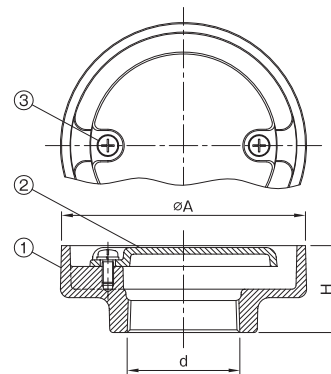
BB-A

JCW-205



- 仕様 ●壁面埋設用
●耐蝕アルミニウム製
●dねじ部はJIS B 0203(管用テーパねじ)です。
●防鳥網付(BBA-BP)も製作できます。(受注生産)

■施工 ●施工例をP368に掲載しております。



部番	部品名	材質	備考
①	本体	AC7A	
②	ふた	AC7A	
③	ビス	SUS304	2本

寸法表 (mm)

品番 符号	呼び	ねじ基準径 d	A	H	ビス寸法	重量 kg	梱包 入数	定価
	50	59.614	129	46	M6×14	0.46	25	7,500
	65	75.184	159	56	M6×14	0.66	12	11,000
	80	87.884	185	64	M6×14	0.96	10	13,000
	100	113.030	235	79	M8×16	1.67	6	17,600
	125	138.430	290	92	M8×16	2.83	2	33,000
	★150	163.830	340	101	M8×16	4.82	1	37,500

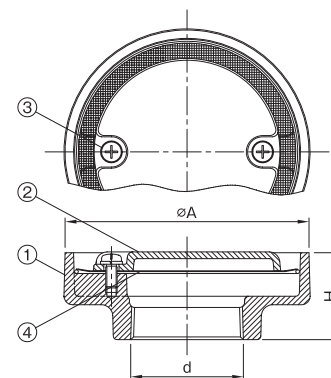
★印は受注生産品を示します。

埋設型防虫網付アルミ製 ベントキャップ(通気口金具)

BBA-IDN



- 仕様 ●開口部はステンレス網(16メッシュ・線径0.43mm)で覆われているので、虫や鳥の侵入を防ぐことが可能です。
●壁面埋設用
●耐蝕アルミニウム製
●dねじ部はJIS B 0203(管用テーパねじ)です。
●網目の荒い防鳥網タイプ(BBA-BP)も製作可能です。(受注生産)



部番	部品名	材質	備考
①	本体	AC7A	
②	蓋	AC7A	
③	ビス	SUS304	2本
④	網	SUS304	16メッシュ

寸法表 (mm)

品番 符号	呼び	ねじ基準径 d	A	H	ビス寸法	重量 kg	梱包 入数	定価
	★50	59.614	129	46	M6×14	0.48	25	16,500
	★65	75.184	159	56	M6×14	0.69	12	22,000
	★80	87.884	185	64	M6×14	1.00	10	26,300
	★100	113.030	235	79	M8×16	1.74	6	34,300
	★125	138.430	290	92	M8×16	2.93	2	53,700
	★150	163.830	340	101	M8×16	4.95	1	60,500

★印は受注生産品を示します。

排水器具

錆鉄ふた類

バルブ・散水栓ボックス

グレーチング & ピットカバー

フロアーハッチ

可とう継手

ドレーナージ継手

ルーフトレン

グリーストラップ

オイル・プラスタトラップ

給水関連

床排水金具

洗濯機金具

流し金具

共栓

掃葉ドレン

掃除口

通気金具



更に詳しい商品情報・CADデータはWebサイトで!

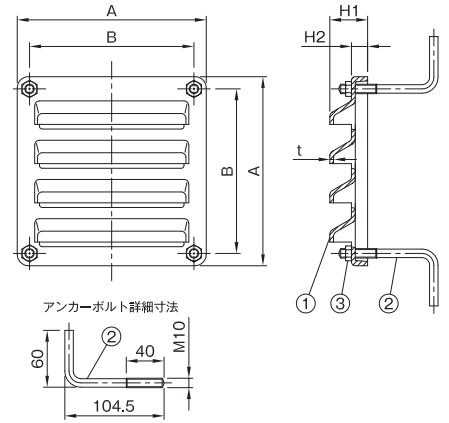


ガラリ(通気口金具)

VA-1



- 仕様 ●本体は黄銅製です。
 ■施工 ●施工例をP370に掲載しております。



部番	部品名	材質	備考
①	本体	CAC202	ニッケルクロムめっき
②	アンカーボルト	SS400	電気亜鉛めっき4本
③	六角ナット	SS400	電気亜鉛めっき4個

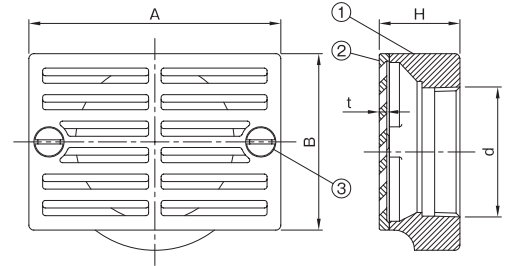
ガラリ(通気口金具)

VA-2

標準図符号 VA-2, JCW-205



- 仕様 ●本体はねずみ鋳鉄製です。
 ●dねじ部はJIS B 0203(管用テーパねじ)です。
 ■施工 ●施工例をP370に掲載しております。



部番	部品名	材質	備考
①	本体	FC150	溶融亜鉛めっき
②	通気ふた	CAC202	ニッケルクロムめっき
③	ビス	C2700W	ニッケルクロムめっき2本

寸法表 (mm)

品番		ねじ基準径 d	A	B	H	t	ビス寸法	重量 kg	梱包入数	定価
符号	呼び									
VA-2	50	59.614	100	70	30	3	M6×10	0.75	25	7,600
	80	87.884	155	100	35	4	M6×10	1.31	10	13,600
	100	113.030	190	130	50	6	M6×10	1.95	10	22,100

排水器具

鋳鉄ふた類

バルブ・散水栓ボックス

グレーチング & ピットカバー

フロアーハッチ

可とう継手

ドレナージ継手

ルーフトレン

グリーストラップ

オイル・プラスタトラップ

給水関連

床排水金具

洗濯機金具

流し金具

共栓

掃兼ドレン

掃除口

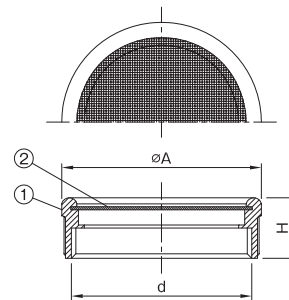
通気金具



IDN



- 仕様 ●網はステンレス製(16メッシュ・線径0.43mm)です。
- dねじ部はJIS B 0202(管用平行ねじ)です。



寸法表 (mm)

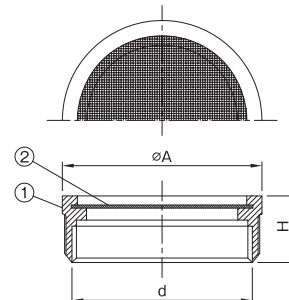
品番		ねじ基準径 d	A	H	重量 kg	梱包入数	定価
符号	呼び						
IDN	32	41.910	50	17	0.08	20	3,700
	40	47.803	55	19	0.10	20	3,700
	50	59.614	66	20	0.13	20	4,500
	65	75.184	81	17	0.14	10	5,800
	80	87.884	93	18	0.16	10	7,200
	100	113.030	118	19	0.22	10	9,400

部番	部品名	材質	備考
①	本体	CAC202	ニッケル-クロムめっき
②	網	SUS304	16メッシュ/ニッケル-クロムめっき

IDN-SUS



- 仕様 ●網(16メッシュ・線径0.43mm)、本体共にステンレス製です。
- dねじ部はJIS B 0202(管用平行ねじ)です。



寸法表 (mm)

品番		ねじ基準径 d	A	H	重量 kg	梱包入数	定価
符号	呼び						
IDN-SUS	★ 40	47.803	55	21	0.10	20	25,300
	★ 50	59.614	66	20	0.12	20	31,600
	★ 65	75.184	82	21	0.20	20	38,500
	★ 80	87.884	95	24	0.24	10	45,700
	★ 100	113.030	120	24	0.29	10	61,500

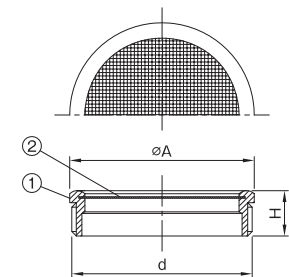
★印は受注生産品を示します。

部番	部品名	材質	備考
①	本体	SCS13	
②	網	SUS304	16メッシュ

IDN-S



- 仕様 ●網はステンレス製(16メッシュ・線径0.43mm)です。
- dねじ部はJIS B 0202(管用平行ねじ)です。



寸法表 (mm)

品番		ねじ基準径 d	A	H	重量 kg	梱包入数	定価
符号	呼び						
IDN-S	32	41.910	45	14	0.05	20	3,700
	40	47.803	50	15	0.05	20	3,700
	50	59.614	61	15	0.07	20	4,500
	65	75.184	78	15	0.10	10	5,800
	80	87.884	90	17	0.14	10	7,200
	100	113.030	115	20	0.20	10	9,400

部番	部品名	材質	備考
①	本体	CAC202	ニッケル-クロムめっき
②	網	SUS304	16メッシュ/ニッケル-クロムめっき



更に詳しい商品情報・CADデータはWebサイトで!



ステンレス製防虫網[外ねじ用](通気口金具)

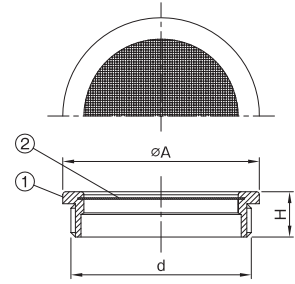
SUS製

外ねじ

IDNS-SUS



- 仕様 ●網(16メッシュ・線径0.43mm)、本体共にステンレス製です。
●dねじ部はJIS B 0202(管用平行ねじ)です。



寸法表 (mm)

品番		ねじ基準径 d	A	H	重量 kg	梱包入数	定価
符号	呼び						
IDNS-SUS	★ 40	47.803	53	15	0.07	20	25,300
	★ 50	59.614	65	15	0.08	20	31,600
	★ 65	75.184	79	16	0.11	10	38,500
	★ 80	87.884	93	17	0.14	10	45,700
	★ 100	113.030	118	20	0.24	10	61,500

★印は受注生産品を示します。

部番	部品名	材質	備考
①	本体	SCS13	
②	網	SUS304	16メッシュ

防虫網[VP用](通気口金具)

VP差込

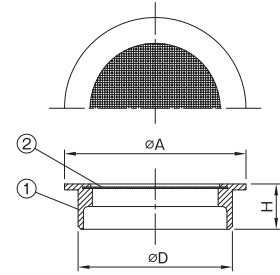
IDN-V



- 仕様 ●網はステンレス製(16メッシュ・線径0.43mm)です。
●VP管接続用です。
●VUとの接続には、VUアダプター(品番VU-AD)をご使用ください。(別売)
●金具は、塩ビ管の近似内径を基準に製作しておりますので、管内径が大きい場合、差し込みが緩い事がございます。その場合は、エポキシ系充填接着剤やシリコン系シーラント剤をご使用してください。



注意



寸法表 (mm)

品番		D	A	H	重量 kg	梱包入数	定価
符号	呼び						
IDN-V	30	31	38	15	0.04	20	3,300
	40	40	48	15	0.05	20	3,300
	50	51	60	15	0.07	20	4,800
	65	67	76	15	0.09	10	5,800
	75	77	89	17	0.13	10	7,200
	100	100	114	17	0.19	10	8,600
	★ 125	125	140	31	0.37	10	16,000
	★ 150	146	165	32	0.59		29,800
	★ 200	194	216	32	1.12		68,600

★印は受注生産品を示します。

部番	部品名	材質	備考
①	本体	CAC202	ニッケル・クロムめっき
②	網	SUS304	16メッシュ/ニッケル・クロムめっき

ステンレス製防虫網[VP用](通気口金具)

SUS製

VP差込

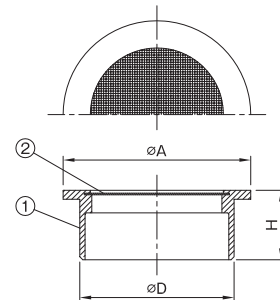
IDNV-SUS



- 仕様 ●網(16メッシュ・線径0.43mm)、本体共にステンレス製です。
●VP管接続用です。
●VUとの接続には、VUアダプター(品番VU-AD)をご使用ください。(別売)
●金具は、塩ビ管の近似内径を基準に製作しておりますので、管内径が大きい場合、差し込みが緩い事がございます。その場合は、エポキシ系充填接着剤やシリコン系シーラント剤をご使用ください。



注意



寸法表 (mm)

品番		D	A	H	重量 kg	梱包入数	定価
符号	呼び						
IDNV-SUS	★ 40	40	50	23	0.09	20	25,300
	★ 50	51	62	23	0.12	20	31,600
	★ 65	67	78	23	0.18	20	38,500
	★ 75	77	91	23	0.21	10	45,700
	★ 100	100	116	23	0.28	10	61,500

★印は受注生産品を示します。

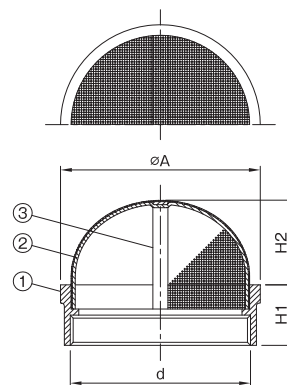
部番	部品名	材質	備考
①	本体	SCS13	
②	網	SUS304	16メッシュ



IDN-HS



- 仕様 ●網は黄銅製(16メッシュ・線径0.36mm)です。
●dねじ部はJIS B 0202(管用平行ねじ)です。



寸法表 (mm)

品番		ねじ基準径 d	A	H ₁	H ₂ (参考)	防虫網の 開口率	重量 kg	梱包 入数	定価
符号	呼び								
IDN-HS	★ 40	47.803	55	20	28	1.05	0.10		11,700
	★ 50	59.614	66	20	28	1.03	0.11		12,500
	★ 65	75.184	81	18	40	1.03	0.15		19,500
	★ 80	87.884	92	19	35	1.03	0.17		22,200
	★ 100	113.030	117	20	50	1.05	0.24		27,300

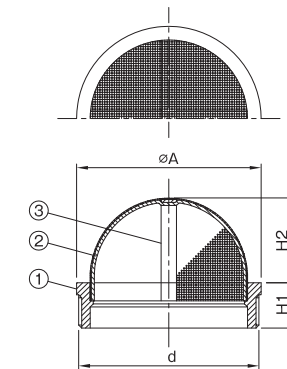
★印は受注生産品を示します。

部番	部品名	材質	備考
①	本体	CAC202	ニッケルクロムめっき
②	網	C2600W	16メッシュ/ニッケルクロムめっき
③	補強板	C2680P	ニッケルクロムめっき

IDNS-HS



- 仕様 ●網は黄銅製(16メッシュ・線径0.36mm)です。
●dねじ部はJIS B 0202(管用平行ねじ)です。



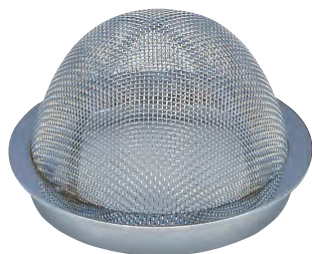
寸法表 (mm)

品番		ねじ基準径 d	A	H ₁	H ₂ (参考)	防虫網の 開口率	重量 kg	梱包 入数	定価
符号	呼び								
IDNS-HS	★ 40	47.803	50	16	25	1.05	0.06		11,700
	★ 50	59.614	61	16	28	1.03	0.09		12,500
	★ 65	75.184	78	16	32	1.03	0.11		19,500
	★ 80	87.884	90	17	38	1.03	0.16		22,200
	★ 100	113.030	115	20	50	1.05	0.22		27,300

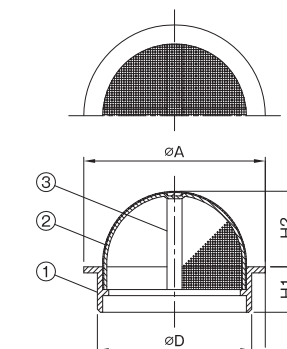
★印は受注生産品を示します。

部番	部品名	材質	備考
①	本体	CAC202	ニッケルクロムめっき
②	網	C2600W	16メッシュ/ニッケルクロムめっき
③	補強板	C2680P	ニッケルクロムめっき

IDNV-HS



- 仕様 ●網は黄銅製(16メッシュ・線径0.36mm)です。
●VP管接続用です。
- 注意 ●VUとの接続には、VUアダプター(品番VU-AD)をご使用ください。(別売)
●金具は、塩ビ管の近似内径を基準に製作しておりますので、管内径が大きい場合、差し込みが緩い事がございます。その場合は、エポキシ系充填接着剤やシリコン系シーリング剤をご使用ください。



寸法表 (mm)

品番		D	A	H ₁	H ₂ (参考)	防虫網の 開口率	重量 kg	梱包 入数	定価
符号	呼び								
IDNV-HS	★ 40	40	48	15	20	1.16	0.05		11,700
	★ 50	51	60	15	25	1.12	0.07		12,500
	★ 65	67	76	15	32	1.06	0.11		19,500
	★ 75	77	89	17	40	1.13	0.13		22,200
	★ 100	100	114	17	58	1.16	0.18		27,300
	★ 125	125	140	30	65	1.14	0.42		39,900
	★ 150	146	165	32	70	1.17	0.64		89,800

★印は受注生産品を示します。

部番	部品名	材質	備考
①	本体	CAC202	ニッケルクロムめっき
②	網	C2600W	16メッシュ/ニッケルクロムめっき
③	補強板	C2680P	ニッケルクロムめっき



排水器具

排水器具の部品や満水テストプラグ、施工時やメンテナンス時の工具類も各種取り揃えております。

部品のご注文も承りますので、使用する製品(品番)をご確認のうえ、お申し付けください。



その他排水金具・工具他目次

名称	品番	ページ	備考	
間接排水口	ID	121		
非防水層用 間接排水トラップ	T3A-ID	121		
防水層用 間接排水トラップ	T3B-ID	121		
Pトラップ	P-R	122		
差し込み型 Pトラップ	PF-R	122		
フロアーハッチ	T5AF 本体	122	調節管ビス止め	
	T5A 本体	123	調節管ねじ込み	
	T5BF 本体	123	調節管ビス止め	
	T5B 本体	123	調節管ねじ込み	
可とう継手	T7A 本体	124	横引型	
	T7B 本体	124	横引型	
防水受け	B-K	125	調節管ビス止め	
防水受け	B-N	125	調節管ビス止め	
防水受け	BB-K	125	調節管ねじ込み	
防水受け	NDK-WCS	126	ステンレス製	
防水受け	OWT	126	チタン製 温泉用	
ルーフトレン	防水受け	LWCS	ステンレス製 エルボタイプ	
	鋳鉄製わん	FC		
樹脂製わん	樹脂製わん	PC		
	ステンレス製共栓用くさり	M-CH		
グリーストラップ	満水テストプラグ	TP		
	満水テストプラグ	TP-P	抜け出し防止型	
オイル・プラスタトラップ	締付工具	TK		
	締付工具	JT-K		
給水関連	床上掃除口用 開閉工具	K-CO		
	SGP 調節管	SGP-AG	130	全平行ねじ
	SGP 調節管	SGP-G	130	片平行ねじ
	SGP 調節管	SGP-GG	129	両平行ねじ
	SGP 調節管	SGP-GR	129	片平行ねじ・片テーパねじ
	SGP 調節管	SGP-R	130	片テーパねじ
	SGP 調節管	SGP-RR	129	両テーパねじ
	VP 調節管	VP-AG	130	全平行ねじ
	VP 調節管	VP-G	130	片平行ねじ
	VP 調節管	VP-GG	129	両平行ねじ
床排水金具	VP 調節管	VP-GR	129	片平行ねじ・片テーパねじ
	VP 調節管	VP-R	130	片テーパねじ
洗濯機金具	VP 調節管	VP-RR	129	両テーパねじ
	ステンレス製調節管	SL	131	片平行ねじ・片テーパねじ
流し金具	樹脂製調節管	PPSL	131	片平行ねじ・片テーパねじ
	樹脂製 平行ねじ差し込みアダプター	ESM用アダプター	131	
共栓	床排水ウォレス	WLF	132	

排水器具

鋳鉄ふた類

バルブ・散水栓ボックス

グレーチング & ピットカバー

フロアーハッチ

可とう継手

ドレネージ継手

ルーフトレン

グリーストラップ

オイル・プラスタトラップ

給水関連

床排水金具

洗濯機金具

流し金具

共栓

掃兼ドレン

掃除口

通気金具

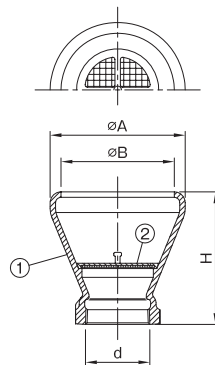


間接排水口

ID



- 仕様 ●呼びは接続管のサイズを表しています。
●開口部寸法Bは接続管サイズの約2倍です。
●dねじ部はJIS B 0203(管用テーパねじ)です。



寸法表 (mm)

品番		ねじ基準径 d	A	B	H	重量 kg	梱包入数	定価
符号	呼び							
ID	★ 40	47.803	100	80	99	0.96	22	8,800
	★ 50	59.614	125	105	122	1.54	16	9,100
	★ 65	75.184	151	130	150	2.63	5	19,600
	★ 100	113.030	230	205	233	8.20	2	32,200

★印は受注生産品を示します。

部番	部品名	材質	備考
①	本体	FC150	防錆塗装
②	網	CAC202/SUS304	ニッケル-クロムめっき/5メッシュ

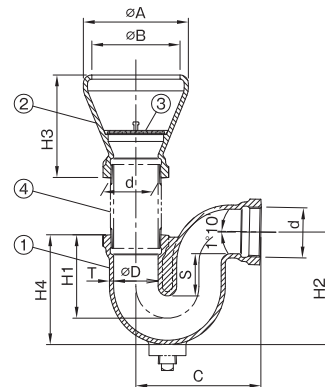
非防水層用 間接排水トラップ

T3A-ID



- 仕様 ●呼びは接続管のサイズを表しています。
●CO(プラグ)付は、別途製作いたします。(受注生産)
●開口部寸法Bは接続管サイズの約2倍です。
●dねじ部はJIS B 0203(管用テーパねじ)です。

注意 ●部番④接続管は、床厚に適した長さを現場にてご調達ください。



寸法表 (mm)

品番		ねじ基準径 d	D	A	B	C	H ₁	H ₂	H ₃	H ₄	S	T	重量 kg	梱包入数	定価	プラグ付定価
符号	呼び															
T3A-ID	40	47.803	42	100	80	135	92	118	99	118	50	5	2.50		★ 14,600	★ 17,200
	50	59.614	53	125	105	148	98.5	134	122	130	50	5	4.16	4	★ 18,300	★ 21,000
	65	75.184	68	151	130	175	124	172	150	163.5	65	5.5	6.63	2	★ 33,200	★ 37,500
	100	113.030	105	230	205	249	150.5	229	233	210.5	65	7.5	17.37	1	★ 59,500	★ 65,600

★印は受注生産品を示します。

部番	部品名	材質	備考
①	本体(P-R)	FC150	防錆塗装
②	漏斗	FC150	防錆塗装
③	網	CAC202/SUS304	ニッケル-クロムめっき/5メッシュ

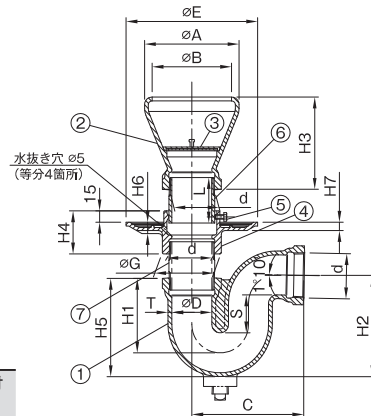
防水層用 間接排水トラップ

T3B-ID



- 仕様 ●呼びは接続管のサイズを表しています。
●CO(プラグ)付は、別途製作いたします。(受注生産)
●開口部寸法Bは接続管サイズの約2倍です。
●防水受けには、水抜き穴が開いております。
●dねじ部はJIS B 0203(管用テーパねじ)です。

注意 ●部番⑥調節管は、床厚に適した長さに切断してご使用ください。
●部番⑦接続管は、床厚に適した長さを現場にてご調達ください。



寸法表 (mm)

品番		ねじ基準径 d	D	A	B	C	E	G	H ₁	H ₂	H ₃	H ₄	H ₅	H ₆	H ₇	S	T	L	重量 kg	梱包入数	定価	プラグ付定価
符号	呼び																					
T3B-ID	40	47.803	42	100	80	135	161	72	92	118	99	39	118	14.5	12	50	5	60	3.49		★ 19,400	★ 22,000
	50	59.614	53	125	105	148	174	91	98.5	134	122	42	130	15	11	50	5	60	5.45	2	★ 23,900	★ 26,600
	65	75.184	68	151	130	175	189	106	124	172	150	45	163.5	15	11	65	5.5	60	8.14	2	★ 45,000	★ 49,300
	100	113.030	105	230	205	249	227	148	150.5	229	233	50	210.5	15	11	65	7.5	60	19.83	1	★ 81,700	★ 87,800

★印は受注生産品を示します。

部番	部品名	材質	備考
①	本体(P-R)	FC150	防錆塗装
②	漏斗	FC150	防錆塗装
③	網	CAC202/SUS304	ニッケル-クロムめっき 5メッシュ
④	防水受け(B-N)	FC150	防錆塗装
⑤	ビス	SS400	電気亜鉛めっき、M6×12×1本
⑥	調節管	SGP	溶融亜鉛めっき



更に詳しい商品情報・CADデータはWebサイトで!



PTラップ

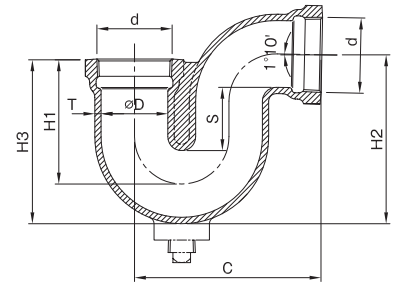
P-R



- 仕様 ●CO(プラグ付)は、別途製作いたします。(受注生産)
- dねじ部はJIS B 0203(管用テーパねじ)です。

P-R を本体に使用する製品

呼び	品番	呼び	品番
50	T3D-D	40~100	T3A-CODD-C
40~100	T3A-K(SU)	40、50	T3D-K
	T3B-K(SU)		T3B-DK
	T15A-K	40~100	T3A-ID
	T15-K		T3B-ID
50	T3A-CSH		



寸法表 (mm)

品番 符号	呼び	基準径 d	D	C	H ₁	H ₂	H ₃	S	T	掃除口 プラグ	重量 kg	梱包 入数	定価	プラグ付 定価
P-R	32	41.910	36	117	86	108	50	4.5	1/2	1.10	10	5,800	★ 8,400	
	40	47.803	42	135	92	118	50	5	1/2	1.54	10	5,800	★ 8,400	
	50	59.614	53	148	98.5	134	130	50	5	1/2	2.62	5	9,100	★ 11,800
	65	75.184	68	175	124	172	163.5	65	5.5	3/4	4.00	4	13,600	★ 17,900
	80	87.884	81	204	133.5	192	180	65	6	1	5.01	2	16,600	★ 21,700
	100	113.030	105	249	150.5	229	210.5	65	7.5	1 1/4	9.17	2	27,300	★ 33,400

★印は受注生産品を示します。

部番	部品名	材質	備考
①	本体	FC150	防錆塗装

排水器具

錆びた類

バルブ・
散水栓
ボックス

グレーチング
&ピットカバー

フローア
ハッチ

可とう継手

ドレナージ
継手

ルーフトレン

グリース
トラップ

オイル・
プラスタ
トラップ

給水関連

差し込み型 PTラップ

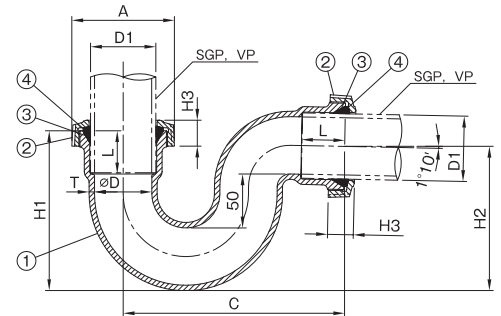
PF-R



- 仕様 ●接続には袋ナットを使用。

PF-R を本体に使用する製品

呼び	品番
50	JT-3 T3A-EW-SH



寸法表 (mm)

品番 符号	呼び	D	D ₁	A	C	H ₁	H ₂	H ₃	L	T	重量 kg	梱包 入数	定価

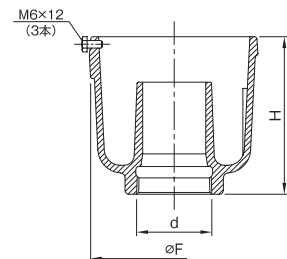
部番	部品名	材質	備考
①	本体	FC150	防錆塗装
②	袋ナット	FCD500-7	防錆塗装
③	パッキン	EPDM	
④	ワッシャ	PE	

T5AF本体

T5AF



- 仕様 ●配管接続部はねじ込み式(JIS B 0203 管用テーパねじ)です。
- 調節管はビス止め式。(M6×12×3本)



寸法表 (mm)

品番 符号	呼び	ねじ基準径 d	F	H	重量 kg
	50	59.614	133	125	2.55
	65	75.184	160	125	3.68
	80	87.884	185	130	4.68
	100	113.030	237	145	7.20

T5AF の本体を使用する製品

呼び	品番	呼び	品番
40~100	T5AF	40~80	T5AF-DSH
	T5AF(SU)		T5AF-CODD-SH
	T5AF-3A	50	T5AF-EW
40~80	T5AFt		
	T5AF-CODD		

床排水金具

洗濯機金具

流し金具

共栓

掃兼レン

掃除口

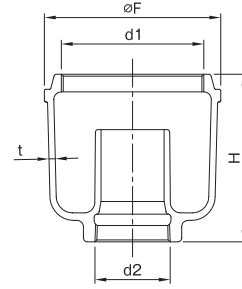
通気金具



T5A



- 仕様 ●d1ねじ部は、JIS B 0202（管用平行ねじ）です。
●d2ねじ部は、JIS B 0203（管用テーパねじ）です。



寸法表 (mm)

品番		ねじ基準径 d1	ねじ基準径 d2	F	H	t	重量 kg
符号	呼び						
T5A 本体	40	87.884	47.803	117	110	5	2.02
	50	113.030	59.614	140	133	5	2.88
	65	138.430	75.184	156	120	6	3.31
	80	163.830	87.884	188	128	6	5.11

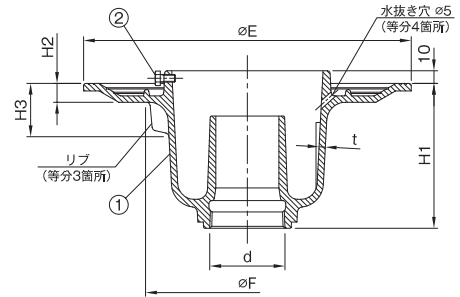
T5A の本体を使用する製品

呼び	品番	呼び	品番
40~80	T5A	40~80	T5A(SU)
	T5A-3A	40, 50	T5A-EW
	T5A-DSH		
	T5A-CODD-SH		

T5BF



- 仕様 ●配管接続部はねじ込み式(JIS B 0203 管用テーパねじ)です。
●調節管はビス止め式。(M6×12×3本)
●防水受けには、水抜き穴が開いております。



寸法表 (mm)

品番		ねじ基準径 d	E	F	H ₁	H ₂	H ₃ (参考)	t	重量 kg
符号	呼び								
T5BF 本体	40	47.803	210	147	100	15	35.8	5	2.98
	50	59.614	260	161	115	15	42.2	5	4.38
	65	75.184	265	204	115	15	35.8	6	5.76
	80	87.884	295	229	120	15	35.8	6	7.13
	100	113.030	350	281	135	15	35.8	6	10.32

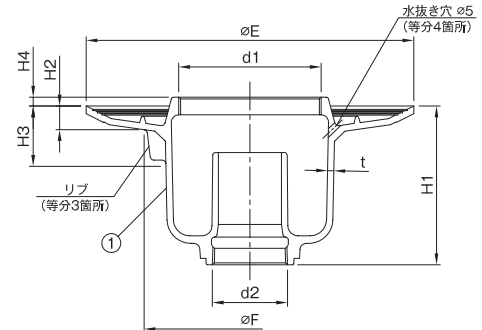
T5BF の本体を使用する製品

呼び	品番	呼び	品番
50	T5BF-BT	40~80	T5BF-DSH
40~100	T5BF		T5BF-CODD-SH
	T5BF(SU)	50	T5BF-EW
	T5BF-3B		
40~80	T5BFt		
	T5BF-CODD		

T5B



- 仕様 ●d1ねじ部は、JIS B 0202（管用平行ねじ）です。
●d2ねじ部は、JIS B 0203（管用テーパねじ）です。
●防水受けには、水抜き穴が開いております。



寸法表 (mm)

品番		ねじ基準径 d1	ねじ基準径 d2	E	F	H ₁	H ₂	H ₃ (参考)	H ₄	t	重量 kg
符号	呼び										
T5B 本体	40	87.884	47.803	210	149	110	15	39.6	-	5	3.02
	50	113.030	59.614	260	169	126	18.7	46	7	5	4.47
	65	138.430	75.184	260	185	110	15	35.5	10	6	4.99
	80	163.830	87.884	295	229	120	15	35.8	10	6	7.27

T5B の本体を使用する製品

呼び	品番	呼び	品番
40~80	T5B	40~80	T5B(SU)
	T5B-3B	40, 50	T5B-EW
	T5B-DSH		
	T5B-CODD-SH		



更に詳しい商品情報・CADデータはWebサイトで！



排水器具

铸铁ふた類

バルブ・散水栓ボックス

グレーチング & ピットカバー

フロアーハッチ

可とう継手

ドレナージ継手

ルーフトレン

グリーストラップ

オイル・プラスタトラップ

給水関連



床排水金具

洗濯機金具

流し金具

共栓

掃葉ドレン

掃除口

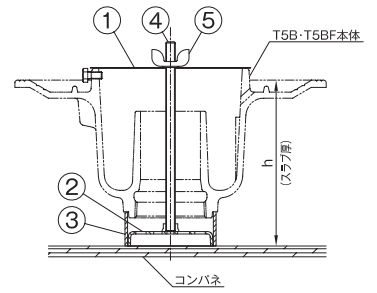
通気金具

T5B本体

T5B・T5BF 用打込金具 **新製品**



- 仕様**
- T5B・T5BFを打込施工する際に使用する打込金具になります。
 - ご注文の際にスラブ厚h(コンクリート厚)をご指示ください。
 - 打込金具の記載価格はスラブ厚200mm迄です。それ以上の場合、別途お見積いたします。
 - T5B本体・T5BF本体、及びスペーサーのパラツキにより、スラブ厚(h寸法)の仕上りが±1mm程度のパラツキが生じます。ご了承ください。
 - <呼び50>は、T5BとT5BFでMinスラブ厚が異なります。ご注意ください。
 - <呼び100>はT5BFのみになります。
- 注意**



寸法表 (mm)

品番 符号	呼び	h (スラブ厚)		スペーサー		定価
		T5B	T5BF	種類	近似内径	
T5B・T5BF 用 打込金具	40	130 ~	130 ~	VU65	71	5,200
	50	150 ~	140 ~	VU65	71	5,200
	65	135 ~	135 ~	SU100	100	5,600
	80	145 ~	145 ~	VU100	107	6,200
	100	-	160 ~	VU125	131	7,500

※ T5B・T5BF 本体は含みません。

部番	部品名	材質	備考
①	保護カバー	SECC	ボンデ鋼板
②	固定金具	SECC	ボンデ鋼板
③	スペーサー	塩ビ管	
④	全ねじボルト	SS400	M8、ユニクロめっき
⑤	ちょうナット	SS	M8、ユニクロめっき

排水器具

鑄鉄ふた類

バルブ・
散水栓
ボックス

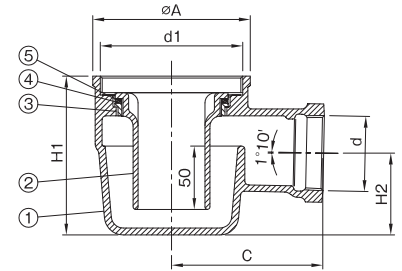
グレーチング
&ピットカバー

T7A本体

T7A



- 仕様**
- dねじ部は、JIS B 0203(管用テーパねじ)です。
 - d1ねじ部は、JIS B 0202(管用平行ねじ)です。



T7A の本体を使用する製品

呼び	品番
50	T7A
	T7A-BT
	T7At
	T7A-EW

寸法表 (mm)

品番		ねじ基準径 d	ねじ基準径 d1	A	C	H ₁	H ₂	重量 kg
符号	呼び							
T7A 本体	50	59.614	113.030	125	120	126	65	2.83

部番	部品名	材質	備考
①	本体	FC150	防錆塗装
②	開閉式密封水筒	ABS	
③	封水筒座	CAC202	ニッケルめっき
④	パッキン	CR	
⑤	ワッシャ	PE	

フロアー
ハッチ

可とう継手

ドレナージ
継手

ルーフドレン

グリース
トラップ

オイル・
プラスタ
トラップ

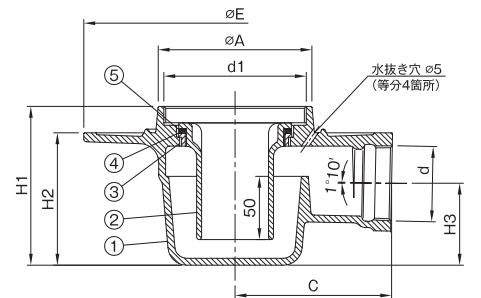
給水関連

T7B本体

T7B



- 仕様**
- dねじ部は、JIS B 0203(管用テーパねじ)です。
 - d1ねじ部は、JIS B 0202(管用平行ねじ)です。
 - 防水受けには、水抜き穴が開いております。



T7B の本体を使用する製品

呼び	品番
50	T7B
	T7B-BT
	T7Bt
	T7B-EW

寸法表 (mm)

品番		ねじ基準径 d	ねじ基準径 d1	A	C	E	H ₁	H ₂	H ₃	重量 kg
符号	呼び									
T7B 本体	50	59.614	113.030	122	125	240	126	105	65	5.03

部番	部品名	材質	備考
①	本体	FC150	防錆塗装
②	開閉式密封水筒	ABS	
③	封水筒座	CAC202	ニッケルめっき
④	パッキン	CR	
⑤	ワッシャ	PE	

床排水金具

洗濯機金具

流し金具

共 栓

掃兼ドレン

掃除口

通気金具

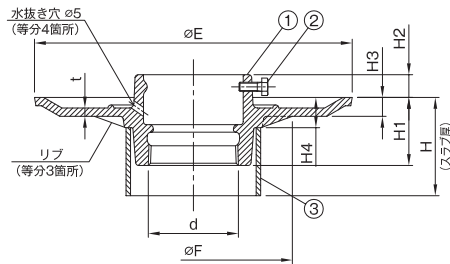


B-K 防水受け

B-K



- 仕様 ●新仕様にて打込施工が可能になりました。
 ●dねじ部はJIS B 0203(管用テーパねじ)です。
 ●防水受けには、水抜き穴が開いております。
 ●φF寸法は、穴あけ寸法を示しています。
 ●水抜き穴なしは、別途お見積にて製作いたします。(受注生産品)
 ●打込金具付と打込金具無しをご用意しております。
 先付(打込)施工の場合には、打込金具付をご使用ください。
 (打込金具:部番③~⑦の部品が付属しております。)
 ●<呼び80>以上のサイズは、部番③スペーサーの設置箇所が防水ツパの裏面となります。
 ●打込金具付をご注文の際は、スラブ厚H(コンクリート厚)をご指示ください。



B-K 防水受けを使用する製品

呼び	品番
40~100	T3B-K(SU) T15-K
50, 80	T16B-K
40~150	COB-K

寸法表 (mm)

品番 符号	呼び	ねじ基準径 d	E	F	t	H	H ₁	H ₂	H ₃	H ₄	スペーサー		重量 kg	梱包 入数	定価	
											種類	近似内径			打込金具付	打込金具無し
B-K	40	47.803	190	118	5	70~	40	15	12	20	VU 65	71	1.58	8	8,900	4,500
	50	59.614	210	131	5.5	70~	45	15	12.5	20	VU 75	83	2.20	6	9,800	5,400
	65	75.184	230	148	5.5	70~	45	20	12.5	20	SU 100	100	2.60	5	11,100	6,500
	80	87.884	240	130	5.5	75~	50	20	12.5	-	VU 125	131	2.87	5	12,400	7,500
	100	113.030	270	152	5.5	75~	56	25	12.5	-	VU 150	154	4.02	4	13,400	8,500
	125	138.430	305	204	6	85~	62	30	13	-	SU 200	206	5.54	2	18,700	13,000
150	163.830	330	204	6	85~	68	30	13	-	SU 200	206	7.76	2	21,700	16,000	

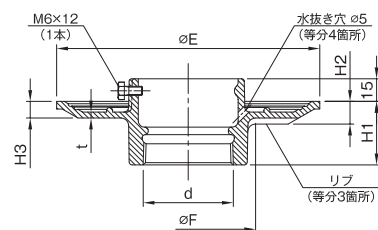
(注) 打込金具付定価はスラブ厚 300mm迄です。それ以上の場合は別途お見積いたします。

B-N 防水受け

B-N



- 仕様 ●配管接続部はねじ込み式(JIS B 0203 管用テーパねじ)です。
 ●調節管はビス止め式。(M6×12×1本)
 ●防水受けには、水抜き穴が開いております。
 ●水抜き穴なしは、別途お見積にて製作いたします。(受注生産)



寸法表 (mm)

品番 符号	呼び	ねじ基準径 d	E	F	H ₁	H ₂	H ₃	t	重量 kg	梱包 入数	定価
	50	59.614	174	91	42	15	11	4	1.30	10	4,600
	65	75.184	189	106	45	15	11	4	1.51	10	5,300
	80	87.884	203	121	47	15	11	4	1.89	8	5,900
	100	113.030	227	148	50	15	11	4	2.47	6	7,200
	125	138.430	255	174	54	17	13	5	3.46	5	13,000
	150	163.830	280	206	58	17	13	5	4.94	3	16,000

■印は製造中止品です。弊社在庫が無くなり次第販売中止とさせていただきます。

B-N 防水受けを使用する製品

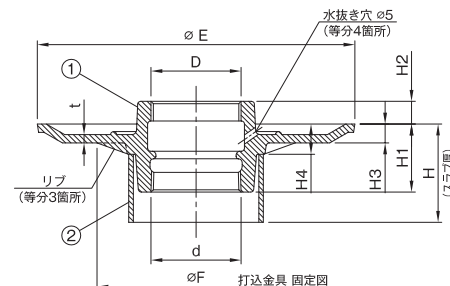
呼び	品番	品番
40~100	CK-B(SU)	50 CSH-B
"	SNA-B	40~100 T3B-ID
"	SNAR-B	40~150 FC-K(SU)
50~150	CODD-B	" COB-N
40~150	DSH-B	40, 50 T3B-DK
"	CODD-SH-B	

BB-K 防水受け

BB-K



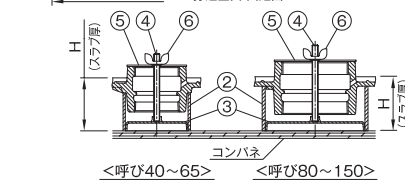
- 仕様 ●dねじ部は、JIS B 0203(管用テーパねじ)です。
 ●Dねじ部は、JIS B 0202(管用平行ねじ)です。
 ●防水受けには、水抜き穴が開いております。
 ●φF寸法は、穴あけ寸法を示しています。
 ●水抜き穴なしは、別途お見積にて製作いたします。
 (受注生産品)
 ●Dねじ部は、別途お見積にてJIS B 0203(管用テーパねじ)仕様を製作いたします。(受注生産品)
 ●打込金具付と打込金具無しをご用意しております。
 先付(打込)施工の場合には、打込金具付をご使用ください。
 (打込金具:部番②~⑤の部品が付属しております。)
 ●<呼び80>以上のサイズは、部番②スペーサーの設置箇所が防水ツパの裏面になります。
 ●打込金具付をご注文の際は、スラブ厚H(コンクリート厚)をご指示ください。



寸法表 (mm)

品番 符号	呼び	ねじ基準径 d	ねじ基準径 D	E	F	t	H	H ₁	H ₂	H ₃	H ₄	スペーサー		重量 kg	梱包 入数	定価	
												種類	近似内径			打込金具付	打込金具無し
BB-K	40	47.803	47.803	190	118	5	70~	40	15	12	20	VU 65	71	1.64	8	8,900	4,500
	50	59.614	59.614	210	131	5.5	70~	45	15	12.5	20	VU 75	83	2.21	6	9,400	5,000
	65	75.184	75.184	230	148	5.5	70~	45	20	12.5	20	SU 100	100	2.76	5	10,200	5,600
	80	87.884	87.884	240	130	5.5	75~	50	20	12.5	-	VU 125	131	3.09	5	11,200	6,300
	100	113.030	113.031	270	152	5.5	75~	56	25	12.5	-	VU 150	154	4.21	4	12,500	7,600
	125	138.430	138.431	305	204	6	85~	62	30	13	-	SU 200	206	5.81	2	25,300	19,600
150	163.830	163.831	330	204	6	85~	68	30	13	-	SU 200	206	8.08	2	28,800	23,100	

(注) 打込金具付定価はスラブ厚 300mm迄です。それ以上の場合は別途お見積いたします。



部番	部品名	材質	備考
①	防水受け	FC150	防錆塗装
②	スペーサー	塩ビ管	
③	固定金具	SECC	ボンデ鋼板
④	全ねじボルト	SS	M8、ユニクロめっき
⑤	保護カバー	SECC	ボンデ鋼板
⑥	ちょうナット	SS	M8、ユニクロめっき



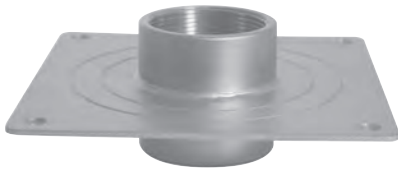
更に詳しい商品情報・CADデータはWebサイトで!



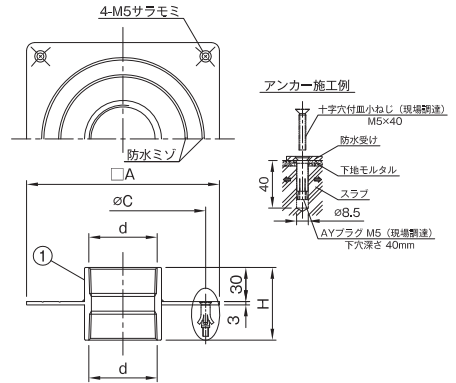
角型配管用防水皿

NDK-WCS **新製品**

SUS製



固定用の穴は皿ビス仕様なのでビス頭が突出しないので施工性も良好!



寸法表 (mm)

品番 符号	呼び	ねじ基準径 d	A	C	H	定価
	25	33.249	125	143	51	13,700
	32	41.910	150	178	51	18,000
NDK-WCS	40	47.803	150	178	54	19,000
	50	59.614	170	206	64	25,400
	65	75.184	170	206	73	29,500
	80	87.884	200	249	81	40,200
	100	113.030	200	249	93	54,900

- 仕様**
- 配管用の防水部分の貫通金具です。
 - 防水面が大きく、防水性能を一段とUPしました。
 - アンカーで固定する事により、配管施工時の共廻りを防止出来ます。
 - dねじ部は、JIS B 0203(管用テーパねじ)です。
 - 本製品は、(株)ダイレオ製です。

注意

- 防水皿のアンカー穴は、M5皿ビス用×4箇所。
- 十字穴付皿小ネジ、AYプラグM5は別途現場にてご調達ください。

部番	部品名	材質	備考
①	防水受け	SUS304	

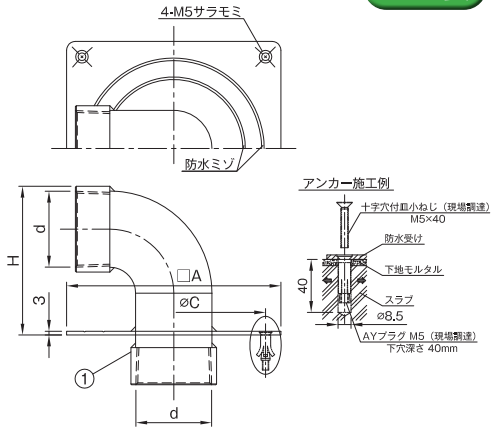
角型配管用防水皿 エルボタイプ

LWCS **新製品**

SUS製



固定用の穴は皿ビス仕様なのでビス頭が突出しないので施工性も良好!



寸法表 (mm)

品番 符号	呼び	ねじ基準径 d	A	C	H	定価
	★25	33.249	125	143	78	42,000
	★32	41.910	150	178	89	44,800
LWCS	★40	47.803	150	178	99	47,200
	★50	59.614	170	206	118	61,400
	★65	75.184	170	206	138	76,700
	★80	87.884	200	249	158	90,400
	★100	113.030	200	249	197	159,700

★印は受注生産品を示します。

- 仕様**
- 配管用の防水部分の貫通金具です。
 - 材質はSUS304製でソケット部は両テープメッシュ仕上げは酸洗いです。
 - 防水面が大きく、防水性能を一段とUPしました。
 - アンカーで固定する事により、配管施工時の共廻りを防止出来ます。
 - dねじ部は、JIS B 0203(管用テーパねじ)です。
 - 本製品は、(株)ダイレオ製です。

注意

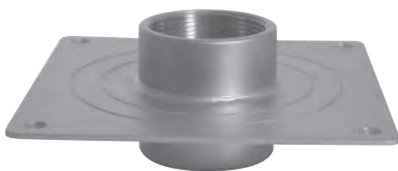
- 防水皿のアンカー穴は、M5皿ビス用×4箇所。
- 十字穴付皿小ネジ、AYプラグM5は別途現場にてご調達ください。

部番	部品名	材質	備考
①	防水受け	SUS304	

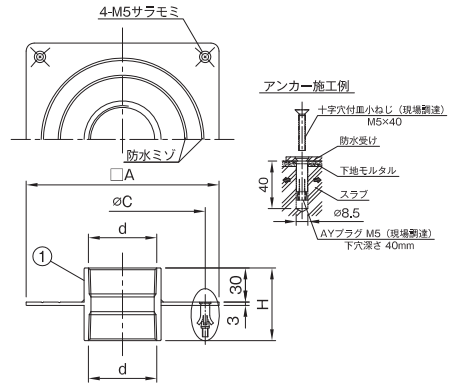
チタン製 防水皿

OWT **新製品**

温泉用 チタン製



固定用の穴は皿ビス仕様なのでビス頭が突出しないので施工性も良好!



寸法表 (mm)

品番 符号	呼び	ねじ基準径 d	A	C	H	定価
	25	33.249	125	143	51	38,800
	32	41.910	150	178	51	53,700
OWT	40	47.803	150	178	54	70,500
	50	59.614	170	206	64	87,200
	65	75.184	170	206	73	128,000
	80	87.884	200	249	81	180,100
	100	113.030	200	249	93	279,200

- 仕様**
- 防水面が大きく、防水性能を一段とUPしました。
 - アンカーで固定する事により、配管施工時の共廻りを防止出来ます。
 - 温泉腐食テストも実施済みで安心して利用いただけます。
 - dねじ部は、JIS B 0203(管用テーパねじ)です。
 - 本製品は、(株)ダイレオ製です。

注意

- 防水皿のアンカー穴は、M5皿ビス用×4箇所。
- 十字穴付皿小ネジ、AYプラグM5は別途現場にてご調達ください。

部番	部品名	材質	備考
①	防水受け	Ti	



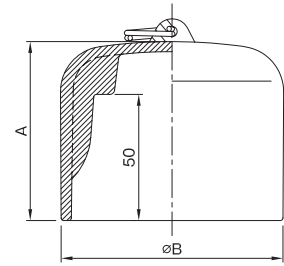
FC



- 仕様 ●材質FC150
●防錆塗装

寸法表 (mm)

品番		A	B	重量 kg	梱包 入数	定価
符号	呼び					
FC	40	65	69	0.34	30	1,300
	50	71	88	0.58	20	2,100
	65	73	109	0.88	10	3,300
	80	76	130	1.30	10	6,100
	100	86	163	2.50	5	9,900



樹脂製わん

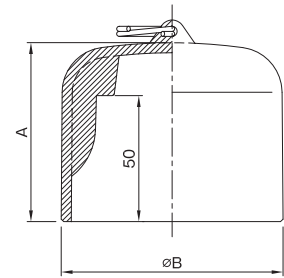
PC



- 仕様 ●材質…樹脂

寸法表 (mm)

品番		A	B	重量 kg	梱包 入数	定価
符号	呼び					
PC	40	65	69	0.09	60	2,300
	50	71	88	0.17	36	3,500
	65	73	108	0.23	24	5,700
	80	72	129	0.40	18	8,500



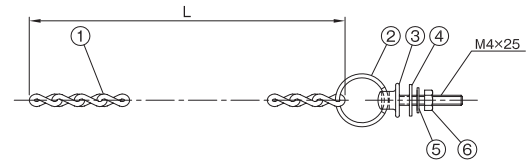
ステンレス製共栓用 くさり

M-CH



- 仕様 ●材質SUS
●マンテルチェーン(ヒートン付)
●ヒートン(黄銅製)

- 注意 ●埋め込んで取り付けを行う場合、別途プラグボルトが必要となりますので、ねじ込み式プラグボルト(M4)を現場にてご調達下さい。
●推奨プラグボルト：サンコーテクノ(株)AS-425
サンコーインダストリー(株)AS-425
ユニカ(株)ボルトプラグ#100



寸法表 (mm)

品番	L	梱包 入数	定価
M-CH	500		2,500
	1000		3,300
	1500		5,300

部番	部品名	材質	備考
①	マンテルチェーン	SUS304	
②	リング	SUS304	
③	ヒートン	CAC202	ニッケルクロムめっき、M4x25
④	パッキン	NBR	
⑤	ワッシャ	SUS304	
⑥	ナット	SUS304	

満水テストプラグ

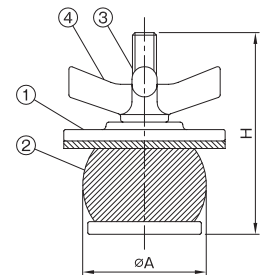
TP



寸法表 (mm)

品番		A	H	適用製品	重量 kg	梱包 入数	定価
符号	呼び						
TP	※ 40	38	80	T5 関係、 T14 関係、 その他	0.36		8,400
	※ 50	49	80	T5 関係、 T14 関係、 その他	0.39		8,400
	※ 65	63	97		0.37		21,900
	☆※ 80	72	110	T5 関係、その他	0.44		36,600
	☆※ 100	97	125		0.93		45,200

☆印はパッキン形状が図と異なります。※印は受注生産品を示します。



部番	部品名	材質	備考
①	本体	CAC202	
②	パッキン	CR	
③	ボルト	C3604	
④	ハンドル	CAC202	



TP-P



呼び: 50

仕様 ●適用製品

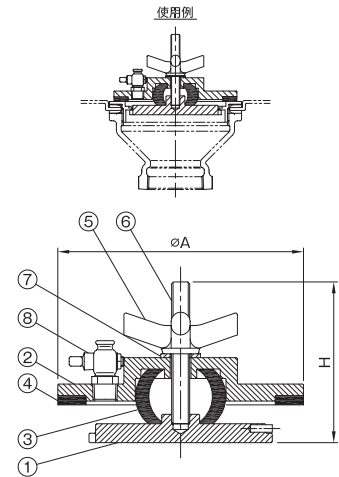
JT-1(-PC)、JT-0(-PC)、JT-3、JT-4、JT-2E-3、
JT-2E-OF、JT-3-O(-PC)、JT-3-F-5(-PC)、JT-3F-4(-PC)、SNE、
SND-EW、T7P-F、T7PF-EW

部番	部品名	材質	備考
①	抜止治具	FC150	防錆塗装
②	押治具	FC150	防錆塗装
③	パッキン	CR	
④	パッキン	CR	
⑤	ハンドル	CAC202	
⑥	ボルト	C3604	
⑦	ワッシャ	C3604	
⑧	バルブ	CAC202	8A

寸法表 (mm)

品番	符号		A	H	重量 kg	梱包 入数	定価
	呼び						
TP-P	50		130	85	1.55		25,000

●受注生産品です。



排水器具

錆詰ふた類

バルブ・
散水栓
ボックスグレーチング
&ピットカバーフロアー
ハッチ

可とう継手

ドレナージ
継手

ルーフトレン

グリース
トラップオイル・
プラスタ
トラップ

給水関連

床排水金具

洗濯機金具

流し金具

共栓

掃兼ドレン

掃除口

通気金具

締付工具

TK



品番	適用製品	重量 kg	梱包 入数	定価
TK-1	JT-1、JT-2、JT-3、JT-4、JT-2E-3、JT-2E-OF、SNE、SND-EW、JT-3F-4、JT-3F-5、JT-3-OT7P-F、T7PF-EW、EW-HA、EW-HB、T7CF-EW、JT-5 他	0.36		5,600
TK-2	T14 関係、OSNK 関係、SND 関係	0.39		5,600
TK-3	呼び 40 ~ 65 D-SH、CODD-SH、CODD-SH(SU)、呼び 50 ~ 65 COA-SH、呼び 50 CORD-SH、呼び 50 ~ 75 CDF-SH	0.39		9,100
TK-4	呼び 80・100 D-SH、COA-SH、CODD-SH、CODD-SH(SU)、呼び 100 CDF-SH	0.39		9,100
TK-7	呼び 125・150 D-SH、CODD-SH、CODD-SH(SU)	0.39		9,100

締付工具

JT-K

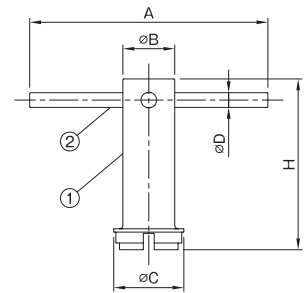


仕様 ●適用製品

JT-1、JT-2、JT-3、JT-4、JT-2E-3、JT-2E-OF、JT-3-O、
T7PF、T7PF-EW、その他

寸法表 (mm)

品番	A	B	C	D	H	重量 kg	梱包 入数	定価
JT-K	350	76	103	22	250	2.74		19,100



部番	部品名	材質	備考
①	抜止治具	SS400	防錆塗装
②	ハンドル	SGP	防錆塗装

床上掃除口用 開閉工具

K-CO



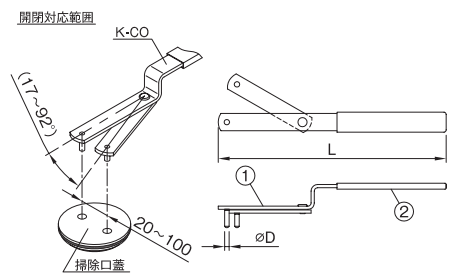
仕様 ●各サイズ共通で使用できます。

工具品番	適用品番
K-CO	COA-K / COA-K(SU)
	COA-N / COA-2
	COV-SUS / COV-2-SUS
	COA-F / COV-F
	COA-F-2 / COV-F-2
	COB-K / COB-K(SU)
	COB-N / COB-N(SU)
	COBB-K(SU) / COA-SH
	COR-SH / COA-RD

●(全サイズ)の掃除口金具に使用できます。

寸法表 (mm)

品番	D	L	重量 kg	梱包 入数	定価
K-CO	4.2	211	0.13		3,100

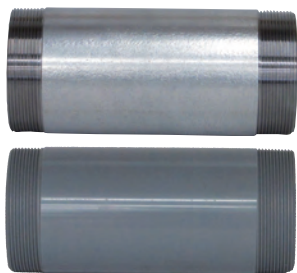


部番	部品名	材質	備考
①	締付工具	SS400	電気亜鉛めっき
②	カバー	樹脂	

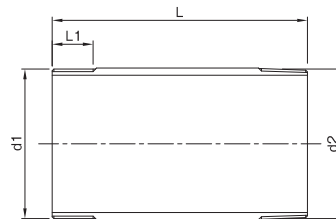


片平行ねじ・片テーパねじ 調節管

SGP-GR (ガス管) / VP-GR (VP管)



- 仕様 ●SGP管は、JIS G 3452(配管用炭素鋼管)になります。
 ●VP管は、JIS K 6741(硬質ポリ塩化ビニル管)になります。
 ●d1ねじ径は、JIS B 0202(管用平行ねじ)です。
 ●d2ねじ径は、JIS B 0203(管用テーパねじ)です。



寸法表 (mm)

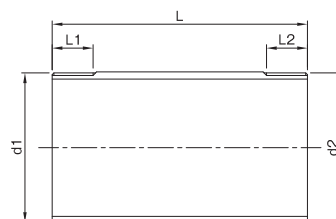
呼び	ねじ加工	ねじ基準径 d1	ねじ基準径 d2	L1	定価							
					SGP-GR				VP-GR			
					L100	L200	L300	L400	L100	L200	L300	L400
40	片平行ねじ 片テーパねじ	47.803	47.803	18	3,500	5,600	7,600	9,500	2,300	3,500	4,400	5,200
50		59.614	59.614	20	3,700	5,900	7,900	9,800	2,400	3,600	4,600	5,400
65		75.184	75.184	22	4,400	7,400	9,500	12,000	2,800	4,600	5,200	6,000
80		87.884	87.884	24	4,900	10,100	12,700	15,500	3,100	6,000	7,200	8,300
100		113.030	113.030	28	6,800	11,900	14,900	18,600	4,200	7,600	8,300	9,600
125		138.430	138.430	32	10,100	17,500	22,300	26,600	6,000	9,800	11,600	13,400
150		163.830	163.830	32	12,700	21,100	27,600	33,200	7,300	11,400	13,600	16,100

両平行ねじ 調節管

SGP-GG (ガス管) / VP-GG (VP管)



- 仕様 ●SGP管は、JIS G 3452(配管用炭素鋼管)になります。
 ●VP管は、JIS K 6741(硬質ポリ塩化ビニル管)になります。
 ●d1・d2ねじ径は、JIS B 0202(管用平行ねじ)です。

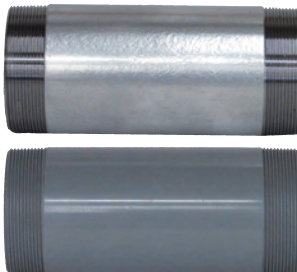


寸法表 (mm)

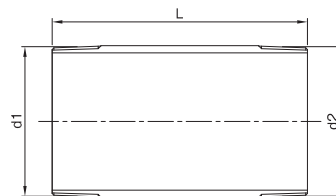
呼び	ねじ加工	ねじ基準径 d1・d2	L1	L2	定価							
					SGP-GG				VP-GG			
					L100	L200	L300	L400	L100	L200	L300	L400
40	両平行ねじ	47.803	18	18	3,200	5,600	7,600	9,400	2,200	3,400	4,300	5,200
50		59.614	20	20	3,400	5,800	7,800	9,800	2,300	3,500	4,600	5,400
65		75.184	22	22	4,100	7,200	9,400	11,800	2,500	4,400	5,000	5,900
80		87.884	24	24	4,800	10,000	12,600	15,200	3,000	5,900	7,200	8,300
100		113.030	28	28	6,700	11,600	14,800	18,200	4,100	7,400	8,200	9,500
125		138.430	32	32	9,700	17,300	22,300	26,500	5,800	9,600	11,400	13,300
150		163.830	32	32	12,400	20,900	27,200	33,000	7,100	11,200	13,300	15,800

両テーパねじ 調節管

SGP-RR (ガス管) / VP-RR (VP管)



- 仕様 ●SGP管は、JIS G 3452(配管用炭素鋼管)になります。
 ●VP管は、JIS K 6741(硬質ポリ塩化ビニル管)になります。
 ●d1・d2ねじ径は、JIS B 0203(管用テーパねじ)です。



寸法表 (mm)

呼び	ねじ加工	ねじ基準径 d1・d2	定価							
			SGP-RR				VP-RR			
			L100	L200	L300	L400	L100	L200	L300	L400
40	両テーパねじ	47.803	3,600	5,800	7,700	9,500	2,400	3,500	4,400	5,300
50		59.614	4,100	6,000	8,000	10,000	2,800	3,600	4,700	5,500
65		75.184	4,900	7,600	9,700	12,100	3,000	4,600	5,200	6,100
80		87.884	5,200	10,200	12,700	15,600	3,100	6,000	7,300	8,400
100		113.030	7,000	12,100	14,900	18,800	4,200	7,700	8,400	9,700
125		138.430	10,300	17,800	22,400	26,900	6,100	10,000	11,800	13,600
150		163.830	13,100	21,500	27,800	33,600	7,600	11,600	13,800	16,300

排水器具

錆びた類

バルブ・
散水栓
ボックスグレーチング
&ピットカバーフロアー
ハッチ

可とう継手

ドレナージ
継手

ルーフトレン

グリース
トラップオイル・
プラスタ
トラップ

給水関連

床排水金具

洗濯機金具

流し金具

共 栓

掃葉ドレン

掃除口

通気金具



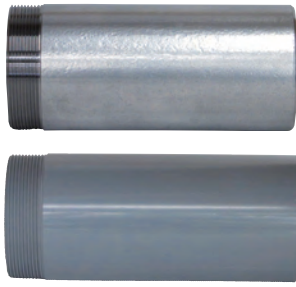
更に詳しい商品情報・CADデータはWebサイトで！

DRAIN FULL LINE CATALOG 2022

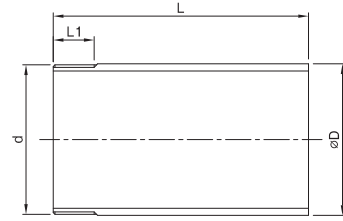


片平行ねじ 調節管

SGP-G (ガス管) / VP-G (VP管)



- 仕様 ●SGP管は、JIS G 3452(配管用炭素鋼管)になります。
 ●VP管は、JIS K 6741(硬質ポリ塩化ビニル管)になります。
 ●dねじ径は、JIS B 0202(管用平行ねじ)です。

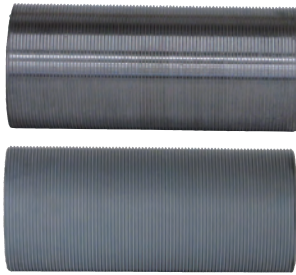


寸法表 (mm)

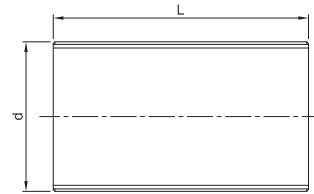
呼び	ねじ加工	ねじ基準径 d	L1	SGP-G				VP-G					
				D	定価				D	定価			
					L100	L200	L300	L400		L100	L200	L300	L400
40	片ねじ (平行)	47.803	18	48.6	2,000	3,600	4,900	6,200	48	1,100	1,800	2,400	2,900
50		59.614	20	60.5	2,200	3,700	5,200	6,700	60	1,200	1,900	2,500	3,100
65		75.184	22	76.3	2,600	4,800	6,500	8,500	76	1,300	2,500	2,900	3,500
80		87.884	24	89.1	3,100	6,400	8,400	10,700	89	1,700	3,400	4,200	4,900
100		113.030	28	114.3	4,400	7,800	10,300	13,300	114	2,400	4,300	4,900	6,000
125		138.430	32	139.8	6,600	12,100	16,400	20,000	140	3,400	5,800	7,000	8,500
150		163.830	32	165.2	8,600	15,100	20,800	25,800	165	4,200	6,800	8,500	10,600

全平行ねじ 調節管

SGP-AG (ガス管) / VP-AG (VP管)



- 仕様 ●SGP管は、JIS G 3452(配管用炭素鋼管)になります。
 ●VP管は、JIS K 6741(硬質ポリ塩化ビニル管)になります。
 ●dねじ径は、JIS B 0202(管用平行ねじ)です。

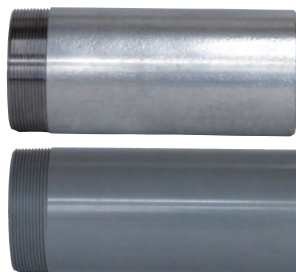


寸法表 (mm)

呼び	ねじ加工	ねじ基準径 d	定価					
			SGP-AG			VP-AG		
			L100	L200	L300	L100	L200	L300
40	全ねじ (平行)	47.803	3,700	5,400	8,900	1,800	2,300	2,900
50		59.614	3,800	5,500	9,100	2,800	3,200	4,000
65		75.184	5,000	7,200	11,000	2,900	3,400	4,100
80		87.884	5,300	7,700	11,800	4,000	4,600	5,400
100		113.030	6,800	9,600	14,300	4,100	4,900	6,000
125		138.430	10,900	15,400	22,100	6,700	7,900	9,200
150		163.830	14,300	19,900	28,100	7,100	8,600	10,300

片テーパねじ 調節管

SGP-R (ガス管) / VP-R (VP管)



- 仕様 ●SGP管は、JIS G 3452(配管用炭素鋼管)になります。
 ●VP管は、JIS K 6741(硬質ポリ塩化ビニル管)になります。
 ●dねじ径は、JIS B 0203(管用テーパねじ)です。



寸法表 (mm)

呼び	ねじ加工	ねじ基準径 d	SGP-R				VP-R					
			D	定価				D	定価			
				L100	L200	L300	L400		L100	L200	L300	L400
40	片ねじ (テーパ)	47.803	48.6	2,200	3,600	4,900	6,400	48	1,300	1,900	2,500	3,000
50		59.614	60.5	2,500	3,800	5,300	6,800	60	1,400	2,000	2,600	3,100
65		75.184	76.3	3,100	5,000	6,600	8,600	76	1,700	2,500	3,000	3,600
80		87.884	89.1	3,200	6,600	8,500	10,900	89	1,800	3,400	4,200	5,000
100		113.030	114.3	4,600	8,000	10,300	13,700	114	2,400	4,400	5,000	6,100
125		138.430	139.8	6,800	12,200	16,400	20,300	140	3,500	5,900	7,200	8,600
150		163.830	165.2	8,900	15,500	21,100	26,200	165	4,400	7,100	8,600	10,800

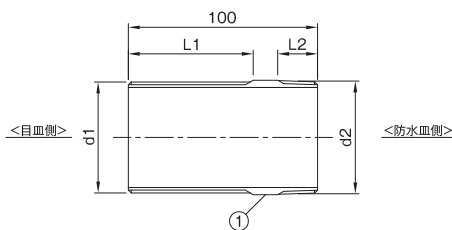


SL

新製品



- 仕様 ●管は、SUS304製になります。
- d1ねじ径は、JIS B 0202(管用平行ねじ)です。
- d2ねじ径は、JIS B 0203(管用テーパねじ)です。
- 長さL=200mmも製作可能です。(受注生産)
- 本製品は、(株)ダイレオ製です。



寸法表 (mm)

呼び	ねじ加工	ねじ基準径 d1	ねじ基準径 d2	L1 (参考)	L2 (参考)	定価
40	片平行ねじ 片テーパねじ	47.803	47.803	66	21	7,500
50		59.614	59.614	66	21	8,100
65		75.184	75.184	58	26	11,100
80		87.884	87.884	59	30	13,200
100		113.030	113.030	58	31	15,400

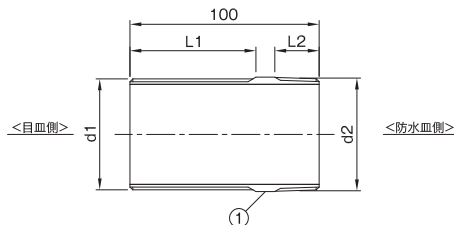
樹脂製 片平行ねじ・片テーパねじ 調節管

PPSL

新製品



- 仕様 ●耐熱性の高い樹脂製になり、使用温度の上限は80℃になります。
- d1ねじ径は、JIS B 0202(管用平行ねじ)です。
- d2ねじ径は、JIS B 0203(管用テーパねじ)です。
- 長さL=200mmも製作可能です。(受注生産)
- 本製品は、(株)ダイレオ製です。



寸法表 (mm)

呼び	ねじ加工	ねじ基準径 d1	ねじ基準径 d2	L1 (参考)	L2 (参考)	定価
40	片平行ねじ 片テーパねじ	47.803	47.803	70.9	19.1	5,000
50		59.614	59.614	66.6	23.4	5,200
65		75.184	75.184	63.3	26.7	5,700
80		87.884	87.884	60.2	29.8	6,400
100		113.030	113.030	54.2	35.8	7,500

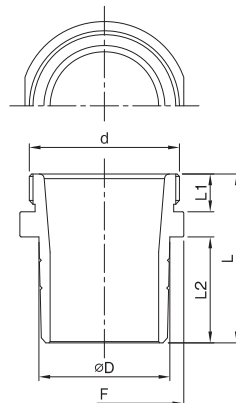
樹脂製 平行ねじ差し込みアダプター

ESM 用アダプター

新製品



- 仕様 ●樹脂製です。
- dねじ径は、JIS B 0202(管用平行ねじ)です。
- 接続する塩ビ管は、JIS K 6742 (水道用硬質ポリ塩化ビニル管)をご使用下さい。
- 本製品は、(株)ダイレオ製です。



寸法表 (mm)

呼び	ねじ基準径 d	適合パイプ 内径 D	F	L	L1	L2	定価
40	47.803	40.0	25	59	12	37	8,500
50	59.614	51.0	31.5	66	15	42	16,200
65	75.184	67.0	40	72	21	41	21,400
80	87.884	77.2	47	76	23	43	28,100
100	113.030	99.8	60.5	92	26	56	58,800

受注生産品になります

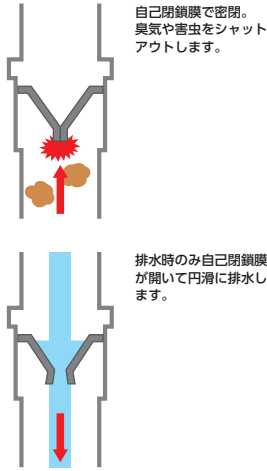


更に詳しい商品情報・CADデータはWebサイトで!

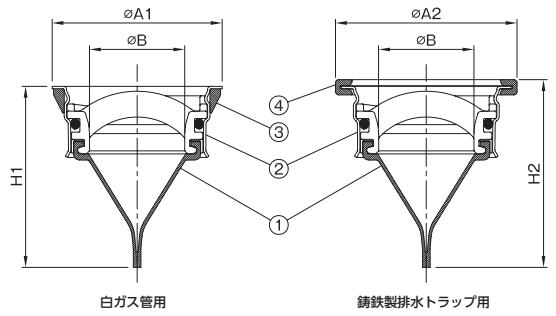


WLF 床排水用ウォレス

床排水用ウォレスは、トラップを設けていない排水金具や水を流す頻度が少ない床排水トラップに設置する事で自封式トラップを形成する事ができます。
自封式トラップは「自己閉鎖膜」の機構により、通常時は密閉状態となり臭気や害虫を遮断し、排水時には自己閉鎖膜が開いて円滑に排水します。



白ガス管に設置する際は部番③三角パッキンをご使用ください。床排水トラップに設置する際は部番④Uパッキンをご使用ください。



寸法表 (mm)

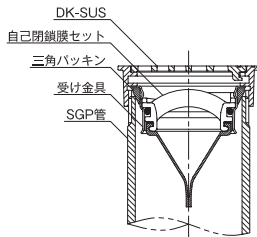
品番	呼び	A ₁	A ₂	B	H ₁ (参考寸法)	H ₂ (参考寸法)	重量 kg	梱包 入数	定価
WLF(床排水ウォレス)	50	56.2	60	31.5	60	62	0.05		7,300

部番	部品名	材質
①	自己閉鎖膜セット	シリコン/PP/EPDM
②	受け金具	SUS304
③	三角パッキン (白ガス管用)	EPDM
④	Uパッキン (T5AB用)	EPDM

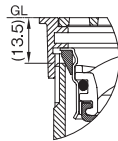
白ガス管に設置する際は部番③三角パッキンを部番②受け金具に取り付けてご使用ください。床排水トラップ (T5AB) に設置する際は部番④Uパッキンを部番②受け金具に挟んでご使用ください。

設置例

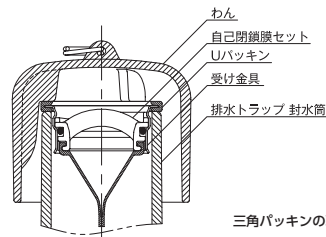
・白ガス管用



白ガス管に設置した際の管端からGLまでの寸法

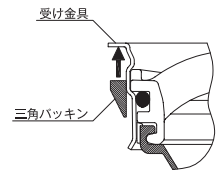


・鑄鉄製排水トラップ用



三角パッキンの取り付け方

下図の通りに受け金具に取り付けてください。(パッキンの方向に注意願います。)



！特徴

- 自己閉鎖膜により優れた防虫・防臭性能を有します。
- 呼び50 CK-SUS、DK-SUS及び呼び50 T3A-K(SU)、T3B-K(SU)に設置する際は、部番③三角パッキンを部番②受け金具に取り付けてご使用ください。(取り付け方は右図参照) ※ねじ加工を行ったVP管と排水金具の間にも設置可能です。
- 呼び50 T5A・T5B、T5AF・T5BF本体を使用する床排水トラップに設置する際は、部番④Uパッキンを部番②受け金具に挟んでご使用ください。

！注意

- 白ガス管に設置する際の注意事項 (設置対象製品：呼び50 CK-SUS、CK-B(SU)、DK-SUS、FC-K(SU)及び呼び50T3A-K(SU)、T3B-K(SU))
 - ・金具の受け枠を4N・mで締付けてください。
 - ・金具の受け枠を締付けた後の仕上げ面(GL)は管端より約15.3mm(DK-SUSの場合のみ)となります。
 - ・三角パッキンが水密性を確保しますので、ねじ部にはシール材を用いず、そのままねじ込んでください。
- 白ガス管については切り口を水平にカットし、切り口やネジ加工によるバリやカエリを除去してください。水漏れの原因になります。
- 設置時の排水性能は、未設置時の約20%になります。(但し配管条件により異なる。)
- 点検や清掃時に大量の水を流す際は排水性能を確保する為、自己閉鎖膜セットを取り外してください。(自己閉鎖膜セットを左に回しながら引き抜いてください。)
- 使用環境によっては、付着物の為、自己閉鎖膜が正常に作動しない場合があります。その際は、自己閉鎖膜セットを交換してください。
- 油分の多い環境や高温水を排水する箇所でのご使用は避けてください。

排水器具

鑄鉄ふた類

バルブ・散水栓ボックス

グレーチング & ピットカバー

フローアハッチ

可とう継手

ドレナージ継手

ルーフトレン

グリーストラップ

オイル・プラスタトラップ

給水関連

床排水金具

洗濯機金具

流し金具

共栓

掃兼ドレン

掃除口

通気金具

