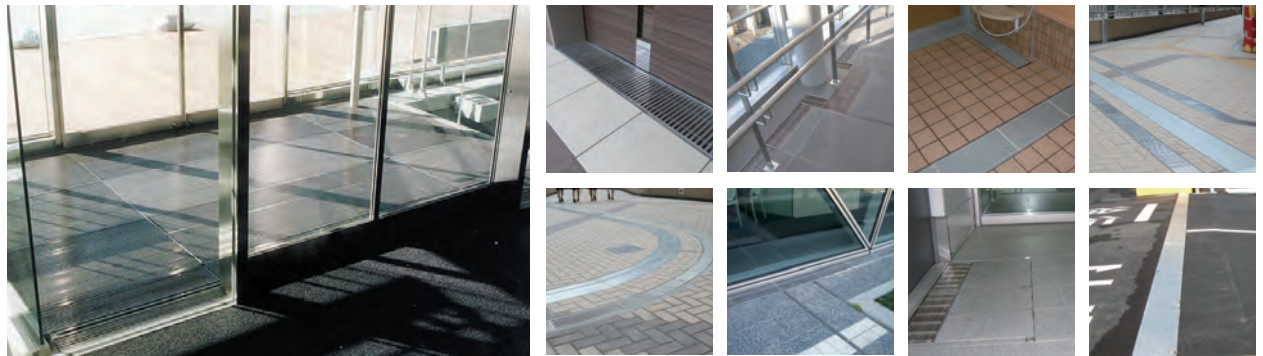


# ステンレス製 グレーチング & ピットカバー

玄関マット	179
歩道用グレーチング	180
側溝用グレーチング	181 ~ 188
U字溝用グレーチング	189 ~ 190
ます蓋用グレーチング	191 ~ 200
スリットグレーチング	201 ~ 202
ピット蓋	203 ~ 205

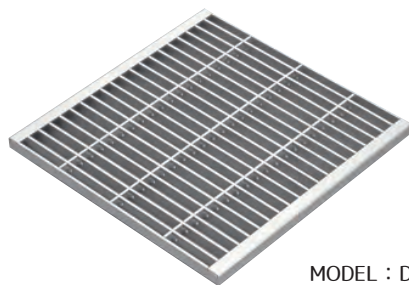
# ステンレスグレーチング施工例

ステンレスグレーチングは、公共の建物やマンションの敷地内、厨房の床回りなど様々な場所に使用されています。

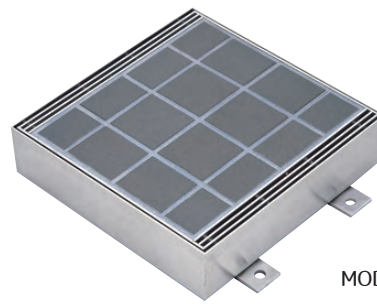


## グレーチング&ピットカバー

多くの人や車が行き交うショッピングゾーン・公園・公共施設などから、産業用車輛等の激しい通行量に最適なタイプまで、あらゆる用途、使用条件、施工環境に応じてお選びいただけます。



MODEL : DFM



MODEL : DKH-L

### グレーチング&ピットカバー目次

名 称	品 番	ページ	備 考				
玄関マット	DMMT-8	179		Tバー			
歩道用グレーチング	DMTG-A8S	180	中・重荷重	Tバー	歩道用		
側溝用グレーチング	DFG	181	中・重荷重	フラットバー	ローレット型	エンド部アングル	
	DFG-R	182			ローレット型	エンド部アングル	ボルト固定式
	DFG-B	183			ローレット型	エンド部アングル	ボルト固定式
	DFG-BR	184			ローレット型	エンド部アングル	ボルト固定式
	DH	185		Iバー	ローレット型	スリップ防止加工付	
	DH-R	186			ローレット型	スリップ防止加工付	
	DHB	187			ローレット型	スリップ防止加工付	ボルト固定式
	DHB-R	188			ローレット型	スリップ防止加工付	ボルト固定式
U字溝用グレーチング	DHU	189	中・重荷重	Iバー	ローレット型	スリップ防止加工付	
	DHU-R	190			ローレット型	スリップ防止加工付	
ます蓋用グレーチング	DFM	191	中・重荷重	フラットバー	ローレット型	スリップ防止加工付	
	DFM-R	192			ローレット型	スリップ防止加工付	
	DHM	193		Iバー	ローレット型	スリップ防止加工付	
	DHM-R	194			ローレット型	スリップ防止加工付	
	DFG-M-4	195					
	DFG-MR-4	196					
	DFGM4-FLCD	197					
	DFGM4-FLCS	198					
歩道用 グレーチング	DFG-CD	199				CD ます用	
	DFG-R-CD	199				CD ます用	
	DFUM-T	200				ためます用	
	DFUM-K	200				改良ます用	
U字溝 グレーチング	DKK	201				オールステンレス	
	DKL	201					
	DKH	202					
	DKH-L	202					
ます蓋用 グレーチング	DPH	203					
	DPN	203				凹凸型	
	DPH-Q	204				リティナーブッシュ付	
	DPH-E	204				エッチングタイプ	
	DPH-S	205				縞板	
ピット蓋							
NO.11 開閉工具		206					



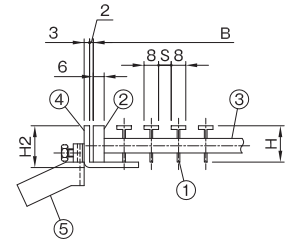
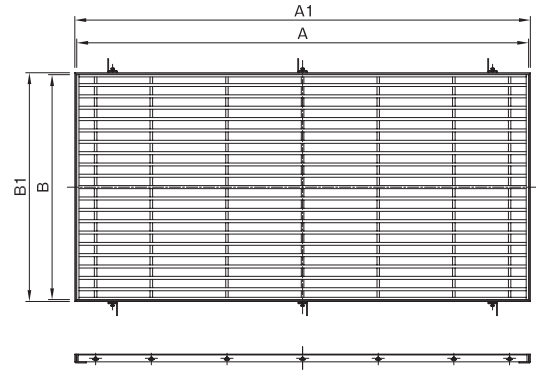
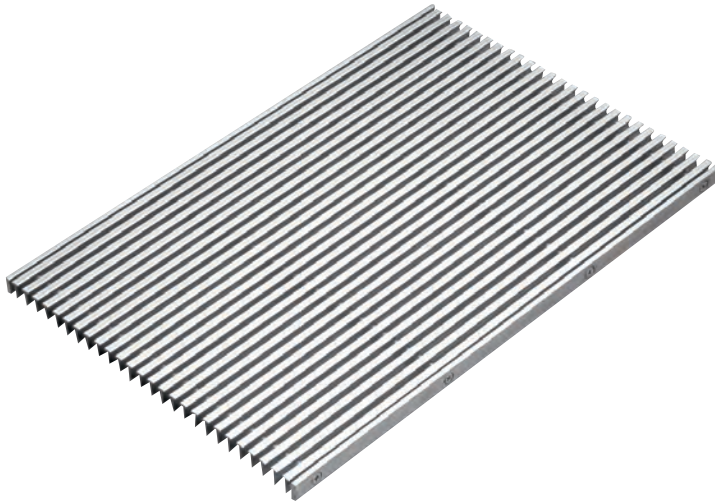
# DMMT-8

玄関マット

耐荷重歩行者

Tバータイプ

グレーチング&ピットカバー



- 仕様
- ステンレス製(SUS304)
  - 玄関マット用
  - ご注文の際には、必ずスキマS寸法でご指示ください。
  - 標準寸法以外も製作可能です。お問い合わせください。
  - 受枠は別売りです。
  - 受枠の形状については、「受枠バリエーション」よりお選びください。

寸法表 (mm)

品番	サイズ								
	符号	呼び	本体		受枠		H	H <sub>2</sub>	スキマ (S)
		幅(A)	長さ(B)	幅(A1)	長さ(B1)				
DMMT-8	906	895	595	905	605	15	18	7	
	1206	1195	595	1205	605	20	23	12	
	1209	1195	895	1205	905				

● A1・B1寸法はMBN枠使用例です。他の枠の使用時は、本体寸法にクリアランス片側2mmと目地幅を加えてください。

例) MBN枠使用の時のA1・B1寸法  
 本体 クリアランス 目地幅  
 $A1 = 895 + (2+2) + (3+3) = 905$   
 $B1 = 595 + (2+2) + (3+3) = 605$

定価表

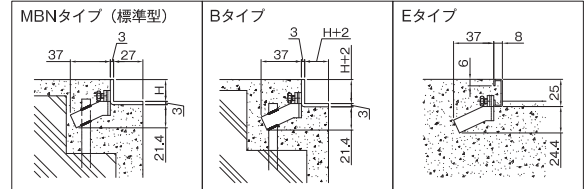
呼び	高さ	蓋定価		受枠定価
		S (すきま)		
		7	12	
906	15	77,200	59,000	25,000
	20	96,500	75,100	25,600
1,206	15	101,500	79,200	28,200
	20	126,400	99,700	29,000
1,209	15	155,800	117,500	31,500
	20	186,600	146,900	32,300

※受け枠価格はMBNタイプの四方形枠となります。  
 Bタイプ、Eタイプに関しては、別途お見積となります。

部番	部品名	材質
①	メインバー	SUS304
②	サイドバー	
③	クロスバー	
④	受枠	
⑤	アンカー	SPCC

製品表面仕上げ：ヘアライン

受枠バリエーション



排水器具

铸铁ふた類

バルブ・散水栓ボックス

グレーチング & ピットカバー

フロアーハッチ

可とう継手

ドレナージ継手

ルーフトレン

グリーストラップ

オイル・プラスタトラップ

給水関連

玄関マット

歩道用  
グレーチング

側溝用  
グレーチング

U字溝  
グレーチング

ます蓋用  
グレーチング

スリット  
グレーチング

ピット蓋



更に詳しい商品情報・CADデータはWebサイトで！

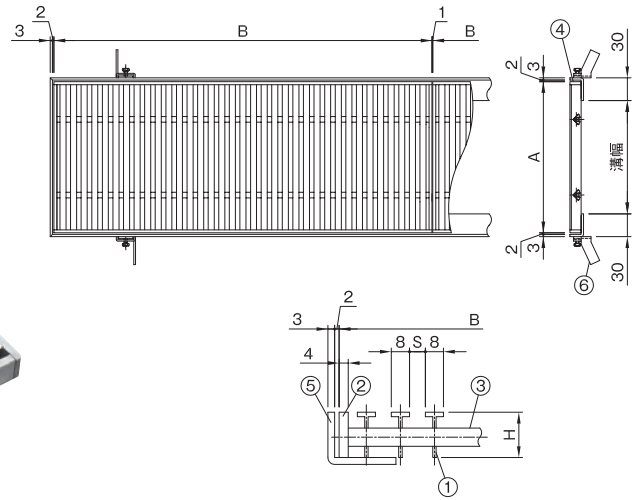


# DMTG-A8S

歩道用

耐荷重歩行者

Tタイプ



排水器具

鑄鉄ふた類

バルブ・散水栓ボックス

グレーチング&ピットカバー

フローアハッチ

可とう継手

ドレナージ継手

ルーフトレン

グリーストラップ

オイル・プラスタトラップ

給水関連

玄関マット

歩道用グレーチング

側溝用グレーチング

U字溝グレーチング

ます蓋用グレーチング

スリットグレーチング

ピット蓋

- 仕様**
- ステンレス製(SUS304)
  - 歩道用
  - ご注文の際には、必ずスキマS寸法でご指示ください。
  - 標準寸法以外も製作可能です。お問い合わせください。
  - 受枠は別売りです。
  - 受枠の形状については、「受枠バリエーション」よりお選びください。

寸法表 (mm)

品番	サイズ							
	符号	呼び	溝幅	幅 (A)	長さ (B)	高さ (H)	スキマ (S)	
DMTG-A8S	15	100	150	1000	15	15	6・7・9・12	
						20		
	20	150	200			15		20
								25
	25	200	250			15		20
								30
	30	250	300	15	20			
					35			
	35	300	350	15	20			
					40			
	40	350	400	15	20			
					20			

●全型式とも等分布荷重500kg/m<sup>2</sup>を満たしております。

定価表

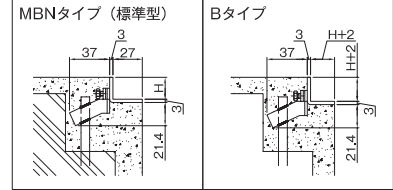
呼び	高さ	蓋定価				受枠定価	枠延長料金 (1m分)
		S (すきま)					
		6	7	9	12		
15	15	35,300	32,200	30,900	29,200	21,200	10,900
	20	42,200	38,900	35,600	33,200	21,700	11,300
20	15	44,700	42,100	38,700	33,900	21,700	10,900
	20	48,200	45,200	41,500	37,200	22,300	11,300
25	15	49,900	46,800	44,100	38,700	22,300	10,900
	20	55,800	52,700	49,100	43,100	22,900	11,300
30	15	58,400	55,800	52,700	47,700	22,900	10,900
	20	63,800	60,700	56,800	50,200	23,400	11,300
35	15	65,700	63,100	59,300	50,900	23,300	10,900
	20	76,000	72,900	67,500	56,300	24,000	11,300
40	15	73,400	70,500	65,500	55,100	23,900	10,900
	20	88,200	84,400	77,900	70,200	24,600	11,300

※受け枠価格はMBNタイプの四方枠1m分となります。直線以外の枠及びBタイプに関しては、別途お見積となります。P206をご参照ください。

部番	部品名	材質
①	メインバー	SUS304
②	サイドバー	
③	クロスバー	
④	エンドバー	
⑤	受枠	
⑥	アンカー	SPCC

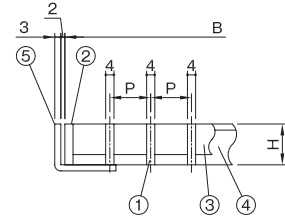
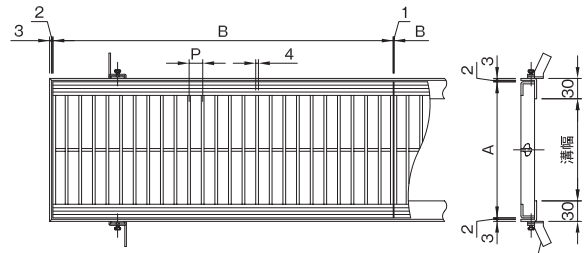
製品表面仕上げ：ヘアライン

受枠バリエーション





# DFG



- 仕様**
- ステンレス製(SUS304/電解研磨)
  - 歩行・軽・中・重荷重用
  - エンド部アングル
  - 標準寸法以外も製作可能です。お問い合わせください。
  - 開閉工具(別売)も販売しております。
  - 受枠は別売りです。
- 受枠の形状については、「受枠バリエーション」よりお選びください。

寸法表 (mm)

品番	呼び	サイズ				エンドアングル													
		溝幅	幅 (A)	長さ (B)	高さ (H)			ピッチ (P)											
DFG	15	100	150	1000	20	15	20H	L3 × 20 × 20											
	20	150	200				25		20	25H									
	25	200	250							32	25	32H	L3 × 32 × 20						
	30	250	300									38	30	38H	L3 × 38 × 20				
	35	300	350											50	50H	50H	L3 × 50 × 20		
	40	350	400													500	500H	500H	L3 × 500 × 20
	45	400	450															500H	L3 × 500 × 20
50	450	500	500H	L3 × 500 × 20															

※呼び15・20の高さ寸法はH=32迄、呼び25の高さ寸法はH=38迄となります。

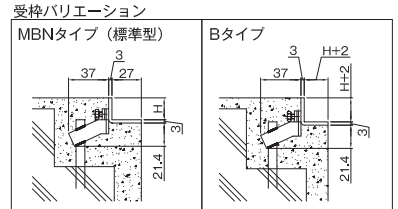
定価表

呼び	溝幅	寸法		蓋定価							受枠定価	枠延長料金 (1m分)
				ピッチ (P)								
				A(幅)×B(長さ)×H(高さ)	耐荷重	15	耐荷重	20	耐荷重	25		
15	100	150 × 1000 × 20	T-20	52,600	T-20	44,400	T-20	37,700	T-20	27,900	21,700	11,300
			T-20	71,000	T-20	56,300	T-20	50,300	T-20	43,000	22,800	12,200
			T-20	84,500	T-20	69,700	T-20	60,400	T-20	52,300	25,400	14,500
20	150	200 × 1000 × 20	T-20	68,900	T-14	56,300	T-6	49,300	T-2	41,400	22,300	11,300
			T-20	88,200	T-20	66,700	T-14	60,900	T-14	50,800	23,400	12,200
			T-20	105,900	T-20	84,900	T-20	73,500	T-20	64,800	26,200	14,500
25	200	250 × 1000 × 20	T-2	88,800	T-2	73,500	T-2	64,400	T-歩	49,700	22,900	11,300
			T-14	110,700	T-6	89,300	T-2	76,100	T-2	66,700	24,000	12,200
			T-20	133,800	T-20	106,900	T-14	91,600	T-14	80,200	27,000	14,500
30	250	300 × 1000 × 20	T-20	157,400	T-20	125,300	T-20	106,800	T-20	93,600	27,300	14,700
			T-2	101,400	T-歩	84,500	T-歩	72,600	T-歩	61,100	23,400	11,300
			T-2	130,100	T-2	99,600	T-2	84,900	T-歩	75,600	24,600	12,200
35	300	350 × 1000 × 20	T-20	154,800	T-14	123,000	T-2	105,300	T-2	91,600	27,600	14,500
			T-20	182,900	T-20	145,100	T-14	123,000	T-14	106,800	27,900	14,700
			T-20	238,800	T-20	189,800	T-20	161,000	T-20	130,100	32,100	18,000
40	350	400 × 1000 × 20	T-歩	121,000	T-歩	100,700	T-歩	83,300	T-歩	67,500	24,000	11,300
			T-2	154,300	T-2	121,800	T-歩	103,100	T-歩	89,100	25,300	12,200
			T-14	183,400	T-2	145,200	T-2	123,800	T-2	107,600	28,400	14,500
45	400	450 × 1000 × 20	T-20	215,600	T-14	169,400	T-6	144,000	T-2	124,900	28,600	14,700
			T-20	280,400	T-20	222,000	T-20	187,700	T-14	160,900	33,000	18,000
			T-歩	134,100	T-歩	112,300	T-歩	93,900	T-歩	79,000	24,600	11,300
50	450	500 × 1000 × 20	T-歩	169,500	T-歩	134,900	T-歩	112,900	T-歩	98,300	25,900	12,200
			T-2	204,500	T-2	161,000	T-2	136,800	T-歩	119,000	29,200	14,500
			T-14	241,000	T-6	189,600	T-2	160,300	T-2	138,600	29,500	14,700
50	450	500 × 1000 × 50	T-20	313,900	T-20	247,600	T-14	209,600	T-14	177,500	34,000	18,000
			T-歩	154,300	T-歩	127,900	T-歩	107,000	T-歩	90,300	25,200	11,300
			T-歩	196,100	T-歩	153,800	T-歩	129,500	T-歩	111,700	26,400	12,200
50	450	500 × 1000 × 32	T-2	231,900	T-2	182,900	T-歩	154,800	T-歩	134,100	29,800	14,500
			T-14	273,800	T-2	214,600	T-2	181,100	T-2	156,400	30,100	14,700
			T-20	334,800	T-14	279,400	T-14	236,400	T-2	198,000	34,900	18,000
50	450	500 × 1000 × 25	T-歩	166,700	T-歩	138,600	T-歩	117,500	T-歩	96,900	25,700	11,300
			T-歩	213,200	T-歩	166,700	T-歩	140,300	T-歩	121,000	27,200	12,200
			T-2	252,700	T-2	198,000	T-歩	168,300	T-歩	145,800	30,600	14,500
50	450	500 × 1000 × 38	T-2	298,000	T-2	233,500	T-2	196,400	T-歩	169,500	30,900	14,700
			T-14	388,400	T-14	305,800	T-6	257,700	T-2	214,700	35,900	18,000

※受け枠価格はMBNタイプの四方枠1m分となります。  
直線以外の枠及びBタイプに関しては、別途見積りとなります。P206をご参照ください。

部番	部品名	材質
①	メインバー	SUS304
②	サイドバー	
③	クロスバー	
④	エンドアングル	
⑤	受枠	
⑥	アンカー	SPCC

製品表面仕上げ：電解研磨



排水器具

錆鉄ふた類

バルブ・散水栓ボックス

グレーチング & ピットカバー

フロアーハッチ

可とう継手

ドレナージ継手

ルーフトレイン

グリーストラップ

オイル・プラスタトラップ

給水関連

玄関マット

歩道用グレーチング

側溝用グレーチング

U字溝グレーチング

ます蓋用グレーチング

スリットグレーチング

ピット蓋



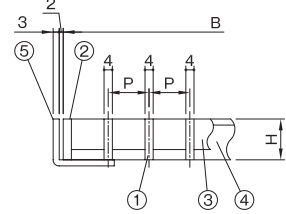
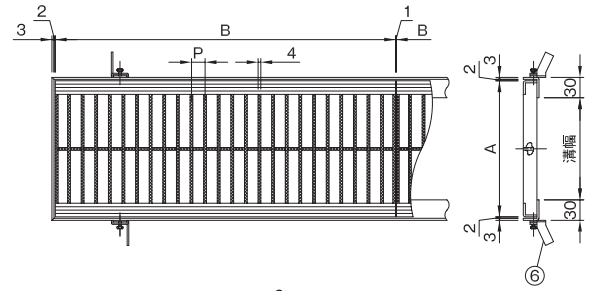
更に詳しい商品情報・CADデータはWebサイトで!



# DFG-R



側溝用 ノンスリップ 耐荷重 歩・軽・中・重荷重



部番	部品名	材質
①	メインバー	SUS304
②	サイドバー	
③	クロスバー	
④	エンドアングル	
⑤	受枠	
⑥	アンカー	

製品表面仕上げ：電解研磨

- 仕様 ●ステンレス製(SUS304/電解研磨)  
 ●歩行・軽・中・重荷重用  
 ●標準寸法以外も製作可能です。お問い合わせください。  
 ●エンド部アングル  
 ●スリップ防止加工  
 ●開閉工具(別売)も販売しております。  
 ●受枠は別売りです。  
 受枠の形状については、「受枠バリエーション」よりお選びください。

寸法表 (mm)

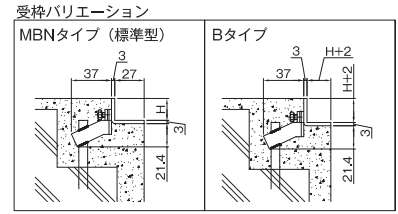
品番	符号	呼び	溝幅	サイズ				エンドアングル	
				幅 (A)	長さ (B)	高さ (H)	ピッチ (P)		
DFG-R	15	100	150	1000	20	25	15	20H	L3 × 20 × 20
	20	150	200					25H	
	25	200	250					32H	
	30	250	300					38H	
	35	300	350					50H	
	40	350	400						
	45	400	450						
	50	450	500						

※呼び15・20の高さ寸法はH=32迄、呼び25の高さ寸法はH=38迄となります。

定価表

呼び	溝幅	寸法 A(幅)×B(長さ)×H(高さ)	蓋定価							受枠定価	枠延長料金 (1m分)	
			ピッチ (P)									
			耐荷重	15	耐荷重	20	耐荷重	25	耐荷重			30
15	100	150 × 1000 × 20	T-20	70,200	T-20	54,700	T-20	49,300	T-20	41,600	21,700	11,300
		150 × 1000 × 25	T-20	89,100	T-20	69,900	T-20	63,700	T-20	54,700	22,800	12,200
		150 × 1000 × 32	T-20	111,200	T-20	88,000	T-20	79,900	T-20	67,500	25,400	14,500
20	150	200 × 1000 × 20	T-20	84,900	T-14	71,600	T-6	64,400	T-2	50,800	22,300	11,300
		200 × 1000 × 25	T-20	112,300	T-20	89,500	T-14	82,800	T-14	66,600	23,400	12,200
		200 × 1000 × 32	T-20	141,200	T-20	111,300	T-20	95,500	T-20	77,700	26,200	14,500
25	200	250 × 1000 × 20	T-2	112,900	T-2	91,600	T-2	82,600	T-歩	64,800	22,900	11,300
		250 × 1000 × 25	T-14	145,200	T-6	112,900	T-2	94,900	T-2	80,000	24,000	12,200
		250 × 1000 × 32	T-20	173,800	T-20	141,500	T-14	121,800	T-14	96,300	27,000	14,500
30	250	250 × 1000 × 38	T-20	204,600	T-20	163,000	T-20	139,200	T-20	108,600	27,300	14,700
		300 × 1000 × 20	T-2	135,500	T-歩	111,700	T-歩	99,200	T-歩	78,300	23,400	11,300
		300 × 1000 × 25	T-2	169,400	T-2	133,000	T-2	121,800	T-歩	95,700	24,600	12,200
35	300	300 × 1000 × 32	T-20	208,000	T-14	166,100	T-2	141,200	T-2	110,700	27,600	14,500
		300 × 1000 × 38	T-20	240,800	T-20	197,800	T-14	162,000	T-14	129,300	27,900	14,700
		300 × 1000 × 50	T-20	310,200	T-20	246,600	T-20	203,600	T-20	163,500	32,100	18,000
40	350	350 × 1000 × 20	T-歩	147,700	T-歩	131,200	T-歩	113,100	T-歩	91,600	24,000	11,300
		350 × 1000 × 25	T-2	200,600	T-2	157,700	T-歩	144,100	T-歩	111,700	25,300	12,200
		350 × 1000 × 32	T-14	249,200	T-2	198,000	T-2	168,400	T-2	132,600	28,400	14,500
45	400	350 × 1000 × 38	T-20	280,200	T-14	237,500	T-6	195,400	T-2	154,800	28,600	14,700
		350 × 1000 × 50	T-20	358,600	T-20	290,100	T-20	242,700	T-14	193,600	33,000	18,000
		400 × 1000 × 20	T-歩	178,300	T-歩	147,000	T-歩	129,500	T-歩	101,400	24,600	11,300
50	450	400 × 1000 × 25	T-2	225,500	T-歩	175,900	T-歩	160,400	T-歩	126,400	25,900	12,200
		400 × 1000 × 32	T-2	262,700	T-2	214,000	T-2	191,000	T-歩	138,700	29,200	14,500
		400 × 1000 × 38	T-14	306,900	T-6	258,100	T-2	217,800	T-2	168,600	29,500	14,700
55	500	400 × 1000 × 50	T-20	394,600	T-20	321,900	T-14	271,500	T-14	208,300	34,000	18,000
		450 × 1000 × 20	T-歩	202,300	T-歩	166,700	T-歩	147,100	T-歩	115,200	25,200	11,300
		450 × 1000 × 25	T-歩	256,500	T-歩	201,000	T-歩	181,200	T-歩	141,500	26,400	12,200
60	500	450 × 1000 × 32	T-2	288,200	T-2	249,000	T-歩	212,400	T-歩	165,900	29,800	14,500
		450 × 1000 × 38	T-14	334,100	T-2	300,000	T-2	246,600	T-2	193,300	30,100	14,700
		450 × 1000 × 50	T-20	412,500	T-14	366,400	T-14	310,100	T-2	240,800	34,900	18,000
65	550	500 × 1000 × 20	T-歩	219,700	T-歩	178,800	T-歩	159,700	T-歩	124,700	25,700	11,300
		500 × 1000 × 25	T-歩	285,600	T-歩	219,700	T-歩	196,200	T-歩	155,100	27,200	12,200
		500 × 1000 × 32	T-2	328,100	T-2	274,600	T-歩	225,900	T-歩	176,000	30,600	14,500
70	550	500 × 1000 × 38	T-2	387,200	T-2	322,000	T-2	267,700	T-歩	209,600	30,900	14,700
		500 × 1000 × 50	T-20	494,100	T-14	397,400	T-6	329,700	T-2	259,500	35,900	18,000

※受け枠価格はMBNタイプの四方枠1m分となります。  
 直線以外の枠及びBタイプに関しては、別途お見積となります。P206をご参照ください。

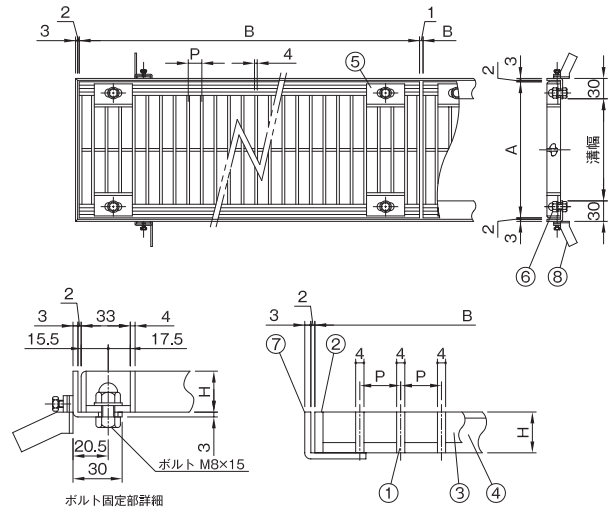


# DFG-B

側溝用

ボルト固定式

耐荷重 歩・軽・中・重荷重



- 仕様 ●ステンレス製(SUS304/電解研磨)
- 歩行・軽・中・重荷重用
- エンド部アンブル
- ボルト固定式
- 標準寸法以外も製作可能です。お問い合わせください。
- 開閉工具(別売)も販売しております。
- 受枠は別売りです。

寸法表 (mm)

品番	符号	呼び	サイズ					エンドアングル	
			溝幅	幅 (A)	長さ (B)	高さ (H)	ピッチ (P)		
DFG-B	15	100	150	995	20	15	20	20H	L3 × 20 × 20
	20	150	200					25H	
	25	200	250					32H	L3 × 32 × 20
	30	250	300					38H	
	35	300	350					50H	L3 × 50 × 20
	40	350	400						
	45	400	450						
	50	450	500						

※呼び15・20の高さ寸法はH=32迄、呼び25の高さ寸法はH=38迄となります。

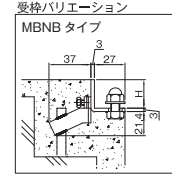
定価表

呼び	溝幅	寸法 A(幅)×B(長さ)×H(高さ)	蓋定価								受枠定価	枠延長料金 (1m分)
			ピッチ (P)									
			耐荷重	15	耐荷重	20	耐荷重	25	耐荷重	30		
15	100	150 × 995 × 20	T-20	63,700	T-20	55,700	T-20	48,800	T-20	39,200	26,400	15,500
		150 × 995 × 25	T-20	82,100	T-20	67,500	T-20	61,400	T-20	54,000	28,100	16,800
		150 × 995 × 32	T-20	95,700	T-20	81,000	T-20	71,600	T-20	63,400	30,900	19,400
20	150	200 × 995 × 20	T-20	80,000	T-14	67,500	T-6	60,400	T-2	52,600	27,300	15,500
		200 × 995 × 25	T-20	99,300	T-20	77,900	T-14	72,100	T-14	61,900	28,900	16,800
		200 × 995 × 32	T-20	117,200	T-20	96,000	T-20	84,600	T-20	75,900	31,900	19,400
25	200	250 × 995 × 20	T-2	100,000	T-2	84,600	T-2	75,600	T-歩	60,900	27,900	15,500
		250 × 995 × 25	T-14	121,800	T-6	100,500	T-2	87,300	T-2	77,900	29,700	16,800
		250 × 995 × 32	T-20	144,900	T-20	118,300	T-14	102,900	T-14	91,400	32,900	19,400
30	250	250 × 995 × 38	T-20	168,600	T-20	136,500	T-20	117,900	T-20	104,600	35,400	21,500
		300 × 995 × 20	T-2	112,500	T-歩	95,700	T-歩	83,800	T-歩	72,200	28,700	15,500
		300 × 995 × 25	T-2	141,200	T-2	110,800	T-2	96,000	T-歩	86,700	30,600	16,800
35	300	300 × 995 × 32	T-20	165,900	T-14	134,100	T-2	116,300	T-2	102,900	33,900	19,400
		300 × 995 × 38	T-20	194,000	T-20	156,300	T-14	134,100	T-14	117,900	36,500	21,500
		300 × 995 × 50	T-20	249,900	T-20	200,900	T-20	172,300	T-20	141,200	43,500	26,800
40	350	350 × 995 × 20	T-歩	132,300	T-歩	111,800	T-歩	94,500	T-歩	78,800	29,600	15,500
		350 × 995 × 25	T-2	165,700	T-2	133,000	T-歩	114,100	T-歩	100,100	31,500	16,800
		350 × 995 × 32	T-14	194,500	T-2	156,400	T-2	134,800	T-2	118,600	34,800	19,400
45	400	350 × 995 × 38	T-20	226,800	T-14	180,600	T-6	155,100	T-2	136,100	37,600	21,500
		350 × 995 × 50	T-20	291,500	T-20	233,200	T-20	199,000	T-14	172,200	44,800	26,800
		400 × 995 × 20	T-歩	145,400	T-歩	123,300	T-歩	105,300	T-歩	90,300	30,300	15,500
50	450	400 × 995 × 25	T-2	180,700	T-歩	146,200	T-歩	124,000	T-歩	109,500	32,200	16,800
		400 × 995 × 32	T-2	215,500	T-2	172,300	T-2	148,000	T-歩	130,100	35,900	19,400
		400 × 995 × 38	T-14	252,100	T-6	200,800	T-2	171,400	T-2	149,700	38,700	21,500
50	450	400 × 995 × 50	T-20	325,200	T-20	258,800	T-14	220,900	T-14	188,700	46,100	26,800
		450 × 995 × 20	T-歩	165,700	T-歩	139,200	T-歩	118,400	T-歩	101,400	31,000	15,500
		450 × 995 × 25	T-歩	207,200	T-歩	164,900	T-歩	140,800	T-歩	122,900	33,000	16,800
50	450	450 × 995 × 32	T-2	243,200	T-2	194,000	T-歩	165,900	T-歩	145,400	36,700	19,400
		450 × 995 × 38	T-14	284,800	T-2	225,700	T-2	192,200	T-2	167,500	39,700	21,500
		450 × 995 × 50	T-20	346,000	T-14	290,700	T-14	247,600	T-2	209,200	47,500	26,800
50	450	500 × 995 × 20	T-歩	177,800	T-歩	149,700	T-歩	128,600	T-歩	108,100	31,900	15,500
		500 × 995 × 25	T-歩	224,300	T-歩	177,800	T-歩	151,400	T-歩	132,300	34,000	16,800
		500 × 995 × 32	T-2	263,900	T-2	209,200	T-歩	179,600	T-歩	157,100	37,700	19,400
50	450	500 × 995 × 38	T-2	309,300	T-2	244,800	T-2	207,700	T-歩	180,700	40,900	21,500
		500 × 995 × 50	T-20	399,600	T-14	317,000	T-6	268,800	T-2	225,900	48,700	26,800

※受け枠価格はMBNBタイプの四方枠1m分となります。  
直線以外の枠に関しては、別途見積りとなります。P206をご参照ください。

部番	部品名	材質
①	メインバー	SUS304
②	サイドバー	
③	クロスバー	
④	エンドアングル	
⑤	プレート	
⑥	ボルト	SPCC
⑦	受枠	
⑧	アンカー	

製品表面仕上げ：電解研磨



グレーチング&ピットカバー

排水器具

錆鉄ふた類

バルブ・  
散水栓  
ボックス

グレーチング  
&ピットカバー

フロアー  
ハッチ

可とう継手

ドレナージ  
継手

ルーフトレイン

グリース  
トラップ

オイル・  
プラスタ  
トラップ

給水関連

玄関マット

歩道用  
グレーチング

側溝用  
グレーチング

U字溝  
グレーチング

ます蓋用  
グレーチング

スリット  
グレーチング

ピット蓋



更に詳しい商品情報・CADデータはWebサイトで!





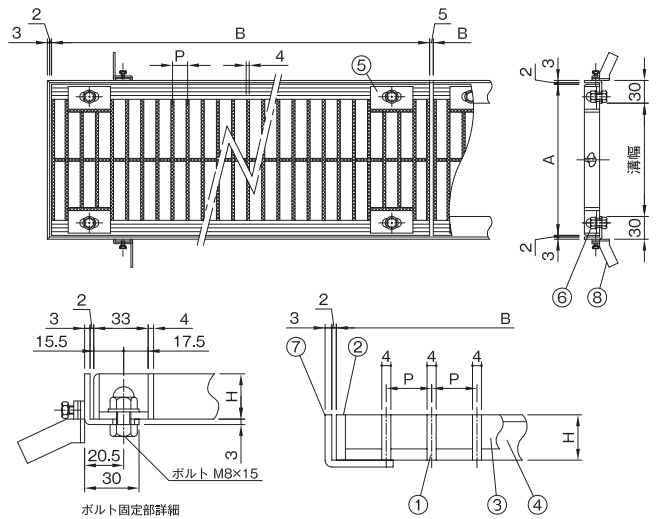
# DFG-BR

側溝用

ボルト固定式

ノンスリップ

耐荷重 歩・軽・中・重荷重



排水器具

錆鉄ふた類

バルブ・散水栓ボックス

グレーチング & ピットカバー

フロアーハッチ

可とう継手

ドレナージ継手

ルーフトレン

グリーストラップ

オイル・プラスタトラップ

給水関連

玄関マット

歩道用グレーチング

側溝用グレーチング

U字溝グレーチング

ます蓋用グレーチング

スリットグレーチング

ピット蓋

- 仕様**
- ステンレス製(SUS304/電解研磨)
  - 歩行・軽・中・重荷重用
  - ボルト固定式
  - 標準寸法以外も製作可能です。お問い合わせください。
  - エンド部アングル
  - スリップ防止加工
  - 開閉工具(別売)も販売しております。
  - 受枠は別売ります。

寸法表 (mm)

品番	溝幅	サイズ				エンドアングル		
		幅 (A)	長さ (B)	高さ (H)	ピッチ (P)			
DFG-BR	15	100	150	995	20	15	20H	L3 × 20 × 20
	20	150	200				25H	
	25	200	250				32H	
	30	250	300				38H	
	35	300	350				50H	
	40	350	400					
	45	400	450					
	50	450	500					

※呼び15・20の高さ寸法はH=32迄、呼び25の高さ寸法はH=38迄となります。

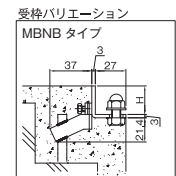
定価表

呼び	溝幅	寸法 A(幅)×B(長さ)×H(高さ)	蓋定価										受枠定価	枠延長料金 (1m分)
			ピッチ (P)											
			耐荷重	15	耐荷重	20	耐荷重	25	耐荷重	30				
15	100	150 × 995 × 20	T-20	81,300	T-20	65,700	T-20	60,400	T-20	52,700	26,400	15,500		
		150 × 995 × 25	T-20	100,100	T-20	81,100	T-20	74,800	T-20	65,700	28,100	16,800		
		150 × 995 × 32	T-20	122,400	T-20	99,100	T-20	91,000	T-20	78,800	30,900	19,400		
20	150	200 × 995 × 20	T-20	96,000	T-14	82,800	T-6	75,600	T-2	61,900	27,300	15,500		
		200 × 995 × 25	T-20	123,300	T-20	100,700	T-14	93,900	T-14	77,700	28,900	16,800		
		200 × 995 × 32	T-20	152,500	T-20	122,500	T-20	106,700	T-20	88,800	31,900	19,400		
25	200	250 × 995 × 20	T-2	124,000	T-2	102,900	T-2	93,700	T-歩	75,900	27,900	15,500		
		250 × 995 × 25	T-14	156,400	T-6	124,000	T-2	106,000	T-2	91,300	29,700	16,800		
		250 × 995 × 32	T-20	185,100	T-20	152,700	T-14	133,000	T-14	107,600	32,900	19,400		
30	250	300 × 995 × 20	T-2	146,500	T-歩	122,900	T-歩	110,400	T-歩	89,500	28,700	15,500		
		300 × 995 × 25	T-2	180,600	T-2	144,100	T-2	133,000	T-歩	106,800	30,600	16,800		
		300 × 995 × 32	T-20	219,200	T-14	177,400	T-2	152,500	T-2	121,800	33,900	19,400		
35	300	300 × 995 × 38	T-20	252,000	T-20	209,100	T-14	173,400	T-14	140,400	36,500	21,500		
		300 × 995 × 50	T-20	321,300	T-20	257,700	T-20	214,700	T-20	174,600	43,500	26,800		
		350 × 995 × 20	T-歩	158,800	T-歩	142,500	T-歩	124,200	T-歩	102,900	29,600	15,500		
40	350	350 × 995 × 25	T-2	211,800	T-2	169,000	T-歩	155,200	T-歩	122,900	31,500	16,800		
		350 × 995 × 32	T-14	260,500	T-2	209,200	T-2	179,700	T-2	143,800	34,800	19,400		
		350 × 995 × 38	T-20	291,400	T-14	248,800	T-6	206,500	T-2	165,900	37,600	21,500		
45	400	350 × 995 × 50	T-20	369,800	T-20	301,100	T-20	253,800	T-14	204,700	44,800	26,800		
		400 × 995 × 20	T-歩	189,600	T-歩	158,100	T-歩	140,800	T-歩	112,500	30,300	15,500		
		400 × 995 × 25	T-2	236,500	T-歩	187,100	T-歩	166,200	T-歩	137,700	32,200	16,800		
50	450	400 × 995 × 32	T-2	273,800	T-2	225,100	T-2	202,000	T-歩	149,800	35,900	19,400		
		400 × 995 × 38	T-14	318,000	T-6	269,300	T-2	228,900	T-2	179,900	38,700	21,500		
		400 × 995 × 50	T-20	405,700	T-20	333,000	T-14	282,500	T-14	219,600	46,100	26,800		
50	450	450 × 995 × 20	T-歩	213,300	T-歩	177,800	T-歩	158,300	T-歩	126,300	31,000	15,500		
		450 × 995 × 25	T-歩	267,600	T-歩	212,300	T-歩	192,300	T-歩	152,700	33,000	16,800		
		450 × 995 × 32	T-2	299,400	T-2	260,300	T-歩	223,500	T-歩	177,000	36,700	19,400		
50	450	450 × 995 × 38	T-14	345,100	T-2	311,200	T-2	257,700	T-2	204,600	39,700	21,500		
		450 × 995 × 50	T-20	423,500	T-14	377,500	T-14	321,200	T-2	252,000	47,500	26,800		
		500 × 995 × 20	T-歩	230,900	T-歩	189,900	T-歩	171,100	T-歩	135,900	31,900	15,500		
50	450	500 × 995 × 25	T-歩	296,700	T-歩	230,900	T-歩	207,500	T-歩	166,300	34,000	16,800		
		500 × 995 × 32	T-2	339,500	T-2	285,700	T-歩	237,200	T-歩	187,300	37,700	19,400		
		500 × 995 × 38	T-2	398,500	T-2	333,200	T-2	279,100	T-歩	220,900	40,900	21,500		
500 × 995 × 50	T-20	505,300	T-14	408,700	T-6	340,800	T-2	270,600	48,700	26,800				

※受け枠価格はMBNBタイプの四方枠1m分となります。直線以外の枠に関しては、別途お見積りとなります。P206をご参照ください。

部番	部品名	材質
①	メインバー	SUS304
②	サイドバー	
③	クロスバー	
④	エンドアングル	
⑤	プレート	
⑥	ボルト	SPCC
⑦	受枠	
⑧	アンカー	

製品表面仕上げ：電解研磨



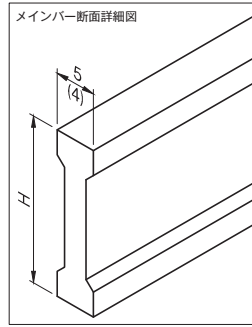
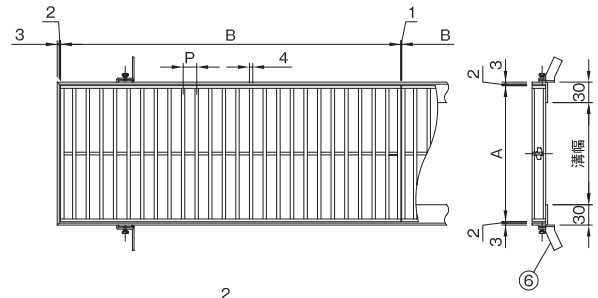
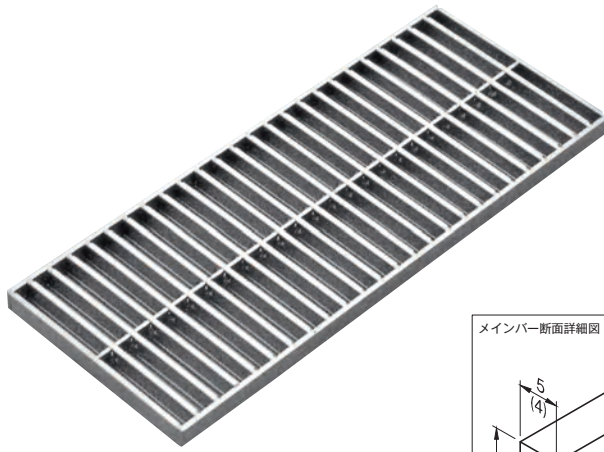


# DH

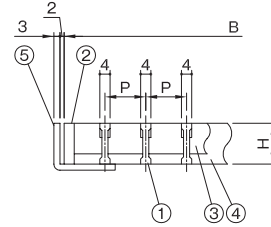
側溝用

耐荷重 歩・軽・中・重荷重

Iバータイプ



注) 高さH=20mm・25mmのみ寸法は4mm



- 仕様
- ステンレス製(SUS304/電解研磨)
  - 歩行・軽・中・重荷重用
  - 標準寸法以外も製作可能です。お問い合わせください。
  - ローレット型もございます。
  - 開閉工具(別売)も販売しております。
  - 受枠は別売りです。
- 受枠の形状については、「受枠バリエーション」よりお選びください。

寸法表 (mm)

品番	溝幅	サイズ				
		幅 (A)	長さ (B)	高さ (H)	ピッチ (P)	
DH	15	100	150	1000	20	15
	20	150	200			20
	25	200	250			25
	30	250	300			32
	35	300	350			38
	40	350	400			25
	45	400	450			30
	50	450	500			

※呼び15の高さ寸法はH=20迄、呼び20の高さ寸法はH=25迄となります。

定価表

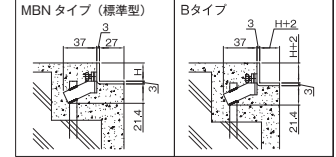
呼び	溝幅	寸法 A(幅)×B(長さ)×H(高さ)	蓋定価 ピッチ (P)										受枠定価	枠延長 料金 (1m分)
			耐荷重	15	耐荷重	20	耐荷重	22	耐荷重	25	耐荷重	30		
15	100	150 × 1000 × 20	T-20	49,900	T-20	42,400	T-20	37,000	T-20	35,600	T-20	26,800	21,700	11,300
		200 × 1000 × 20	T-20	65,600	T-20	53,600	T-14	48,100	T-14	46,500	T-6	39,100	22,300	11,300
20	150	200 × 1000 × 25	T-20	83,700	T-20	63,300	T-20	61,900	T-20	57,400	T-20	48,200	23,400	12,200
		250 × 1000 × 20	T-14	83,800	T-2	69,700	T-2	61,900	T-2	58,600	T-2	47,000	22,900	11,300
		250 × 1000 × 25	T-20	105,300	T-14	85,100	T-14	78,300	T-6	72,200	T-2	63,100	24,000	12,200
		250 × 1000 × 32	T-20	127,100	T-20	101,500	T-20	93,900	T-20	87,000	T-20	76,100	27,000	14,500
25	200	250 × 1000 × 38	T-20	149,600	T-20	119,200	T-20	106,900	T-20	101,400	T-20	88,300	27,300	14,700
		300 × 1000 × 20	T-2	96,300	T-2	80,200	T-2	71,300	T-2	69,300	T-歩	57,800	23,400	11,300
		300 × 1000 × 25	T-14	123,300	T-2	94,600	T-2	89,900	T-2	80,500	T-2	71,600	24,600	12,200
		300 × 1000 × 32	T-20	147,000	T-20	116,800	T-20	107,000	T-14	99,300	T-14	87,000	27,600	14,500
30	250	300 × 1000 × 38	T-20	173,700	T-20	137,700	T-20	127,100	T-20	116,800	T-20	101,400	27,900	14,700
		350 × 1000 × 20	T-2	115,000	T-歩	95,900	T-歩	80,500	T-歩	79,000	T-歩	64,200	24,000	11,300
		350 × 1000 × 25	T-2	146,300	T-2	115,300	T-2	106,000	T-2	97,700	T-歩	84,500	25,300	12,200
		350 × 1000 × 32	T-20	174,100	T-14	137,900	T-14	127,300	T-14	117,300	T-2	102,200	28,400	14,500
35	300	350 × 1000 × 38	T-20	204,700	T-20	160,700	T-20	148,600	T-14	136,500	T-14	118,600	28,600	14,700
		400 × 1000 × 20	T-2	127,500	T-歩	106,700	T-歩	91,300	T-歩	89,300	T-歩	75,100	24,600	11,300
		400 × 1000 × 25	T-2	160,900	T-2	128,000	T-歩	117,800	T-歩	106,900	T-歩	93,600	25,900	12,200
		400 × 1000 × 32	T-14	193,800	T-14	153,100	T-6	141,500	T-2	129,800	T-2	112,900	29,200	14,500
40	350	400 × 1000 × 38	T-20	228,700	T-14	179,700	T-14	165,700	T-14	151,800	T-6	131,500	29,500	14,700
		450 × 1000 × 20	T-歩	146,300	T-歩	121,700	T-歩	104,600	T-歩	102,000	T-歩	85,600	25,200	11,300
		450 × 1000 × 25	T-2	186,100	T-歩	145,800	T-歩	134,000	T-歩	122,900	T-歩	105,900	26,400	12,200
		450 × 1000 × 32	T-14	220,100	T-2	173,700	T-2	160,300	T-2	147,100	T-2	127,500	29,800	14,500
45	400	450 × 1000 × 38	T-20	259,700	T-14	203,600	T-14	187,600	T-6	171,700	T-6	148,500	30,100	14,700
		500 × 1000 × 20	T-歩	158,300	T-歩	131,500	T-歩	113,300	T-歩	111,400	T-歩	92,100	25,700	11,300
		500 × 1000 × 25	T-2	202,300	T-歩	158,300	T-歩	145,400	T-歩	133,000	T-歩	115,000	27,200	12,200
		500 × 1000 × 32	T-6	239,800	T-2	187,700	T-2	174,100	T-2	159,600	T-2	138,400	30,600	14,500
50	450	500 × 1000 × 38	T-14	282,700	T-14	221,400	T-2	203,800	T-2	186,300	T-2	160,900	30,900	14,700

※受け枠価格はMBNタイプの四方形1m分となります。  
直線以外の枠及びBタイプに関しては、別途見積りとなります。P206をご参照ください。

部番	部品名	材質
①	メインバー	SUS304
②	サイドバー	
③	クロスバー	
④	エンドバー	
⑤	受枠	SPCC
⑥	アンカー	

製品表面仕上げ：電解研磨

受枠バリエーション



排水器具

錆鉄ふた類

バルブ・  
散水栓  
ボックス

グレーチング  
&ピットカバー

フロアー  
ハッチ

可とう継手

ドレネージ  
継手

ルーフトレン

グリース  
トラップ

オイル・  
プラスタ  
トラップ

給水関連

玄関マット

歩道用  
グレーチング

側溝用  
グレーチング

U字溝  
グレーチング

ます蓋用  
グレーチング

スリット  
グレーチング

ピット蓋



更に詳しい商品情報・CADデータはWebサイトで!



排水器具

鑄鉄ふた類

バルブ・  
散水栓  
ボックス

グレーチング  
&ピットカバー

フローア  
ハッチ

可とう継手

ドレナージ  
継手

ルーフトレン

グリース  
トラップ

オイル・  
プラスタ  
トラップ

給水関連

玄関マット

歩道用  
グレーチング

側溝用  
グレーチング

U字溝  
グレーチング

ます蓋用  
グレーチング

スリット  
グレーチング

ピット蓋

側溝用グレーチング | バータ입 ローレット型

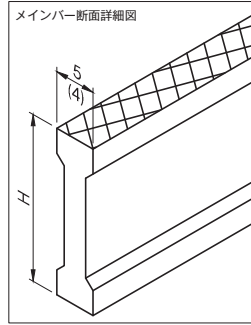
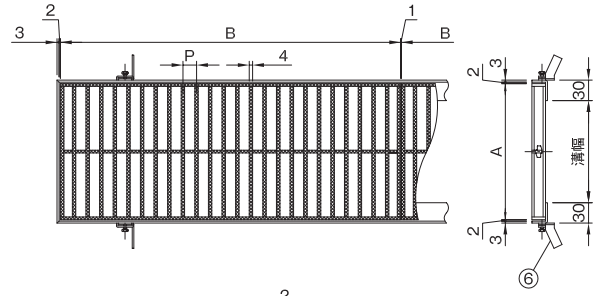
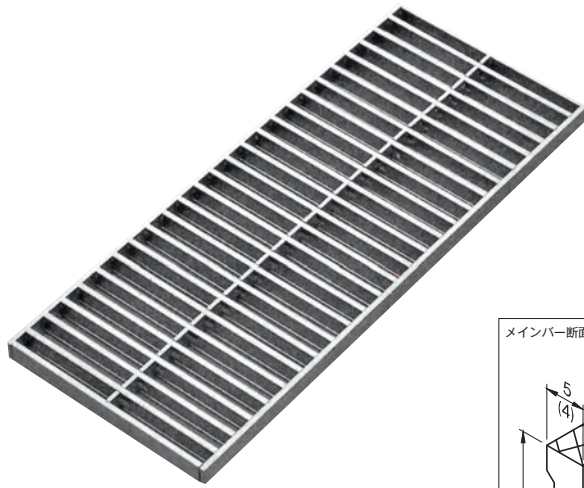
# DH-R

側溝用

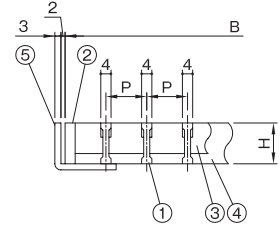
ノンスリップ

耐荷重 歩・軽・中・重荷重

1バタ입



注) 高さH=20mm・25mmのみ寸法は4mm



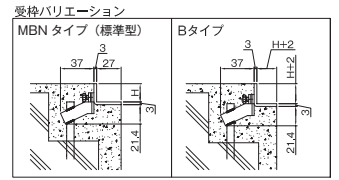
- 仕様**
- ステンレス製(SUS304/電解研磨)
  - 歩行・軽・中・重荷重用
  - 標準寸法以外も製作可能です。お問い合わせください。
  - スリップ防止加工。
  - 開閉工具(別売)も販売しております。
  - 受枠は別売りです。
- 受枠の形状については、「受枠バリエーション」よりお選びください。

寸法表 (mm)

品番	溝幅	サイズ				
		幅 (A)	長さ (B)	高さ (H)	ピッチ (P)	
DH-R	15	100	150	1000	20 ・ 25 ・ 32 ・ 38	15 ・ 20 ・ 22 ・ 25 ・ 30
	20	150	200			
	25	200	250			
	30	250	300			
	35	300	350			
	40	350	400			
	45	400	450			
	50	450	500			

部番	部品名	材質
①	メインバー	SUS304
②	サイドバー	
③	クロスバー	
④	エンドバー	
⑤	受枠	SPCC
⑥	アンカー	

製品表面仕上げ：電解研磨



※呼び15の高さ寸法はH=20迄、呼び20の高さ寸法はH=25迄となります。

定価表

呼び	溝幅	寸法 A(幅)×B(長さ)×H(高さ)	蓋定価										受枠定価	枠延長 料金 (1m分)
			ピッチ (P)											
			耐荷重	15	耐荷重	20	耐荷重	22	耐荷重	25	耐荷重	30		
15	100	150 × 1000 × 20	T-20	49,900	T-20	42,400	T-20	37,000	T-20	35,600	T-20	26,800	21,700	11,300
		200 × 1000 × 20	T-20	65,600	T-20	53,600	T-14	48,100	T-14	46,500	T-6	39,100	22,300	11,300
20	150	200 × 1000 × 25	T-20	83,700	T-20	63,300	T-20	61,900	T-20	57,400	T-20	48,200	23,400	12,200
		250 × 1000 × 20	T-14	83,800	T-2	69,700	T-2	61,900	T-2	58,600	T-2	47,000	22,900	11,300
25	200	250 × 1000 × 25	T-20	105,300	T-14	85,100	T-14	78,300	T-6	72,200	T-2	63,100	24,000	12,200
		250 × 1000 × 32	T-20	127,100	T-20	101,500	T-20	93,900	T-20	87,000	T-20	76,100	27,000	14,500
		250 × 1000 × 38	T-20	149,600	T-20	119,200	T-20	106,900	T-20	101,400	T-20	88,300	27,300	14,700
		300 × 1000 × 20	T-2	96,300	T-2	80,200	T-2	71,300	T-2	69,300	T-歩	57,800	23,400	11,300
30	250	300 × 1000 × 25	T-14	123,300	T-2	94,600	T-2	89,900	T-2	80,500	T-2	71,600	24,600	12,200
		300 × 1000 × 32	T-20	147,000	T-20	116,800	T-20	107,000	T-14	99,300	T-14	87,000	27,600	14,500
		300 × 1000 × 38	T-20	173,700	T-20	137,700	T-20	127,100	T-20	116,800	T-20	101,400	27,900	14,700
35	300	350 × 1000 × 20	T-2	115,000	T-歩	95,900	T-歩	80,500	T-歩	79,000	T-歩	64,200	24,000	11,300
		350 × 1000 × 25	T-2	146,300	T-2	115,300	T-2	106,000	T-2	97,700	T-歩	84,500	25,300	12,200
		350 × 1000 × 32	T-20	174,100	T-14	137,900	T-14	127,300	T-14	117,300	T-2	102,200	28,400	14,500
		350 × 1000 × 38	T-20	204,700	T-20	160,700	T-20	148,600	T-14	136,500	T-14	118,600	28,600	14,700
40	350	400 × 1000 × 20	T-2	127,500	T-歩	106,700	T-歩	91,300	T-歩	89,300	T-歩	75,100	24,600	11,300
		400 × 1000 × 25	T-2	160,900	T-2	128,000	T-歩	117,800	T-歩	106,900	T-歩	93,600	25,900	12,200
		400 × 1000 × 32	T-14	193,800	T-14	153,100	T-6	141,500	T-2	129,800	T-2	112,900	29,200	14,500
45	400	400 × 1000 × 38	T-20	228,700	T-14	179,700	T-14	165,700	T-14	151,800	T-6	131,500	29,500	14,700
		450 × 1000 × 20	T-歩	146,300	T-歩	121,700	T-歩	104,600	T-歩	102,000	T-歩	85,600	25,200	11,300
		450 × 1000 × 25	T-2	186,100	T-歩	145,800	T-歩	134,000	T-歩	122,900	T-歩	105,900	26,400	12,200
		450 × 1000 × 32	T-14	220,100	T-2	173,700	T-2	160,300	T-2	147,100	T-2	127,500	29,800	14,500
50	450	450 × 1000 × 38	T-20	259,700	T-14	203,600	T-14	187,600	T-6	171,700	T-6	148,500	30,100	14,700
		500 × 1000 × 20	T-歩	158,300	T-歩	131,500	T-歩	113,300	T-歩	111,400	T-歩	92,100	25,700	11,300
		500 × 1000 × 25	T-2	202,300	T-歩	158,300	T-歩	145,400	T-歩	133,000	T-歩	115,000	27,200	12,200
		500 × 1000 × 32	T-6	239,800	T-2	187,700	T-2	174,100	T-2	159,600	T-2	138,400	30,600	14,500
		500 × 1000 × 38	T-14	282,700	T-14	221,400	T-2	203,800	T-2	186,300	T-2	160,900	30,900	14,700

※受け枠価格はMBNタイプの四方枠1m分となります。  
直線以外の枠及びBタイプに関しては、別途お見積となります。P206をご参照ください。



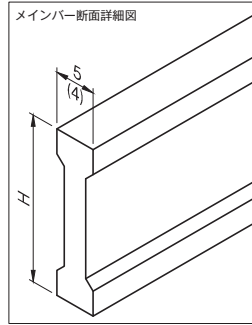
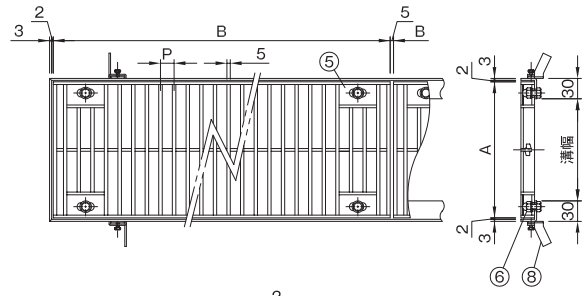
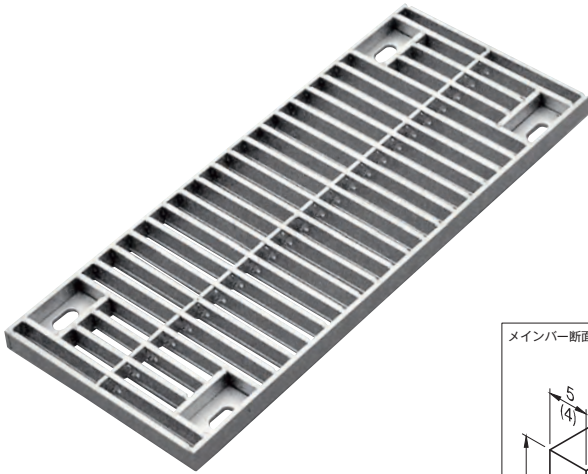
# DHB

側溝用

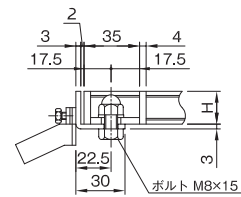
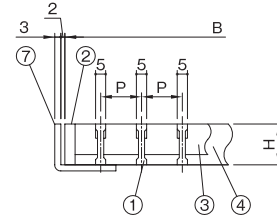
ボルト固定式

耐荷重 歩・軽・中・重荷重

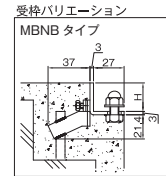
グレーチング&ピットカバー



注) 高さH=20mm・25mmのみ寸法は4mm



ボルト固定部詳細



- 仕様
- ステンレス製(SUS304/電解研磨)
  - 歩行・軽・中・重荷重用
  - ボルト固定式
  - 標準寸法以外も製作可能です。お問い合わせください。
  - ローレット型もございます。
  - 開閉工具(別売)も販売しております。
  - 受枠は別売りです。

寸法表 (mm)

品番	溝幅	サイズ				
		幅 (A)	長さ (B)	高さ (H)	ピッチ (P)	
DHB	15	100	150	995	20 25 32 38	15 20 22 25 30
	20	150	200			
	25	200	250			
	30	250	300			
	35	300	350			
	40	350	400			
	45	400	450			
	50	450	500			

部番	部品名	材質
①	メインバー	SUS304
②	サイドバー	
③	クロスバー	
④	エンドバー	
⑤	プレート	
⑥	ボルト	SPCC
⑦	受枠	
⑧	アンカー	

製品表面仕上げ：電解研磨

※呼び15の高さ寸法はH=20迄、呼び20の高さ寸法はH=25迄となります。

定価表

呼び	溝幅	寸法 A(幅)×B(長さ)×H(高さ)	耐荷重	蓋定価									受枠定価	枠延長 料金 (1m分)
				ピッチ (P)										
				15	20	22	25	30						
15	100	150 × 995 × 20	T-20	61,100	T-20	53,600	T-20	48,200	T-20	47,000	T-20	37,800	26,400	15,500
		200 × 995 × 20	T-20	76,700	T-20	64,800	T-14	59,300	T-14	57,900	T-6	50,300	27,300	15,500
20	150	200 × 995 × 25	T-20	94,900	T-20	74,400	T-20	73,300	T-20	68,800	T-20	59,400	28,900	16,800
		250 × 995 × 20	T-14	95,000	T-2	81,000	T-2	73,300	T-2	69,900	T-2	58,100	27,900	15,500
25	200	250 × 995 × 25	T-20	116,300	T-14	96,300	T-14	89,500	T-6	83,400	T-2	74,300	29,700	16,800
		250 × 995 × 32	T-20	138,200	T-20	112,900	T-20	105,300	T-20	98,200	T-20	87,300	32,900	19,400
30	250	250 × 995 × 38	T-20	160,700	T-20	130,200	T-20	118,300	T-20	112,500	T-20	99,600	35,400	21,500
		300 × 995 × 20	T-2	107,600	T-2	91,400	T-2	82,600	T-2	80,500	T-歩	68,900	28,700	15,500
35	300	300 × 995 × 25	T-14	134,600	T-2	105,800	T-2	101,200	T-2	91,600	T-2	82,800	30,600	16,800
		300 × 995 × 32	T-20	158,100	T-20	127,900	T-20	118,400	T-14	110,700	T-14	98,200	33,900	19,400
40	350	300 × 995 × 38	T-20	185,000	T-20	148,700	T-20	138,200	T-20	127,900	T-20	112,500	36,500	21,500
		350 × 995 × 20	T-2	126,200	T-歩	106,900	T-歩	91,600	T-歩	90,300	T-歩	75,400	29,600	15,500
45	400	350 × 995 × 25	T-2	157,400	T-2	126,400	T-2	117,300	T-2	108,900	T-歩	95,700	31,500	16,800
		350 × 995 × 32	T-20	185,200	T-14	149,100	T-14	138,600	T-14	128,500	T-2	113,300	34,800	19,400
50	450	350 × 995 × 38	T-20	215,700	T-20	171,800	T-20	159,700	T-14	147,700	T-14	129,800	37,600	21,500
		400 × 995 × 20	T-2	138,700	T-歩	117,800	T-歩	102,300	T-歩	100,500	T-歩	86,100	30,300	15,500
50	500	400 × 995 × 25	T-2	172,200	T-2	139,300	T-歩	129,100	T-歩	118,300	T-歩	104,600	32,200	16,800
		400 × 995 × 32	T-14	204,900	T-14	164,200	T-6	152,700	T-2	141,000	T-2	124,000	35,900	19,400
50	500	400 × 995 × 38	T-20	239,800	T-14	190,900	T-14	176,800	T-14	162,900	T-6	142,600	38,700	21,500
		450 × 995 × 20	T-歩	157,400	T-歩	132,700	T-歩	115,900	T-歩	113,100	T-歩	96,800	31,000	15,500
50	500	450 × 995 × 25	T-2	197,100	T-歩	157,100	T-歩	145,200	T-歩	134,000	T-歩	117,200	33,000	16,800
		450 × 995 × 32	T-14	231,300	T-2	185,000	T-2	171,400	T-2	158,300	T-2	138,700	36,700	19,400
50	500	450 × 995 × 38	T-20	270,800	T-14	214,700	T-14	198,700	T-6	182,900	T-6	159,600	39,700	21,500
		500 × 995 × 20	T-歩	169,400	T-歩	142,600	T-歩	124,600	T-歩	122,700	T-歩	103,300	31,900	15,500
50	500	500 × 995 × 25	T-2	213,300	T-歩	169,400	T-歩	156,500	T-歩	144,100	T-歩	126,200	34,000	16,800
		500 × 995 × 32	T-6	251,100	T-2	199,000	T-2	185,200	T-2	170,700	T-2	149,600	37,700	19,400
50	500	500 × 995 × 38	T-14	293,900	T-14	232,700	T-2	214,900	T-2	197,600	T-2	172,200	40,900	21,500

※受け枠価格はMBNBタイプの四方枠1m分となります。  
直線以外の枠に関しては、別途見積りとなります。P206をご参照ください。

排水器具

錆鉄ふた類

バルブ・  
散水栓  
ボックス

グレーチング  
&ピットカバー

フロアー  
ハッチ

可とう継手

ドレネージ  
継手

ルーフトレン

グリース  
トラップ

オイル・  
プラスタ  
トラップ

給水関連

玄関マット

歩道用  
グレーチング

側溝用  
グレーチング

U字溝  
グレーチング

ます蓋用  
グレーチング

スリット  
グレーチング

ピット蓋



更に詳しい商品情報・CADデータはWebサイトで!

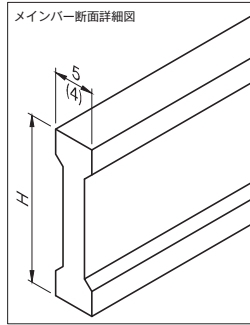
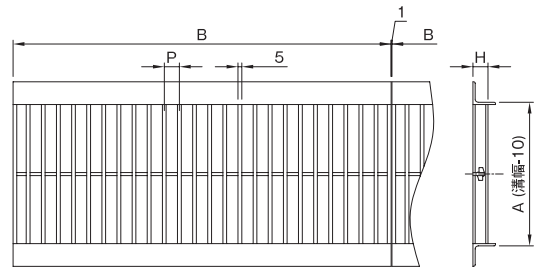
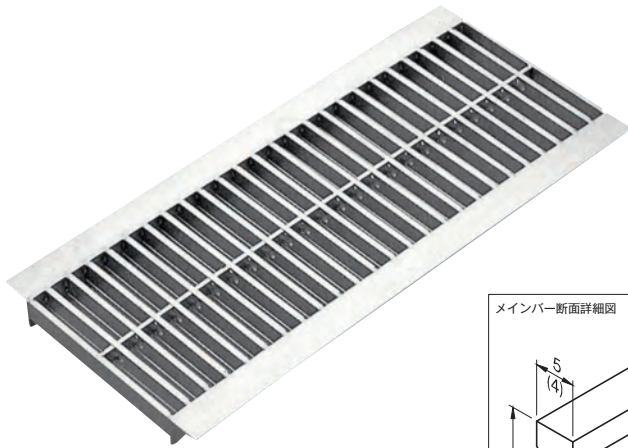




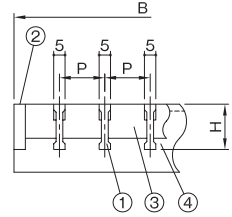




# DHU



注) 高さH=20mm・25mmのみ寸法は4mm



- 仕様 ●ステンレス製(SUS304/電解研磨)  
 ●歩行・軽・中・重荷重用  
 ●標準寸法以外も製作可能です。お問い合わせください。  
 ●ローレット型もございます。  
 ●開閉工具(別売)も販売しております。

寸法表 (mm)

品番 符号	呼び	溝幅	サイズ				エンドアングル	
			幅(A)	長さ(B)	高さ(H)	ピッチ(P)		
DHU	12	120	110	1000	20	15	20H	L3 × 30 × 30
	15	150	140		25	20	25H	
	18	180	170		32	22		
	24	240	230		38	25		L4 × 40 × 40
	30	300	290			30		
	36	360	350					

部番	部品名	材質
①	メインバー	SUS304
②	サイドバー	
③	クロスバー	
④	エンドアングル	

製品表面仕上げ：電解研磨

※呼び12は高さ寸法がH=20迄、呼び15・18は高さ寸法がH=25迄、呼び24・30は高さ寸法がH=32迄となります。

定価表

呼び	溝幅	寸法 A(幅)×B(長さ)×H(高さ)	耐荷重	ピッチ (P)								
				15	20	22	25	30				
12	120	110 × 1000 × 20	T-14	59,300	47,900	45,700	43,000	36,300				
15	150	140 × 1000 × 20	T-14	62,400	50,400	49,700	48,200	42,400				
18	180	170 × 1000 × 20	T-14	69,300	57,800	57,200	53,100	46,400				
24	240	230 × 1000 × 25	T-14	105,600	85,600	85,100	78,800	63,700				
30	300	290 × 1000 × 20	T-2	107,000	88,200	85,100	78,800	63,700				
36	360	350 × 1000 × 20	T-2	130,900	105,900	103,300	90,100	76,500				
		350 × 1000 × 25	T-14	148,700	119,200	118,600	98,200	86,700				
350 × 1000 × 32	T-14	187,600	149,600	140,800	127,200	100,700						
350 × 1000 × 38	T-14	226,300	174,600	171,800	145,900	113,600						



更に詳しい商品情報・CADデータはWebサイトで！

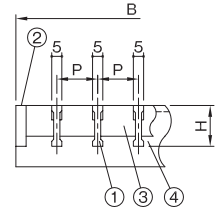
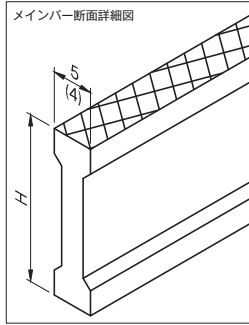
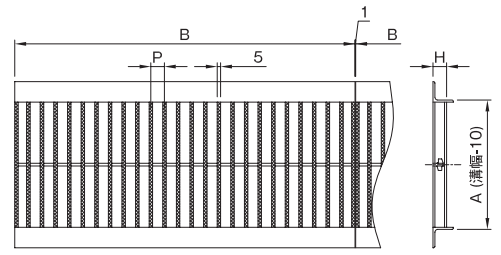


# DHU-R

U字溝用

ノンスリップ

耐荷重 歩・軽・中・重荷重



- 仕様
- ステンレス製(SUS304/電解研磨)
  - 歩行・軽・中・重荷重用
  - 標準寸法以外も製作可能性があります。お問い合わせください。
  - スリップ防止加工。
  - 開閉工具(別売)も販売しております。

注) 高さH=20mm・25mmのみ寸法は4mm

部番	部品名	材質
①	メインバー	SUS304
②	サイドバー	
③	クロスバー	
④	エンドアングル	

製品表面仕上げ：電解研磨

寸法表 (mm)

品番 符号	呼び	溝幅	サイズ				エンドアングル	
			幅 (A)	長さ (B)	高さ (H)	ピッチ (P)		
DHU-R	12	120	110	1000	20	15	20H	L3 × 30 × 30
	15	150	140		25	20		
	18	180	170		25	22	25H	
	24	240	230		32	25		
	30	300	290		38	30	32H	
36	360	350			38H	L4 × 40 × 40		

※呼び12は高さ寸法がH=20迄、呼び15・18は高さ寸法がH=25迄、呼び24・30は高さ寸法がH=32迄となります。

定価表

呼び	溝幅	寸法		ピッチ (P)								
		A(幅) × B(長さ) × H(高さ)	耐荷重	15	耐荷重	20	耐荷重	22	耐荷重	25	耐荷重	30
12	120	110 × 1000 × 20	T-14	59,300	T-14	47,900	T-14	45,700	T-14	43,000	T-14	36,300
		140 × 1000 × 20	T-14	62,400	T-14	50,400	T-14	49,700	T-14	48,200	T-14	42,400
15	150	140 × 1000 × 25	T-14	69,700	T-14	56,400	T-14	53,600	T-14	52,600	T-14	44,200
		170 × 1000 × 20	T-14	69,300	T-14	57,800	T-14	57,200	T-14	53,100	T-6	46,400
18	180	170 × 1000 × 25	T-14	77,900	T-14	64,700	T-14	64,200	T-14	59,600	T-14	48,800
		230 × 1000 × 20	T-14	91,000	T-2	75,100	T-2	74,500	T-2	69,300	T-2	56,300
24	240	230 × 1000 × 25	T-14	105,600	T-14	85,600	T-14	85,100	T-6	78,800	T-2	63,700
		230 × 1000 × 32	T-14	132,300	T-14	106,900	T-14	99,300	T-14	91,400	T-14	73,300
		290 × 1000 × 20	T-2	107,000	T-2	88,200	T-2	85,100	T-2	78,800	T-歩	63,700
30	300	290 × 1000 × 25	T-14	126,200	T-2	101,400	T-2	97,700	T-2	87,300	T-2	72,100
		290 × 1000 × 32	T-14	155,400	T-14	124,000	T-14	116,300	T-14	106,700	T-14	83,800
36	350	350 × 1000 × 20	T-2	130,900	T-2	105,900	T-2	103,300	T-2	90,100	T-歩	76,500
		350 × 1000 × 25	T-14	148,700	T-2	119,200	T-2	118,600	T-2	98,200	T-2	86,700
		350 × 1000 × 32	T-14	187,600	T-14	149,600	T-14	140,800	T-6	127,200	T-2	100,700
		350 × 1000 × 38	T-14	226,300	T-14	174,600	T-14	171,800	T-14	145,900	T-14	113,600

排水器具

錆鉄ふた類

バルブ・散水栓ボックス

グレーチング & ピットカバー

フロアーハッチ

可とう継手

ドレナージ継手

ルーフトレン

グリーストラップ

オイル・プラスタトラップ

給水関連

玄関マット

歩道用グレーチング

側溝用グレーチング

U字溝グレーチング

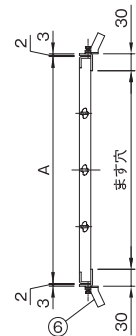
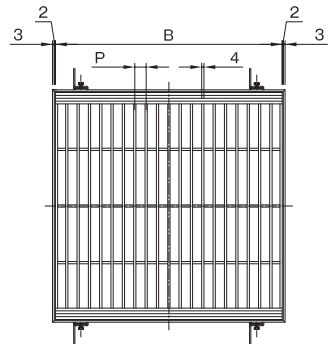
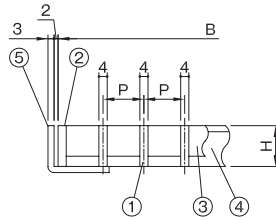
ます蓋用グレーチング

スリットグレーチング

ピット蓋



# DFM



- 仕様 ●ステンレス製(SUS304/電解研磨)
- 歩行・軽・中・重荷重
- エンド部アングル(溝ライン付)
- 標準寸法以外も製作可能です。お問い合わせください。
- ローレット型もございます。
- 開閉工具(別売)も販売しております。
- 受枠は別売りです。
- 受枠の形状については、「受枠バリエーション」よりお選びください。

寸法表 (mm)

品番	符号	呼び	ます穴	サイズ				エンドアングル	
				幅 (A)	長さ (B)	高さ (H)	ピッチ (P)		
DFM	□	25	200	250	250	20	13	20H	L3 × 20 × 20
			250	300	300			25H	
	□	35	300	350	350	25	15	32H	L3 × 32 × 20
			350	400	400				
	□	45	400	450	450	32	20	38H	L3 × 38 × 20
			450	500	500				
	□	55	500	550	550	38	25	50H	L3 × 50 × 20
			550	600	600				
	□	65	600	650	650	50	30		

定価表

呼び	ます穴	寸法	蓋定価										受枠定価	
			耐荷重	ピッチ (P)										
				13	15	20	25	30	MBNタイプ					
25	□ 200	250 × 250 × 20	T-14	36,200	T-14	31,500	T-2	25,200	T-2	20,900	T-2	19,100	12,100	
		250 × 250 × 25	T-20	41,000	T-20	35,600	T-14	27,900	T-14	23,700	T-6	22,300	13,100	
		250 × 250 × 32	T-20	49,500	T-20	43,200	T-20	34,400	T-20	27,900	T-20	26,300	14,300	
		250 × 250 × 38	T-20	55,600	T-20	49,200	T-20	39,100	T-20	32,300	T-20	27,900	15,500	
30	□ 250	300 × 300 × 20	T-6	41,600	T-2	34,200	T-2	27,800	T-2	23,700	T-歩	20,600	14,600	
		300 × 300 × 25	T-14	49,100	T-14	41,800	T-6	33,700	T-2	27,000	T-2	24,000	15,800	
		300 × 300 × 32	T-20	58,600	T-20	49,900	T-20	39,800	T-14	34,100	T-14	27,900	16,800	
		300 × 300 × 38	T-20	78,000	T-20	65,100	T-20	51,600	T-20	44,200	T-14	37,800	18,400	
35	□ 300	350 × 350 × 20	T-2	56,700	T-2	47,000	T-歩	37,600	T-歩	32,300	T-歩	27,800	16,800	
		350 × 350 × 25	T-14	67,200	T-6	55,900	T-2	44,600	T-2	38,000	T-2	33,000	18,400	
		350 × 350 × 32	T-20	83,100	T-20	71,000	T-14	54,900	T-6	46,500	T-2	40,300	19,400	
		350 × 350 × 38	T-20	96,000	T-20	79,900	T-20	63,900	T-14	54,700	T-14	47,000	21,200	
40	□ 350	350 × 350 × 50	T-20	133,400	T-20	115,000	T-20	89,300	T-20	73,400	T-20	64,800	23,300	
		400 × 400 × 20	T-2	73,300	T-2	61,100	T-歩	48,500	T-歩	41,400	T-歩	35,300	19,100	
		400 × 400 × 25	T-2	85,900	T-2	73,400	T-2	56,300	T-歩	49,200	T-歩	41,800	20,800	
		400 × 400 × 32	T-14	104,500	T-14	88,000	T-6	69,400	T-2	58,600	T-2	50,900	22,300	
45	□ 400	400 × 400 × 38	T-20	122,800	T-20	103,300	T-14	89,300	T-14	65,900	T-2	55,400	23,900	
		400 × 400 × 50	T-20	167,000	T-20	144,000	T-20	111,200	T-20	92,100	T-20	79,000	26,700	
		450 × 450 × 20	T-2	93,700	T-歩	77,100	T-歩	61,100	T-歩	51,800	T-歩	44,600	21,700	
		450 × 450 × 25	T-2	111,500	T-2	92,700	T-2	72,600	T-歩	61,300	T-歩	53,000	23,100	
50	□ 450	450 × 450 × 32	T-14	133,200	T-14	109,800	T-2	86,700	T-2	73,500	T-2	63,700	24,800	
		450 × 450 × 38	T-20	155,300	T-14	129,500	T-14	101,500	T-2	84,500	T-2	74,000	27,000	
		450 × 450 × 50	T-20	200,200	T-20	168,200	T-20	132,600	T-20	111,800	T-14	90,600	29,800	
		500 × 500 × 20	T-歩	114,200	T-歩	93,600	T-歩	73,600	T-歩	62,400	T-歩	54,700	23,900	
55	□ 500	500 × 500 × 25	T-2	137,000	T-2	112,900	T-歩	88,800	T-歩	74,500	T-歩	64,400	25,500	
		500 × 500 × 32	T-6	163,600	T-2	133,900	T-2	105,800	T-2	89,200	T-歩	77,700	27,800	
		500 × 500 × 38	T-14	191,700	T-14	158,100	T-6	124,000	T-2	104,400	T-2	89,500	29,800	
		500 × 500 × 50	T-20	247,300	T-20	205,700	T-20	163,000	T-14	136,800	T-14	111,800	33,000	
60	□ 550	550 × 550 × 20	T-歩	130,200	T-歩	108,700	T-歩	84,600	T-歩	68,200	T-歩	59,800	30,900	
		550 × 550 × 25	T-2	161,300	T-2	134,600	T-歩	104,200	T-歩	83,700	T-歩	74,400	32,500	
		550 × 550 × 32	T-2	203,800	T-2	170,100	T-2	131,800	T-2	106,400	T-歩	93,800	34,900	
		550 × 550 × 38	T-14	239,300	T-14	199,500	T-2	154,900	T-2	125,300	T-2	109,900	37,200	
65	□ 600	550 × 550 × 50	T-20	308,000	T-20	256,500	T-14	199,100	T-14	160,800	T-6	141,500	41,500	
		600 × 600 × 20	T-歩	154,100	T-歩	127,300	T-歩	101,200	T-歩	80,400	T-歩	68,500	32,100	
		600 × 600 × 25	T-2	190,600	T-歩	157,900	T-歩	124,700	T-歩	99,300	T-歩	84,800	34,400	
		600 × 600 × 32	T-2	241,200	T-2	199,500	T-2	157,900	T-歩	125,400	T-歩	107,000	36,400	
65	□ 600	600 × 600 × 38	T-14	283,300	T-6	234,600	T-2	185,200	T-2	147,500	T-2	125,600	39,500	
		600 × 600 × 50	T-20	364,100	T-20	301,100	T-14	238,600	T-6	189,300	T-2	161,500	44,200	
		650 × 650 × 20	T-歩	180,100	T-歩	148,100	T-歩	115,800	T-歩	96,800	T-歩	80,500	33,800	
		650 × 650 × 25	T-歩	222,500	T-歩	183,000	T-歩	143,000	T-歩	119,800	T-歩	99,700	36,000	
65	□ 600	650 × 650 × 32	T-2	281,500	T-2	231,600	T-2	181,000	T-歩	151,100	T-歩	126,200	38,500	
		650 × 650 × 38	T-6	330,400	T-2	271,700	T-2	212,700	T-2	177,200	T-歩	148,100	41,300	
		650 × 650 × 50	T-20	425,300	T-20	349,400	T-14	273,500	T-2	228,100	T-2	190,400	46,800	

\*呼び25・30の高さ寸法(H=50)は製作できません。  
\*受枠Bタイプは、別途お見積となります。



更に詳しい商品情報・CADデータはWebサイトで!



グレーチング&ピットカバー

排水器具

錆鉄ふた類

バルブ・散水栓ボックス

グレーチング & ピットカバー

フロアーハッチ

可とう継手

ドレナージ継手

ルーフトレン

グリーストラップ

オイル・プラスタトラップ

給水関連

玄関マット

歩道用グレーチング

側溝用グレーチング

U字溝グレーチング

ます蓋用グレーチング

スリットグレーチング

ピット蓋

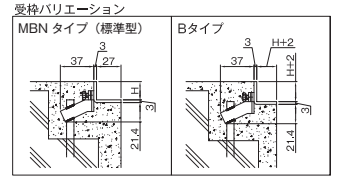
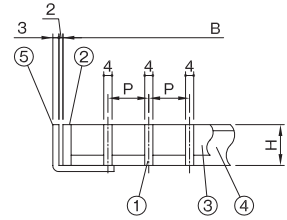
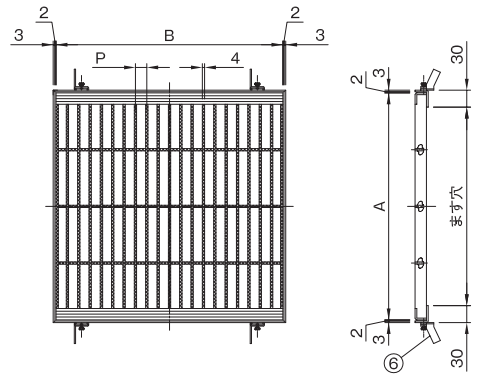
# DFM-R



- 仕様**
- ステンレス製(SUS304/電解研磨)
  - 歩行・軽・中・重荷重用
  - スリップ防止加工付(ローレット型)
  - エンド部アングル(溝ライン付)
  - 標準寸法以外も製作可能です。お問い合わせください。
  - 開閉工具(別売)も販売しております。
  - 受枠は別売りです。
- 受枠の形状については、「受枠バリエーション」よりお選びください。

部番	部品名	材質
①	メインバー	SUS304
②	サイドバー	
③	クロスバー	
④	エンドアングル	
⑤	受枠	
⑥	アンカー	SPCC

製品表面仕上げ：電解研磨



寸法表 (mm)

品番 符号	呼び	サイズ				エンドアングル		
		ます穴 幅 (A)	長さ (B)	高さ (H)	ピッチ (P)			
DFM-R	25	□ 200	250	250	20	13	20H	L3 × 20 × 20
	30	□ 250	300	300			25H	
	35	□ 300	350	350	25	15	32H	L3 × 32 × 20
	40	□ 350	400	400			38H	
	45	□ 400	450	450			50H	
	50	□ 450	500	500	38	25		
	55	□ 500	550	550				
	60	□ 550	600	600	50	30		
	65	□ 600	650	650				

定価表

呼び	ます穴	寸法	耐荷重	蓋定価								受枠定価	
				ピッチ (P)									
			13		15		20		25		30		
25	□ 200	250 × 250 × 20	T-14	53,400	T-14	47,000	T-2	37,700	T-2	31,500	T-2	27,800	12,100
		250 × 250 × 25	T-20	61,800	T-20	53,600	T-14	43,500	T-14	35,400	T-6	33,100	13,100
		250 × 250 × 32	T-20	75,200	T-20	64,700	T-20	51,800	T-20	42,500	T-20	39,100	14,300
		250 × 250 × 38	T-20	83,700	T-20	73,400	T-20	58,600	T-20	48,500	T-20	44,400	15,500
30	□ 250	300 × 300 × 20	T-6	59,200	T-2	50,300	T-2	40,000	T-2	34,200	T-歩	27,800	14,600
		300 × 300 × 25	T-14	67,500	T-14	56,300	T-6	44,800	T-2	39,600	T-2	33,700	15,800
		300 × 300 × 32	T-20	82,600	T-20	68,300	T-20	55,400	T-14	47,400	T-14	40,000	16,800
		300 × 300 × 38	T-20	95,500	T-20	81,300	T-20	62,400	T-20	53,600	T-14	46,100	18,400
35	□ 300	350 × 350 × 20	T-2	84,900	T-2	69,900	T-歩	55,800	T-歩	48,100	T-歩	41,600	16,800
		350 × 350 × 25	T-14	94,700	T-6	76,500	T-2	64,900	T-2	52,600	T-2	47,100	18,400
		350 × 350 × 32	T-20	114,600	T-20	95,000	T-14	76,100	T-6	64,900	T-2	55,700	19,400
		350 × 350 × 38	T-20	128,600	T-20	108,100	T-20	86,700	T-14	71,000	T-14	61,100	21,200
40	□ 350	350 × 350 × 50	T-20	164,000	T-20	140,400	T-20	109,800	T-20	89,300	T-20	79,100	23,300
		400 × 400 × 20	T-2	105,600	T-2	90,600	T-歩	69,900	T-歩	59,300	T-歩	50,400	19,100
		400 × 400 × 25	T-2	120,500	T-2	104,000	T-2	82,300	T-歩	67,100	T-歩	55,800	20,800
		400 × 400 × 32	T-14	146,000	T-14	124,600	T-6	96,300	T-2	81,700	T-2	70,200	22,300
45	□ 400	400 × 400 × 38	T-20	160,800	T-20	139,800	T-14	108,600	T-14	84,900	T-2	77,200	23,900
		400 × 400 × 50	T-20	205,800	T-20	178,800	T-20	134,900	T-20	111,800	T-20	99,300	26,700
		450 × 450 × 20	T-2	126,900	T-歩	99,600	T-歩	86,700	T-歩	74,300	T-歩	56,300	21,700
		450 × 450 × 25	T-2	144,800	T-2	114,100	T-2	98,300	T-歩	83,700	T-歩	65,700	23,100
50	□ 450	450 × 450 × 32	T-14	174,200	T-14	145,200	T-2	115,500	T-2	99,600	T-2	77,700	24,800
		450 × 450 × 38	T-20	199,700	T-14	171,700	T-14	131,900	T-2	111,300	T-2	88,800	27,000
		450 × 450 × 50	T-20	248,600	T-20	209,400	T-20	163,500	T-20	141,500	T-14	110,400	29,800
		500 × 500 × 20	T-歩	165,400	T-歩	139,300	T-歩	110,700	T-歩	91,300	T-歩	71,300	23,900
55	□ 500	500 × 500 × 25	T-2	179,300	T-2	146,300	T-歩	120,000	T-歩	96,700	T-歩	82,800	25,500
		500 × 500 × 32	T-6	220,800	T-2	177,700	T-2	145,400	T-2	124,900	T-歩	100,500	27,800
		500 × 500 × 38	T-14	246,800	T-14	205,300	T-6	161,900	T-2	138,600	T-2	109,500	29,800
		500 × 500 × 50	T-20	310,200	T-20	257,700	T-20	203,800	T-14	172,700	T-14	139,400	33,000
60	□ 550	550 × 550 × 20	T-歩	184,800	T-歩	154,400	T-歩	119,800	T-歩	96,700	T-歩	85,100	30,900
		550 × 550 × 25	T-2	214,800	T-2	179,500	T-歩	139,200	T-歩	111,700	T-歩	98,800	32,500
		550 × 550 × 32	T-2	271,900	T-2	226,400	T-2	176,300	T-2	142,300	T-歩	125,200	34,900
		550 × 550 × 38	T-14	319,300	T-14	266,100	T-2	206,300	T-2	166,800	T-2	146,500	37,200
65	□ 600	550 × 550 × 50	T-20	411,200	T-20	342,400	T-14	265,800	T-14	214,300	T-6	188,800	41,500
		600 × 600 × 20	T-歩	205,900	T-歩	170,100	T-歩	134,800	T-歩	106,800	T-歩	91,400	32,100
		600 × 600 × 25	T-2	254,500	T-歩	210,500	T-歩	166,000	T-歩	132,000	T-歩	113,000	34,400
		600 × 600 × 32	T-2	322,000	T-2	266,100	T-2	210,700	T-歩	167,500	T-歩	142,600	36,400
65	□ 600	600 × 600 × 38	T-14	378,200	T-6	312,700	T-2	247,500	T-2	196,500	T-2	168,100	39,500
		600 × 600 × 50	T-20	486,500	T-20	401,800	T-14	318,300	T-6	252,500	T-2	214,900	44,200
		650 × 650 × 20	T-歩	240,200	T-歩	197,700	T-歩	154,800	T-歩	128,700	T-歩	107,800	33,800
		650 × 650 × 25	T-歩	297,100	T-歩	244,000	T-歩	190,900	T-歩	159,400	T-歩	132,600	36,000
65	□ 600	650 × 650 × 32	T-2	376,100	T-2	309,100	T-2	241,800	T-歩	202,000	T-歩	168,200	38,500
		650 × 650 × 38	T-6	441,500	T-2	363,100	T-2	284,200	T-2	236,800	T-歩	197,700	41,300
		650 × 650 × 50	T-20	567,600	T-20	466,200	T-14	364,900	T-2	304,500	T-2	254,100	46,800

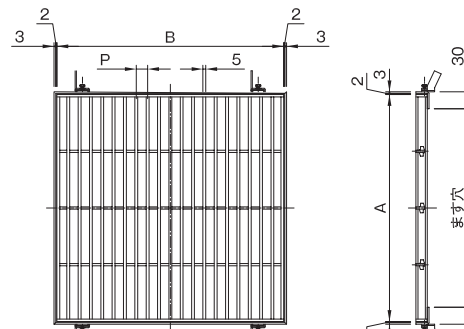
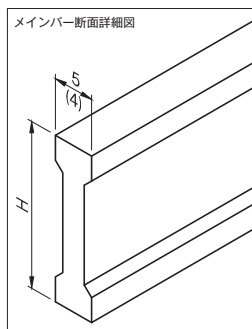
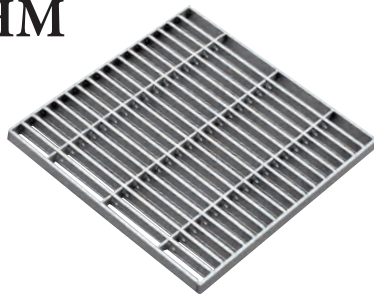
※呼び25・30の高さ寸法(H=50)は製作できません。

※受枠Bタイプは、別途お見積りとなります。





# DHM



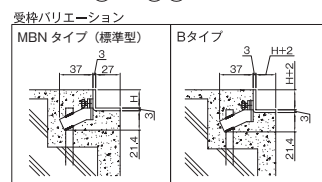
- 仕様 ●ステンレス製(SUS304/電解研磨)  
 ●歩行・軽・中・重荷重用  
 ●標準寸法以外も製作可能です。お問い合わせください。  
 ●開閉工具(別売)も販売しております。  
 ●受枠は別売りです。  
 受枠の形状については、「受枠バリエーション」よりお選びください。

寸法表 (mm)

品番 符号	呼び	ます穴	サイズ			高さ (H)	ピッチ (P)
			幅 (A)	長さ (B)	高さ (H)		
DHM	25	□200	250	250	15	15	
	30	□250	300	300			
	35	□300	350	350	20	20	
	40	□350	400	400			
	45	□400	450	450	25	25	
	50	□450	500	500			
	55	□500	550	550	32	30	
	60	□550	600	600			
65	□600	650	650				

部番	部品名	材質
①	メインバー	SUS304
②	サイドバー	
③	クロスバー	
④	エンドバー	
⑤	受枠	SPCC
⑥	アンカー	

製品表面仕上げ：電解研磨



定価表

呼び	ます穴	蓋定価									
		寸法 A(幅)×B(長さ)×H(高さ)	耐荷重	ピッチ (P)						受枠定価 MBNタイプ	
				15	耐荷重	20	耐荷重	25	耐荷重		30
25	□200	250 × 250 × 15	T-6	26,800	T-2	21,600	T-2	18,600	T-2	16,800	11,700
		250 × 250 × 20	T-20	29,800	T-14	23,900	T-6	19,900	T-2	18,400	12,100
		250 × 250 × 25	T-20	34,200	T-20	26,800	T-14	22,400	T-14	20,900	13,100
		250 × 250 × 32	T-20	40,900	T-20	33,000	T-20	26,800	T-20	25,100	14,300
		250 × 250 × 38	T-20	46,400	T-20	37,300	T-20	30,600	T-20	26,800	15,500
30	□250	300 × 300 × 15	T-2	29,000	T-2	23,200	T-歩	20,000	T-歩	18,200	14,000
		300 × 300 × 20	T-14	32,300	T-2	26,300	T-2	22,400	T-2	19,700	14,600
		300 × 300 × 25	T-20	39,800	T-14	31,700	T-6	25,600	T-2	23,000	15,800
		300 × 300 × 32	T-20	47,100	T-20	37,700	T-20	32,200	T-20	26,800	16,800
		300 × 300 × 38	T-20	61,900	T-20	48,800	T-20	41,800	T-20	36,000	18,400
35	□300	350 × 350 × 15	T-2	37,600	T-歩	31,600	T-歩	26,700	T-歩	23,000	16,200
		350 × 350 × 20	T-2	44,400	T-2	35,400	T-2	30,600	T-歩	26,700	16,800
		350 × 350 × 25	T-14	53,500	T-2	42,500	T-2	36,300	T-2	31,000	18,400
		350 × 350 × 32	T-20	67,000	T-20	52,000	T-20	44,200	T-14	38,600	19,400
		350 × 350 × 38	T-20	75,800	T-20	60,400	T-20	51,600	T-20	44,400	21,200
40	□350	400 × 400 × 15	T-歩	47,100	T-歩	38,900	T-歩	32,200	T-歩	27,600	18,400
		400 × 400 × 20	T-2	57,800	T-歩	45,700	T-歩	39,100	T-歩	33,300	19,100
		400 × 400 × 25	T-6	69,400	T-2	53,600	T-2	46,400	T-2	39,800	20,800
		400 × 400 × 32	T-20	83,300	T-20	65,700	T-14	55,800	T-6	48,500	22,300
		400 × 400 × 38	T-20	97,800	T-20	85,100	T-20	62,500	T-14	52,300	23,900
45	□400	450 × 450 × 15	T-歩	60,000	T-歩	49,000	T-歩	40,900	T-歩	34,700	20,700
		450 × 450 × 20	T-2	73,300	T-歩	57,800	T-歩	49,200	T-歩	42,500	21,700
		450 × 450 × 25	T-2	88,100	T-2	69,300	T-2	58,200	T-歩	50,300	23,100
		450 × 450 × 32	T-20	104,000	T-14	82,600	T-6	69,700	T-2	60,300	24,800
		450 × 450 × 38	T-20	122,900	T-20	96,700	T-14	80,200	T-14	70,300	27,000
50	□450	500 × 500 × 15	T-歩	72,100	T-歩	60,000	T-歩	50,400	T-歩	42,200	22,900
		500 × 500 × 20	T-2	88,300	T-歩	69,900	T-歩	59,300	T-歩	51,600	23,900
		500 × 500 × 25	T-2	106,900	T-2	84,400	T-歩	71,000	T-歩	61,100	25,500
		500 × 500 × 32	T-14	127,200	T-14	100,300	T-2	84,600	T-2	73,500	27,800
		500 × 500 × 38	T-20	149,800	T-14	117,800	T-14	99,100	T-6	85,400	29,800
55	□500	550 × 550 × 15	T-歩	90,100	T-歩	74,900	T-歩	62,800	T-歩	52,700	24,100
		550 × 550 × 20	T-歩	110,800	T-歩	87,700	T-歩	74,000	T-歩	64,600	26,000
		550 × 550 × 25	T-2	134,100	T-歩	105,400	T-歩	88,700	T-歩	76,600	27,500
		550 × 550 × 32	T-14	159,100	T-6	125,400	T-2	106,000	T-2	92,200	30,100
		550 × 550 × 38	T-20	187,300	T-14	147,400	T-6	124,000	T-2	106,900	32,100
60	□550	600 × 600 × 15	T-歩	112,600	T-歩	93,800	T-歩	78,700	T-歩	65,900	25,200
		600 × 600 × 20	T-歩	138,400	T-歩	109,800	T-歩	92,500	T-歩	80,900	27,400
		600 × 600 × 25	T-2	167,800	T-歩	131,600	T-歩	111,000	T-歩	95,700	28,500
		600 × 600 × 32	T-14	198,900	T-2	157,000	T-2	132,600	T-2	115,200	31,600
		600 × 600 × 38	T-20	234,200	T-14	184,300	T-2	155,000	T-2	133,700	33,700
65	□600	650 × 650 × 15	T-歩	140,800	T-歩	117,300	T-歩	98,300	T-歩	82,500	26,400
		650 × 650 × 20	T-歩	173,100	T-歩	137,000	T-歩	115,700	T-歩	101,100	28,400
		650 × 650 × 25	T-2	209,700	T-歩	164,600	T-歩	138,700	T-歩	119,900	30,100
		650 × 650 × 32	T-6	248,700	T-2	196,100	T-2	165,800	T-2	144,000	33,600
		650 × 650 × 38	T-14	292,800	T-6	230,500	T-2	193,800	T-2	167,100	35,300

\*受枠Bタイプは、別途お見積りとなります。

排水器具

錆鉄ふた類

バルブ・  
散水栓  
ボックス

グレーチング  
&ピットカバー

フロアー  
ハッチ

可とう継手

ドレナージ  
継手

ルーフトレン

グリース  
トラップ

オイル・  
プラスタ  
トラップ

給水関連

玄関マット

歩道用  
グレーチング

側溝用  
グレーチング

U字溝  
グレーチング

ます蓋用  
グレーチング

スリット  
グレーチング

ピット蓋



更に詳しい商品情報・CADデータはWebサイトで!



# DHM-R

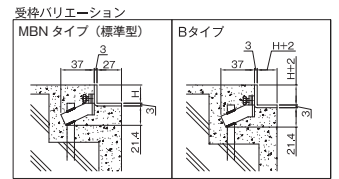
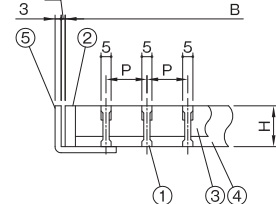
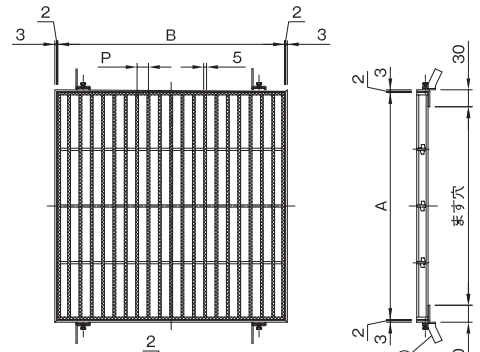
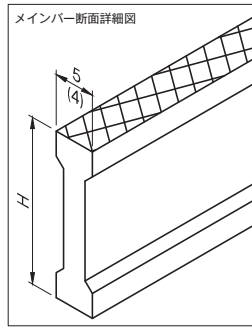
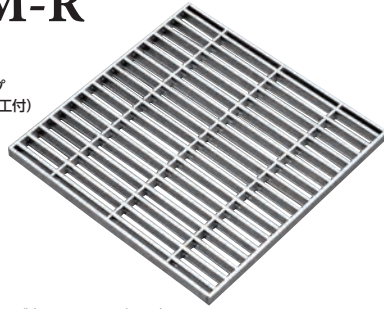
ます蓋用

ノンスリップ

耐荷重 歩・軽・中・重荷重

Iバータイプ

ローレットタイプ  
(スリップ防止加工付)



- 仕様
- ステンレス製(SUS304/電解研磨)
  - 歩行・軽・中・重荷重用
  - スリップ防止加工付(ローレット型)
  - 標準寸法以外も製作可能性があります。お問い合わせください。
  - 開閉工具(別売)も販売しております。
  - 受枠は別売です。
- 受枠の形状については、「受枠バリエーション」よりお選びください。

寸法表 (mm)

品番 符号	呼び	ます穴	サイズ			高さ (H)	ピッチ (P)
			幅 (A)	長さ (B)	高さ (H)		
DHM-R	25	□ 200	250	250	15	15	
	30	□ 250	300	300			
	35	□ 300	350	350	20	20	
	40	□ 350	400	400			
	45	□ 400	450	450	25	25	
	50	□ 450	500	500			
	55	□ 500	550	550	32	30	
	60	□ 550	600	600			
65	□ 600	650	650	38	30		

部番	部品名	材質
①	メインバー	SUS304
②	サイドバー	
③	クロスバー	
④	エンドバー	
⑤	受枠	
⑥	アンカー	SPCC

製品表面仕上げ：電解研磨

定価表

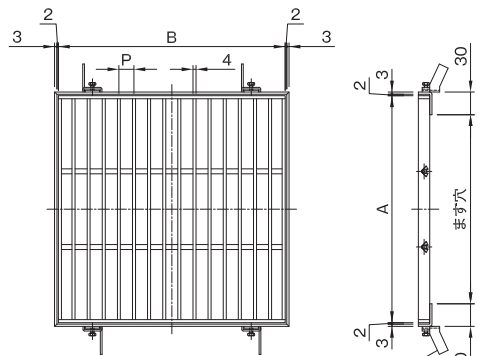
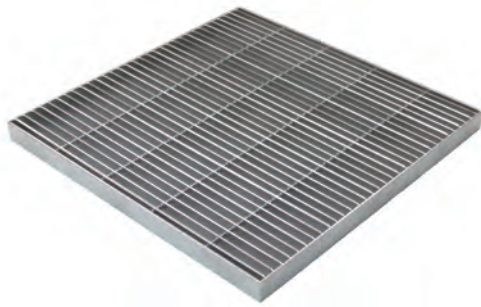
呼び	ます穴	蓋定価										
		寸法		ピッチ (P)								受枠定価
		A(幅)×B(長さ)×H(高さ)	耐荷重	15	耐荷重	20	耐荷重	25	耐荷重	30	MBNタイプ	
可とう継手	25	□ 200	250 × 250 × 15	T-6	32,100	T-2	25,900	T-2	22,300	T-2	20,200	11,700
			250 × 250 × 20	T-20	35,900	T-14	28,600	T-6	23,800	T-2	22,100	12,100
			250 × 250 × 25	T-20	41,000	T-20	32,100	T-14	27,000	T-14	25,100	13,100
			250 × 250 × 32	T-20	49,100	T-20	39,600	T-20	32,100	T-20	30,000	14,300
ドレナージ継手	30	□ 250	250 × 250 × 38	T-20	55,700	T-20	44,800	T-20	36,700	T-20	32,100	15,500
			300 × 300 × 15	T-2	34,800	T-2	27,800	T-歩	24,000	T-歩	21,700	14,000
			300 × 300 × 20	T-14	38,800	T-2	31,700	T-2	27,000	T-2	23,500	14,600
			300 × 300 × 25	T-20	47,900	T-14	38,000	T-6	30,700	T-2	27,600	15,800
ルーフトレン	35	□ 300	300 × 300 × 32	T-20	56,700	T-20	45,300	T-20	38,700	T-20	32,100	16,800
			300 × 300 × 38	T-20	74,300	T-20	58,600	T-20	50,200	T-20	43,100	18,400
			350 × 350 × 15	T-2	45,200	T-歩	37,800	T-歩	32,000	T-歩	27,600	16,200
			350 × 350 × 20	T-2	53,400	T-2	42,500	T-2	36,700	T-歩	32,000	16,800
グリーストラップ	40	□ 350	350 × 350 × 25	T-14	64,200	T-2	51,000	T-2	43,600	T-2	37,300	18,400
			350 × 350 × 32	T-20	80,400	T-20	62,400	T-20	53,100	T-14	46,300	19,400
			350 × 350 × 38	T-20	90,900	T-20	72,500	T-20	61,900	T-20	53,400	21,200
			400 × 400 × 15	T-歩	56,700	T-歩	46,600	T-歩	38,700	T-歩	33,100	18,400
オイル・プラスタトラップ	45	□ 400	400 × 400 × 20	T-2	69,300	T-歩	54,800	T-歩	46,900	T-歩	40,000	19,100
			400 × 400 × 25	T-6	83,300	T-2	64,400	T-2	55,700	T-2	47,900	20,800
			400 × 400 × 32	T-20	99,900	T-20	78,900	T-14	67,000	T-6	58,200	22,300
			400 × 400 × 38	T-20	117,400	T-20	102,100	T-20	74,900	T-14	62,600	23,900
給水関連	50	□ 450	450 × 450 × 15	T-歩	71,900	T-歩	58,700	T-歩	49,100	T-歩	41,600	20,700
			450 × 450 × 20	T-2	87,900	T-歩	69,300	T-歩	59,100	T-歩	51,000	21,700
			450 × 450 × 25	T-2	105,800	T-2	83,200	T-2	69,900	T-歩	60,300	23,100
			450 × 450 × 32	T-20	124,700	T-14	99,100	T-6	83,700	T-2	72,300	24,800
玄関マット	55	□ 500	450 × 450 × 38	T-20	147,500	T-20	115,900	T-14	96,300	T-14	84,500	27,000
			500 × 500 × 15	T-歩	86,500	T-歩	71,900	T-歩	60,400	T-歩	50,700	22,900
			500 × 500 × 20	T-2	106,000	T-歩	83,800	T-歩	71,200	T-歩	61,900	23,900
			500 × 500 × 25	T-2	128,400	T-2	101,200	T-歩	85,100	T-歩	73,400	25,500
歩道用グレーチング	60	□ 550	500 × 500 × 32	T-14	152,600	T-14	120,500	T-2	101,400	T-2	88,100	27,800
			500 × 500 × 38	T-20	179,700	T-14	141,400	T-14	119,000	T-6	102,400	29,800
			550 × 550 × 15	T-歩	108,100	T-歩	90,000	T-歩	75,500	T-歩	63,100	24,100
			550 × 550 × 20	T-歩	133,000	T-歩	105,300	T-歩	88,800	T-歩	77,600	26,000
側溝用グレーチング	65	□ 600	550 × 550 × 25	T-2	160,900	T-歩	126,400	T-歩	106,500	T-歩	92,000	27,500
			550 × 550 × 32	T-14	190,900	T-6	150,500	T-2	127,300	T-2	110,700	30,100
			550 × 550 × 38	T-20	224,700	T-14	176,900	T-6	148,700	T-2	128,400	32,100
			600 × 600 × 15	T-歩	135,200	T-歩	112,500	T-歩	94,400	T-歩	79,000	25,200
ます蓋用グレーチング	65	□ 600	600 × 600 × 20	T-歩	166,100	T-歩	131,700	T-歩	111,000	T-歩	97,000	27,400
			600 × 600 × 25	T-2	201,200	T-歩	157,900	T-歩	133,200	T-歩	115,000	28,500
			600 × 600 × 32	T-14	238,600	T-2	188,400	T-2	159,200	T-2	138,200	31,600
			600 × 600 × 38	T-20	281,200	T-14	221,100	T-2	186,000	T-2	160,300	33,700
スリットグレーチング	65	□ 600	650 × 650 × 15	T-歩	169,000	T-歩	140,700	T-歩	117,900	T-歩	99,000	26,400
			650 × 650 × 20	T-歩	207,800	T-歩	164,300	T-歩	138,800	T-歩	121,300	28,400
			650 × 650 × 25	T-2	251,600	T-歩	197,600	T-歩	166,400	T-歩	143,900	30,100
			650 × 650 × 32	T-6	298,400	T-2	235,400	T-2	198,900	T-2	172,800	33,600
ピット蓋	65	□ 600	650 × 650 × 38	T-14	351,300	T-6	276,500	T-2	232,700	T-2	200,500	35,300

※受枠Bタイプは、別途お見積となります。



# DFG-M-4

新製品



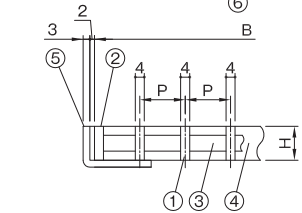
- 仕様
- ステンレス製(SUS304/電解研磨)
  - 歩行・軽・中・重荷重用
  - 標準寸法以外も製作可能です。お問い合わせください。
  - 開閉工具(別売)も販売しております。
  - 受枠は別売りです。
- 受枠の形状については、「受枠バリエーション」よりお選びください。

寸法表 (mm)

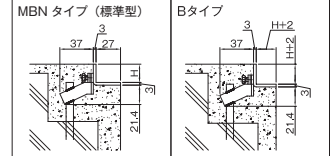
品番 符号	呼び	ます穴	サイズ			
			幅 (A)	長さ (B)	高さ (H)	ピッチ (P)
DFG-M-4	35	□300	350	350	20	10
	40	□350	400	400	25	15
	45	□400	450	450	32	20
	50	□450	500	500	38	25
	55	□500	550	550	(50)	30
	65	□600	650	650		

部番	部品名	材質
①	メインバー	SUS304
②	サイドバー	
③	クロスバー	
④	エンドバー	
⑤	受枠 (別売)	
⑥	アンカー	SPCC

製品表面仕上げ：電解研磨



受枠バリエーション



定価表

呼び	ます穴	蓋定価										受枠定価	
		寸法		ピッチ (P)									MBNタイプ
		A(幅)×B(長さ)×H(高さ)	耐荷重	10	耐荷重	15	耐荷重	20	耐荷重	25	耐荷重	30	
35	□300	350 × 350 × 20	T-2	52,700	T-2	36,500	T-歩	31,200	T-歩	24,900	T-歩	21,600	16,800
		350 × 350 × 25	T-14	62,400	T-6	44,000	T-2	37,500	T-2	29,500	T-2	25,400	18,400
		350 × 350 × 32	T-20	83,200	T-20	55,000	T-14	45,700	T-6	36,100	T-2	31,200	19,400
		350 × 350 × 38	T-20	94,600	T-20	61,600	T-20	53,400	T-14	42,100	T-14	36,500	21,100
40	□350	400 × 400 × 20	T-2	68,500	T-2	47,100	T-歩	40,700	T-歩	31,900	T-歩	27,500	19,100
		400 × 400 × 25	T-14	81,500	T-2	56,800	T-2	48,000	T-歩	37,700	T-歩	32,500	20,800
		400 × 400 × 32	T-20	102,300	T-14	68,000	T-6	57,800	T-2	45,700	T-2	39,600	22,300
		400 × 400 × 38	T-20	116,600	T-20	80,100	T-14	78,300	T-14	57,200	T-2	42,200	23,900
45	□400	400 × 400 × 50	T-20	158,600	T-20	111,100	T-20	95,500	T-20	73,500	T-20	61,300	26,700
		450 × 450 × 20	T-2	87,300	T-歩	59,500	T-歩	50,700	T-歩	40,000	T-歩	34,900	21,700
		450 × 450 × 25	T-6	103,200	T-2	71,700	T-2	60,900	T-歩	47,700	T-歩	40,900	23,100
		450 × 450 × 32	T-20	128,900	T-14	85,000	T-2	72,900	T-2	57,100	T-2	49,300	24,800
45	□400	450 × 450 × 38	T-20	146,900	T-14	100,300	T-14	85,000	T-2	66,600	T-2	57,200	27,000
		450 × 450 × 50	T-20	200,000	T-20	130,100	T-20	110,800	T-20	85,000	T-14	70,300	29,800
		500 × 500 × 20	T-2	105,500	T-歩	72,400	T-歩	61,500	T-歩	48,300	T-歩	42,100	23,900
		500 × 500 × 25	T-2	124,600	T-2	87,300	T-歩	73,800	T-歩	57,800	T-歩	49,700	25,500
50	□450	500 × 500 × 32	T-14	156,200	T-2	104,100	T-2	88,200	T-2	69,400	T-歩	60,100	27,800
		500 × 500 × 38	T-20	177,700	T-14	122,500	T-6	102,900	T-2	80,900	T-2	69,700	29,800
		500 × 500 × 50	T-20	242,000	T-20	160,100	T-20	135,400	T-14	104,100	T-14	86,800	33,000
		550 × 550 × 20	T-歩	163,000	T-歩	114,600	T-歩	83,200	T-歩	65,700	T-歩	57,100	30,900
55	□500	550 × 550 × 25	T-2	191,000	T-2	133,700	T-歩	95,600	T-歩	75,200	T-歩	65,300	32,500
		550 × 550 × 32	T-14	204,400	T-2	143,700	T-2	114,100	T-2	89,400	T-歩	77,100	34,900
		550 × 550 × 38	T-20	237,600	T-14	167,100	T-2	130,100	T-2	102,100	T-2	88,400	37,200
		550 × 550 × 50	T-20	298,800	T-20	210,000	T-14	162,700	T-14	127,800	T-6	110,900	41,500
65	□600	650 × 650 × 20	T-歩	218,800	T-歩	153,000	T-歩	117,900	T-歩	91,400	T-歩	77,300	33,800
		650 × 650 × 25	T-2	237,600	T-歩	166,900	T-歩	132,800	T-歩	103,000	T-歩	87,300	36,000
		650 × 650 × 32	T-6	267,700	T-2	187,700	T-2	160,100	T-歩	124,000	T-歩	105,200	38,500
		650 × 650 × 38	T-14	319,100	T-2	223,400	T-2	181,200	T-2	140,500	T-歩	119,400	41,300
		650 × 650 × 50	T-20	397,300	T-20	279,000	T-14	224,300	T-2	174,100	T-2	147,500	46,800

\*受枠Bタイプは、別途見積りとなります。

グレーチング&ピットカバー

排水器具

鋳鉄ふた類

バルブ・散水栓ボックス

グレーチング&ピットカバー

フロアーハッチ

可とう継手

ドレネージ継手

ルーフトレイン

グリーストラップ

オイル・プラスタトラップ

給水関連

玄関マット

歩道用グレーチング

側溝用グレーチング

U字溝グレーチング

ます蓋用グレーチング

スリットグレーチング

ピット蓋



更に詳しい商品情報・CADデータはWebサイトで！



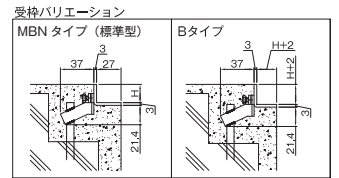
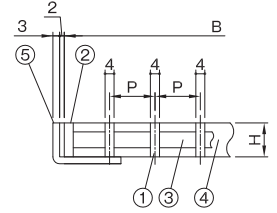
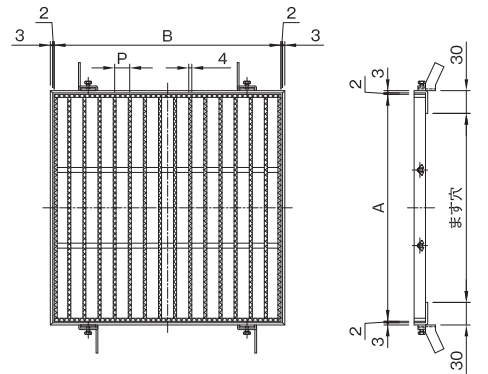
# DFG-MR-4 新製品

ます蓋用

ノンスリップ

耐荷重 歩・軽・中・重荷重

FBタイプ



- 仕様**
- ステンレス製(SUS304/電解研磨)
  - 歩行・軽・中・重荷重用
  - スリップ防止加工付(ローレット型)
  - 標準寸法以外も製作可能です。お問い合わせください。
  - 開閉工具(別売)も販売しております。
  - 受枠は別売りです。
- 受枠の形状については、「受枠バリエーション」よりお選びください。

寸法表 (mm)

品番	符号	呼び	サイズ				
			幅 (A)	長さ (B)	高さ (H)	ピッチ (P)	
DFG-MR-4	□	35	300	350	350	20	10
		40	350	400	400	25	15
		45	400	450	450	20	20
		50	450	500	500	25	25
		55	500	550	550	38	30
		65	600	650	650	(50)	

部番	部品名	材質
①	メインバー	SUS304
②	サイドバー	
③	クロスバー	
④	エンドバー	
⑤	受枠 (別売)	SPCC
⑥	アンカー	

製品表面仕上げ：電解研磨

定価表

呼び	ます穴	蓋定価										受枠定価	
		寸法	耐荷重	ピッチ (P)									
				10	15	20	25	30	MBNタイプ				
ドレナージ継手	35 □ 300	350 × 350 × 20	T-2	75,400	T-2	52,100	T-歩	44,800	T-歩	35,200	T-歩	31,000	16,800
		350 × 350 × 25	T-14	80,600	T-6	56,800	T-2	49,000	T-歩	39,200	T-2	35,100	18,400
		350 × 350 × 32	T-20	108,000	T-20	71,000	T-14	60,600	T-6	47,700	T-2	41,300	19,400
		350 × 350 × 38	T-20	116,700	T-20	80,100	T-20	69,500	T-14	53,900	T-14	45,400	21,100
ルーフトレン	40 □ 350	400 × 400 × 20	T-2	98,500	T-2	67,700	T-歩	56,200	T-歩	43,700	T-歩	37,700	19,100
		400 × 400 × 25	T-14	111,300	T-2	77,300	T-2	64,800	T-歩	49,800	T-歩	41,600	20,800
		400 × 400 × 32	T-20	139,500	T-14	92,600	T-6	77,000	T-2	60,600	T-2	52,100	22,300
		400 × 400 × 38	T-20	147,000	T-20	104,100	T-14	91,200	T-14	69,700	T-2	57,200	23,900
グリーストラップ	45 □ 400	400 × 400 × 50	T-20	188,000	T-20	133,100	T-20	111,100	T-20	86,700	T-20	73,900	26,700
		450 × 450 × 20	T-2	109,100	T-歩	74,400	T-歩	69,500	T-歩	52,700	T-歩	42,700	21,700
		450 × 450 × 25	T-6	122,200	T-2	84,900	T-2	82,100	T-歩	61,600	T-歩	49,000	23,100
		450 × 450 × 32	T-20	164,200	T-14	108,200	T-2	95,300	T-2	72,100	T-2	57,800	24,800
オイル・プラスタトラップ	50 □ 450	450 × 450 × 38	T-20	181,500	T-14	128,000	T-14	105,800	T-2	80,600	T-2	65,600	27,000
		450 × 450 × 50	T-20	227,300	T-20	155,800	T-20	134,200	T-20	101,600	T-14	82,100	29,800
		500 × 500 × 20	T-2	151,000	T-歩	103,800	T-歩	84,400	T-歩	64,500	T-歩	52,800	23,900
		500 × 500 × 25	T-2	155,800	T-2	109,100	T-歩	100,000	T-歩	75,900	T-歩	62,000	25,500
給水関連	55 □ 500	500 × 500 × 32	T-14	199,100	T-2	132,400	T-2	118,100	T-2	90,600	T-歩	75,000	27,800
		500 × 500 × 38	T-20	215,300	T-14	153,000	T-6	131,900	T-2	100,200	T-2	81,400	29,800
		500 × 500 × 50	T-20	272,700	T-20	191,800	T-20	163,900	T-14	125,500	T-14	103,700	33,000
		550 × 550 × 20	T-歩	188,300	T-歩	132,600	T-歩	95,900	T-歩	75,600	T-歩	65,700	30,900
玄関マット	65 □ 600	550 × 550 × 25	T-2	219,900	T-2	154,200	T-歩	109,900	T-歩	86,800	T-歩	75,700	32,500
		550 × 550 × 32	T-14	235,400	T-2	165,700	T-2	131,600	T-2	102,900	T-歩	88,600	34,900
		550 × 550 × 38	T-20	274,100	T-14	192,400	T-2	150,000	T-2	117,900	T-2	102,100	37,200
		550 × 550 × 50	T-20	344,000	T-20	242,000	T-14	187,100	T-14	147,000	T-6	127,500	41,500
歩道用グレーチング	65 □ 600	650 × 650 × 20	T-歩	252,600	T-歩	176,600	T-歩	128,700	T-歩	99,900	T-歩	84,400	33,800
		650 × 650 × 25	T-2	274,200	T-歩	192,100	T-歩	152,800	T-歩	118,500	T-歩	100,800	36,000
		650 × 650 × 32	T-6	307,900	T-2	216,200	T-2	184,100	T-歩	143,100	T-歩	121,300	38,500
		650 × 650 × 38	T-14	368,100	T-2	257,500	T-2	213,500	T-2	165,900	T-歩	140,500	41,300
側溝用グレーチング	65 □ 600	650 × 650 × 50	T-20	457,600	T-20	321,400	T-14	258,300	T-2	200,600	T-2	170,400	46,800

\*受枠Bタイプは、別途お見積りとなります。

排水器具

錆鉄ふた類

バルブ・散水栓ボックス

グレーチング & ピットカバー

フローアハッチ

可とう継手

ドレナージ継手

ルーフトレン

グリーストラップ

オイル・プラスタトラップ

給水関連

≡

玄関マット

歩道用グレーチング

側溝用グレーチング

U字溝グレーチング

ます蓋用グレーチング

スリットグレーチング

ピット蓋

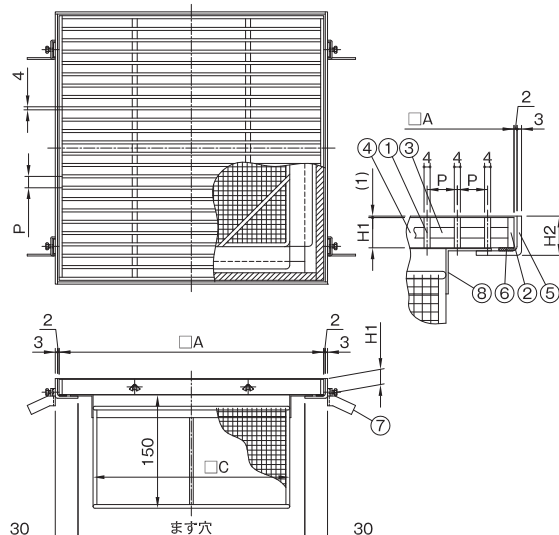




# DFGM4-FLCD 新製品



- 仕様
- ステンレス製(SUS304)
  - 歩行・軽・中・重荷重用
  - 受枠は落ち葉キャッチャー設置用の専用枠(MWP枠)になります。
  - 落ち葉キャッチャー(FLC-D)付です。
  - 落ち葉キャッチャーは、5メッシュです。



寸法表 (mm)

品番 符号	呼び	ます穴	グレーチング			受枠 高さ(H2)	(C)
			幅(A)	高さ(H1)	ピッチ(P)		
DFGM4-FLCD		35 □ 300	350	20	10	26	260
		40 □ 350	400	25	15	31	310
		45 □ 400	450	32	20	38	360
		50 □ 450	500	38	25	44	410
		55 □ 500	550	44	30	50	460
		60 □ 600	600	50	30	56	560

部番	部品名	材質	備考
①	メインバー	SUS304	
②	サイドバー	SUS304	
③	クロスバー	SUS304	
④	エンドバー	SUS304	
⑤	受枠(MWP枠)	SUS304	
⑥	パッキン(MWP枠)	CR	
⑦	アンカー	SPCC	
⑧	落ち葉キャッチャー	SUS304	符号 FLC-D

グレーチングの製品表面仕上: 電解研磨

定価表

呼び	ます穴	蓋・枠・深型 落葉キャッチャー セット定価										
		寸法		ピッチ (P)								
		A(幅)×B(長さ)×H(高さ)	耐荷重	10	15	20	25	30	耐荷重	耐荷重	耐荷重	
35	□ 300	350 × 350 × 20	T-2	118,900	T-2	102,700	T-歩	97,400	T-歩	91,100	T-歩	87,800
		350 × 350 × 25	T-14	129,800	T-6	111,400	T-2	104,900	T-2	96,900	T-2	92,800
		350 × 350 × 32	T-20	152,300	T-20	124,100	T-14	114,800	T-6	105,200	T-2	100,300
		350 × 350 × 38	T-20	165,200	T-20	132,200	T-20	124,000	T-14	112,700	T-14	107,100
		400 × 400 × 20	T-2	139,900	T-2	118,500	T-歩	112,100	T-歩	103,300	T-歩	98,900
40	□ 350	400 × 400 × 25	T-14	154,300	T-2	129,600	T-2	120,800	T-歩	110,500	T-歩	105,300
		400 × 400 × 32	T-20	177,100	T-14	142,800	T-6	132,600	T-2	120,500	T-2	114,400
		400 × 400 × 38	T-20	193,000	T-20	156,500	T-14	154,700	T-14	133,600	T-2	118,600
		400 × 400 × 50	T-20	238,400	T-20	190,900	T-20	175,300	T-20	153,300	T-20	141,100
45	□ 400	450 × 450 × 20	T-2	166,100	T-歩	138,300	T-歩	129,500	T-歩	118,800	T-歩	113,700
		450 × 450 × 25	T-6	183,600	T-2	152,100	T-2	141,300	T-歩	128,100	T-歩	121,300
		450 × 450 × 32	T-20	211,400	T-14	167,500	T-2	155,400	T-2	139,600	T-2	131,800
		450 × 450 × 38	T-20	231,300	T-14	184,700	T-14	169,400	T-2	151,000	T-2	141,600
50	□ 450	450 × 450 × 50	T-20	288,200	T-20	218,300	T-20	199,000	T-20	173,200	T-14	158,500
		500 × 500 × 20	T-2	194,600	T-歩	161,500	T-歩	150,600	T-歩	137,400	T-歩	131,200
		500 × 500 × 25	T-2	215,400	T-2	178,100	T-歩	164,600	T-歩	148,600	T-歩	140,500
		500 × 500 × 32	T-14	249,400	T-2	197,300	T-2	181,400	T-2	162,600	T-歩	153,300
		500 × 500 × 38	T-20	273,000	T-14	217,800	T-6	198,200	T-2	176,200	T-2	165,000
55	□ 500	500 × 500 × 50	T-20	341,400	T-20	259,500	T-20	234,800	T-14	203,500	T-14	186,200
		550 × 550 × 20	T-歩	257,300	T-歩	208,900	T-歩	177,500	T-歩	160,000	T-歩	151,400
		550 × 550 × 25	T-2	287,200	T-2	229,900	T-歩	191,800	T-歩	171,400	T-歩	161,500
		550 × 550 × 32	T-14	303,300	T-2	242,600	T-2	213,000	T-2	188,300	T-歩	176,000
		550 × 550 × 38	T-20	338,700	T-14	268,200	T-2	231,200	T-2	203,200	T-2	189,500
65	□ 600	550 × 550 × 50	T-20	404,500	T-20	315,700	T-14	268,400	T-14	233,500	T-6	216,600
		650 × 650 × 20	T-歩	321,000	T-歩	255,200	T-歩	220,100	T-歩	193,600	T-歩	179,500
		650 × 650 × 25	T-2	342,000	T-歩	271,300	T-歩	237,200	T-歩	207,400	T-歩	191,700
		650 × 650 × 32	T-6	375,200	T-2	295,200	T-2	267,600	T-歩	231,500	T-歩	212,700
		650 × 650 × 38	T-14	429,300	T-2	333,600	T-2	291,400	T-2	250,700	T-歩	229,600
		650 × 650 × 50	T-20	512,900	T-20	394,600	T-14	339,900	T-2	289,700	T-2	263,100

グレーチング&ピットカバー

排水器具

錆び付た類

バルブ・散水栓ボックス

グレーチング &ピットカバー

フロアーハッチ

可とう継手

ドレナージ継手

ルーフトレイン

グリーストラップ

オイル・プラスタトラップ

給水関連

玄関マット

歩道用グレーチング

側溝用グレーチング

U字溝グレーチング

ます蓋用グレーチング

スリットグレーチング

ピット蓋



更に詳しい商品情報・CADデータはWebサイトで!



# DFGM4-FLCS 新製品

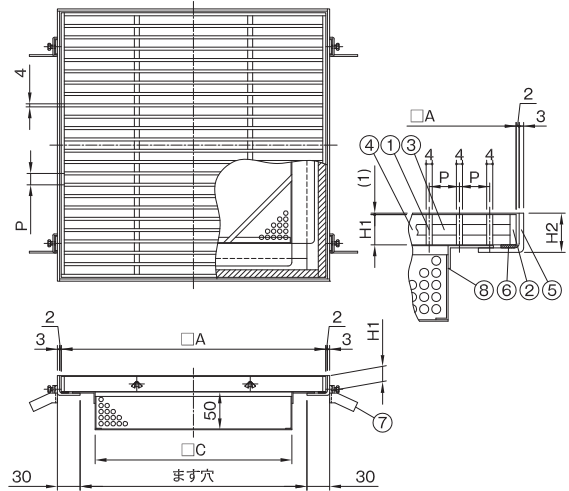
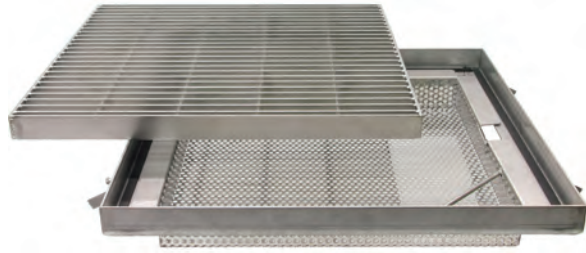
ます蓋用

落ち葉キャッチャー付

専用受枠付

耐荷重 歩・軽・中・重荷重

FBタイプ



- 仕様**
- ステンレス製(SUS304)
  - 歩行・軽・中・重荷重用
  - 受枠は落ち葉キャッチャー設置用の専用枠(MWP枠)になります。
  - 落ち葉キャッチャー(FLC-S)付です。
  - 落ち葉キャッチャーは、φ6パンチングです。

寸法表 (mm)

品番		ます穴	グレーチング			受枠 高さ(H2)	(C)
符号	呼び		幅(A)	高さ(H1)	ピッチ(P)		
DFGM4-FLCS	35	□ 300	350	20	10	26	260
	40	□ 350	400	25	15	31	310
	45	□ 400	450	32	20	38	360
	50	□ 450	500	38	25	44	410
	55	□ 500	550	50	30	56	460
	60	□ 600	600				560

部番	部品名	材質	備考
①	メインバー	SUS304	
②	サイドバー	SUS304	
③	クロスバー	SUS304	
④	エンドバー	SUS304	
⑤	受枠(MWP枠)	SUS304	
⑥	パッキン(MWP枠)	CR	
⑦	アンカー	SPCC	
⑧	落ち葉キャッチャー	SUS304	符号 FLC-S

グレーチングの製品表面仕上：電解研磨

定価表

呼び	ます穴	蓋・枠・浅型 落ち葉キャッチャー セット定価										
		寸法 A(幅)×B(長さ)×H(高さ)	耐荷重	ピッチ (P)								
				10	15	20	25	30				
ルーフトレン	□ 300	350 × 350 × 20	T-2	90,100	T-2	73,900	T-歩	68,600	T-歩	62,300	T-歩	59,000
		350 × 350 × 25	T-14	101,000	T-6	82,600	T-2	76,100	T-2	68,100	T-2	64,000
		350 × 350 × 32	T-20	123,500	T-20	95,300	T-14	86,000	T-6	76,400	T-2	71,500
		350 × 350 × 38	T-20	136,400	T-20	103,400	T-20	95,200	T-14	83,900	T-14	78,300
グリーストラップ	□ 350	400 × 400 × 20	T-2	109,900	T-2	88,500	T-歩	82,100	T-歩	73,300	T-歩	68,900
		400 × 400 × 25	T-14	124,300	T-2	99,600	T-2	90,800	T-歩	80,500	T-歩	75,300
		400 × 400 × 32	T-20	147,100	T-14	112,800	T-6	102,600	T-2	90,500	T-2	84,400
		400 × 400 × 38	T-20	163,000	T-20	126,500	T-14	124,700	T-14	103,600	T-2	88,600
オイル・プラスタトラップ	□ 400	400 × 400 × 50	T-20	208,400	T-20	160,900	T-20	145,300	T-20	123,300	T-20	111,100
		450 × 450 × 20	T-2	133,100	T-歩	105,300	T-歩	96,500	T-歩	85,800	T-歩	80,700
		450 × 450 × 25	T-6	150,600	T-2	119,100	T-2	108,300	T-歩	95,100	T-歩	88,300
		450 × 450 × 32	T-20	178,400	T-14	134,500	T-2	122,400	T-2	106,600	T-2	98,800
給水関連	□ 450	450 × 450 × 38	T-20	198,300	T-14	151,700	T-14	136,400	T-2	118,000	T-2	108,600
		450 × 450 × 50	T-20	255,200	T-20	185,300	T-20	166,000	T-20	140,200	T-14	125,500
		500 × 500 × 20	T-2	154,900	T-歩	121,800	T-歩	110,900	T-歩	97,700	T-歩	91,500
		500 × 500 × 25	T-2	175,700	T-2	138,400	T-歩	124,900	T-歩	108,900	T-歩	100,800
玄関マット	□ 500	500 × 500 × 32	T-14	209,700	T-2	157,600	T-2	141,700	T-2	122,900	T-歩	113,600
		500 × 500 × 38	T-20	233,300	T-14	178,100	T-6	158,500	T-2	136,500	T-2	125,300
		500 × 500 × 50	T-20	301,700	T-20	219,800	T-20	195,100	T-14	163,800	T-14	146,500
		550 × 550 × 20	T-歩	216,300	T-歩	167,900	T-歩	136,500	T-歩	119,000	T-歩	110,400
歩道用グレーチング	□ 600	550 × 550 × 25	T-2	246,200	T-2	188,900	T-歩	150,800	T-歩	130,400	T-歩	120,500
		550 × 550 × 32	T-14	262,300	T-2	201,600	T-2	172,000	T-2	147,300	T-歩	135,000
		550 × 550 × 38	T-20	297,700	T-14	227,200	T-2	190,200	T-2	162,200	T-2	148,500
		550 × 550 × 50	T-20	363,500	T-20	274,700	T-14	227,400	T-14	192,500	T-6	175,600
側溝用グレーチング	□ 600	650 × 650 × 20	T-歩	279,200	T-歩	213,400	T-歩	178,300	T-歩	151,800	T-歩	137,700
		650 × 650 × 25	T-2	300,200	T-歩	229,500	T-歩	195,400	T-歩	165,600	T-歩	149,900
		650 × 650 × 32	T-6	333,400	T-2	253,400	T-2	225,800	T-歩	189,700	T-歩	170,900
		650 × 650 × 38	T-14	387,500	T-2	291,800	T-2	249,600	T-2	208,900	T-歩	187,800
		650 × 650 × 50	T-20	471,100	T-20	352,800	T-14	298,100	T-2	247,900	T-2	221,300

排水器具

鉄鍍ふた類

バルブ・散水栓ボックス

グレーチング & ピットカバー

フローアハッチ

可とう継手

ドレナージュ継手

ルーフトレン

グリーストラップ

オイル・プラスタトラップ

給水関連



玄関マット

歩道用グレーチング

側溝用グレーチング

U字溝グレーチング

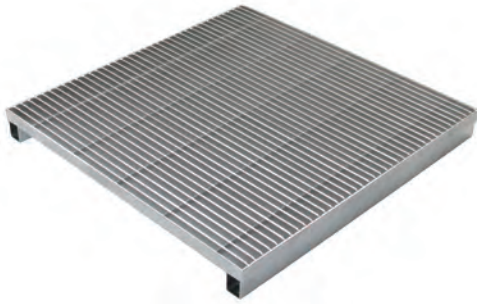
ます蓋用グレーチング

スリットグレーチング

ピット蓋



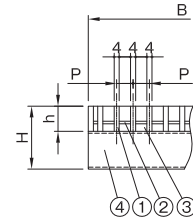
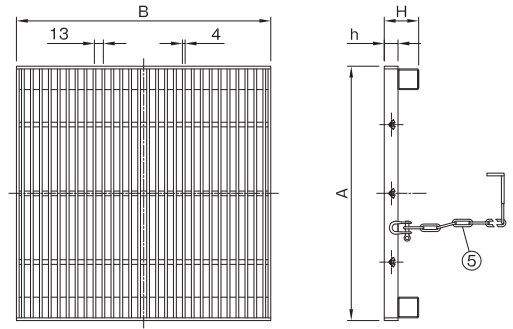
# DFG-CD 新製品



- 仕様**
- ステンレス製(SUS304/電解研磨)
  - 軽・中・重荷重用
  - くさり付きです。
  - 標準寸法以外も製作可能です。お問い合わせください。
  - 開閉工具(別売)も販売しております。

寸法表 (mm)

品番	荷重	ます穴	サイズ						定価
			幅 (A)	長さ (B)	h	高さ (H)	ピッチ (P)	角パイプ (FB)	
DFG-CD	T2 軽荷重用	□ 300	365	370	20	50	13	25x30	49,200
		□ 360	425	430	20	50	13	25x30	65,100
		□ 450	515	520	20	50	13	25x30	92,100
		□ 500	565	570	25	50	13	25x30	123,000
		□ 600	666	670	25	57	13	32x32	167,500
	T6・T14 中・重荷重用	□ 300	365	370	25	50	13	25x30	56,300
		□ 360	425	430	25	50	13	25x30	74,600
		□ 450	515	520	32	52	13	20x30	159,500
		□ 500	565	570	32	52	13	20x30	188,900
		□ 600	666	670	38	58	13	20x30	294,500



部番	部品名	材質
①	メインバー	SUS304
②	クロスバー	
③	エンドバー	
④	角パイプ	
⑤	クサリ L-500	

製品表面仕上げ：電解研磨

グレーチング&ピットカバー

排水器具

錆鉄ふた類

バルブ・散水栓ボックス

グレーチング & ピットカバー

フロアーハッチ

可とう継手

ドレネージ継手

ルーフトレン

グリーストラップ

オイル・プラスタトラップ

給水関連

玄関マット

歩道用グレーチング

側溝用グレーチング

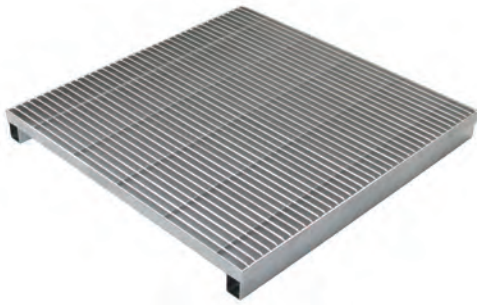
U字溝グレーチング

ます蓋用グレーチング

スリットグレーチング

ピット蓋

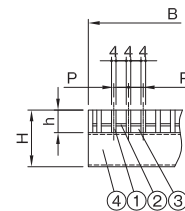
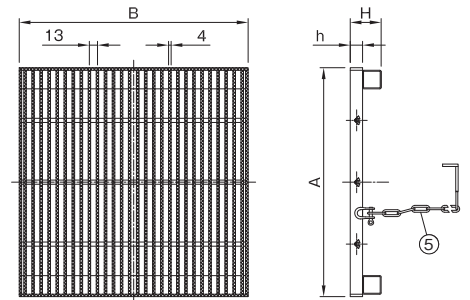
# DFG-R-CD 新製品



- 仕様**
- ステンレス製(SUS304/電解研磨)
  - 軽・中・重荷重用
  - スリップ防止加工付(ローレット型)
  - くさり付きです。
  - 標準寸法以外も製作可能です。お問い合わせください。
  - 開閉工具(別売)も販売しております。

寸法表 (mm)

品番	荷重	ます穴	サイズ						定価
			幅 (A)	長さ (B)	h	高さ (H)	ピッチ (P)	角パイプ (FB)	
DFG-R-CD	T2 軽荷重用	□ 300	365	370	20	50	13	25x30	55,700
		□ 360	425	430	20	50	13	25x30	73,600
		□ 450	515	520	20	50	13	25x30	104,100
		□ 500	565	570	25	50	13	25x30	139,000
		□ 600	666	670	25	57	13	32x32	189,300
	T6・T14 中・重荷重用	□ 300	365	370	25	50	13	25x30	63,700
		□ 360	425	430	25	50	13	25x30	84,400
		□ 450	515	520	32	52	13	20x30	180,400
		□ 500	565	570	32	52	13	20x30	213,500
		□ 600	666	670	38	58	13	20x30	332,900



部番	部品名	材質
①	メインバー	SUS304
②	クロスバー	
③	エンドバー	
④	角パイプ	
⑤	クサリ L-500	

製品表面仕上げ：電解研磨



更に詳しい商品情報・CADデータはWebサイトで！



溜めます用 グレーチング 4面ツバ付 フラットバー4mmタイプ

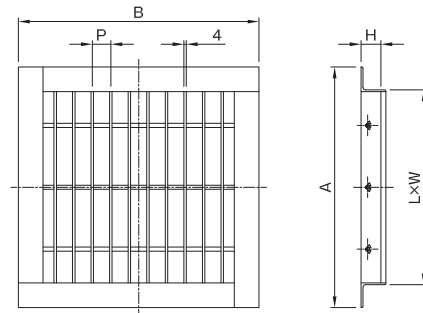
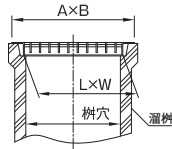
# DFUM-T

新製品

ためます用

耐荷重 歩・軽荷重

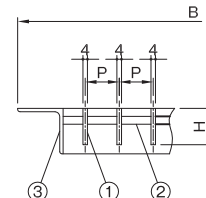
FBタイプ



- 仕様 ●ステンレス製(SUS304/電解研磨)  
 ●歩行・軽荷重用  
 ●標準寸法以外も製作可能です。お問い合わせください。  
 ●開閉工具(別売)も販売しております。

寸法表 (mm)

品番		荷重	ます穴	サイズ				エンドアングル	定価
符号	呼び			LxW	AxB	H	P		
DFUM-T 4面ツバ	24-15	歩行用	□ 240	255x255	309x309	15	30	L30x30x3	19,600
	30-15		□ 300	315x315	369x369	15	30		26,800
	36-15		□ 360	375x375	429x429	15	30		34,800
	45-15		□ 450	465x465	539x539	15	30		48,500
	60-15		□ 600	620x620	694x694	20	30		97,100
	24-25	T-2	□ 240	255x255	309x309	25	30	L30x30x3	26,100
	30-32		□ 300	315x315	389x389	32	30	L40x40x3	47,100
	36-32		□ 360	375x375	449x449	32	30		61,600
	45-38		□ 450	465x465	539x539	38	30		98,600
	60-50		□ 600	620x620	710x710	50	30		L50x50x6



部番	部品名	材質
①	メインバー	SUS304
②	クロスバー	
③	エンドアングル	

製品表面仕上げ：電解研磨

排水器具

錆鉄ふた類

バルブ・散水栓ボックス

グレーチング & ピットカバー

フローアハッチ

可とう継手

ドレナージ継手

ルーフドレン

グリーストラップ

オイル・プラスタトラップ

給水関連

玄関マット

歩道用グレーチング

側溝用グレーチング

U字溝グレーチング

ます蓋用グレーチング

スリットグレーチング

ピット蓋

改良ます用 グレーチング 4面ツバ付 フラットバー4mmタイプ

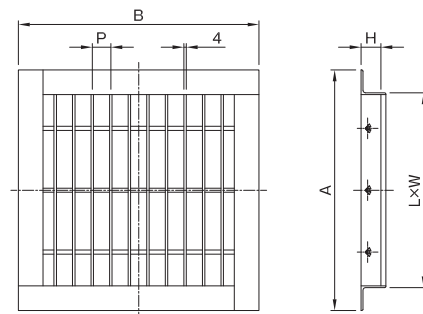
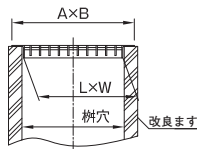
# DFUM-K

新製品

改良ます用

耐荷重 歩・軽荷重

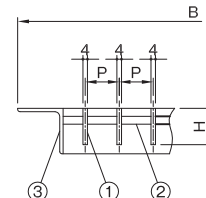
FBタイプ



- 仕様 ●ステンレス製(SUS304/電解研磨)  
 ●歩行・軽荷重用  
 ●標準寸法以外も製作可能です。お問い合わせください。  
 ●開閉工具(別売)も販売しております。

寸法表 (mm)

品番		荷重	ます穴	サイズ				エンドアングル	定価
符号	呼び			LxW	AxB	H	P		
DFUM-K 4面ツバ	24-15	歩行用	□ 240	220x220	274x274	15	30	L30x30x3	16,000
	30-15		□ 300	280x280	334x334	15	30		22,400
	36-15		□ 360	340x340	394x394	15	30		30,500
	45-15		□ 450	430x430	504x504	15	30		43,500
	60-15		□ 600	580x580	654x654	15	30		69,500
	24-20	T-2	□ 240	220x220	274x274	20	30	L30x30x3	18,800
	30-25		□ 300	280x280	334x334	25	30	L40x40x3	29,700
	36-32		□ 360	340x340	414x414	32	30		52,900
	45-32		□ 450	430x430	504x504	32	30		78,300
	60-38		□ 600	580x580	654x654	38	30		145,000



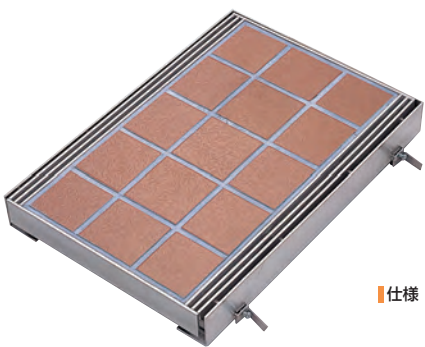
部番	部品名	材質
①	メインバー	SUS304
②	クロスバー	
③	エンドアングル	

製品表面仕上げ：電解研磨





# DKK(P=10)



- 仕様
- ステンレス製(SUS304)
  - タイル用
  - 目地ピッチ15も製作可能です。
  - T2・T-14仕様は蓋裏面に補強のリップが入っています。
  - 標準寸法以外も製作可能です。お問い合わせください。
  - 充填材は別途現場でご調達ください。
  - 受枠は別売りです。
  - スリット無しも製作可能です。お問い合わせください。

寸法表 (mm)

品番 符号	呼び	溝幅	A1	A2	A3	A4	B	H <sub>1</sub>	H <sub>2</sub>	h <sub>1</sub>	h <sub>2</sub>	開口面積 (mm <sup>2</sup> )
DKK (P=10)	25	150	150	240	250	184	498	57	60	32	8	15,168
	30	200	200	290	300	234						
	35	250	250	340	350	284						
	40	300	300	390	400	334						

※開口面積は枠内寸法まで算出しております。

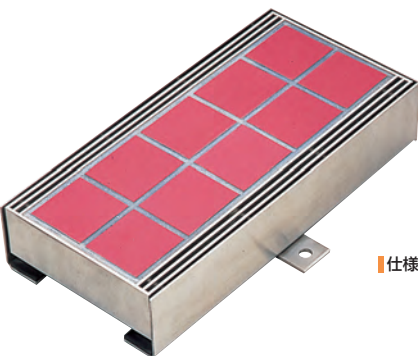
定価、荷重表

呼び	溝幅	寸法 A2 × B	蓋定価						受枠 定価			
			DKK-1(歩行用)			DKK-2(T-2)				DKK-14(T-14)		
			適用荷重	P=10	P=15	適用荷重	P=10	P=15		適用荷重	P=10	P=15
25	150	240 × 1000	歩道用	64,800	57,200	T-2	78,100	71,300	T-14	91,900	77,700	23,000
30	200	290 × 1000		72,400	64,800		89,200	80,600		105,300	97,700	23,000
35	250	340 × 1000		78,300	71,400		95,700	88,000		116,300	107,600	23,000
40	300	390 × 1000		86,000	79,500		107,000	102,400		129,100	117,300	23,000

部番	部品名	材質
①	本体	SUS304
②	受枠	
③	アンカー	SPCC

## 側溝インターロッキングブロック用 スリットグレーチング

# DKL(P=10)



- 仕様
- ステンレス製(SUS304)
  - インターロッキングブロック用
  - 目地ピッチ15も製作可能です。
  - T2・T-14仕様は蓋裏面に補強のリップが入っています。
  - 標準寸法以外も製作可能です。お問い合わせください。
  - 充填材は別途現場でご調達ください。
  - 受枠は別売りです。
  - スリット無しも製作可能です。お問い合わせください。

寸法表 (mm)

品番 符号	呼び	溝幅	A1	A2	A3	A4	B	H <sub>1</sub>	H <sub>2</sub>	h <sub>1</sub>	h <sub>2</sub>	開口面積 (mm <sup>2</sup> )
DKL (P=10)	25	150	150	240	250	184	498	97	100	65	8	15,168
	30	200	200	290	300	234						
	35	250	250	340	350	284						
	40	300	300	390	400	334						

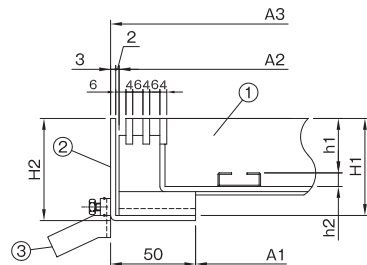
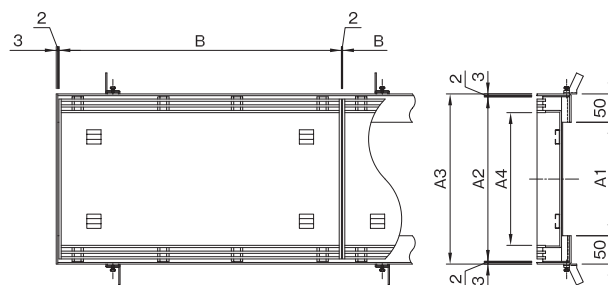
※開口面積は枠内寸法まで算出しております。

定価、荷重表

呼び	溝幅	寸法 A2 × B	蓋定価						受枠 定価			
			DKL-1(歩行用)			DKL-2(T-2)				DKL-14(T-14)		
			適用荷重	P=10	P=15	適用荷重	P=10	P=15		適用荷重	P=10	P=15
25	150	240 × 1000	歩道用	94,500	81,100	T-2	104,000	92,700	T-14	115,200	106,700	40,800
30	200	290 × 1000		102,300	89,300		115,500	104,700		134,100	128,000	40,800
35	250	340 × 1000		111,300	100,000		125,700	117,800		157,200	152,100	40,800
40	300	390 × 1000		119,200	110,200		144,100	137,000		185,700	183,400	40,800

部番	部品名	材質
①	本体	SUS304
②	受枠	
③	アンカー	
④	クッションゴム	ネオプレン

側溝用 タイル用 耐荷重T14まで



グレーチング&ピットカバー

排水器具

錆鉄ふた類

バルブ・  
散水栓  
ボックス

グレーチング  
&ピットカバー

フロアー  
ハッチ

可とう継手

ドレネージ  
継手

ルーフトレ

グリース  
トラップ

オイル・  
プラスタ  
トラップ

給水関連

玄関マット

歩道用  
グレーチング

側溝用  
グレーチング

U字溝  
グレーチング

ます蓋用  
グレーチング

スリット  
グレーチング

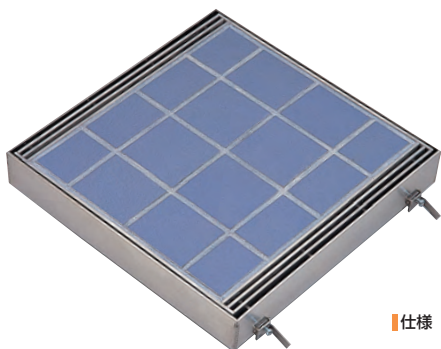
ピット蓋



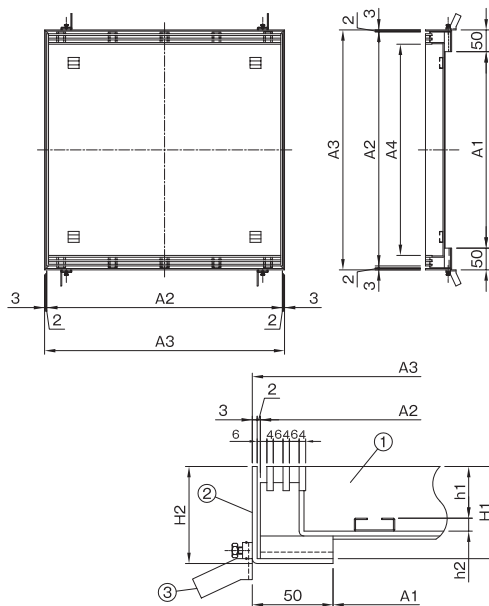
更に詳しい商品情報・CADデータはWebサイトで!



# DKH(P=10)



- 仕様
- ステンレス製(SUS304)
  - タイル用
  - 目地ピッチ15も製作可能です。
  - T2・T-14仕様は蓋表面に補強のリブが入っています。
  - 標準寸法以外も製作可能です。お問い合わせください。
  - 充填材は別途現場でご調達ください。
  - 受枠は別売りです。
  - スリット無しも製作可能です。お問い合わせください。



寸法表 (mm)

品番 符号	呼び	ます穴	A1	A2	A3	A4	H <sub>1</sub>	H <sub>2</sub>	h <sub>1</sub>	h <sub>2</sub>	開口面積 (mm <sup>2</sup> )
DKH (P=10)	40	□ 300	300	390	400	334	57	60	32	8	11.712
	55	□ 450	450	540	550	484					16.512
	70	□ 600	600	690	700	634					21.312

※開口面積は枠内寸法まで算出しております。

定価、荷重表

呼び	ます穴	寸法 A2 × A2	蓋定価									受枠 定価
			DKH-1(歩行用)			DKH-2(T-2)			DKH-14(T-14)			
			適用荷重	P=10	P=15	適用荷重	P=10	P=15	適用荷重	P=10	P=15	
40	□ 300	390 × 390	歩道用	36,300	32,500	T-2	45,700	39,800	T-14	53,800	45,400	33,100
55	□ 450	540 × 540		58,600	49,900		69,300	69,000		80,600	76,700	39,900
70	□ 600	690 × 690		80,500	74,000		115,500	112,500		141,600	139,200	45,300

部番	部品名	材質
①	本体	SUS304
②	受枠	
③	アンカー	SPCC

排水器具

錆鉄ふた類

バルブ・  
散水栓  
ボックス

グレーチング  
&ピットカバー

フローアー  
ハッチ

可とう継手

ドレナージ  
継手

ルーフトレン

グリース  
トラップ

オイル・  
プラスタ  
トラップ

給水関連

玄関マット

歩道用  
グレーチング

側溝用  
グレーチング

U字溝  
グレーチング

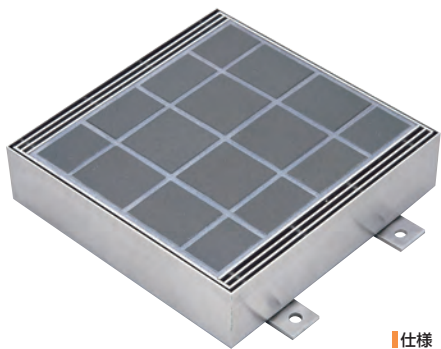
ます蓋用  
グレーチング

スリット  
グレーチング

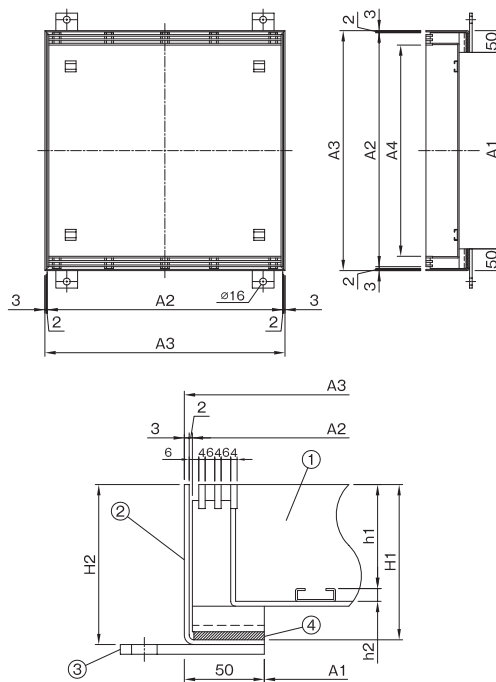
ピット蓋

## ます蓋 インターロッキングブロック用 スリットグレーチング

# DKH-L(P=10)



- 仕様
- ステンレス製(SUS304)
  - インターロッキングブロック用
  - 目地ピッチ15も製作可能です。
  - T2・T-14仕様は蓋表面に補強のリブが入っています。
  - 標準寸法以外も製作可能です。お問い合わせください。
  - 充填材は別途現場でご調達ください。
  - 受枠は別売りです。
  - スリット無しも製作可能です。お問い合わせください。



寸法表 (mm)

品番 符号	呼び	ます穴	A1	A2	A3	A4	H <sub>1</sub>	H <sub>2</sub>	h <sub>1</sub>	h <sub>2</sub>	開口面積 (mm <sup>2</sup> )
DKH-L (P=10)	40	□ 300	300	390	400	334	97	100	65	8	11.712
	55	□ 450	450	540	550	484					16.512
	70	□ 600	600	690	700	634					21.312

※開口面積は枠内寸法まで算出しております。

定価、荷重表

呼び	ます穴	寸法 A2 × A2	蓋定価									受枠 定価
			DKHL-1(歩行用)			DKHL-2(T-2)			DKHL-14(T-14)			
			適用荷重	P=10	P=15	適用荷重	P=10	P=15	適用荷重	P=10	P=15	
40	□ 300	390 × 390	歩道用	49,300	46,300	T-2	55,400	53,500	T-14	77,900	71,600	48,500
55	□ 450	540 × 540		76,700	74,000		95,700	92,700		133,000	130,800	60,100
70	□ 600	690 × 690		101,200	98,300		159,800	156,300		208,000	182,900	71,200

部番	部品名	材質
①	本体	SUS304
②	受枠	
③	アンカー	
④	クッションゴム	ネオプレン



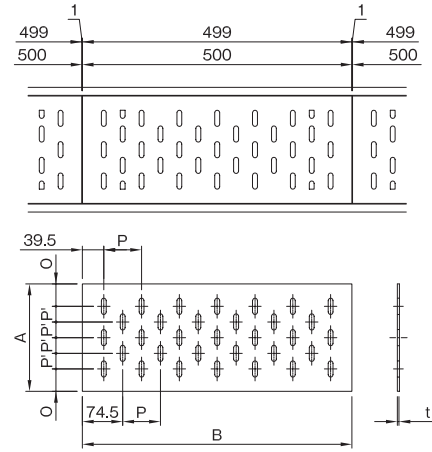
# DPH



- 仕様**
- ステンレス製(SUS304/ヘアライン仕上げ)
  - 標準寸法以外も製作可能です。お問い合わせください。
  - 受枠は別売りです。  
受枠の形状については、P205「受枠バリエーション」よりお選びください。
  - 穴形状は標準穴以外に丸穴形状のバリエーションもございます。  
P205「穴詳細図・穴形状のバリエーション」をご参照ください。

側溝用

耐荷重歩行者



グレーチング&ピットカバー

排水器具

錆鉄ふた類

バルブ・散水栓ボックス

グレーチング & ピットカバー

フロアーハッチ

可とう継手

ドレネージ継手

ルーフトレド

グリーストラップ

オイル・プラスタトラップ

給水関連

玄関マット

歩道用グレーチング

側溝用グレーチング

U字溝グレーチング

ます蓋用グレーチング

スリットグレーチング

ピット蓋

寸法・定価表 (mm)

\*受枠価格は含まれておりません。P205をご参照ください。

品番 符号	呼び	溝幅	サイズ			ピッチ				開口面積 (mm <sup>2</sup> )	厚さ (t)		
			A	B	t	P	P'	O	3		4	5	
DPH	10	50	99	499	3	70	16.0	41.5	3,031	6,100	7,700	9,700	
	12	70	119			70	36.0	41.5	3,031	7,300	9,200	11,700	
	15	100	149			70	33.0	41.5	5,052	7,900	11,700	14,000	
	18	130	179			70	48.0	41.5	5,052	9,400	13,800	17,400	
	20	150	199			70	29.0	41.5	8,335	10,800	15,300	19,000	
	25	200	249			70	41.5	41.5	8,335	13,400	19,000	23,700	
	30	250	299			70	36.0	41.5	11,619	15,800	22,800	27,900	
	35	300	349			70	44.0	42.5	11,619	18,400	26,300	32,600	
	40	350	399			70	39.5	41.5	14,903	22,800	29,900	37,600	
	45	400	449			70	45.0	44.5	14,903	26,100	33,900	41,900	
	50	450	499			70	41.6	41.5	18,186	27,900	37,600	46,500	

部品名	材質	備考
本体	SUS304	ヘアライン

## 凸凸型ピット蓋

# DPN

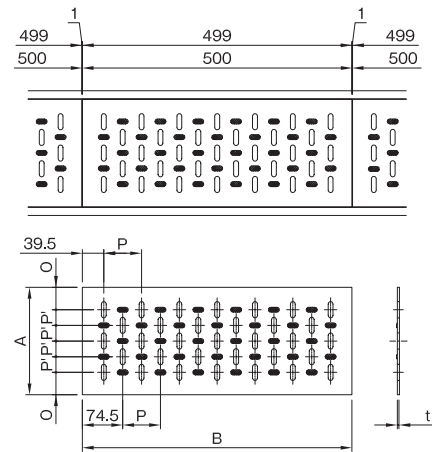


- 仕様**
- ステンレス製(SUS304/ヘアライン仕上げ)
  - 標準寸法以外も製作可能です。お問い合わせください。
  - 受枠は別売りです。  
受枠の形状については、P205「受枠バリエーション」よりお選びください。
  - 穴形状は標準穴以外に丸穴形状のバリエーションもございます。  
P205「穴詳細図・穴形状のバリエーション」をご参照ください。

側溝用

凸凸型

耐荷重歩行者



寸法・定価表 (mm)

\*受枠価格は含まれておりません。P205をご参照ください。

品番 符号	呼び	溝幅	サイズ			ピッチ				開口面積 (mm <sup>2</sup> )	厚さ (t)	
			A	B	t	P	P'	O	3		4	
DPN	10	50	99	499	3	70	16.0	41.5	3,031	9,700	15,500	
	12	70	119			70	36.0	41.5	3,031	10,900	16,800	
	15	100	149			70	33.0	41.5	5,052	13,100	19,400	
	18	130	179			70	48.0	41.5	5,052	14,300	21,700	
	20	150	199			70	29.0	41.5	8,335	16,200	23,000	
	25	200	249			70	41.5	41.5	8,335	18,500	26,800	
	30	250	299			70	36.0	41.5	11,619	22,800	32,300	
	35	300	349			70	44.0	42.5	11,619	27,900	36,700	
	40	350	399			70	39.5	41.5	14,903	33,900	43,800	
	45	400	449			70	45.0	44.5	14,903	37,600	47,200	
	50	450	499			70	41.6	41.5	18,186	41,900	54,000	

部品名	材質	備考
本体	SUS304	ヘアライン



更に詳しい商品情報・CADデータはWebサイトで!



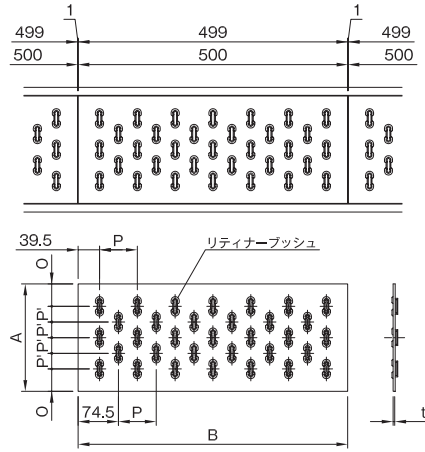
リティナーブッシュ型ピット蓋

DPH-Q



- 仕様
- ステンレス製(SUS304/ヘアライン仕上げ)
  - 標準寸法以外も製作可能です。お問い合わせください。
  - 受枠は別売りです。受枠の形状については、P205「受枠バリエーション」よりお選びください。
  - 穴形状は標準穴以外に丸穴形状のバリエーションもございます。P205「穴詳細図・穴形状のバリエーション」をご参照ください。

側溝用 リティナーブッシュ型 耐荷重歩行者



寸法・定価表 (mm) \*受枠価格は含まれておりません。P205をご参照ください。

品番	呼び	溝幅	サイズ			ピッチ			開口面積 (mm <sup>2</sup> )	厚さ (t)		
			A	B	t	P	P'	O		3	4	
DPH-Q	10	50	99	499	3	70	16.0	41.5	1,902	9,000	11,900	
	12	70	119			70	36.0	41.5	1,902	10,800	13,600	
	15	100	149			70	33.0	41.5	3,170	13,900	17,400	
	18	130	179			70	48.0	41.5	3,170	16,200	20,100	
	20	150	199			70	29.0	41.5	5,230	19,700	24,400	
	25	200	249			4	70	41.5	41.5	5,230	23,000	28,700
	30	250	299				70	36.0	41.5	7,291	28,300	35,300
	35	300	349				70	44.0	42.5	7,291	32,100	39,900
	40	350	399				70	39.5	41.5	9,352	37,600	47,000
	45	400	449				70	45.0	44.5	9,352	41,900	51,300
50	450	499	70	41.6	41.5		11,412	46,300	58,100			

部品名	材質	備考
本体	SUS304	ヘアライン
リティナーブッシュ	ポリプロピレン	

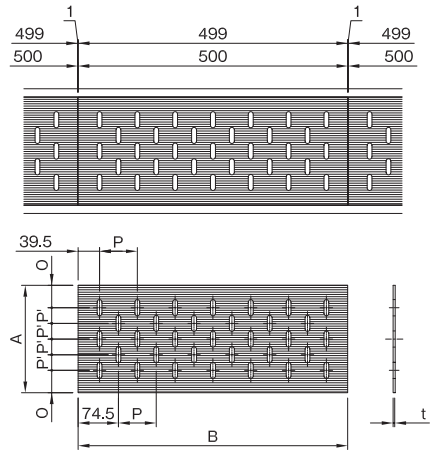
エッチングタイプピット蓋

DPH-E



- 仕様
- ステンレス製(SUS304/ヘアライン仕上げ)
  - 標準寸法以外も製作可能です。お問い合わせください。
  - 受枠は別売りです。受枠の形状については、P205「受枠バリエーション」よりお選びください。
  - 穴形状は標準穴以外に丸穴形状のバリエーションもございます。P205「穴詳細図・穴形状のバリエーション」をご参照ください。

側溝用 エッチングタイプ 耐荷重歩行者



寸法・定価表 (mm) \*受枠価格は含まれておりません。P205をご参照ください。

品番	呼び	溝幅	サイズ			ピッチ			開口面積 (mm <sup>2</sup> )	厚さ (t)				
			A	B	t	P	P'	O		3	4	5		
DPH-E	10	50	99	499	3	70	16.0	41.5	3,031	9,200	11,700	15,300		
	12	70	119			70	36.0	41.5	3,031	11,100	13,900	18,300		
	15	100	149			70	33.0	41.5	5,052	13,800	17,400	22,400		
	18	130	179			70	48.0	41.5	5,052	16,300	21,200	26,700		
	20	150	199			4	70	29.0	41.5	8,335	18,200	23,700	29,500	
	25	200	249				70	41.5	41.5	8,335	22,400	29,300	36,700	
	30	250	299				70	36.0	41.5	11,619	26,700	36,300	44,800	
	35	300	349				70	44.0	42.5	11,619	31,400	40,900	51,700	
	40	350	399				5	70	39.5	41.5	14,903	35,600	46,500	59,100
	45	400	449					70	45.0	44.5	14,903	40,900	52,600	66,000
	50	450	499					70	41.6	41.5	18,186	44,600	58,200	73,400

部品名	材質	備考
本体	SUS304	ヘアライン



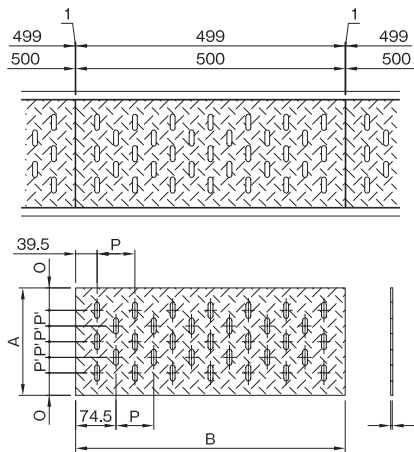


# DPH-S

側溝用 縞板型 耐荷重歩行者



- 仕様 ●ステンレス製(SUS304/ヘアライン仕上げ)
- 標準寸法以外も製作可能です。お問い合わせください。
- 受枠は別売りです。受枠の形状については、本ページ下段「受枠バリエーション」よりお選びください。
- 穴形状は標準穴以外に丸形状のバリエーションもご紹介します。本ページ下段「穴詳細図・穴形状のバリエーション」をご参照ください。

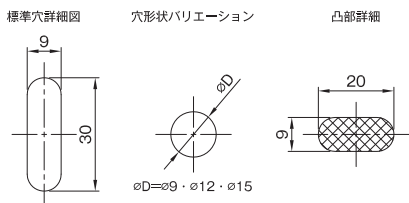


寸法・定価表 (mm) \*受枠価格は含まれておりません。下段をご参照ください。

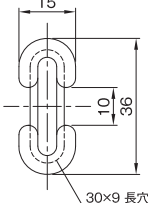
品番 符号	呼び	溝幅	サイズ		t	ピッチ			開口面積 (mm <sup>2</sup> )	厚さ (t)		
			A	B		P	P'	O		3	4.5	
DPH-S	10	50	99	499	3	70	16.0	41.5	3,031	10,800	13,900	
	12	70	119				36.0	41.5	3,031	12,000	16,300	
	15	100	149				33.0	41.5	5,052	14,000	19,700	
	18	130	179				48.0	41.5	5,052	17,400	24,400	
	20	150	199				70	29.0	41.5	8,335	19,100	25,600
	25	200	249				70	41.5	41.5	8,335	23,100	32,200
	30	250	299				70	36.0	41.5	11,619	27,700	37,000
	35	300	349				70	44.0	42.5	11,619	37,800	46,400
	40	350	399				70	39.5	41.5	14,903	40,800	57,200
	45	400	449				70	45.0	44.5	14,903	47,000	64,200
	50	450	499				70	41.6	41.5	18,186	54,800	71,300

## 穴詳細図・穴形状バリエーション

●DPH・DPH-E・DPH-S・DPN

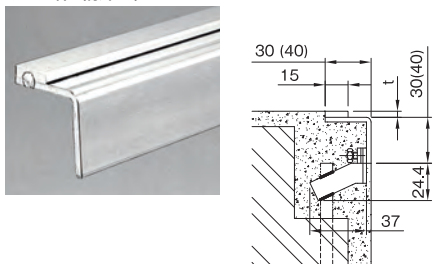


●DPH-Q

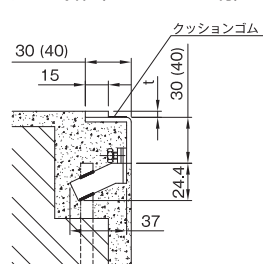


## ピット蓋用受枠バリエーション

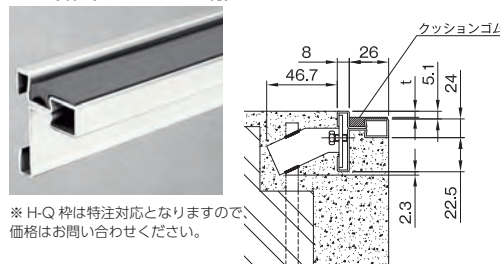
●CA枠 (標準型)



●CA-Q枠 (クッションゴム付)



●H-Q枠 (クッションゴム付)



\* H-Q枠は特注対応となりますので、価格はお問い合わせください。

ピットふた用 CA 枠定価表 (L30・長さ 0.5m・四方枠)

呼び	蓋厚み 3t・4t 用		蓋厚み 4.5t・5t 用	
	枠定価	枠延長料金 (0.5m分)	枠定価	枠延長料金 (0.5m分)
10	20,600	9,900	23,000	11,900
12	21,000	9,900	23,400	11,900
15	21,600	9,900	24,100	11,900
18	22,200	9,900	24,900	11,900
20	22,700	9,900	25,300	11,900
25	23,500	9,900	26,600	11,900
30	24,600	9,900	27,700	11,900
35	25,500	9,900	28,900	11,900
40	26,600	9,900	30,000	11,900
45	27,600	9,900	31,400	11,900
50	28,500	9,900	32,500	11,900

\* L40は別途お見積りとなります。

ピットふた用 CA-Q 枠定価表 (L30・長さ 0.5m・四方枠)

呼び	蓋厚み 3t・4t 用		蓋厚み 4.5t・5t 用	
	枠定価	枠延長料金 (0.5m分)	枠定価	枠延長料金 (0.5m分)
10	23,700	12,400	24,800	13,400
12	24,100	12,400	25,300	13,400
15	24,900	12,400	26,100	13,400
18	25,600	12,400	27,000	13,400
20	26,100	12,400	27,400	13,400
25	27,400	12,400	28,700	13,400
30	28,600	12,400	30,100	13,400
35	29,900	12,400	31,500	13,400
40	31,000	12,400	32,800	13,400
45	32,300	12,400	34,100	13,400
50	33,700	12,400	35,400	13,400

\* L40は別途お見積りとなります。

グレーチング&ピットカバー

排水器具

錆鉄ふた類

バルブ・散水栓ボックス

グレーチング&ピットカバー

フロアーハッチ

可とう継手

ドレネージ継手

ルーフトレン

グリーストラップ

オイル・プラスタトラップ

給水関連

玄関マット

歩道用グレーチング

側溝用グレーチング

U字溝グレーチング

ます蓋用グレーチング

スリットグレーチング

ピット蓋

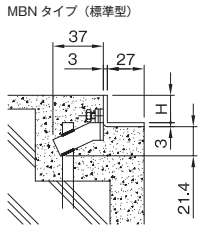


更に詳しい商品情報・CADデータはWebサイトで！



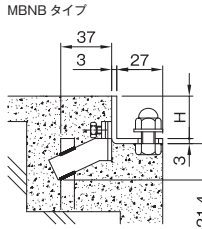
グレーチング受枠バリエーション

※フッソコート付受枠 Q タイプ (MBNBタイプは除く) もございます。型式にQ を付加してご指示ください。



【適応本体】 DMMT-8・DMTG-A8S・DFG・DFG-R・DH・DH-R・DFM・DFM-R・DHM・DHM-R・DFG-M-4・DFG-MR-4

品番	高さ H	円 /m (片側)
MBN 枠	15H 用	18 × 30 6,300
	20H 用	23 × 30 6,500
	25H 用	28 × 30 7,200
	32H 用	35 × 30 8,500
	38H 用	41 × 30 8,600
50H 用	53 × 30 10,500	

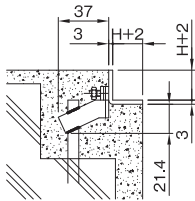


【適応本体】 DFG-B・DFG-BR・DHB・DHB-R

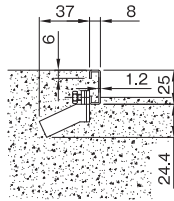
品番	高さ H	円 /m (片側)
MBNB 枠	20H 用	23 × 30 7,700
	25H 用	28 × 30 8,500
	32H 用	35 × 30 9,700
	38H 用	41 × 30 10,800
	50H 用	53 × 30 13,400

- 上記価格は、枠の実寸法 1m あたりの単価となります。
- 受枠の形状によっては、上記価格の他に「受枠コーナー加工料」が必要となります。受枠コーナー加工料は、1ヶ所につき、2,100円頂戴いたします。
- 下図受枠3タイプ (B・Eタイプ) も特注対応いたします。価格はお問い合わせください。

Bタイプ



Eタイプ

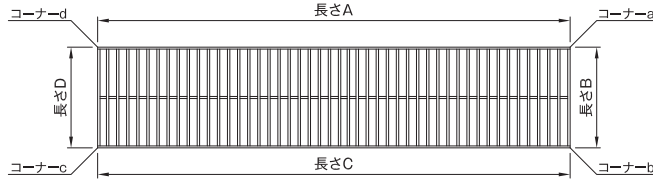


品番	高さ H	円 /m (片側)
B 枠	15H 用	20 × 20 6,300
	20H 用	25 × 25 6,500
	25H 用	30 × 30 6,600
E 枠	15H 用	5,200
	20H 用	5,200
	25H 用	5,200

●グレーチング受枠価格の算出方法

グレーチングの受枠価格は、グレーチングの周囲の長さ1m単価を乗算した金額に、コーナー加工料を加えた総額となります。例として幅200mm、長さ1000mm、高さ25Hのグレーチングが収まる、MBN枠の定価を算出します。

グレーチング周囲全ての長さを求めるので、図1のような真直ぐなグレーチングの場合、周囲長さ=A+B+C+Dとなります。これを元に実際のグレーチング周囲長さを求めると



周囲長さ=長さA(1,000)+長さB(200)+長さC(1,000)+長さD(200)  
=2,400mm=2.4m  
25HのMBN枠1m単価=¥7,200-  
7,200(円/m)×2.4(m)=17,280(円)・・・①  
コーナー加工料1ヶ所=¥2,100-  
今回の枠にはコーナーが4ヶ所あるので  
2,100(円/ヶ所)×4(ヶ所)=8,400(円)・・・②

最初に算出した枠の金額①とコーナー加工料②を加えて、算出完了です。  
17,280+8,400=25,680(円)

受枠定価: ¥25,680-

●グレーチング受枠定価計算式

グレーチングの受枠定価を計算するための式です。上記の算出方法をご参照いただき、以下の□の中に各項目を入れて計算すると、定価が求められます。

手順1 受枠 1m 単価 × グレーチング周囲長さ = 金額①

※受枠 1m 単価は上記の単価表より選んでください。

手順2 コーナー加工料 ¥2,100- × コーナー数 = 金額②

手順3 金額① + 金額② = 受枠定価

グレーチング用 開閉工具

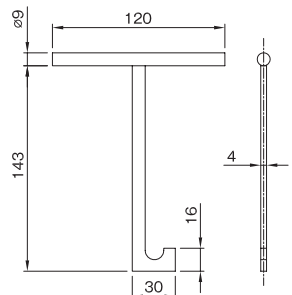


仕様 ●SUS304製



●開閉工具をてこ代わりに使用しないでください。破損する可能性があります。

品番	定価 (1本)
グレーチング用 開閉工具	2,600



排水器具

錆鉄ふた類

バルブ・散水栓ボックス

グレーチング&ピットカバー

フローアハッチ

可とう継手

ドレナージ継手

ルーフトレン

グリーストラップ

オイル・プラスタトラップ

給水関連

玄関マット

歩道用グレーチング

側溝用グレーチング

U字溝グレーチング

ます蓋用グレーチング

スリットグレーチング

ピット蓋

