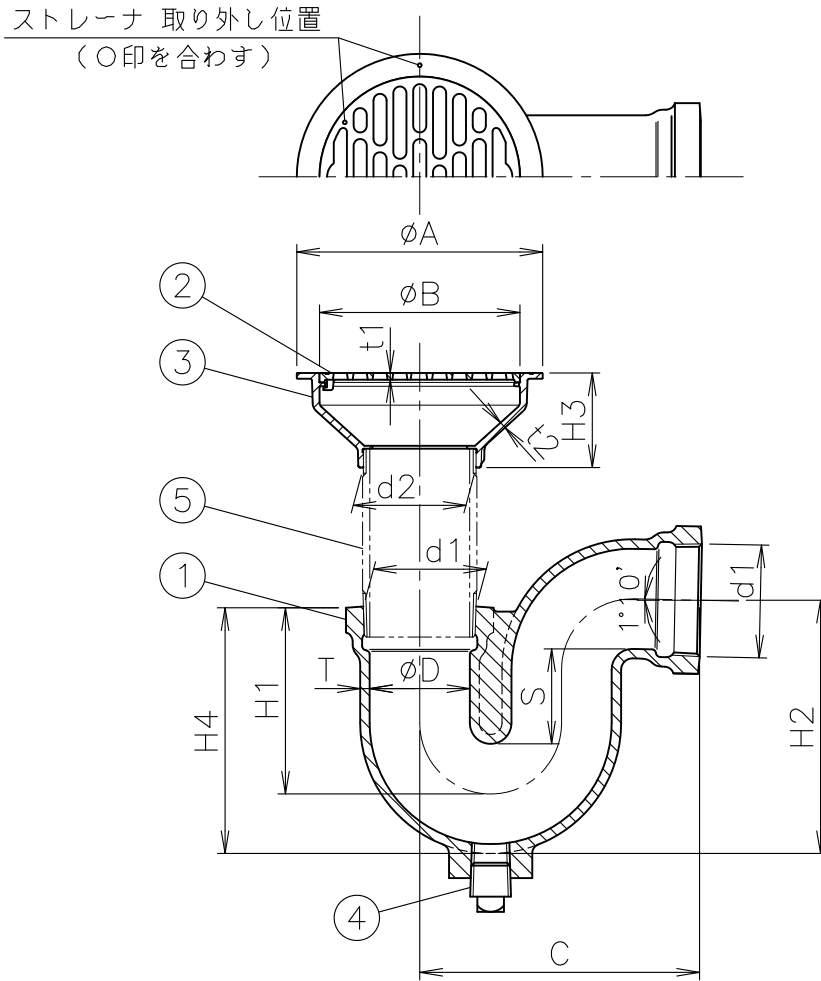


国土交通省記号 T3A
 JCW-201
 JIS A 4002

MODEL : T3A-K(SU) 50



寸法表

品番	ねじ基準径	ねじ基準径	D	A	B	C	H1	H2	H3	H4	
符号	呼び	d1	d2								
T3A-K(SU)	* 40	47.803	47.803	42	100	82.5	135	92	118	45	118
	* 50	59.614	59.614	53	130	106	148	98.5	134	50	130
	* 65	75.184	75.184	68	155	132	175	124	172	55	163.5
	* 80	87.884	87.884	81	180	157	204	133.5	192	60	180
	* 100	113.030	113.030	105	230	207	249	150.5	229	65	210.5

単位:mm

- d1 ねじ部は、JIS B 0203(管用テーパねじ)です。
- d2 ねじ部は、JIS B 0202(管用平行ねじ)です。
- ストレーナはロック式です。
- ストレーナの取り外し位置として、ストレーナ・受けにO印(凹み)を設けております。
- ストレーナの排水孔面積及びトラップ内部の有効面積は、接続管の断面積以上です。
- 部番⑤調節管は、床厚に適した長さを現場にてご調達下さい。
- *印は受注生産品を示します。

S	T	t1	t2	掃除口 プラグ
50	5	3.5	3	1/2
50	5	3.5	3.5	1/2
65	5.5	4.5	3.5	3/4
65	6	5.5	4	1
65	7.5	5.5	4	1 1/4

5				10			
4	プラグ (BP)	CAC202		9			
3	ストレーナ受け (CK-SUS)	SCS13		8			
2	ストレーナ (CK-SUS)	SCS13		7			
1	本体 (P-R CO付)	FC150	防錆塗装	6			
部番	部品名	材質	備考	部番	部品名	材質	備考
品番	40~100 T3A-K(SU)	名称	非防水層用 ステンレス製金具付 床排水トラップ(プラグ付)	承認	部番	材質	備考
図番	KNAA0604-00	作成 / 更新	2013. 6.10 / ****.***			Izumi	製図 Shima



ダイドレ 株式会社