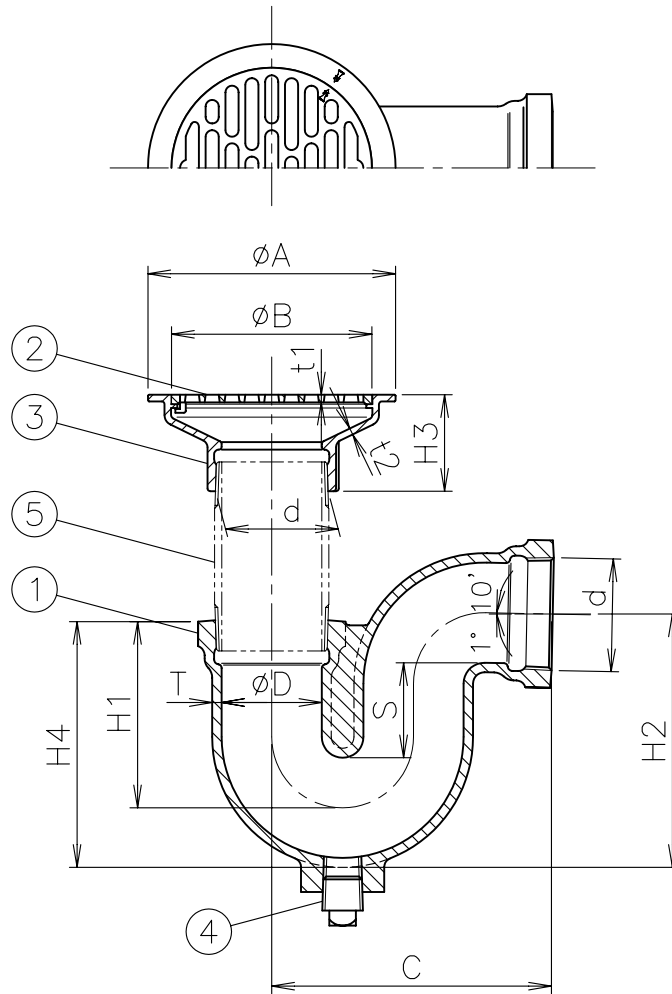


国土交通省記号 T3A
JIS A 4002

MODEL : T3A-K 50



寸法表

単位:mm

品番	ねじ基準径 d	D	A	B	C	H1	H2	H3	H4	S	T	t1	t2	掃除口 プラグ	
T3A-K ※	40	47.803	42	101	82.5	135	92	118	46	118	50	5	3.5	3	1/2
※	50	59.614	53	131	106	148	98.5	134	51	130	50	5	4	3.5	1/2
※	65	75.184	68	156	132	175	124	172	56	163.5	65	5.5	5	3.5	3/4
※	80	87.884	81	181	157	204	133.5	192	61	180	65	6	5.5	4	1
※	100	113.030	105	230	207	249	150.5	229	78	210.5	65	7.5	5.5	4	1 1/4

- d ねじ部は、JIS B 0203 (管用テーパねじ) です。
- ストレーナはロック式です。
- 部番 ⑤ 調節管は、床厚に適した長さを現場にてご調達下さい。
- ストレーナの排水孔面積及びトラップ内部の有効面積は、接続管の断面積以上です。
- ※印は受注生産品を示します。

5					10										
4	プラグ (BP)	CAC202			9										
3	ストレーナ受け	CAC202		ニッケルクロムめっき	8										
2	ストレーナ	CAC202		ニッケルクロムめっき	7										
1	本体 (P-R CO付)	FC150		防錆塗装	6										
部番	部 品 名	材 質	備 考	部番	部 品 名	材 質	備 考								
品番	40~100 T3A-K	名称	非防水層用 床排水トラップ (プラグ付)	承認	Ishikawa	製図	Takeuchi								
図番	KNAR1001-00	作成 / 更新	2005.10. 6 / ****.***												



ガイドレ 株式会社