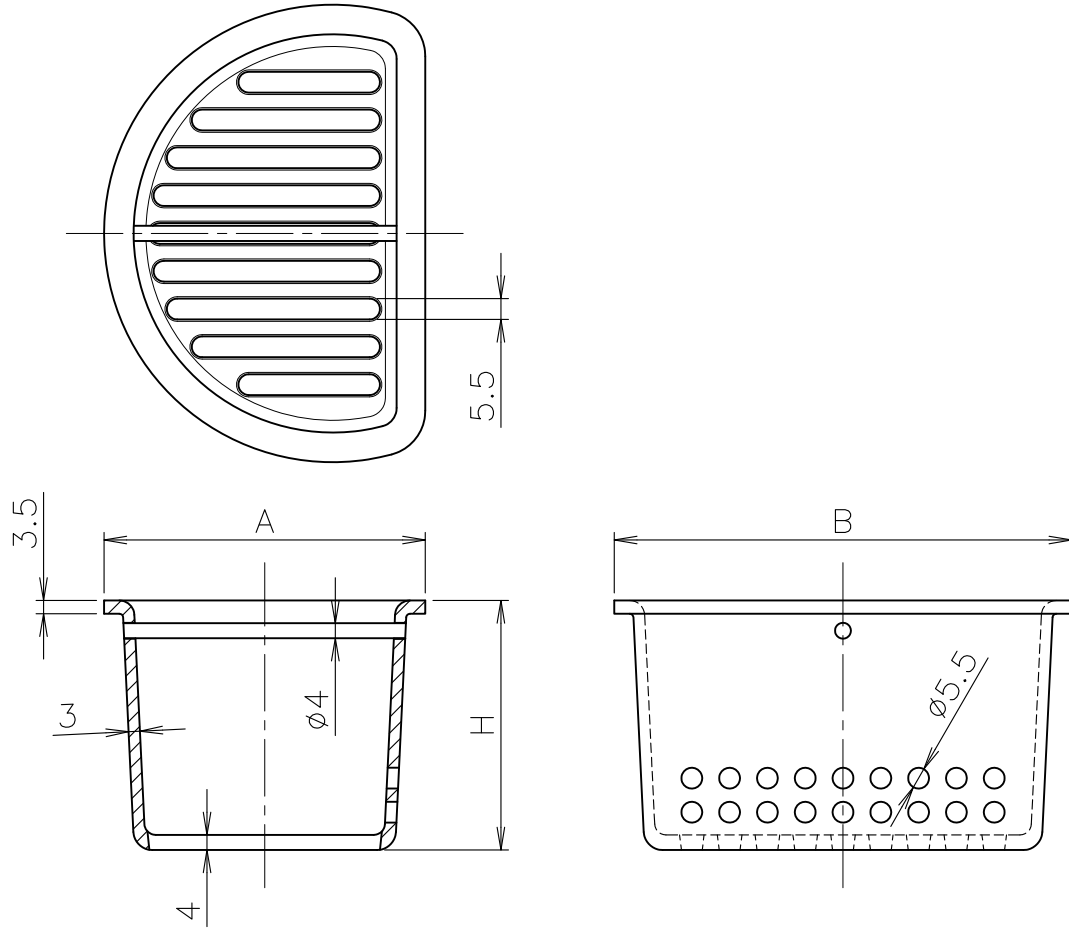


# 部品図

MODEL : T2a用 バスケット 50



寸法表 単位:mm

| 呼び | A  | B   | H  | 開口面積<br>mm <sup>2</sup> |
|----|----|-----|----|-------------------------|
| 40 | 66 | 96  | 46 | 1772.0                  |
| 50 | 85 | 121 | 66 | 2943.6                  |

|    |                  |        |                                    |  |       |     |          |
|----|------------------|--------|------------------------------------|--|-------|-----|----------|
| 5  |                  |        |                                    | 10   |       |     |          |
| 4  |                  |        |                                    | 9  |       |     |          |
| 3  |                  |        |                                    | 8  |       |     |          |
| 2  |                  |        |                                    | 7  |       |     |          |
| 1  | バスケット            | CAC202 | ニッケル-クロムめっき                        | 6  |       |     |          |
| 部番 | 部 品 名            | 材 質    | 備 考                                | 部番   | 部 品 名 | 材 質 | 備 考      |
| 品番 | 40・50<br>T2a用 部品 | 名称     | T2a(流し金具)用<br>バスケット                | 承認   | Izumi | 製図  | Takeuchi |
| 図番 | KNAW0101-01      |        | 作成 / 更新<br>2010. 1. 5 / 2016. 2. 3 |  <b>ダイドレ</b> 株式会社 |       |     |          |