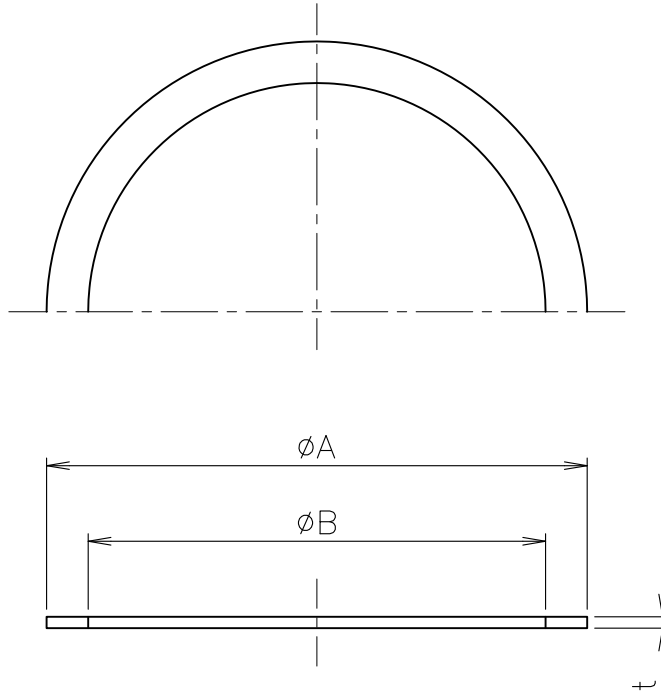


部品図

MODEL : T2a パッキン(ふた) 50



寸法表 単位:mm

| 品番 | | A | B | t |
|----------|----|-----|-----|---|
| 符号 | 呼び | | | |
| T2a用 | 40 | 118 | 96 | 3 |
| パッキン(ふた) | 50 | 143 | 121 | 3 |

| | | | | | | | |
|----|------------------|-----|-----------------------------------|--|-------|-----|-------|
| 5 | | | | 10 | | | |
| 4 | | | | 9 | | | |
| 3 | | | | 8 | | | |
| 2 | | | | 7 | | | |
| 1 | パッキン | CR | | 6 | | | |
| 部番 | 部 品 名 | 材 質 | 備 考 | 部番 | 部 品 名 | 材 質 | 備 考 |
| 品番 | 40・50 T2a用 部品 | 名称 | T2a用 パッキン(ふた) | 承認 | Izumi | 製図 | Shima |
| 図番 | KNAE0304-00 | | 作成 / 更新 2016. 3. 4 / ****.**.* |  ダイドレ 株式会社 | | | |