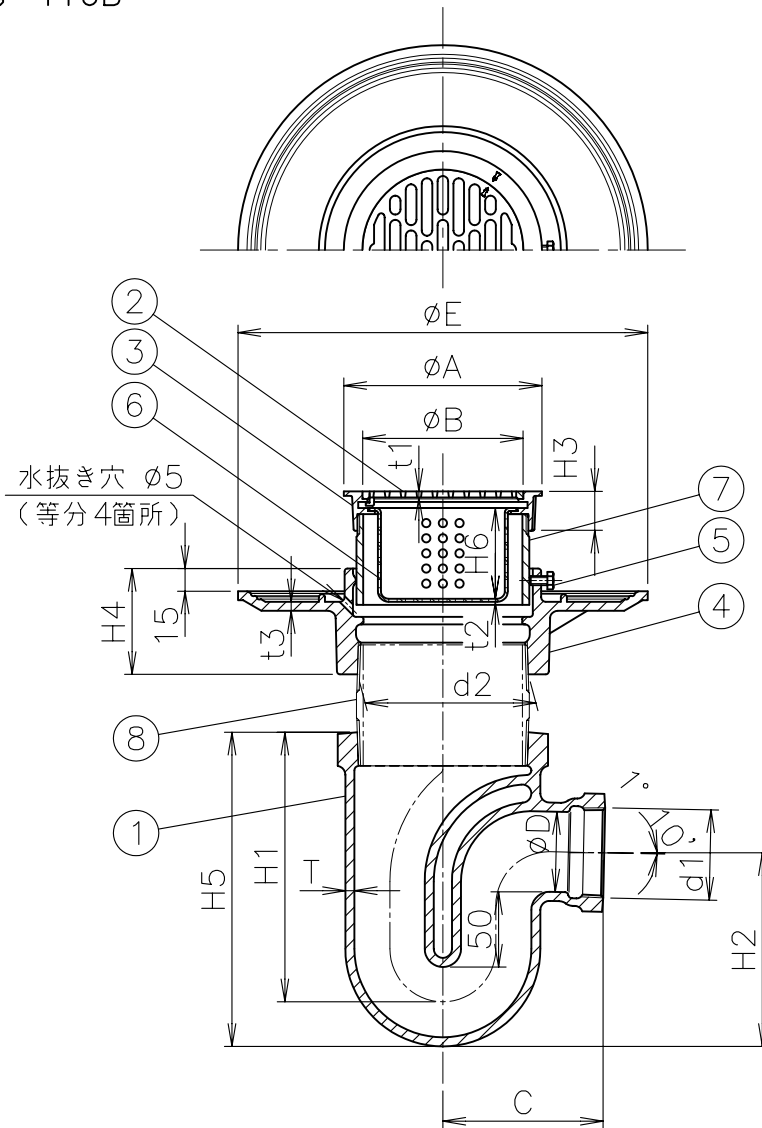


国土交通省記号 T16B  
JIS A 4002

MODEL : T16B-K 50




寸法表

品番	ねじ基準径	ねじ基準径	D	A	B	C	E	H1	H2	H3	H4	H4	H5	
符号	呼び	d1	d2											
T16B-K	50	59.614	113.030	53	131	106	106	271	177	128	26	70	207	60
	80	87.884	163.830	81	181	157	136	331	204.5	149	30	78	237	60

単位:mm

- d1, d2 ねじ部は、JIS B 0203(管用テーパねじ)です。
- ストレーナはロック式です。
- ストレーナ、バスケットの排水孔面積及びトラップ内部の有効面積は、接続管の断面積以上です。
- CO(プラグ)付は、別途製作致します。
- 防水受けと部番⑦ 調節管との接続はビス止め式です。
- 防水受けには、水抜き穴が開いております。
- 部番⑦ 調節管は、床厚に適した長さに切断してご使用下さい。
- 部番⑧ 調節管は、床厚に適した長さを現場にてご調達下さい。

T	t1	t2	t3
6	4	2	6
6	5.5	2	6

5	ビス	SS400	電気亜鉛めっき,M6X12	10			
4	防水受け (B-K)	FC150	防錆塗装	9			
3	ストレーナ受け	CAC202	ニッケルクロムめっき	8			
2	ストレーナ	CAC202	ニッケルクロムめっき	7	調節管	SGP	熔融亜鉛めっき
1	本体	FC150	防錆塗装	6	バスケット	CAC202	ニッケルめっき
部番	部品名	材質	備考	部番	部品名	材質	備考
品番	50・80 T16B-K	名称	防水層用 床排水トラップ	承認	Ishikawa	製図	Takeuchi
図番	KNAM1212-04	作成 / 更新	2001.12.25 / 2005.10. 6	 <b>ガイドレ</b> 株式会社			