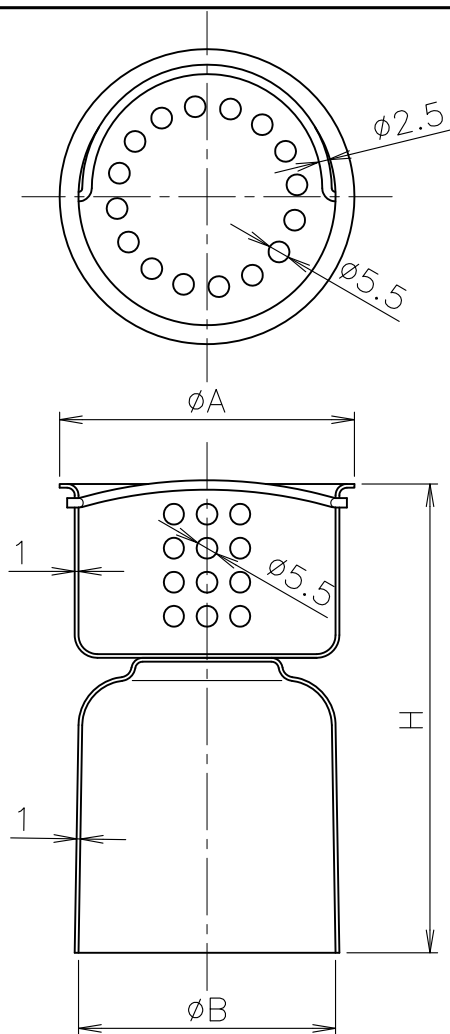


部品図

MODEL : T14用 バスケットわん 40



寸法表

単位:mm

呼び	A	B	H	開口面積 mm ²	適用品番
40	78	68	124	2660.9	T14AA-K(SU) / T14AB-K(SU)
					T14BA-K(SU) / T14BB-K(SU)
					T14AA-K-OF(SU) / T14AB-K-OF(SU)
					T14AA-K-CO(SU) / T14AB-K-CO(SU)
					T14BA-K-CO(SU) / T14BB-K-CO(SU)
					T14AA-K-OF-CO(SU) / T14AB-K-OF-CO(SU)
					T14AA-J / T14AA-J-CO
					T14AB-J / T14AB-J-CO
50	94	84	130	3326.2	T14AA-K(SU) / T14AB-K(SU)
					T14BA-K(SU) / T14BB-K(SU)
					T14AA-K-OF(SU) / T14AB-K-OF(SU)
					T14AA-K-CO(SU) / T14AB-K-CO(SU)
					T14BA-K-CO(SU) / T14BB-K-CO(SU)
					T14AA-K-OF-CO(SU) / T14AB-K-OF-CO(SU)

5				10			
4				9			
3				8			
2				7			
1	バスケットわん	SUS304		6			
部番	部 品 名	材 質	備 考	部番	部 品 名	材 質	備 考
品番	40・50 T14用 部品	名称	T14(流しトラップ)用 バスケットわん	承認	Takeuchi	製図	Takeuchi
図番	KNAT0401-03	作成 / 更新	2007. 4. 6 / 2016. 2. 3				



ガイドレ 株式会社