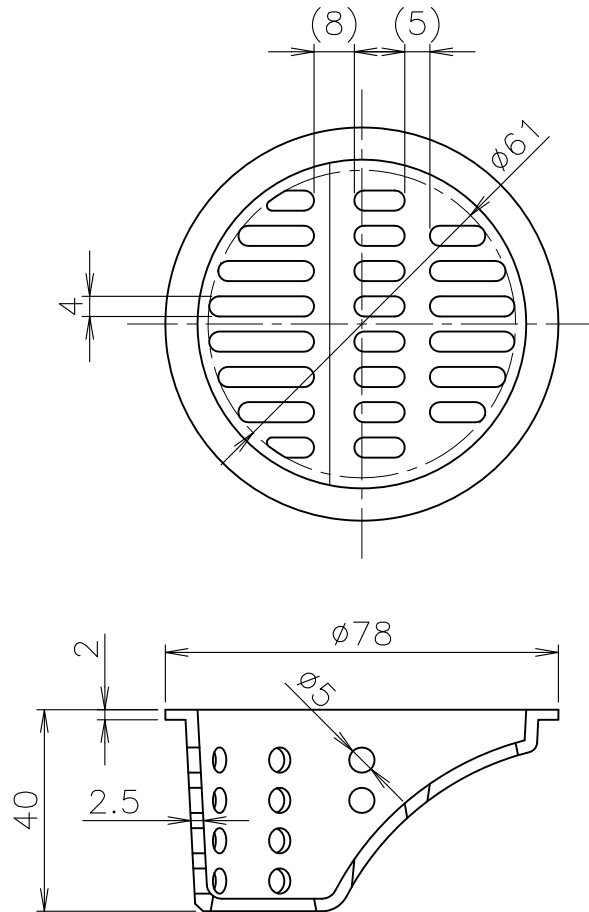


# 部品図



- 開口面積：1564.8mm<sup>2</sup>
- 適用品番  
OSNK-AA， OSNK-AB

単位:mm

5				10			
4				9			
3				8			
2				7			
1	バスケット	CAC202	ニッケルめっき	6			
部番	部 品 名	材 質	備 考	部番	部 品 名	材 質	備 考
品番	40 OSNK用 部品	名称	OSNK (流し金具) 用 バスケット			承認 Izumi	製図 Takeuchi
図番	KNAV1102-01		作成 / 更新 2009.11.19 / 2016. 2. 2				



**ダイドレ** 株式会社