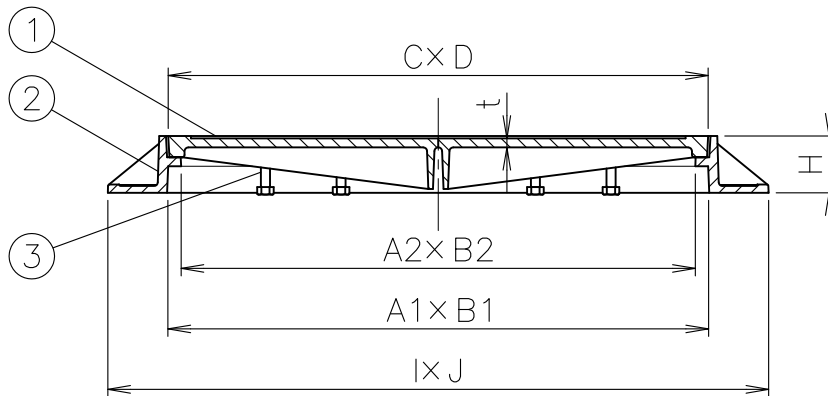
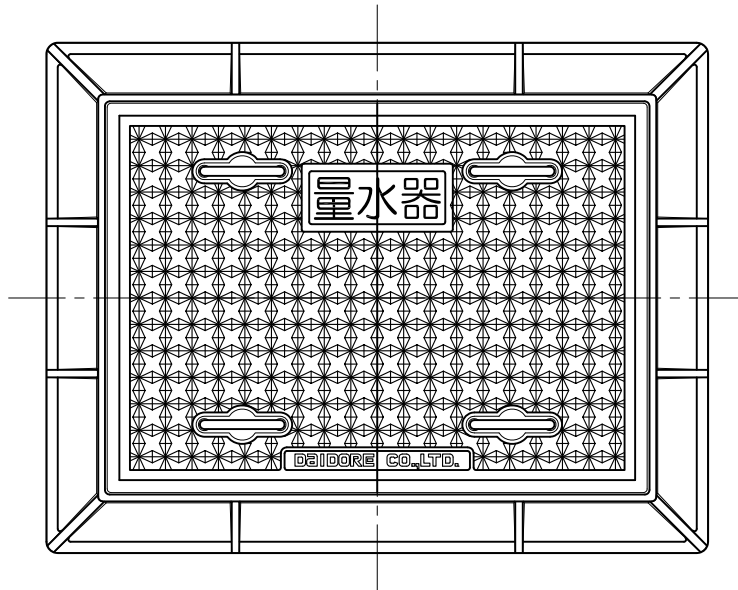


国土交通省記号 MB-2, MB-3
JCW-105

MODEL : MB-2



寸法表

単位:mm

| 品番 | A1 | B1 | A2 | B2 | C | D | I | J | H | t | 適用バルブ | 破壊荷重kN | 安全荷重kN |
|------|------|-----|------|-----|------|-----|------|-----|----|----|-----------|--------|--------|
| MB-2 | 715 | 515 | 682 | 482 | 715 | 515 | 875 | 675 | 75 | 12 | 呼び径40~65 | 20 | 5 |
| MB-3 | 1105 | 715 | 1072 | 682 | 1105 | 715 | 1265 | 875 | 75 | 16 | 呼び径80~150 | | |

● ご指定の文字を鋳出すこともできます。(別途見積・受注生産)

破壊試験加重体φ150

| | | | | | | | | | | | | | |
|----|-------------|---------|-------------------------|----|-------|-----|------|----|--|--|--|--|--|
| 5 | | | | | | | | 10 | | | | | |
| 4 | | | | | | | | 9 | | | | | |
| 3 | 取っ手 | | SUS304 | | | | | 8 | | | | | |
| 2 | 枠 | | FC200 | | 防錆塗装 | | | 7 | | | | | |
| 1 | 蓋 | | FC200 | | 防錆塗装 | | | 6 | | | | | |
| 部番 | 部 品 名 | 材 質 | 備 考 | 部番 | 部 品 名 | 材 質 | 備 考 | | | | | | |
| 品番 | MB-2, MB-3 | 名称 | 量水器柵ふた | 承認 | Izumi | 製図 | Wada | | | | | | |
| 図番 | HNAM1237-04 | 作成 / 更新 | 2001.12.20 / 2020.10.13 | | | | | | | | | | |



ダイドレ 株式会社