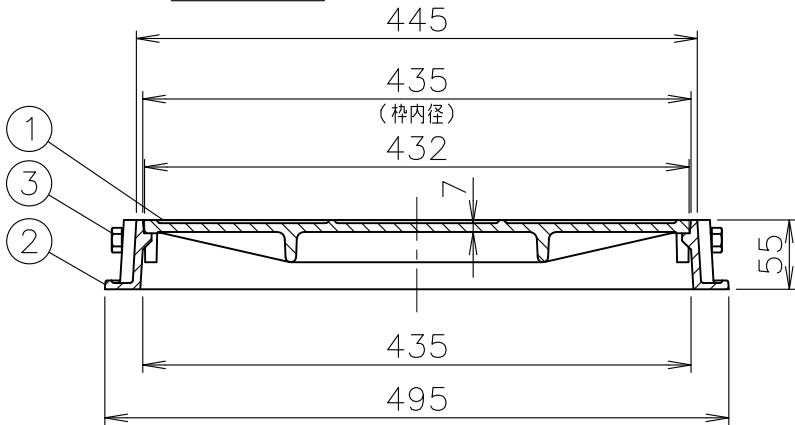
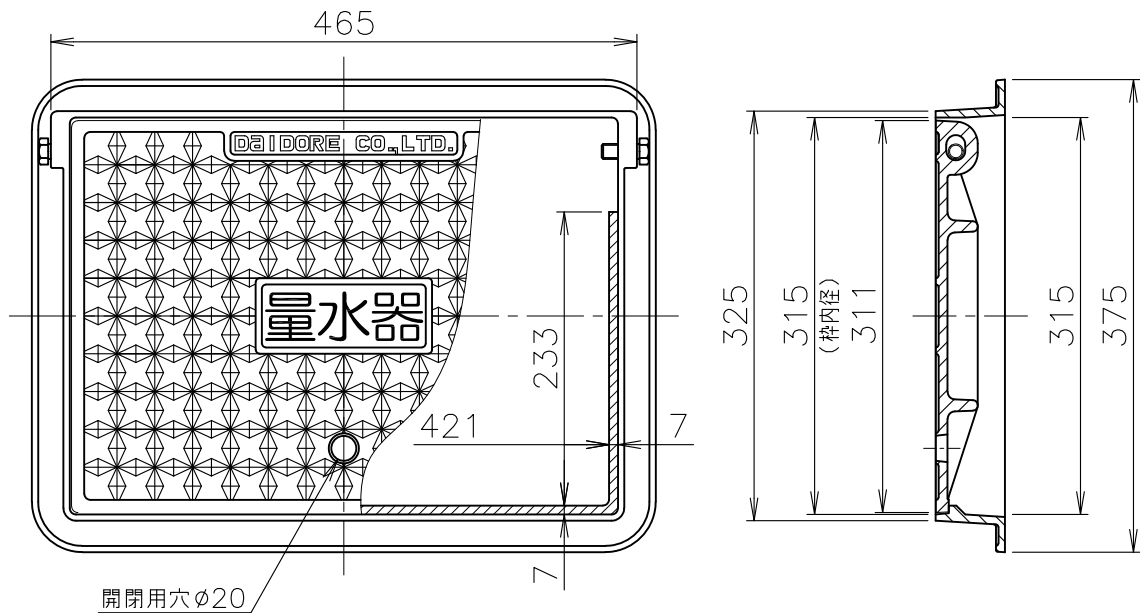


国土交通省記号 MB-1
JCW-105



品番	適用バルブ	破壊荷重kN	安全荷重kN
MB-1	呼び径25~32	20	5

破壊試験加重体φ150

1. 蓋はヒンジピンによる蝶番開閉式になります。
2. 上面図の斜線部は、蓋の載り代になります。
3. ご指定の文字を鋳出すこともできます。(別途見積・受注生産)

単位:mm

5				10			
4				9			
3	ヒンジピン	SUS304		8			
2	枠	FC200	防錆塗装	7			
1	蓋	FC200	防錆塗装	6			
部番	部品名	材質	備考	部番	部品名	材質	備考
品番	MB-1	名称	量水器柵ふた	承認	Izumi	製図	Wada
図番	HNAM1226-04	作成 / 更新	2001.12.19 / 2020. 6.24	 DAIDORE 株式会社			