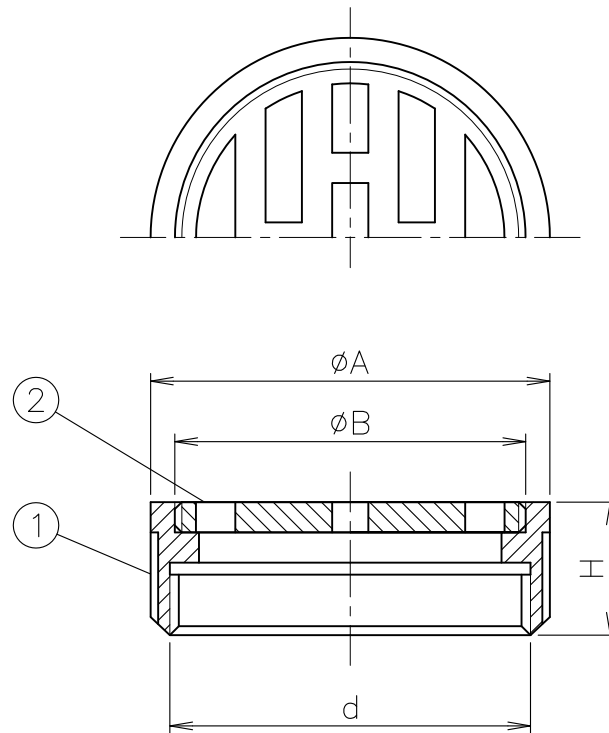


製造中止

(2013年3月31日)

MODEL : D-SUS 50



寸法表

単位:mm

品番	呼び	ねじ基準径 d	A	B	H	
						符号
D-SUS	40	47.803	55	46	22	
	50	59.614	66	58	22	
	65	75.184	82	72	22	
	80	87.884	95	85	25	
	100	113.030	120	110	25	
	※	125	138.430	148	137	30
	※	150	163.830	174	162	35

1. d ねじ部は、JIS B 0202 (管用平行ねじ) です。
2. ストレーナはねじ込み式です。
3. ※印は受注生産品を示します。

5				10			
4				9			
3				8			
2	ストレーナ	SCS13		7			
1	ストレーナ受け	SCS13		6			
部番	部品名	材質	備考	部番	部品名	材質	備考
品番	40~150 D-SUS	名称	非防水層用 ステンレス製排水金具 (内ねじ)	承認	lzumi	製図	Wada
図番	KNAN1019-02	作成 / 更新	2002.10.17 / 2010. 5.14	 ダイドレ 株式会社			