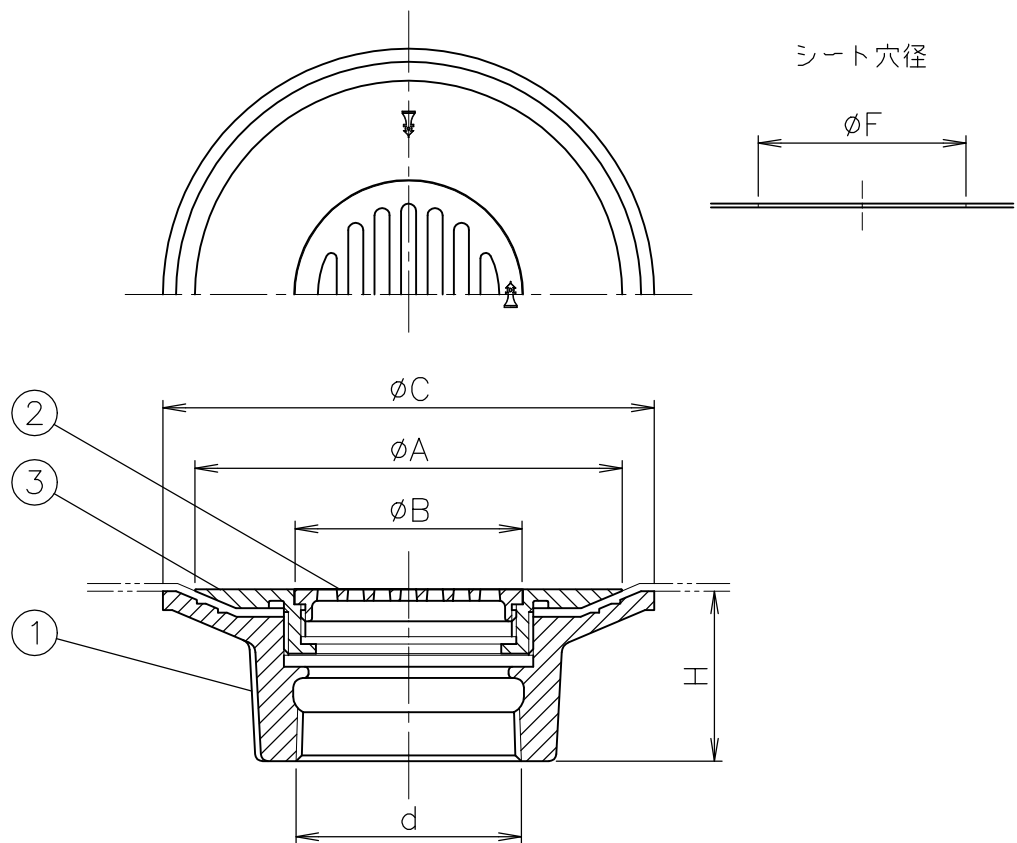


MODEL : D-SH 50



寸法表

単位:mm

品番	ねじ基準径	A	B	C	H	F	
符号	呼び	d					
D-SH	* 40	47.803	100	47	117	42	55
	* 50	59.614	113	60	130	45	68
	* 65	75.184	128	75	145	48	83
	* 80	87.884	142	89	159	51	97
	* 100	113.030	166	113	183	58	121
	* 125	138.430	200	143	220	65	151
	* 150	163.830	225	168	245	70	176

- d ねじ部は、JIS B 0203 (管用テーパねじ) です。
- ストレーナはねじ込み式です。
- 2mm厚のシートまではさみ込めます。
- 締付工具はTK-3 (呼び40, 50, 65), TK-4 (呼び80, 100), TK-7 (呼び125, 150) をご使用下さい。(別売)
- 漏水の原因となりますので、シート押えはしっかり締め込んで下さい。
- *印は受注生産品を示します。

5				10			
4				9			
3	シート押え	CAC202	ニッケルクロムめっき	8			
2	ストレーナ	CAC202	ニッケルクロムめっき	7			
1	シート受け	FC150	防錆塗装	6			
部番	部 品 名	材 質	備 考	部番	部 品 名	材 質	備 考
品番	40~150 D-SH	名称	シート露出防水層用 排水金具			承認 Ishikawa	製図 Takeuchi
図番	KNAP0409-01	作成 / 更新	2003. 4.16 / 2003.12.26				



ダイドレ 株式会社