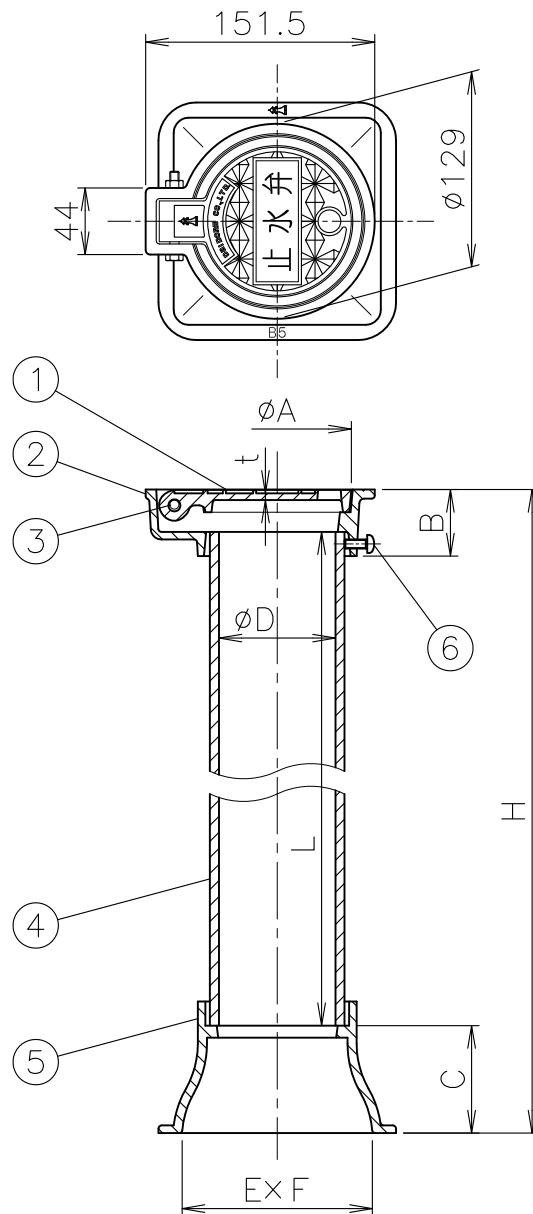


国土交通省記号 B5  
JCW-104

MODEL : B5-A



寸法表

単位:mm

品番	D	A	B	C	E	F	H	L	t	適用バルブ	破壊荷重kN	安全荷重kN
B5-A ※	77	98	44	70	126	126	1270	1175	4	呼び径50以下	5	1.25
B5-B ※							690	595				

破壊試験加重体 ø60

- H寸法は、調節管を切断して調節して下さい。
- ご指定の文字を鑄出すこともできます。(別途見積・受注生産)
- バルブに付帯するハンドルの形状によっては適用呼び径が該当しない場合がございます。
- ※印は受注生産品を示します。

5	台	FC200	防錆塗装	10								
4	調節管	塩ビ管	VP75	9								
3	ピンチピン	SUS304	M6×55×1本	8								
2	枠	FC200	防錆塗装	7								
1	蓋	FC200	防錆塗装	6	ビス					C2700		M6×15×3本
部番	部 品 名	材 質	備 考	部番	部 品 名	材 質	備 考					
品番	B5	名称	弁きょう			承認	製図			Izumi		Wada
図番	HNAN0801-09	作成 / 更新	2002. 8. 6 / 2021.10.11									



**ガイドレ** 株式会社