

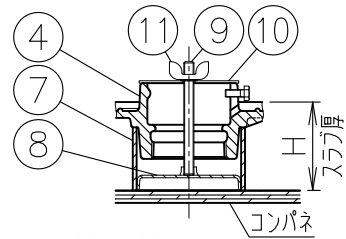
国土交通省記号 T3B
JCW-201
JIS A 4002

ストレーナ 取り外し位置
(O印を合わせ)

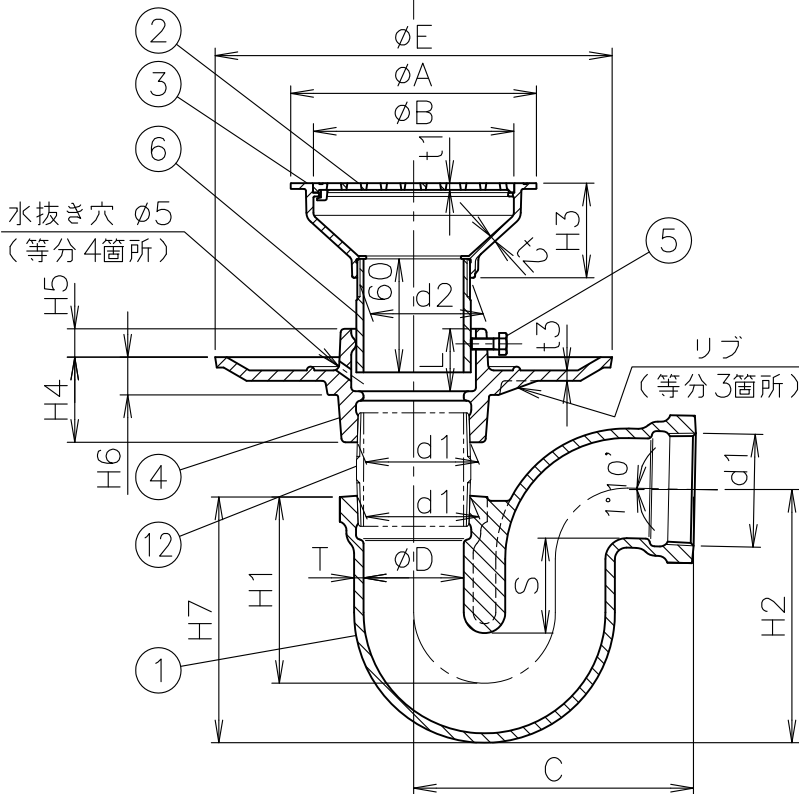
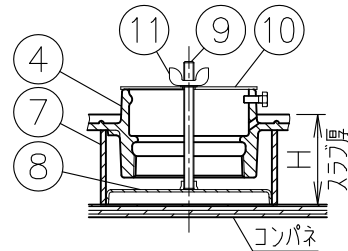
MODEL : T3B-K(SU) 50

打込金具 固定図

<呼び40~65>



<呼び80・100>



寸法表

品番 符号	呼び	ねじ基準径 d1・d2	D	A	B	C	E	H	H1	H2	H3	H4	H5	H6	H7	L	S
			T3B-K(SU)	40	47.803	42	100	82.5	135	190	70~	92	118	45	40	15	20
	50	59.614	53	130	106	148	210	70~	98.5	134	50	45	15	20	130	33	50
	65	75.184	68	155	132	175	230	70~	124	172	55	45	20	20	163.5	35	65
	80	87.884	81	180	157	204	240	75~	133.5	192	60	50	20	-	180	37	65
☆	100	113.030	105	230	207	249	270	75~	150.5	229	65	56	25	-	210.5	43	65

- d1 ねじ部は、JIS B 0203(管用テーパねじ)です。
- d2 ねじ部は、JIS B 0202(管用平行ねじ)です。
- ストレーナはロック式です。
- ストレーナの取り外し位置として、ストレーナ・受けにO印(凹み)を設けております。
- ストレーナの排水孔面積及びトラップ内部の有効面積は、接続管の断面積以上です。
- 防水受けと部番 ⑥ 調節管との接続はビス止め式です。

- 防水受けには、水抜き穴が開いております。
- 部番 ⑥ 調節管は、床厚に適した長さに切断してご使用下さい。
- 部番 ⑫ 調節管は、床厚に適した長さを現場にてご調達下さい。
- CO(プラグ)付は、別途製作致します。
- 打込施工用の金具が付属しております。
- 御注文の際に、スラブ厚H(コンクリート厚)をご指定下さい。
- スラブ厚(H寸法)300以上は別途見積りになります。
- ☆印は受注生産品を示します。

単位:mm

呼び	T	t1	t2	t3	打込金具適用 スペーサー
40	5	3.5	3	5	VU 65
50	5	3.5	3.5	5.5	VU 75
65	5.5	4.5	3.5	5.5	SU 100
80	6	5.5	4	5.5	VU 125
100	7.5	5.5	4	5.5	VU 150

6	調節管	SGP	溶融亜鉛めっき	12			
5	ビス	SS400	M6×15×1本	11	ちょうナット	SS	M8/ユニクロめっき
4	防水受け (B-K打込兼用型)	FC150	防錆塗装	10	保護カバー	SECC	ボンデ鋼板
3	ストレーナ受け (CK-SUS)	SCS13		9	全ねじボルト	SS	M8/ユニクロめっき
2	ストレーナ (CK-SUS)	SCS13		8	固定金具	SECC	ボンデ鋼板
1	本体 (P-R)	FC150	防錆塗装	7	スペーサー	塩ビ管	
部番	部品名	材質	備考	部番	部品名	材質	備考
品番	40~100 T3B-K(SU)	名称 打込兼用型 防水層用 ステンレス製金具付 床排水トラップ(打込金具付)			承認	Izumi	製図 Wada
図番	KNAF1006-02	作成 / 更新 2017.10.25 / 2022. 3.24			 ガイドレ 株式会社		