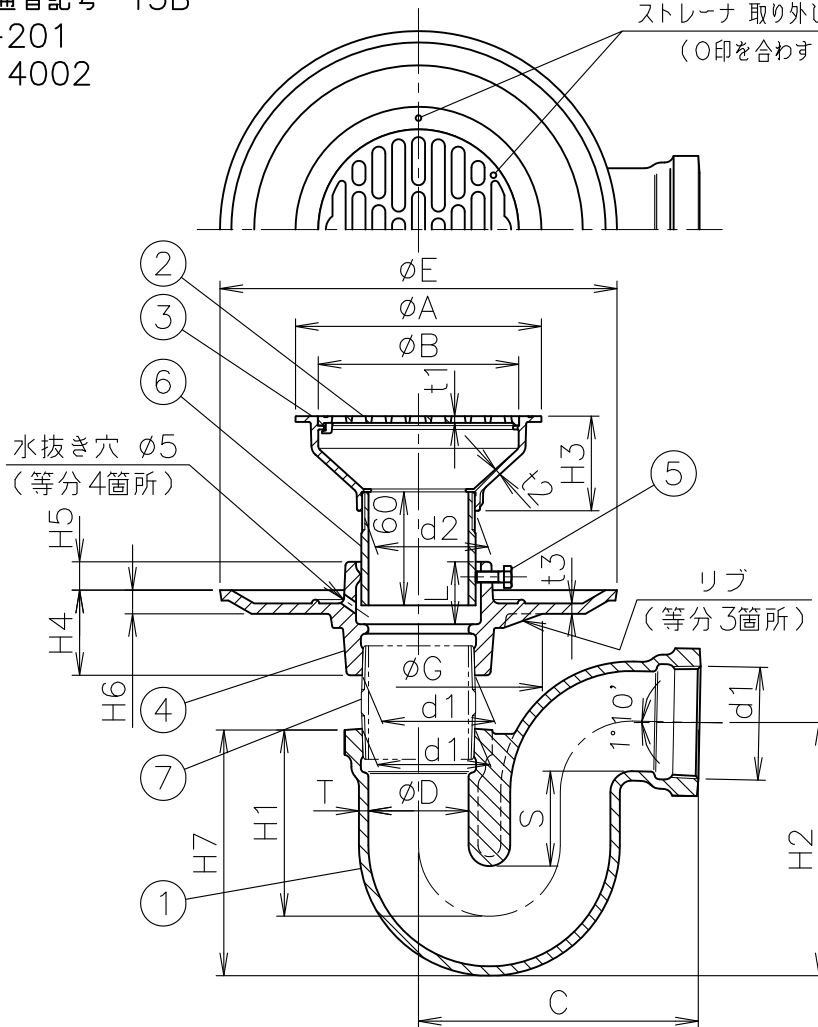


国土交通省記号 T3B
JCW-201
JIS A 4002

ストレーナ 取り外し位置 MODEL : T3B-K(SU) 50
(O印を合わす)



単位:mm

呼び	T	t1	t2	t3
40	5	3.5	3	5
50	5	3.5	3.5	5.5
65	5.5	4.5	3.5	5.5
80	6	5.5	4	5.5
100	7.5	5.5	4	5.5

寸法表

品番		ねじ基準径	D	A	B	C	E	G	H1	H2	H3	H4	H5	H6	H7	L	S
符号	呼び	d1・d2															
T3B-K(SU)	40	47.803	42	100	82.5	135	190	118	92	118	45	40	15	12	118	31	50
	50	59.614	53	130	106	148	210	131	98.5	134	50	45	15	12.5	130	33	50
	65	75.184	68	155	132	175	230	148	124	172	55	45	20	12.5	163.5	35	65
	80	87.884	81	180	157	204	240	130	133.5	192	60	50	20	12.5	180	37	65
	☆ 100	113.030	105	230	207	249	270	152	150.5	229	65	56	25	12.5	210.5	43	65

- d1 ねじ部は、JIS B 0203(管用テーパねじ)です。
- d2 ねじ部は、JIS B 0202(管用平行ねじ)です。
- ストレーナはロック式です。
- ストレーナの取り外し位置として、ストレーナ・受けにO印(凹み)を設けております。
- ストレーナの排水孔面積及びトラップ内部の有効面積は、接続管の断面積以上です。
- 防水受けと部番⑥ 調節管との接続はビス止め式です。
- 防水受けには、水抜き穴が開いております。
- φG寸法は、穴あけ寸法を示しています。
- 部番⑥ 調節管は、床厚に適した長さに切断してご使用下さい。
- 部番⑦ 調節管は、床厚に適した長さを現場にてご調達下さい。
- CO(プラグ)付は、別途製作致します。
- 打込施工用の金具は付属していません。後付施工にてご使用下さい。
- ☆印は受注生産品を示します。

5	ビス	SS400	M6×15×1本	10			
4	防水受け (B-K打込兼用型)	FC150	防錆塗装	9			
3	ストレーナ受け (CK-SUS)	SCS13		8			
2	ストレーナ (CK-SUS)	SCS13		7			
1	本体 (P-R)	FC150	防錆塗装	6	調節管	SGP	溶融亜鉛めっき
部番	部 品 名	材 質	備 考	部番	部 品 名	材 質	備 考
品番	40~100 T3B-K(SU)	名称 打込兼用型 防水層用 ステンレス製金具付 床排水トラップ(打込金具無し)			承認	Izumi	製図 Wada
図番	KNAF1005-02	作成 / 更新 2017.10.25 / 2022. 3.24		  			