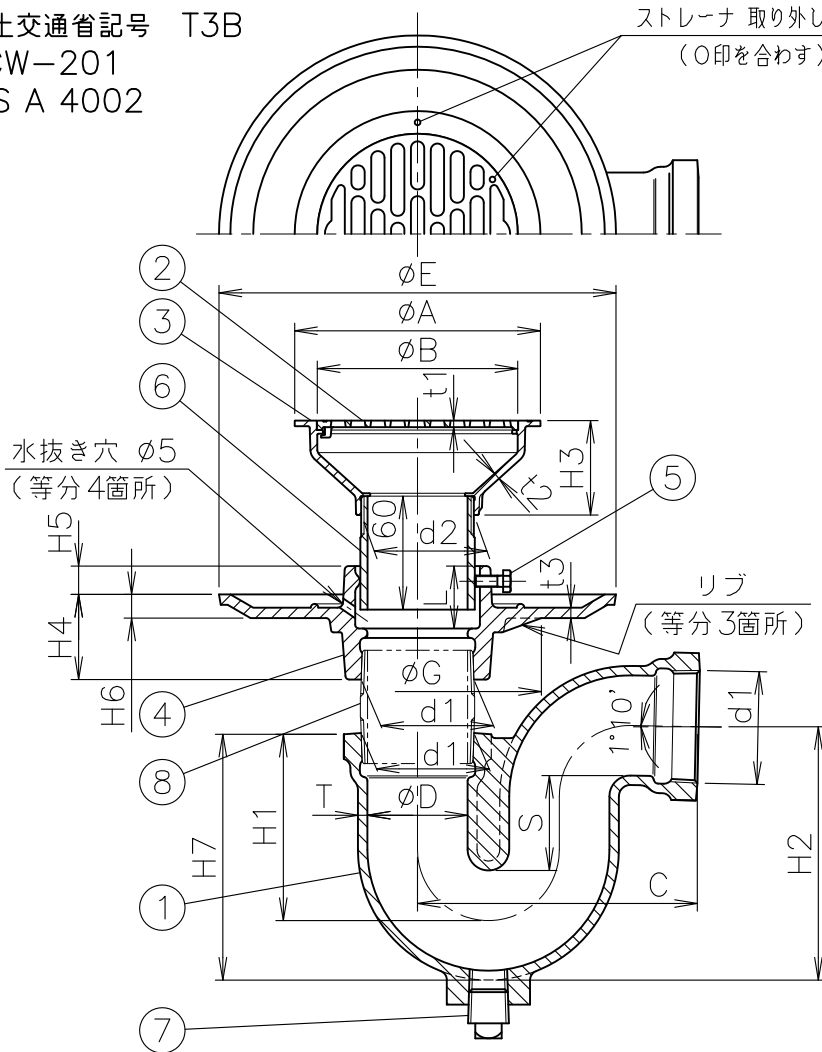


国土交通省記号 T3B  
JCW-201  
JIS A 4002

ストレーナ 取り外し位置  
(O印を合わす)

MODEL : T3B-K(SU) 50



単位:mm

呼び	T	t1	t2	t3	掃除口 プラグ
40	5	3.5	3	5	1/2
50	5	3.5	3.5	5.5	1/2
65	5.5	4.5	3.5	5.5	3/4
80	6	5.5	4	5.5	1
100	7.5	5.5	4	5.5	1 1/4

寸法表

品番		ねじ基準径 d1・d2	D	A	B	C	E	G	H1	H2	H3	H4	H5	H6	H7	L	S
T3B-K(SU)	☆ 40	47.803	42	100	82.5	135	190	118	92	118	45	40	15	12	118	31	50
	☆ 50	59.614	53	130	106	148	210	131	98.5	134	50	45	15	12.5	130	33	50
	☆ 65	75.184	68	155	132	175	230	148	124	172	55	45	20	12.5	163.5	35	65
	☆ 80	87.884	81	180	157	204	240	130	133.5	192	60	50	20	12.5	180	37	65
	☆ 100	113.030	105	230	207	249	270	152	150.5	229	65	56	25	12.5	210.5	43	65

- d1 ねじ部は、JIS B 0203(管用テーパねじ)です。
- d2 ねじ部は、JIS B 0202(管用平行ねじ)です。
- ストレーナはロック式です。
- ストレーナの取り外し位置として、ストレーナ・受けにO印(凹み)を設けております。
- ストレーナの排水孔面積及びトラップ内部の有効面積は、接続管の断面積以上です。
- 防水受けと部番⑥調節管との接続はビス止め式です。
- 防水受けには、水抜き穴が開いております。
- φG寸法は、穴あけ寸法を示しています。
- 部番⑥調節管は、床厚に適した長さに切断してご使用下さい。
- 部番⑧調節管は、床厚に適した長さを現場にてご調達下さい。
- 打込施工用の金具は付属しておりません。後付施工にてご使用下さい。
- ☆印は受注生産品を示します。

5	ビス	SS400	M6×15×1本	10			
4	防水受け (B-打込兼用型)	FC150	防錆塗装	9			
3	ストレーナ受け (CK-SUS)	SCS13		8			
2	ストレーナ (CK-SUS)	SCS13		7	プラグ (BP)	CAC202	
1	本体 (P-R 付)	FC150	防錆塗装	6	調節管	SGP	溶融亜鉛めっき
部番	部品名	材質	備考	部番	部品名	材質	備考
品番	40~100 T3B-K(SU)	名称	打込兼用型 防水層用 ステンレス製金具付 床排水トラップ(プラグ付)(打込金具無し)	承認	Izumi	製図	Wada
図番	KNAF1007-02	作成 / 更新	2017.10.25 / 2022. 3.24	 <b>ガイドレ</b> 株式会社			