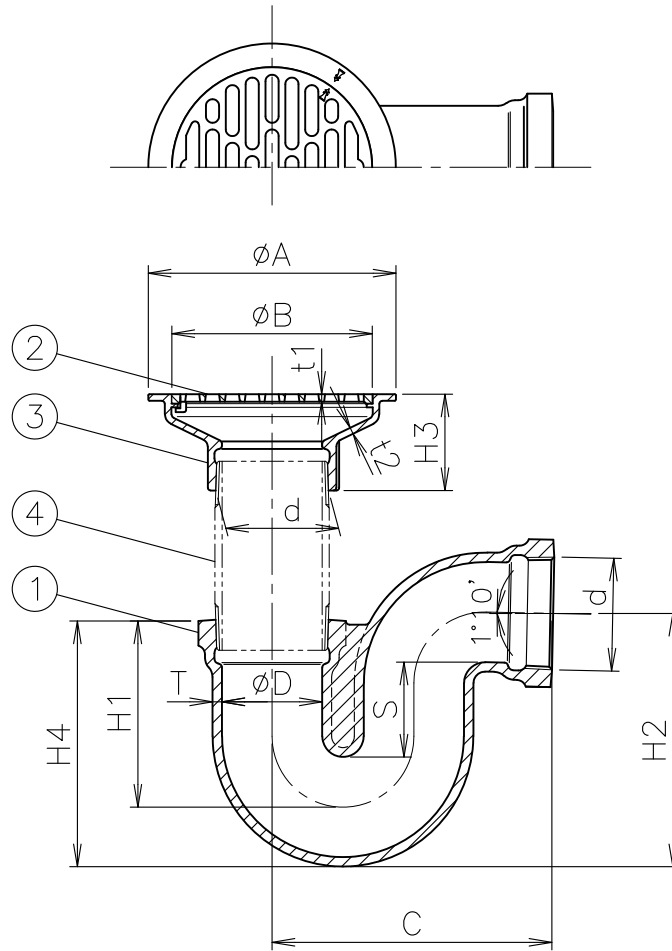


国土交通省記号 T3A  
 JIS A 4002  
 JCW-201

MODEL : T3A-K 50

**製造中止**

(2014年3月31日)




寸法表

単位:mm

品番 符号	呼び	ねじ基準径 d	D	A	B	C	H1	H2	H3	H4	S	T	t1	t2
			T3A-K	40	47.803	42	101	82.5	135	92	118	46	118	50
	50	59.614	53	131	106	148	98.5	134	51	130	50	5	4	3.5
	65	75.184	68	156	132	175	124	172	56	163.5	65	5.5	5	3.5
	80	87.884	81	181	157	204	133.5	192	61	180	65	6	5.5	4
※	100	113.030	105	230	207	249	150.5	229	78	210.5	65	7.5	5.5	4

- d ねじ部は、JIS B 0203 (管用テーパねじ) です。
- ストレーナはロック式です。
- CO (プラグ) 付は、別途製作致します。
- 部番 ④ 調節管は、床厚に適した長さを現場にてご調達下さい。
- ストレーナの排水孔面積及びトラップ内部の有効面積は、接続管の断面積以上です。
- ※印は受注生産品を示します。

5				10			
4				9			
3	ストレーナ受け	CAC202	ニッケルクロムめっき	8			
2	ストレーナ	CAC202	ニッケルクロムめっき	7			
1	本体 (P-R)	FC150	防錆塗装	6			
部番	部品名	材質	備考	部番	部品名	材質	備考
品番	40~100 T3A-K	名称	非防水層用 床排水トラップ	承認	Izumi	製図	Wada
図番	KNAM1209-05	作成 / 更新	2001.12.25 / 2022. 7.12	 <b>ダイドレ</b> 株式会社			