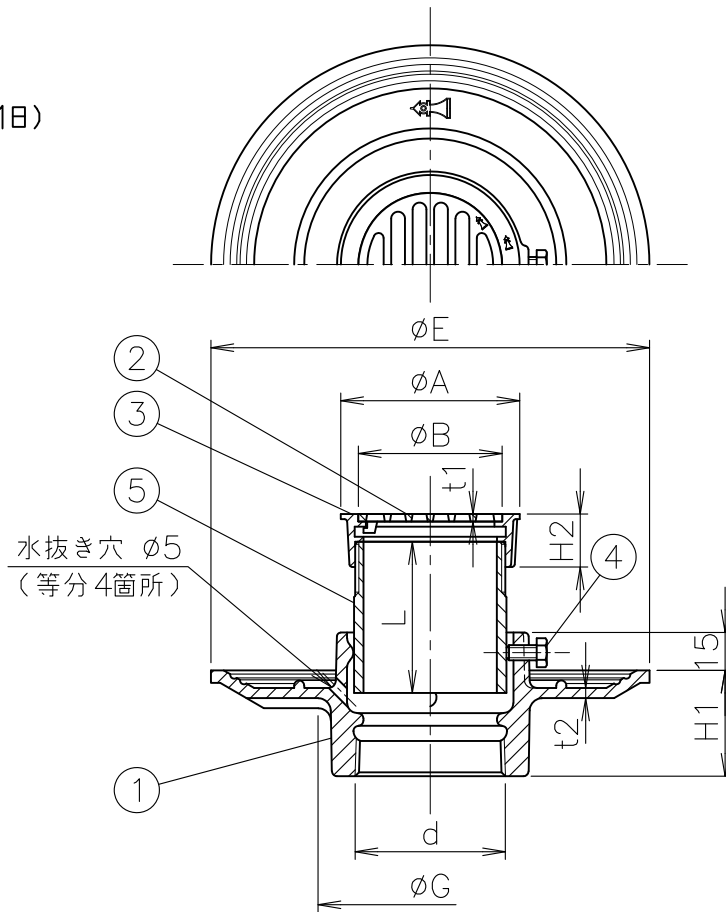


製造中止  
(2014年3月31日)

MODEL : FC-K 50



寸法表

単位:mm

品番	ねじ基準径	A	B	E	G	H1	H2	t1	t2	L	
符号	呼び	d									
FC-K	40	47.803	61	47	161	72	39	21	2.5	3.5	60
	50	59.614	71	57	174	91	42	21	2.5	4	60
	65	75.184	91	76	189	106	45	23	3	4	60
	80	87.884	101	82.5	203	121	47	23	3.5	4	60
	100	113.030	131	106	227	148	50	23	4	4	60
	■※125	138.430	156	132	255	174	54	27	5	5	60
	■※150	163.830	181	157	280	206	58	27	5.5	5	60

- d ねじ部は、JIS B 0203(管用テーパねじ)です。
- ストレーナはロック式です。
- 調節管はビス止め式です。
- 防水受けには、水抜き穴が開いております。
- 部番⑤ 調節管は、床厚に適した長さに切断してご使用下さい。
- ※印は受注生産品を示します。
- 印は製造中止品になります。弊社在庫が無くなり次第、販売中止とさせていただきます。  
<呼び 125・150>の代替品につきましては、「B-K防水受け」仕様(特注品)をご使用くださいます様、お願い致します。

5	調節管	SGP	溶融亜鉛めっき	10			
4	ビス	SS400	電気亜鉛めっき,M6X12X1本	9			
3	ストレーナ受け (D-K)	CAC202	ニッケルクロムめっき	8			
2	ストレーナ (D-K)	CAC202	ニッケルクロムめっき	7			
1	本体 (B-N)	FC150	防錆塗装	6			
部番	部品名	材質	備考	部番	部品名	材質	備考
品番	40~150 FC-K	名称	防水層用 排水金具			承認 Izumi	製図 Wada
図番	KNAP0406-08	作成 / 更新	2003. 4.16 / 2022. 7.14				



ダイドレ株式会社