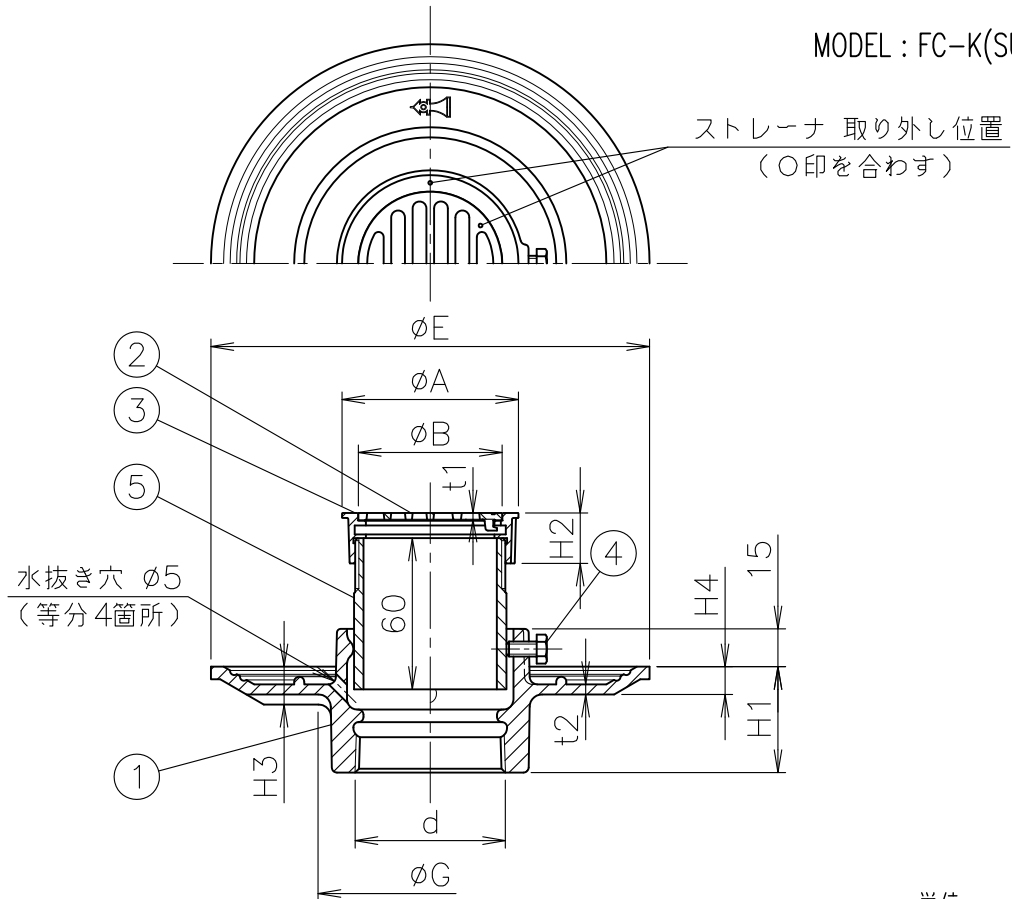


MODEL : FC-K(SU) 50



寸法表

単位:mm

品番	ねじ基準径	A	B	E	G	H1	H2	H3	H4	t1	t2
FC-K(SU) 40	47.803	60	47	161	72	39	20	14.5	12	2.5	3.5
50	59.614	70	57	174	91	42	20	15	11	2.5	4
65	75.184	90	76	189	106	45	22	15	11	3	4
80	87.884	100	82.5	203	121	47	22	15	11	3.5	4
100	113.030	130	106	227	148	50	22	15	11	3.5	4
■※ 125	138.430	155	132	255	174	54	26	17	13	4.5	5
■※ 150	163.830	180	157	280	206	58	26	17	13	5.5	5

- d ねじ部は、JIS B 0203 (管用テーパねじ) です。
- ストレーナはロック式です。
- ストレーナの取り外し位置として、ストレーナ・受けにO印 (凹み) を設けております。
- 調節管はビス止め式です。
- 防水受けには、水抜き穴が開いております。
- 部番 ⑤ 調節管は、床厚に適した長さに切断してご使用下さい。
- ※印は受注生産品を示します。
- 印は製造中止品になります。弊社在庫が無くなり次第、販売中止とさせていただきます。
 <呼び 125・150>の代替品につきましては、「B-K防水受け」仕様 (特注品) をご使用くださいます様、お願い致します。

5	調節管	SGP	溶融亜鉛めっき	10			
4	ビス	SS400	電気亜鉛めっき, M6x12x1本	9			
3	ストレーナ受け (DK-SUS)	SCS13		8			
2	ストレーナ (DK-SUS)	SCS13		7			
1	本体 (B-N)	FC150	防錆塗装	6			
部番	部品名	材質	備考	部番	部品名	材質	備考
品番	40~150 FC-K(SU)	名称	防水層用 ステンレス製金具付	排水金具	承認	Izumi	製図 Wada
図番	KNAA0601-04	作成 / 更新	2013. 6.10 / 2021.12. 9		 ガイドレ 株式会社		