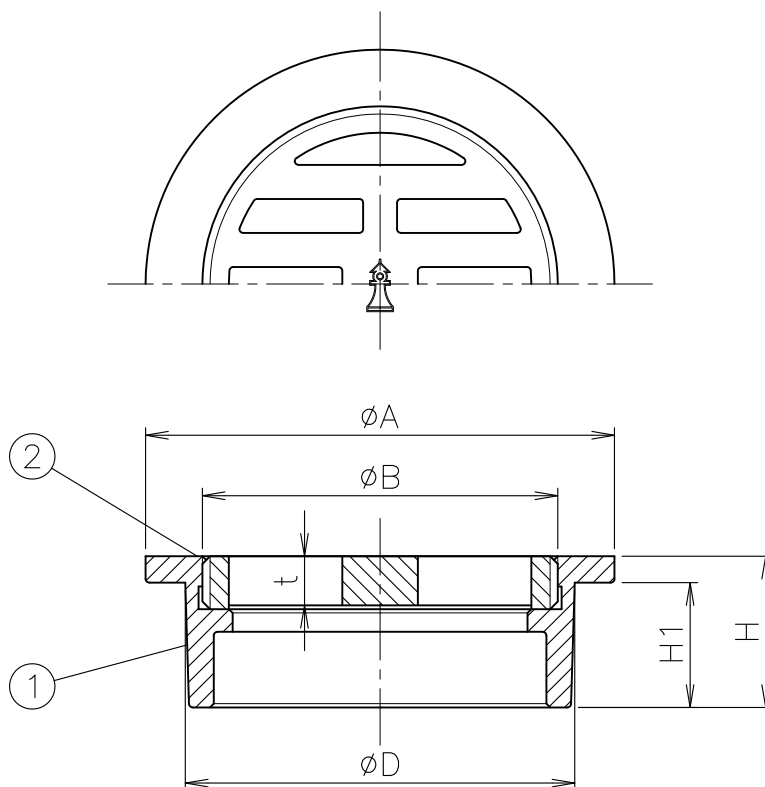


製造中止

(2011年5月31日)

MODEL : DV-SUS 50



寸法表

単位:mm

品番	符号	呼び	D	A	B	H	H1	t
		50	51	62	47	20	16.5	7
		65	67	79	62	22	18	6.5
		75	77	92	73.5	22	18.5	6.5
		100	100	116	96.5	24	20.5	6.5
		125	125	143	118	30	26.5	7
		150	146	168	138	35	31.5	7

1. ストレーナはねじ込み式です。
2. VUとの接続には、VUアダプター（別売）をご使用下さい。
3. 呼び125, 150の材質は、SUS304です。
4. 製造中止品です。弊社在庫が無くなり次第、販売中止とさせていただきます。

5				10			
4				9			
3				8			
2	ストレーナ	SCS13/SUS304		7			
1	ストレーナ受け	SCS13/SUS304		6			
部番	部 品 名	材 質	備 考	部番	部 品 名	材 質	備 考
品番	40~150 DV-SUS	名称	非防水層用 ステンレス製 排水金具（VP用）	承認	製図	Izumi	Takeuchi
図番	KNAM0705-02	作成 / 更新	2001. 7.27 / 2007. 8.30	 ダイドレ 株式会社			