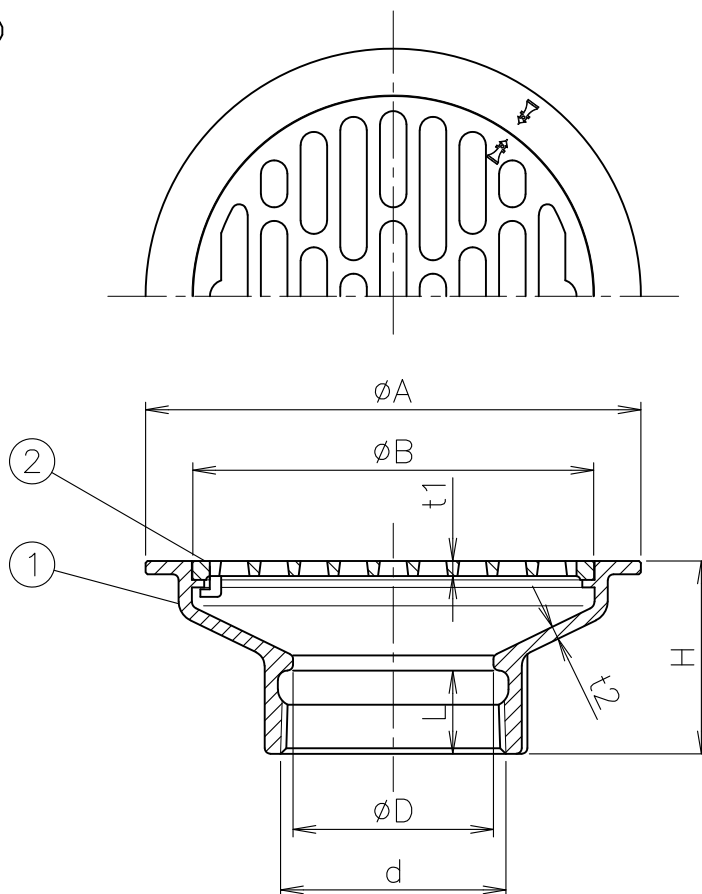


JCW-204

MODEL : C-K 50

製造中止

(2014年3月31日)




寸法表

単位:mm

品番	ねじ基準径 d	D	A	B	H	t1	t2	L	
C-K	40	47.803	42	101	82.5	46	3.5	3	19
	50	59.614	53	131	106	51	4	3.5	22
	65	75.184	68	156	132	56	5	3.5	25
	80	87.884	81	181	157	61	5.5	4	28
	100	113.030	105	230	207	78	5.5	4	32

1. dねじ部は、JIS B 0203(管用テーパねじ)です。
2. ストレーナはロック式です。
3. ストレーナの排水孔面積は、流出口の断面積以上です。

5				10			
4				9			
3				8			
2	ストレーナ	CAC202	ニッケルクロムめっき	7			
1	ストレーナ受け	CAC202	ニッケルクロムめっき	6			
部番	部品名	材質	備考	部番	部品名	材質	備考
品番	40~100 C-K	名称	非防水層用 排水金具	承認	Izumi	製図	Wada
図番	KNAM1208-03	作成 / 更新	2001.12.25 / 2022. 7.14	 ダイドレ 株式会社			