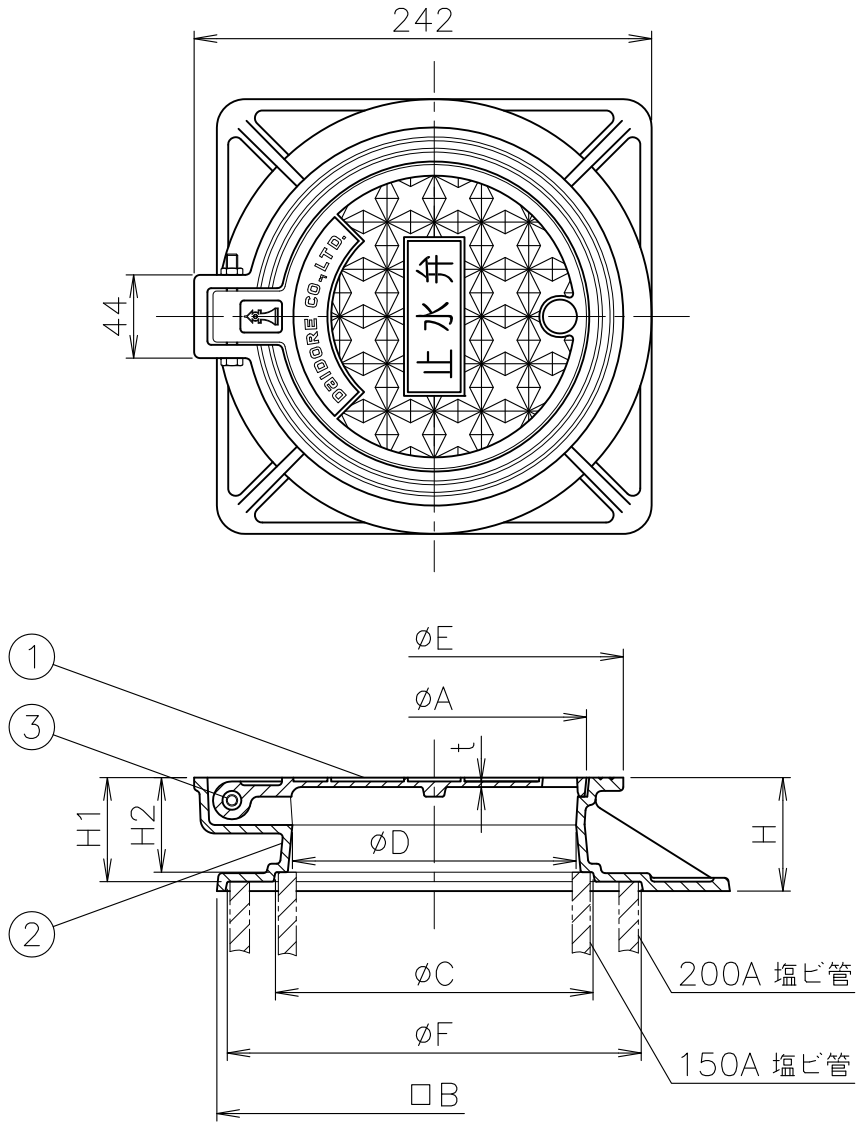


国土交通省記号 B1
JCW-103



寸法表

単位:mm

品番	D	A	B	C	E	F	H	H1	H2	t	適用バルブ	破壊荷重kN	安全荷重kN
B1	150	161	230	168	200	219	60	55	50	3	呼び径40以下	10	2.5

破壊試験加重体φ100

1. ご指定の文字を鋳出すこともできます。(別途見積・受注生産)
2. 受枠にVP,VU管(150A,200A)がセットできます。

5					10								
4					9								
3	ピンチピン	SUS304	M6×55×1本	8									
2	枠	FC200	防錆塗装	7									
1	蓋	FC200	防錆塗装	6									
部番	部品名	材質	備考	部番	部品名	材質	備考						
	B1		名称		弁柵ふた	承認	製図						
						lzumi	Wada						
図番	HNAZ0301-03	作成 / 更新	2012. 3. 7 / 2021.12. 9										



ダイドレ株式会社