

施工例

排水器具施工例…………… 368～373

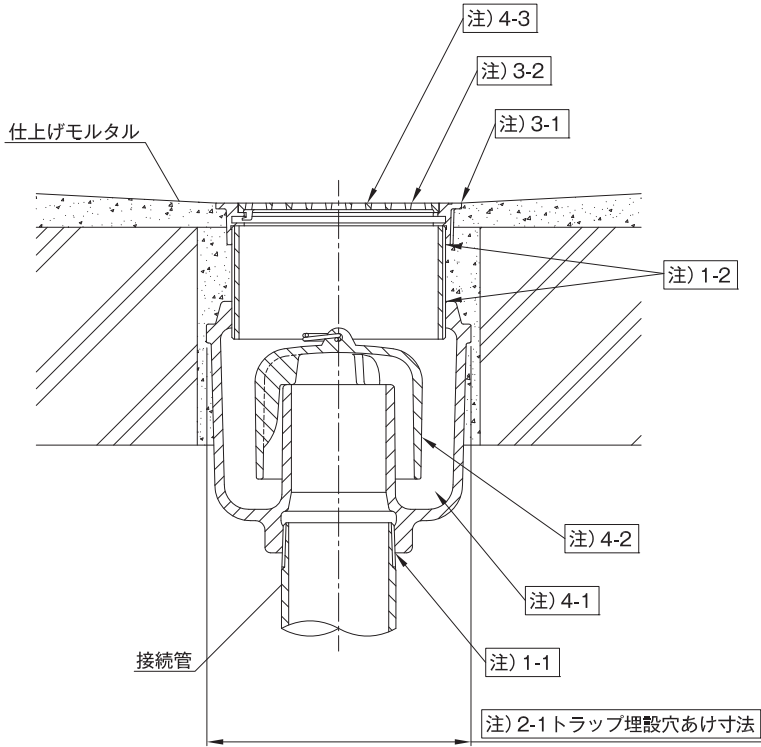
掃除口施工例…………… 374～375

通気金物施工例…………… 376～378

ルーフドレン施工例…………… 379～383



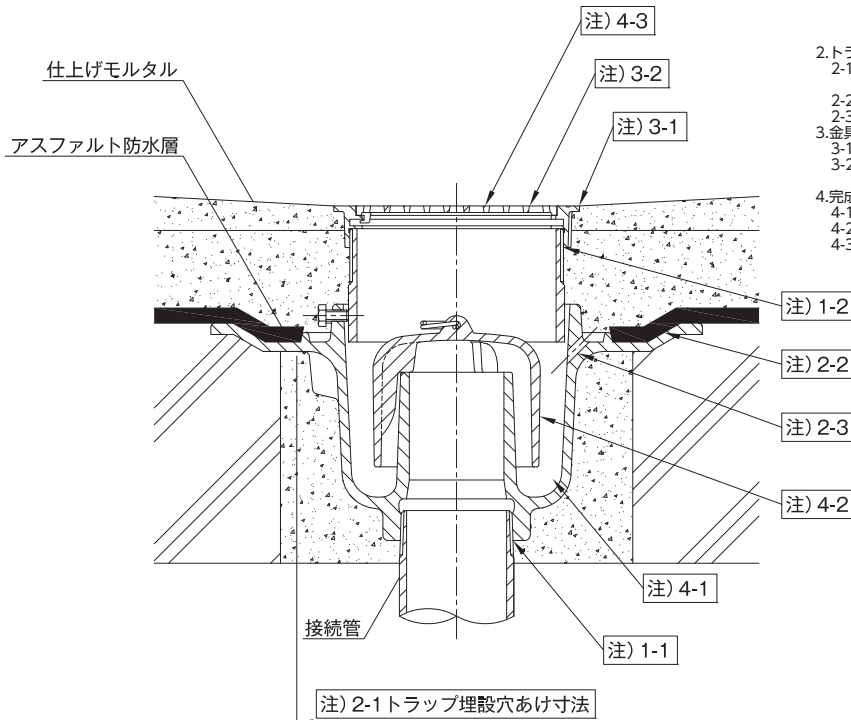
T5A(SU) 施工例



■施工上のご注意

- ねじ配管接続について
 - 1-1. テーパーねじ部の接合は、雄ねじ先端(あまりねじ部)と雌ねじ部に防錆が必要な為、防食性能のある液状シーリング剤を使用し、確実に施工してください。
推奨液状シーリング剤：日本水道協会K146相当品
 - 1-2. 平行ねじ部の接合は、水もれ等が無いようにテープ状シーリング材を使用し、確実に施工してください。
液状シーリング剤は、管端面からねじ山全体に塗り残しが無い様、全体に塗布してください。
- トラップの設置について
 - 2-1. トラップ埋設穴あけ寸法は各製品ページの寸法表「G」項をご確認ください。
- 金具の設置について
 - 3-1. 金具枠の上面は、仕上げ面より高くならないように施工してください。
 - 3-2. ストレーナ等の損傷防止の為、施工中は付属の保護シール等で養生をしてください。
- 完成後について
 - 4-1. 完成時には、トラップ内部のゴミや汚れ等を清掃してください。
 - 4-2. 防臭機能を確実にする為、清掃後「わん」を必ず装着してください。
 - 4-3. 直接薬品等で清掃しないでください。腐食の恐れがあります。

T5BF(SU) 施工例

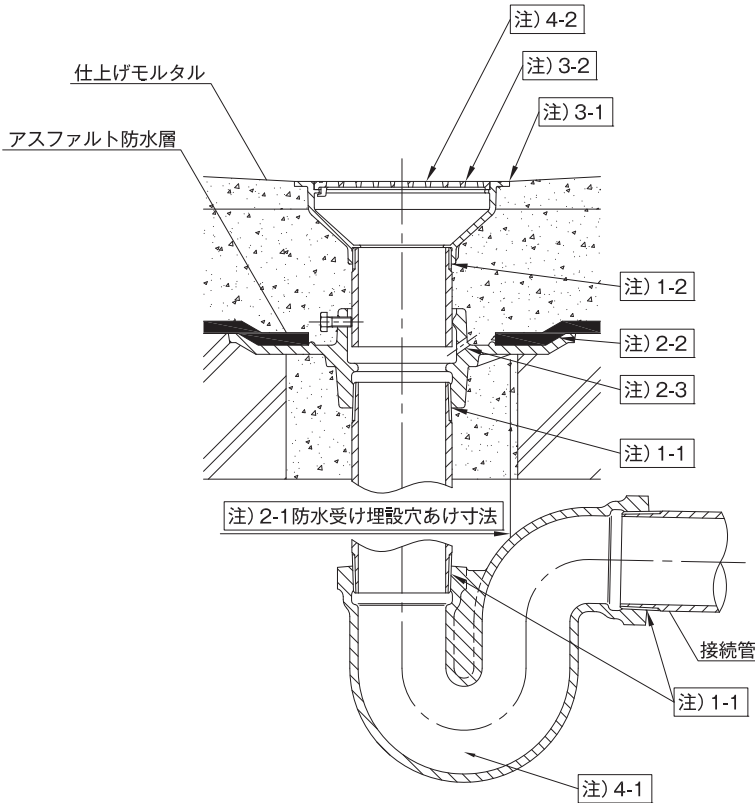


■施工上のご注意

- ねじ配管接続について
 - 1-1. テーパーねじ部の接合は、雄ねじ先端(あまりねじ部)と雌ねじ部に防錆が必要な為、防食性能のある液状シーリング剤を使用し、確実に施工してください。
推奨液状シーリング剤：日本水道協会K146相当品
 - 1-2. 平行ねじ部の接合は、水もれ等が無いようにテープ状シーリング材を使用し、確実に施工してください。
液状シーリング剤は、管端面からねじ山全体に塗り残しが無い様、全体に塗布してください。
- トラップの設置について
 - 2-1. トラップ埋設穴あけ寸法は各製品ページの寸法表「G」項をご確認ください。
 - 2-2. 防水層は防水つばにある出っ張りまで施工してください。
 - 2-3. 水抜き孔をふさがないように施工してください。
- 金具の設置について
 - 3-1. 金具枠の上面は、仕上げ面より高くならないように施工してください。
 - 3-2. ストレーナ等の損傷防止の為、施工中は付属の保護シール等で養生をしてください。
- 完成後について
 - 4-1. 完成時には、トラップ内部のゴミや汚れ等を清掃してください。
 - 4-2. 防臭機能を確実にする為、清掃後「わん」を必ず装着してください。
 - 4-3. 直接薬品等で清掃しないでください。腐食の恐れがあります。



T3B-K(SU) 施工例



■施工上のご注意

- ねじ配管接続について
 - 1-1. テーパーねじ部の接合は、雄ねじ先端(あまりねじ部)と雌ねじ部に防錆が必要な為、防食性能のある液状シール剤を使用し、確実に施工してください。
推奨液状シール剤：日本水道協会 K146 相当品
 - 1-2. 平行ねじ部の接合は、水もれ等が無いようにテーパースील材を使用し、確実に施工してください。
液状シール剤は、管端面からねじ山全体に塗り残しが無い様、全体に塗布してください。
- トラップの設置について
 - 2-1. トラップ埋設穴あけ寸法は各製品ページの寸法表「G」項をご確認ください。
 - 2-2. 防水層は防水つばにある出っ張りまで施工してください。
 - 2-3. 水抜き孔をふさがないように施工してください。
- 金具の設置について
 - 3-1. 金具枠の上面は、仕上げ面より高くならないように施工してください。
 - 3-2. ストレーナ等の損傷防止の為、施工中は付属の保護シール等で養生をしてください。
- 完成後について
 - 4-1. 完成時には、トラップ内部のゴミや汚れ等を清掃してください。
 - 4-2. 直接薬品等で清掃しないでください。
腐食の恐れがあります。

排水器具

铸铁ふた類

バルブ・散水栓ボックス

グレーチング & ビットカバー

車止め

フローアーハッチ

可とう継手

ドレネージ継手

ルーフドレン

グリーストラップ

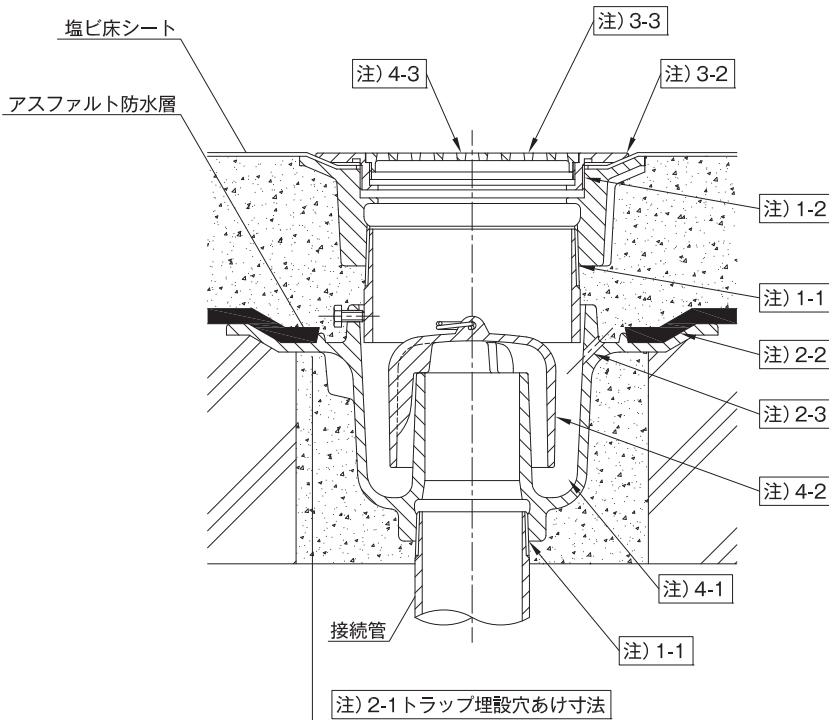
オイル・プラスチックトラップ

給水関連

施工例

シート露出二重防水層用 床排水トラップ (わん形)

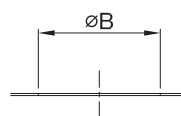
T5BF-DSH 施工例



■施工上のご注意

- ねじ配管接続について
 - 1-1. テーパーねじ部の接合は、雄ねじ先端(あまりねじ部)と雌ねじ部に防錆が必要な為、防食性能のある液状シール剤を使用し、確実に施工してください。
推奨液状シール剤：日本水道協会 K146 相当品
 - 1-2. 平行ねじ部の接合は、水もれ等が無いようにテーパースील材を使用し、確実に施工してください。
液状シール剤は、管端面からねじ山全体に塗り残しが無い様、全体に塗布してください。
- トラップの設置について
 - 2-1. トラップ埋設穴あけ寸法は各製品ページの寸法表「G」項をご確認ください。
 - 2-2. 防水層は防水つばにある出っ張りまで施工してください。
 - 2-3. 水抜き孔をふさがないように施工してください。
- 金具の設置について
 - 3-1. シート穴径は、下表B寸法を参照してください。シートとの挟み込みは、水もれ等が無いように(金具枠締付工具…P128参照)
 - 3-2. 金具枠の上面は、仕上げ面より高くならないよう締付工具を用いて金具枠を確実に施工してください。
 - 3-2. ストレーナ等の損傷防止の為、施工中は付属の保護シール等で養生をしてください。
- 完成後について
 - 4-1. 完成時には、トラップ内部のゴミや汚れ等を清掃してください。
 - 4-2. 防臭機能を確認にする為、清掃後「わん」を必ず装着してください。
 - 4-3. 直接薬品等で清掃しないでください。
腐食やめっきがはがれる恐れがあります。

シート穴径



(単位: mm)

呼び	40	50	65	80
B	97	121	151	176

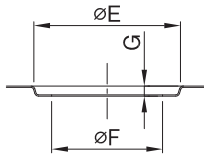


更に詳しい商品情報・CADデータはWebサイトで!



T14AA-K(SU) 施工例

金属流し台トラップ取付
加工寸法表

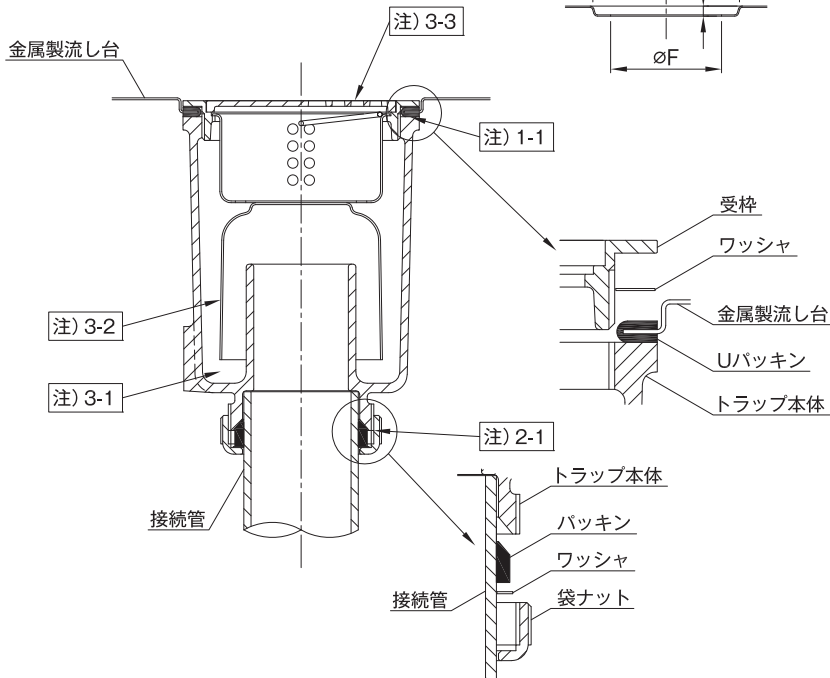


■施工上のご注意

- 金具の設置について
 - 1-1.流しとの接合部は、水もれ等が無いように締付工具を用いて金具枠を確実に施工してください。(金具枠締付工具…P128参照)
部品を入れ違うと水漏れの原因となります。
- トラップの設置について
 - 2-1.接続管との接合部は、水もれ等が無いように確実に施工してください。部品を入れ違うと水漏れの原因となります。
- 完成後について
 - 3-1.完成時には、トラップ内部のゴミや汚等を清掃してください。
 - 3-2.防臭機能を確認する為、清掃後「バスケットわん」を必ず装着してください。
 - 3-2.直接薬品等で清掃しないでください。
腐食の恐れがあります。

(単位: mm)

呼び	E	F	G
40	116	99	8
50	127	110	8

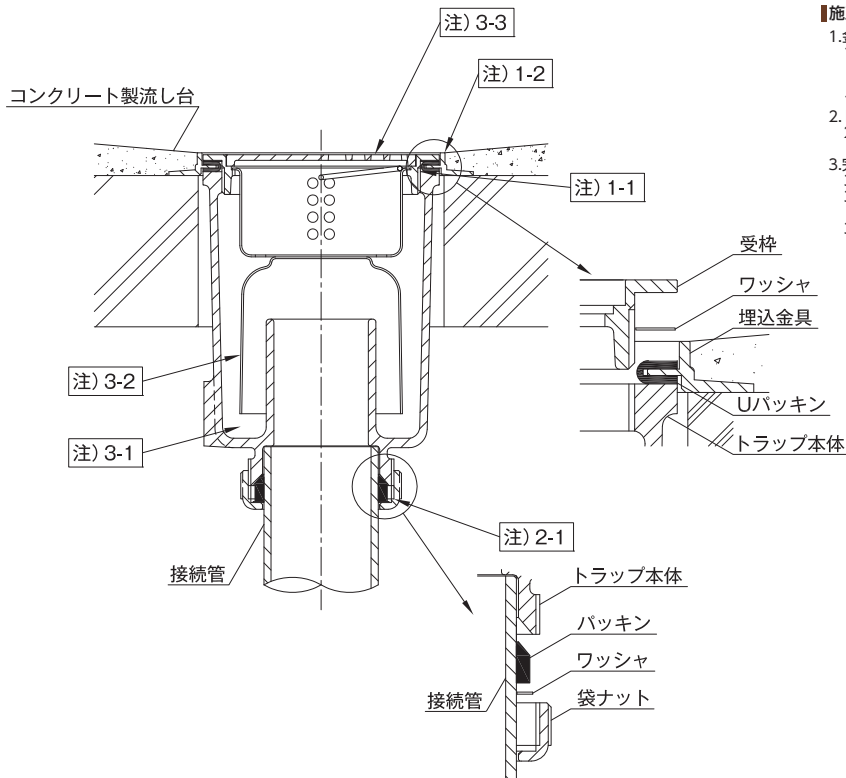


コンクリート流し用 流しトラップ

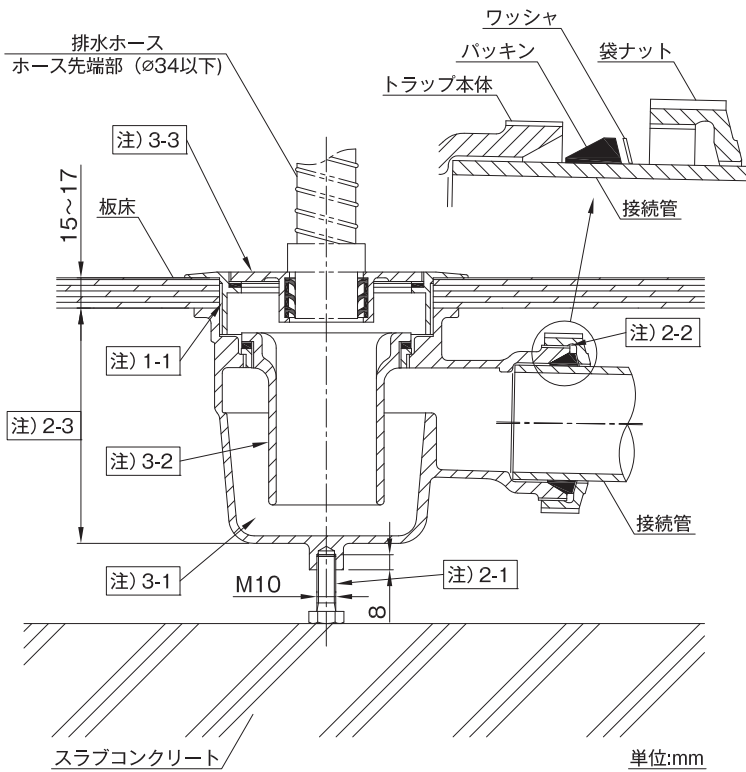
T14BA-K(SU) 施工例

■施工上のご注意

- 金具の設置について
 - 1-1.流しとの接合部は、水もれ等が無いように締付工具を用いて金具枠を確実に施工してください。(金具枠締付工具…P128参照)
部品を入れ違うと水漏れの原因となります。
 - 1-2.埋込金具の上面は、仕上げ面より高くならないように施工してください。
- トラップの設置について
 - 2-1.接続管との接合部は、水もれ等が無いように確実に施工してください。部品を入れ違うと水漏れの原因となります。
- 完成後について
 - 3-1.完成時には、トラップ内部のゴミや汚等を清掃してください。
 - 3-2.防臭機能を確認する為、清掃後「バスケットわん」を必ず装着してください。
 - 3-2.直接薬品等で清掃しないでください。
腐食の恐れがあります。



T7CF-EW 施工例



■施工上のご注意

- 金具の設置について
 - 1-1. 板床との挟み込みは、水もれ等が無いよう締付工具を用いて金具枠を確実に施工してください。(金具枠締付工具…P128参照)又、平行ねじ部の接合は、テープ状のシール材を使用し確実に施工してください。液状シール剤は、管端面からねじ山全体に塗り残しが無い様、全体に塗布してください。
- トラップの設置について
 - 2-1. トラップの支持ボルトは、製品に付属しておりません。レベルに適した長さのボルトを現場にてご調達ください。
 - 2-2. 接続管との接合部は、水もれ等が無いよう確実に施工してください。部品を入れ違くと水漏れの原因になります。
 - 2-3. 板床用横型トラップの全高寸法は以下の寸法となります。その他寸法については各製品ページにてご確認ください。
 - ・T7CF-EW : P57
 - ・EW-HA : P57
- 完成後について
 - 3-1. 完成時には、トラップ内部のゴミや汚れ等を清掃してください。
 - 3-2. 防臭機能を確実にする為、清掃後「封水筒」を必ず装着してください。
 - 3-3. 直接薬品等で清掃しないでください。腐食やめっきがはがれる恐れがあります。

排水器具

錆鉄ふた類

バルブ・散水栓ボックス

グレーチング & ヒットカバー

車止め

フロアーハッチ

可とう継手

ドレネージ継手

ルーフトレン

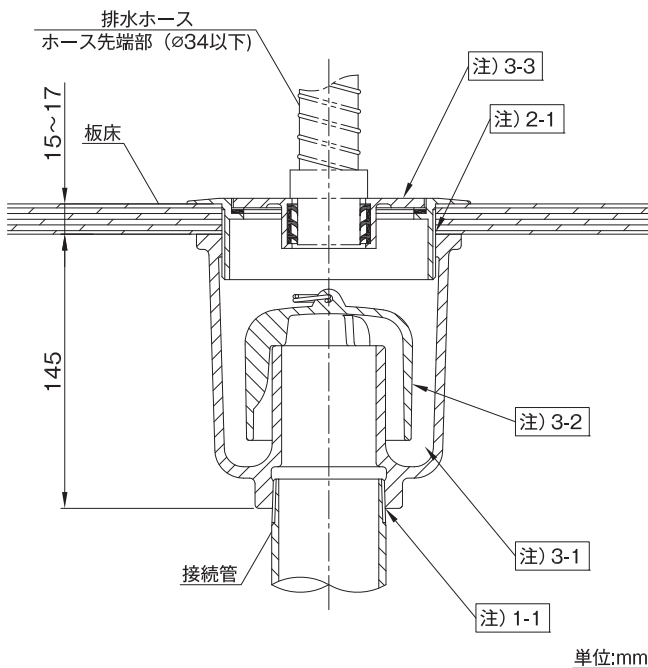
グリーストラップ

オイル・プラスチックトラップ

給水関連

施工例

JT-5 施工例

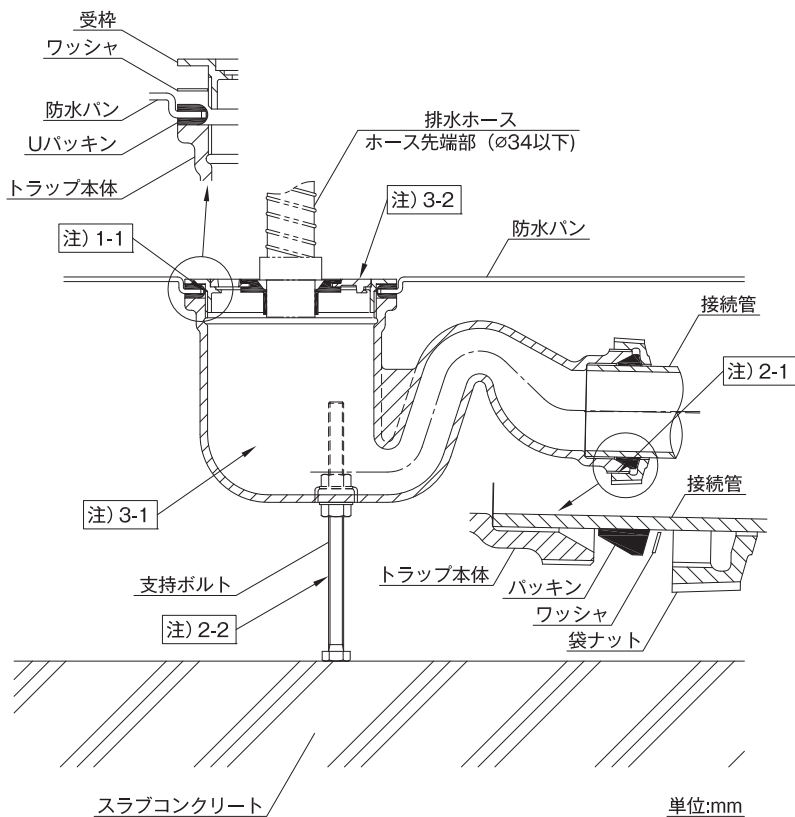


■施工上のご注意

- ねじ配管接続について
 - 1-1. テーパーねじ部の接合は、雄ねじ先端(あまりねじ部)と雌ねじ部に防錆が必要な為、防食性能のある液状シール剤を使用し、確実に施工してください。推奨液状シール剤：日本水道協会K146相当品
- 金具の設置について
 - 2-1. 板床との挟み込みは、水もれ等が無いよう締付工具を用いて金具枠を確実に施工してください。(金具枠締付工具…P128参照)又、平行ねじ部の接合は、テープ状のシール材を使用し確実に施工してください。液状シール剤は管端面からねじ山全体に塗り残しが無い様、全体に塗布してください。
- 完成後について
 - 3-1. 完成時には、トラップ内部のゴミや汚れ等を清掃してください。
 - 3-2. 防臭機能を確実にする為、清掃後「わん」を必ず装着してください。
 - 3-3. 直接薬品等で清掃しないでください。腐食やめっきがはがれる恐れがあります。



JT-2E-3 施工例

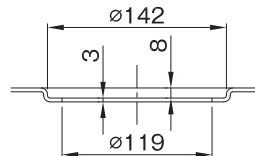


■施工上のご注意

- 金具の設置について
 - 1-1. 防水パンとの接合部は、水もれ等が無いように締付工具を用いて金具枠を確実に施工してください。(金具枠締付工具…P128参照)
部品を入れ違くと水漏れの原因になります。
- トラップの設置について
 - 2-1. 接続管との接合部は、水もれ等が無いように確実に施工してください。
部品を入れ違くと水漏れの原因になります。
 - 2-2. トラップの支持は、付属の支持ボルトにてレベル調整してください。
 - 2-3. トラップの収まり寸法は、各ページの本体全高寸法を確認してください。
- 完成後について
 - 3-1. 完成時には、トラップ内部のゴミや汚れ等を清掃してください。
 - 3-2. 直接薬品等で清掃しないでください。
腐食やめっきがはがれる恐れがあります。

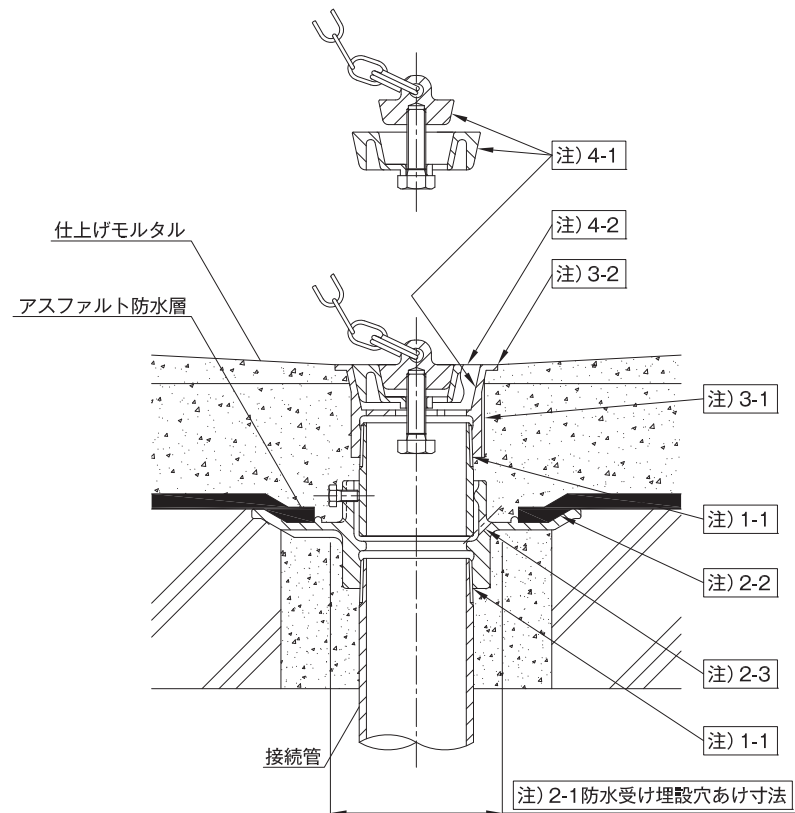
防水パン取付加工法

- ・BL型防水パン又は、下図穴寸法に準じる防水パンに取付可能です。



防水層用 排水金物 (排水共栓)

SNA-B 施工例

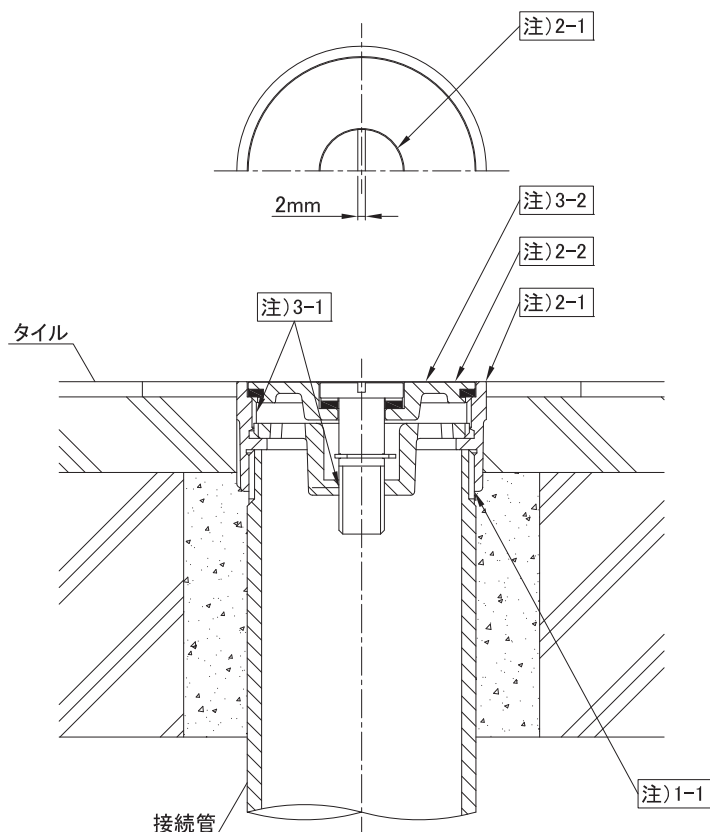


■施工上のご注意

- ねじ配管接続について
 - 1-1. テーパーねじ部の接合は、雄ねじ先端(あまりねじ部)と雌ねじ部に防錆が必要。防食性能のある液状シーリング剤を使用し、確実に施工してください。
推奨液状シーリング剤：日本水道協会K146相当品
- 防水受けの設置について
 - 2-1. トラップ埋設穴あけ寸法は各製品ページの寸法表「G」項をご確認ください。
 - 2-2. 防水層は防水つばにある出っ張りまで施工してください。
 - 2-3. 水抜き孔をふさがないように施工してください。
- 共栓の設置について
 - 3-1. 排水共栓は、金具枠の変形により水もれを起こす事があります。
金具枠の施工時には、強い衝撃を与えないでください。必ず手締めにて施工してください。
 - 3-2. 金具枠の上面は、仕上げ面より高くならないように施工してください。
- 完成後について
 - 4-1. 完成時には、共栓及び金具枠の合わせ面のゴミや汚れ等を清掃してください。
 - 4-2. 直接薬品等で清掃しないでください。
腐食やめっきがはがれる恐れがあります。



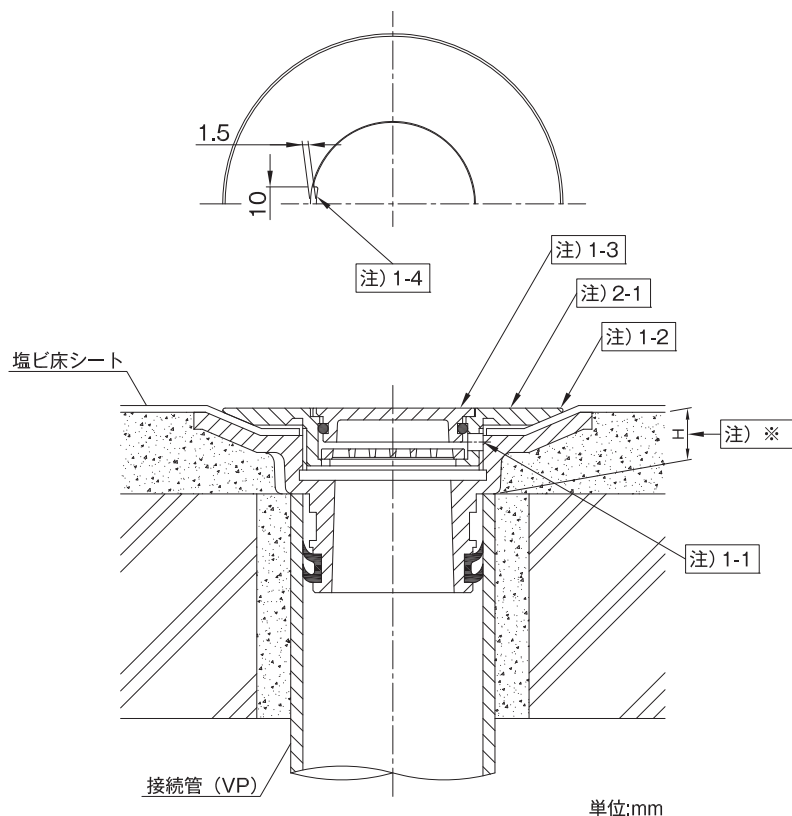
CODD 施工例



■施工上のご注意

- 1.ねじ配管接続について
 - 1-1.平行ねじ部の接合は、水もれ等が無いようにテープ状シール材を使用し、確実に施工してください。
液状シール剤は、管端面からねじ山全体に塗り残しが無い様、全体に塗布してください。
- 2.金具の設置について
 - 2-1.金具枠の上面は、仕上げ面より高くならないように施工してください。
 - 2-2.ふた等の損傷防止の為、施工中は付属の保護シール等で養生をしてください。
 - 2-3.ふたの開閉にはドライバー又は、硬貨をご使用ください。
- 3.完成後について
 - 3-1.完成時には、ふた及び金具枠のねじ部のゴミや汚れ等を清掃してください。
 - 3-2.直接薬品等で清掃しないでください。
腐食やめっきがはがれる恐れがあります。

CDF-SH 施工例



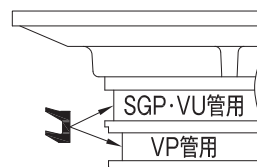
■施工上のご注意

- 1.金具の設置について
 - 1-1.金具枠に水抜き孔を設けていますので、シールテープ等は付けず、締付工具を用いて金具枠を確実に施工してください。
(金具枠締付工具…P128参照)
 - 1-2.金具枠の上面は、仕上げ面より高くならないように施工してください。
 - 1-3.ふた等の損傷防止の為、施工中は付属の保護シール等で養生をしてください。
 - 1-4.ふたを開ける際は、切欠きにドライバー等を入れて押し下げてください。
- 2.完成後について
 - 2-1.直接薬品等で清掃しないでください。
腐食やめっきがはがれる恐れがあります。

※仕上げ高さは、接続管端からH寸法を加えた高さになります

呼び	H
50	24
65	24
75	24
100	24

パッキン取り付け位置



接続する管種によってパッキンの取り付け位置が異なります。上図の取り付け位置をご確認の上施工してください。

排水器具

铸铁ふた類

バルブ・散水栓ボックス

グレーチング & ビットカバー

車止め

フロアーハッチ

可とう継手

ドレネージ継手

ルーフドレン

グリーストラップ

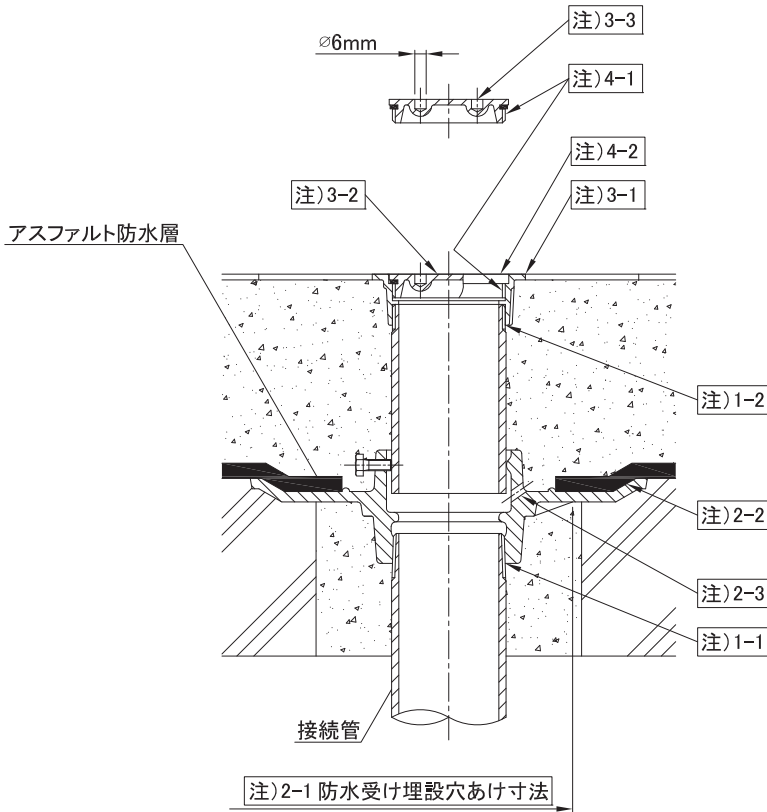
オイル・プラスチックトラップ

給水関連

施工例



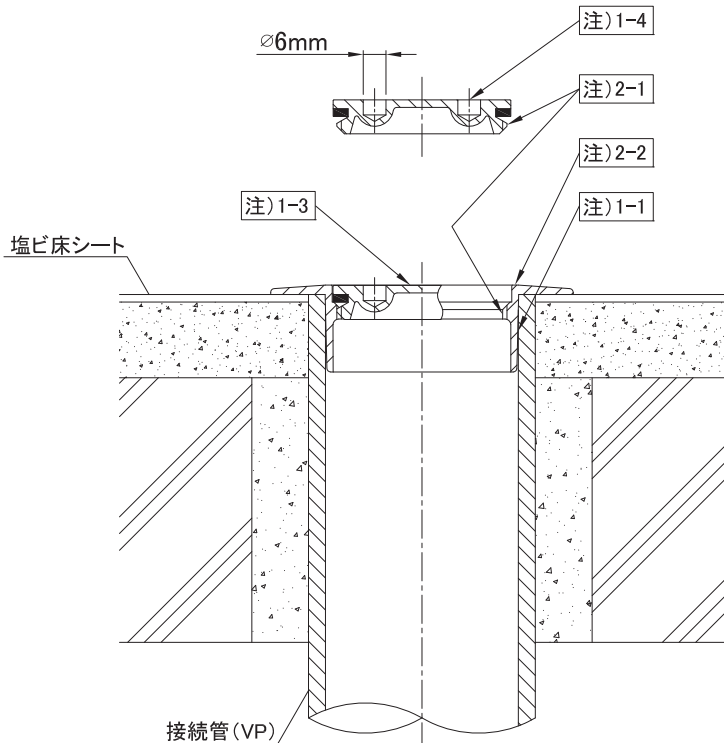
COB-K 施工例



■施工上のご注意

- ねじ配管接続について
 - 1-1. テーパーねじ部の接合は、雄ねじ先端(あまりねじ部)と雌ねじ部に防錆が必要な為、防食性能のある液状シーリング剤を使用し、確実に施工してください。
推奨液状シーリング剤：日本水道協会K146相当品
 - 1-2. 平行ねじ部の接合は、水もれ等が無いようにテーパ状シーリング材を使用し、確実に施工してください。
液状シーリング剤は、管端面からねじ山全体に塗り残しが無い様に塗布してください。
- 防水受けの設置について
 - 2-1. 防水受け埋設穴あけ寸法は各製品ページの寸法表「G」項をご確認ください。
 - 2-2. 防水層は防水つばにある出っ張りまで施工してください。
 - 2-3. 水抜き孔をふさがないように施工してください。
- 掃除口の設置について
 - 3-1. 金具枠の上面は、仕上げ面より高くならないように施工してください。
 - 3-2. ふた等の損傷防止の為、施工中は付属の保護シール等で養生してください。
 - 3-3. ふたの開閉には、専用工具(K-CO)をご使用ください。(K-CO…P128参照)
- 完成後について
 - 4-1. 完成時には、ふた及び金具枠のねじ部のゴミや汚れ等を清掃してください。
 - 4-2. 直接薬品等で清掃しないでください。
腐食やめっきがはがれる恐れがあります。

COV-2-SUS 施工例

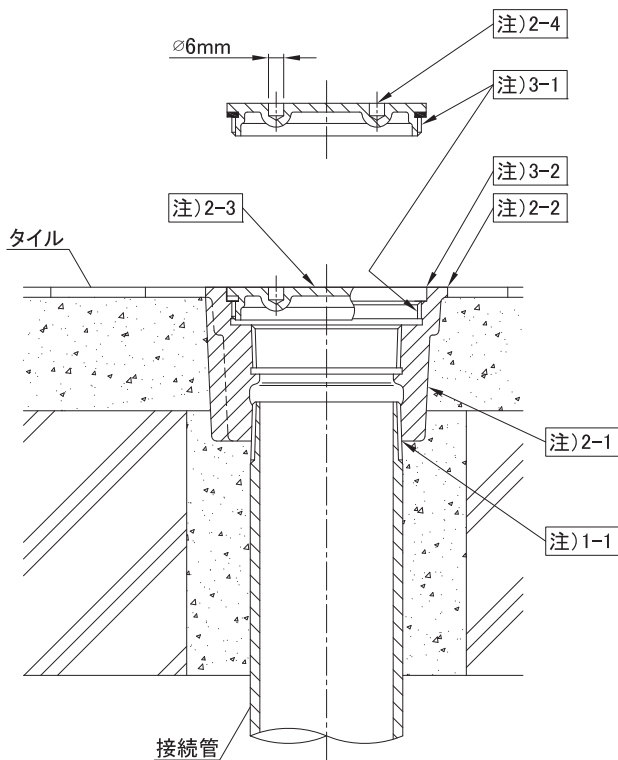


■施工上のご注意

- 掃除口の設置について
 - 1-1. 塩ビ管の差し込みが緩い場合は、エポキシ系充填接着剤やシリコン系シーリング剤をご使用してください。
 - 1-2. VU管との接続には、付属のVUアダプターをご使用ください。
 - 1-3. ふた等の損傷防止の為、施工中は付属の保護シール等で養生してください。
 - 1-4. ふたの開閉には、専用工具(K-CO)をご使用ください。(K-CO…P128参照)
- 完成後について
 - 2-1. 完成時には、ふた及び金具枠のねじ部のゴミや汚れ等を清掃してください。
 - 2-2. 直接薬品等で清掃しないでください。
腐食の恐れがあります。



COA-RD 施工例

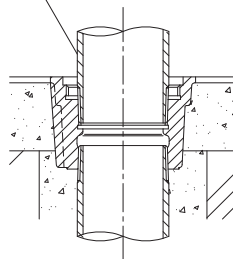


■施工上のご注意

- ねじ配管接続について
 - 1-1. テーパねじ部の接合は、雄ねじ先端(あまりねじ部)と雌ねじ部に防錆が必要な為、防食性能のある液状シール剤を使用し、確実に施工してください。
推奨液状シール剤：日本水道協会K146相当品
- 掃除口の設置について
 - 2-1. 金具枠を過大なトルクにて締付けますと変形し水もれの原因となりますので、必ず標準締付トルク(19.6N・m)にて施工してください。
 - 2-2. 金具枠の上面は、仕上げ面より高くないように施工してください。
 - 2-3. ふた等の損傷防止の為、施工中は付属の保護シール等で養生してください。
 - 2-4. ふたの開閉には、専用工具(K-CO)をご使用ください。(K-CO…P128参照)
- 完成後について
 - 3-1. 完成時には、ふた及び金具枠のねじ部のゴミや汚れ等を清掃してください。
 - 3-2. 直接薬品等で清掃しないでください。
腐食やめっきがはがれる恐れがあります。

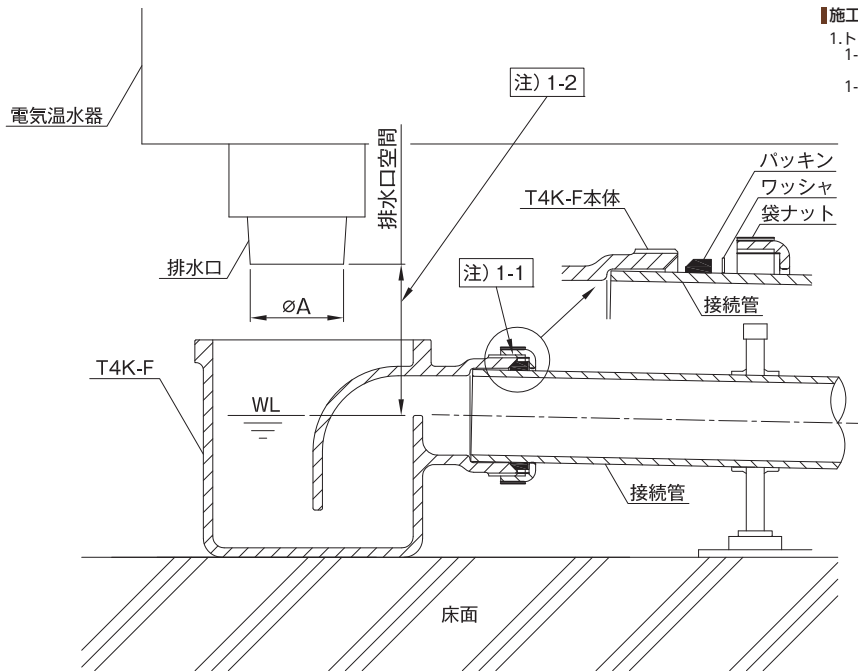
一時排水管接続時

一時排水管



床置型 温水器用トラップ

T4K-F 施工例



■施工上のご注意

1. トラップの設置について
 - 1-1. 接続管との接合部は、水もれ等が無いように確実に施工してください。部品を入れ違くと水漏れの原因になります。
 - 1-2. 間接排水管の排水口空間は、次の通りです。

(単位: mm)

Φ A	排水口空間
25 以下	最小 50
30 ~ 50	最小 100

排水器具

錆鉄ふた類

バルブ・散水栓ボックス

グレーチング & ビットカバー

車止め

フローアーハッチ

可とう継手

ドレネージ継手

ルーフトレン

グリーストラップ

オイル・プラスタトラップ

給水関連

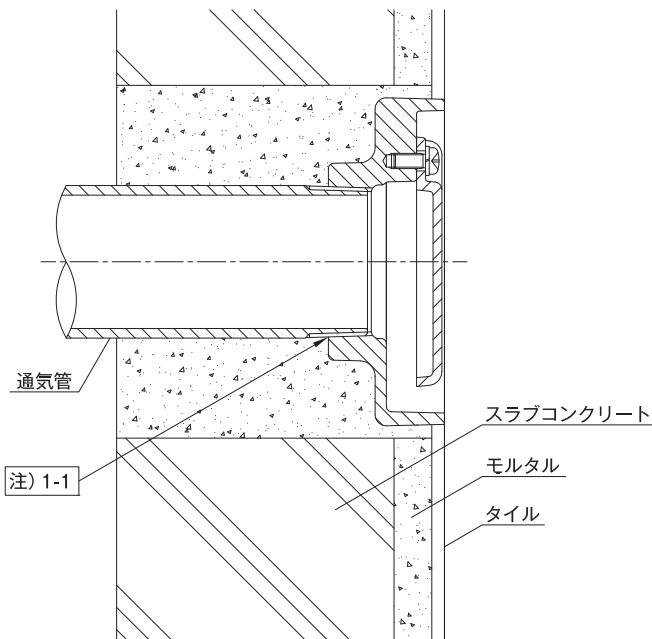
施工例



更に詳しい商品情報・CADデータはWebサイトで!



BB-A 施工例



■施工上のご注意

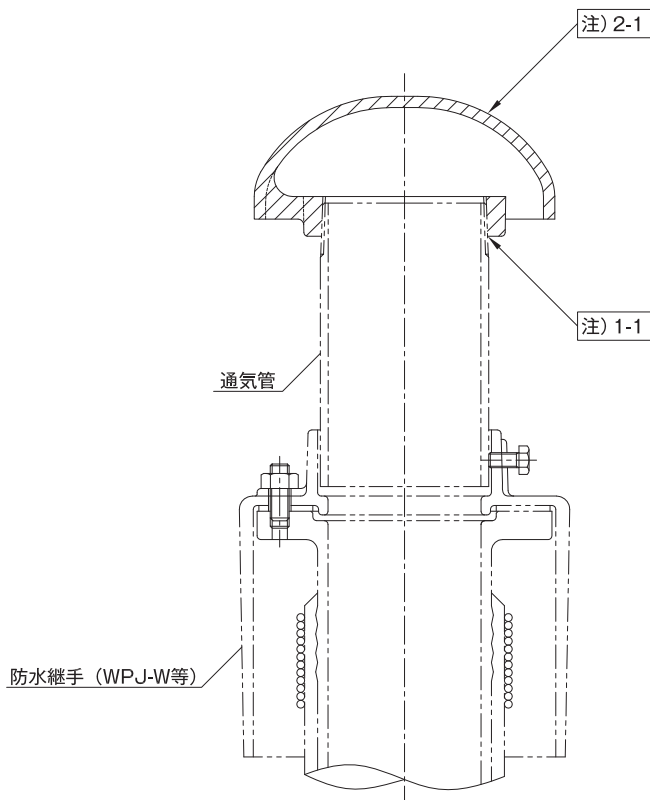
- ねじ配管接続について
 - 1-1. テーパーねじ部の接合は、雄ねじ先端(あまりねじ部)と雌ねじ部に防錆が必要な為、防食性能のある液状シーリング剤を使用し、確実に施工してください。
推奨液状シーリング剤：日本水道協会K146相当品

各サイズ開口率

呼び	開口率 (%)
40	135.6
50	140.1
65	139.2
80	139.3
100	139.0
125	138.7
150	139.0

・開口率は、ベントキャップ
開口面積÷接続管の有効
開口面積にて算出して
おります。

BC(BC-A) 施工例



■施工上のご注意

- ねじ配管接続について
 - 1-1. テーパーねじ部の接合は、雄ねじ先端(あまりねじ部)と雌ねじ部に防錆が必要な為、防食性能のある液状シーリング剤を使用し、確実に施工してください。
推奨液状シーリング剤：日本水道協会K146相当品
- 完成後について
 - 2-1. 直接薬品等で清掃しないでください。
腐食やめっきがはがれる恐れがあります。

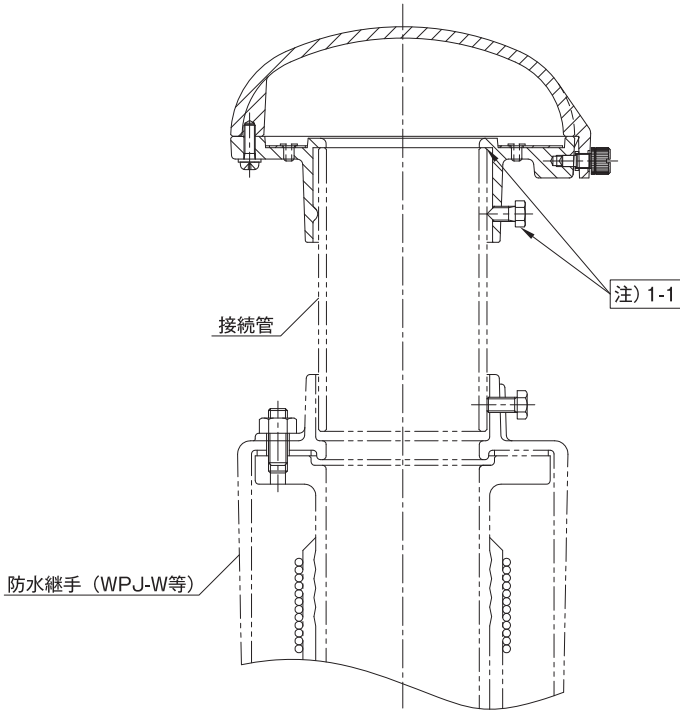
各サイズ開口率

呼び	開口率 (%)	
	BC	BC-A
40	137.4	137.1
50	138.5	137.2
65	139.6	138.6
80	138.3	138.4
100	138.3	138.2
125	139.5	138.3
150	141.6	140.4

・開口率は、ベントキャップ
開口面積÷接続管の有効
開口面積にて算出して
おります。



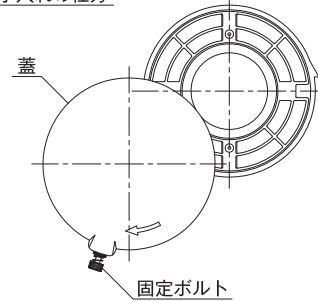
BCA-CO 施工例



施工上のご注意

1. 配管接続について
 - 1-1. 本体を接続管の端面に当たるまで差し込んでください。次に固定ボルトにて確実に接続管に固定してください。
- <固定ボルトの数>
 呼び80・100：1本、呼び125：3本
 <固定ボルト参考締めトルク>
 呼び80・100：SGP・VP→8N・m
 呼び125：SGP→9N・m
 VP→6N・m

お手入れの仕方



1. 蓋に取付けている固定ボルトをゆるめ、蓋を「矢印」の方向にスライドさせ、ストッパーに当たるまで蓋を開いてください。
2. ベントキャップ内及び、防鳥網のゴミ等を取り除いてください。
3. 清掃後は、逆の手順で元通りに組立てください。

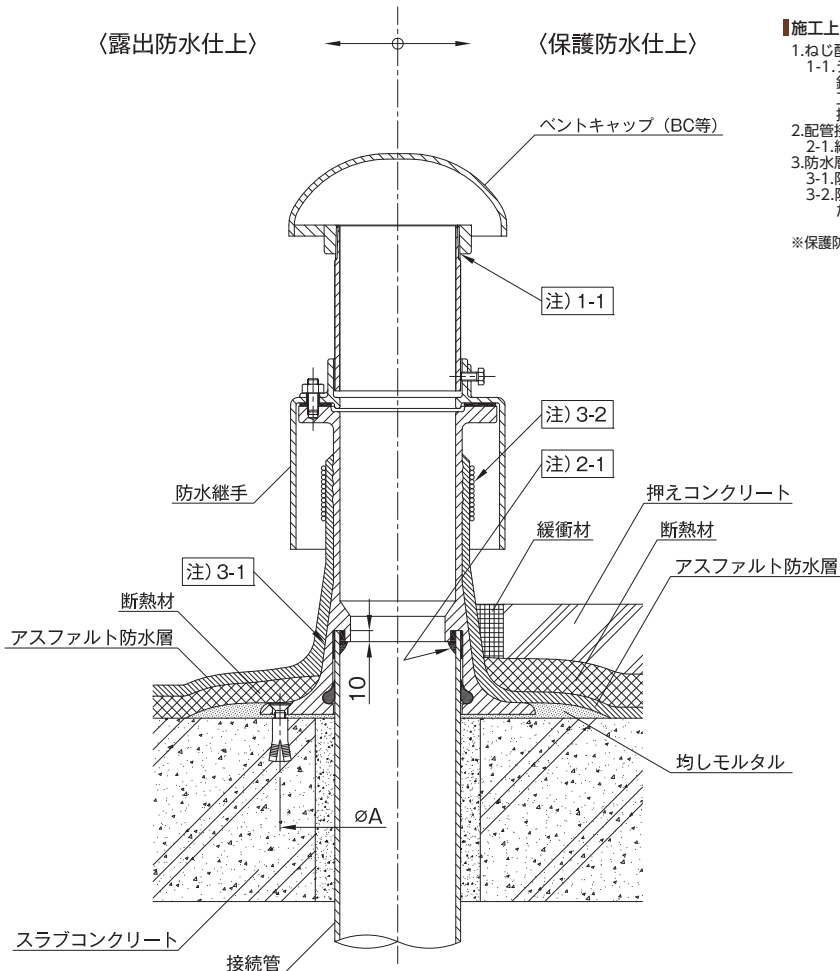
各サイズ開口率

呼び	開口率 (%)	
	SGP	VP
80	170.9	182.9
100	157.2	171.5
125	142.5	153.5

・開口率は、ベントキャップ開口面積+接続管の有効開口面積にて算出しております。

防水継手

後付型 防水継手 施工例



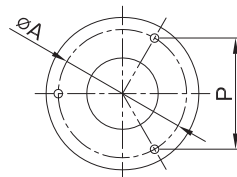
施工上のご注意

1. ねじ配管接続について
 - 1-1. テーパーねじ部の接合は、雄ねじ先端(あまりねじ部)と雌ねじ部に防錆が必要な場合、防食性能のある液状シール剤を使用し、確実に施工してください。
2. 配管接続について
 - 2-1. 継手本体の水切り溝にシーリング材を充填し、接続管へ差し込みます。
3. 防水層の終端処理について
 - 3-1. 防水継手に密着する様に防水層を施工してください。
 - 3-2. 防水層を巻き上げ、鋼線2.6mm又はステンレスバンドで結束してください。

※保護防水仕上の施工例は、都市再生機構機械設備設計図集に準じております。

本体固定アンカーピッチ寸法表 (単位: mm)

適用品番	呼び	A	P (参考)	
WPJ-W	WPJ-WL	65	180	155.9
		80	190	164.5
WPJ-WM	WPJ-WL	100	210	181.9
		125	240	207.8
		150	260	255.2



更に詳しい商品情報・CADデータはWebサイトで!



排水器具

铸铁ふた類

バルブ・散水栓ボックス

グレーチング & ビットカバー

車止め

フローアーハッチ

可とう継手

ドレネージ継手

ルーフドレン

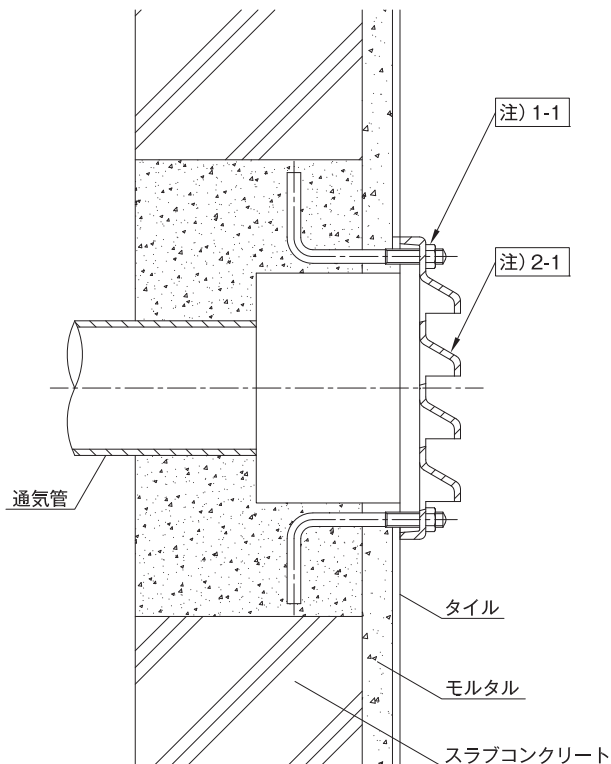
グリーストラップ

オイル・プラスタトラップ

給水関連

施工例

VA-1 施工例



■施工上のご注意

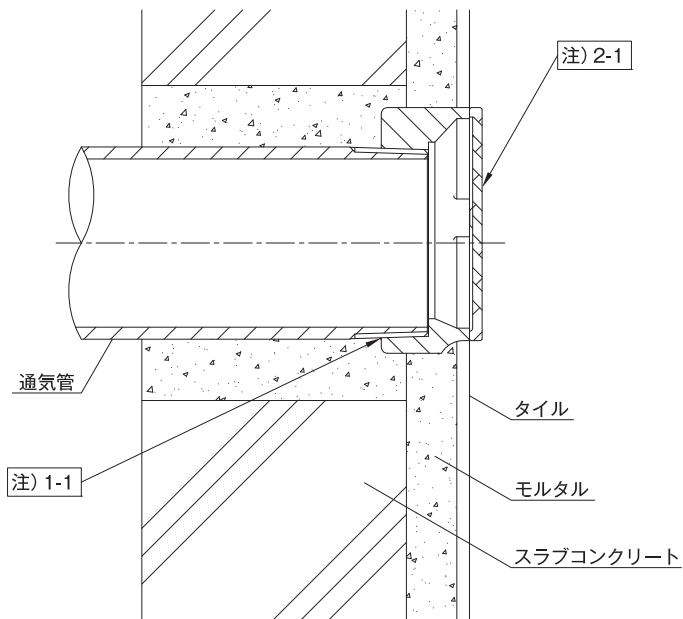
- 1.本体の設置について
 - 1-1.ガラリー本体を壁面に当て、アンカーボルト・ナットにて落下しないよう確実に固定してください。
- 2.完成後について
 - 2-1.直接薬品等で清掃しないでください。腐食やめっきがはがれる恐れがあります。

接続管に対する開口率

呼び	接続管呼び	開口率 (%)
200	40	913
	50	565
	65	343
	80	243
	100	142
	125	92
	150	66

・開口率は、ガラリー開口面積 ÷ 接続管の有効開口面積にて算出しております。

VA-2 施工例



■施工上のご注意

- 1.ねじ配管接続について
 - 1-1.テーパねじ部の接合は、雄ねじ先端(あまりねじ部)と雌ねじ部に防錆が必要な為、防食性能のある液状シール剤を使用し、確実に施工してください。
推奨液状シール剤：日本水道協会K146相当品
- 2.完成後について
 - 2-1.直接薬品等で清掃しないでください。腐食やめっきがはがれる恐れがあります。

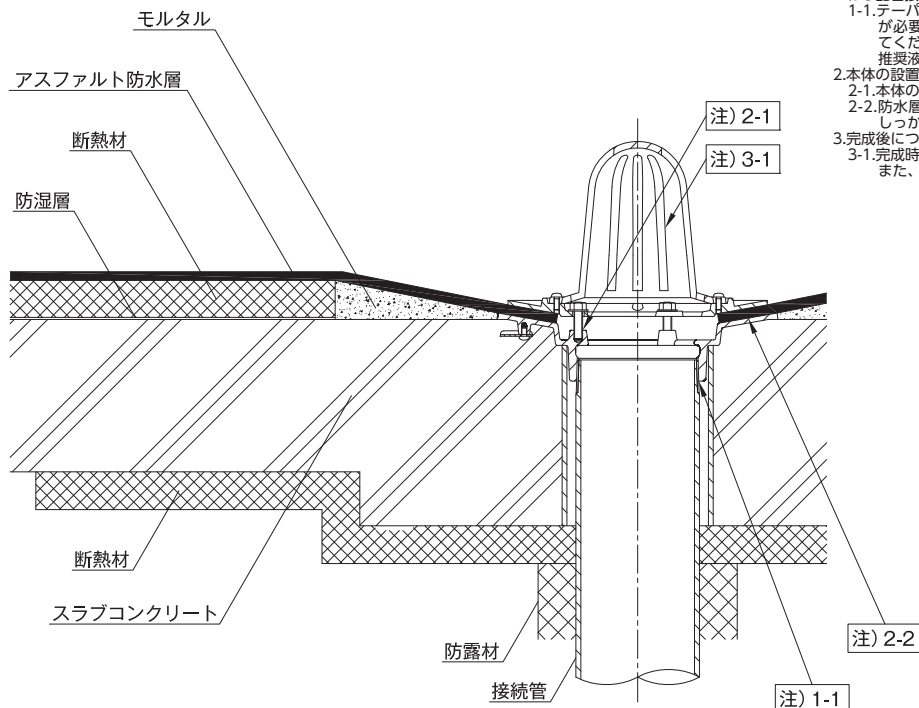
各サイズ開口率

呼び	開口率 (%)
50	129
80	134
100	129

・開口率は、ガラリー開口面積 ÷ 接続管の有効開口面積にて算出しております。



RWC-EK(打込型) / 外断熱露出防水仕上施工例



■施工上のご注意

- ねじ配管接続について
 - 1-1. テーパーねじ部の接合は、雄ねじ先端(あまりねじ部)と雌ねじ部に防錆が必要な為、防食性能のある液状シーリング剤を使用し、確実に施工してください。
推奨液状シーリング剤：日本水道協会K146相当品
- 本体の設置について
 - 2-1. 本体のねじ部には、モルタル等が入らないようにしてください。
 - 2-2. 防水層は本体のテーパ一面(斜めの箇所)まで施工し、防水層押えでしっかり固定してください。
- 完成後について
 - 3-1. 完成時には、ルーフドレン内部のゴミや汚れ等を清掃してください。また、定期的に清掃してください。

排水器具

錆鉄ふた類

バルブ・散水栓ボックス

グレーチング & ビットカバー

車止め

フロアーハッチ

可とう継手

ドレネージ継手

ルーフドレン

グリーストラップ

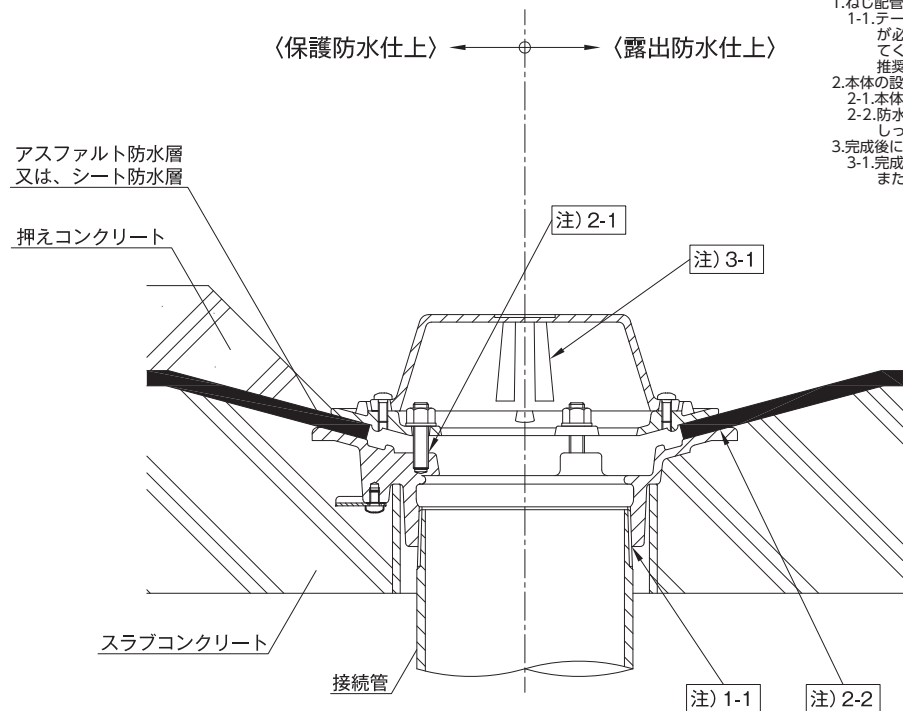
オイル・プラスタラップ

給水関連

施工例

ねじ込み式 アスファルト・シート防水用 ルーフドレン

ROC-BK(打込型) 施工例



■施工上のご注意

- ねじ配管接続について
 - 1-1. テーパーねじ部の接合は、雄ねじ先端(あまりねじ部)と雌ねじ部に防錆が必要な為、防食性能のある液状シーリング剤を使用し、確実に施工してください。
推奨液状シーリング剤：日本水道協会K146相当品
- 本体の設置について
 - 2-1. 本体のねじ部には、モルタル等が入らないようにしてください。
 - 2-2. 防水層は本体のテーパ一面(斜めの箇所)まで施工し、防水層押えでしっかり固定してください。
- 完成後について
 - 3-1. 完成時には、ルーフドレン内部のゴミや汚れ等を清掃してください。また、定期的に清掃してください。



更に詳しい商品情報・CADデータはWebサイトで！

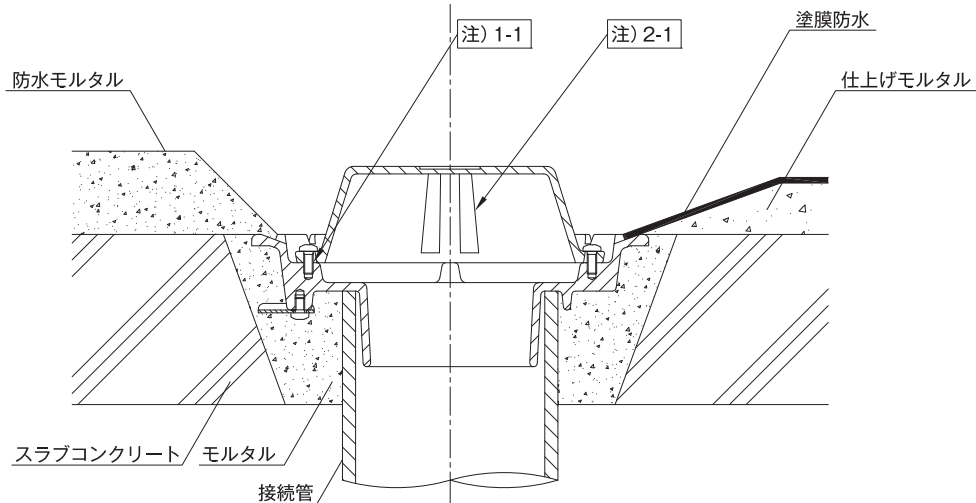


RMV-B (後付型) 施工例

〈モルタル防水仕上〉 ← → 〈塗膜防水仕上〉

■施工上のご注意

1. 本体の設置について
 - 1-1. 本体のねじ部には、モルタル等が入らないようにしてください。
2. 完成後について
 - 2-1. 完成時には、ルーフトレン内部のゴミや汚れ等を清掃してください。また、定期的に清掃してください。



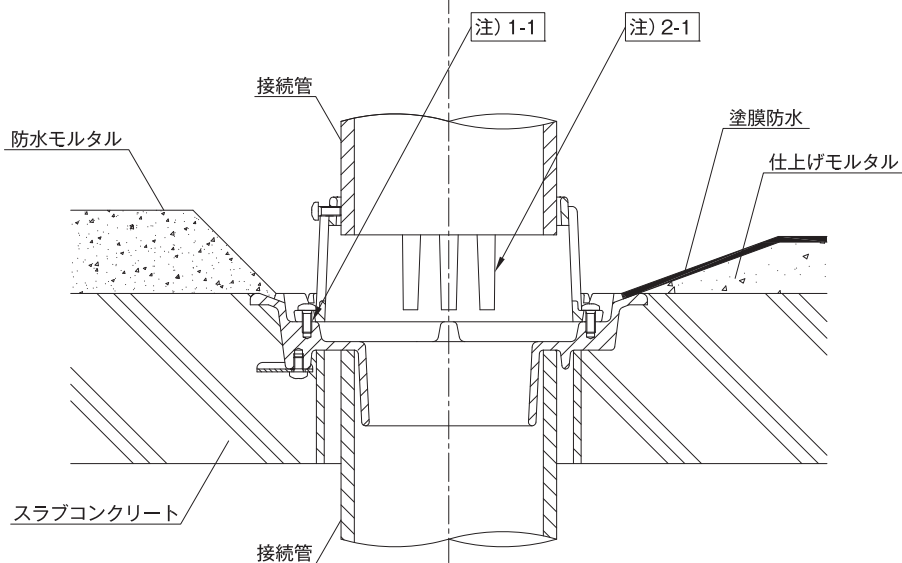
排水器具
錆鉄ふた類
パルプ・散水栓ボックス
グレーチング & ピットカバー
車止め
フロアーハッチ
可とう継手

RMV-NK (打込型) 施工例

〈モルタル防水仕上〉 ← → 〈塗膜防水仕上〉

■施工上のご注意

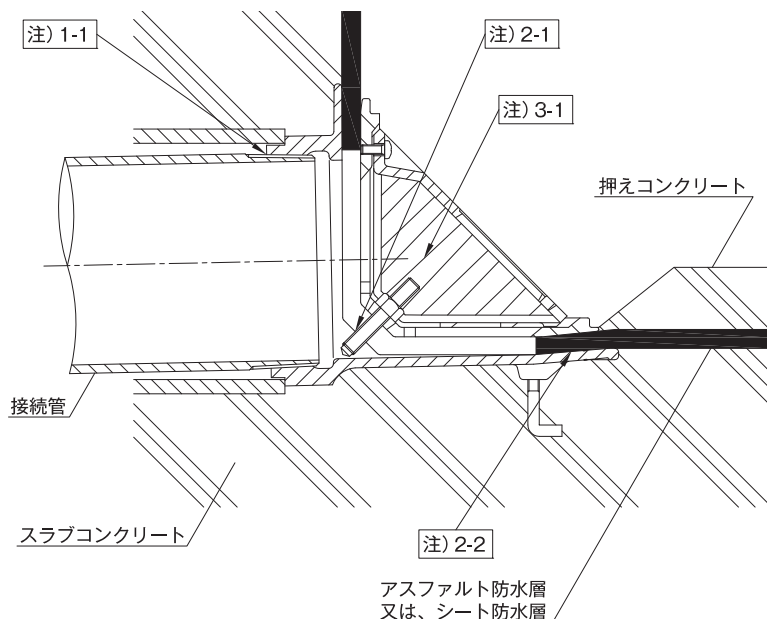
1. 本体の設置について
 - 1-1. 本体のねじ部には、モルタル等が入らないようにしてください。
2. 完成後について
 - 2-1. 完成時には、ルーフトレン内部のゴミや汚れ等を清掃してください。また、定期的に清掃してください。



ルーフトレン
グリーストラップ
オイル・プラスタトラップ
給水関連
施工例



ROH-TK (打込型) / 保護防水仕上 施工例



■施工上のご注意

- 1.ねじ配管接続について
 - 1-1.テーパねじ部の接合は、雄ねじ先端（あまりねじ部）と雌ねじ部に防錆が必要な為、防食性能のある液状シーリング剤を使用し、確実に施工してください。
推奨液状シーリング剤：日本水道協会 K146 相当品
- 2.本体の設置について
 - 2-1.本体のねじ部には、モルタル等が入らないようにしてください。
 - 2-2.防水層は本体のテーパ面（斜めの箇所）まで施工し、防水層押えでしっかり固定してください。
- 3.完成後について
 - 3-1.完成時には、ルーフドレン内部のゴミや汚れ等を清掃してください。また、定期的に清掃してください

排水器具

鑄鉄ふた類

バルブ・散水栓ボックス

グレーチング & ビットカバー

車止め

フロアーハッチ

可とう継手

ドレネージ継手

ルーフドレン

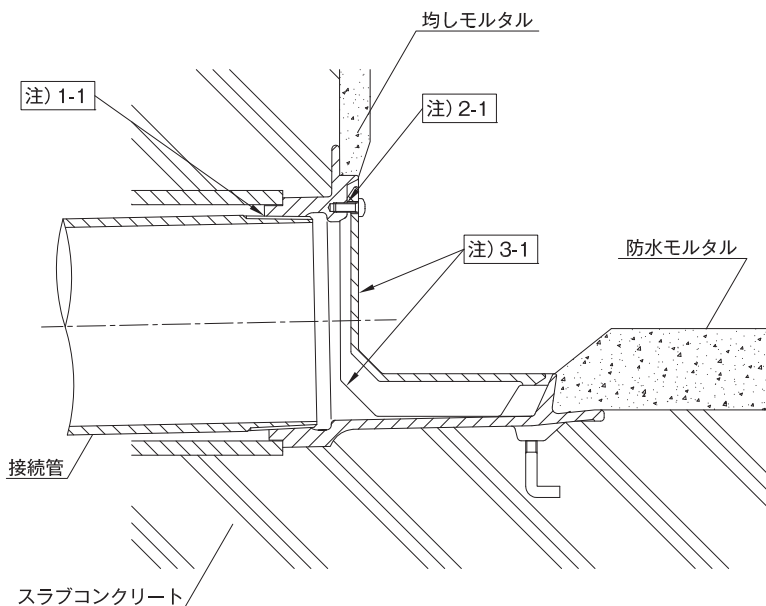
グリーストラップ

オイル・プラスチックトラップ

給水関連

施工例

RMH-LK (打込型) / モルタル仕上 施工例



■施工上のご注意

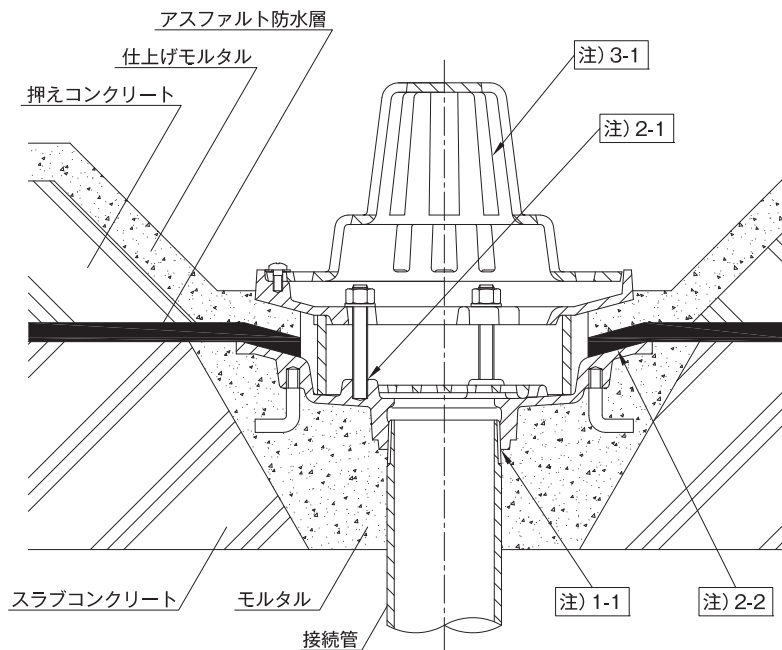
- 1.ねじ配管接続について
 - 1-1.テーパねじ部の接合は、雄ねじ先端（あまりねじ部）と雌ねじ部に防錆が必要な為、防食性能のある液状シーリング剤を使用し、確実に施工してください。
推奨液状シーリング剤：日本水道協会 K146 相当品
- 2.本体の設置について
 - 2-1.本体のねじ部には、モルタル等が入らないようにしてください。
- 3.完成後について
 - 3-1.完成時には、ルーフドレン内部のゴミや汚れ等を清掃してください。また、定期的に清掃してください。



RO-A (後付型) / 保護防水 + モルタル仕上 施工例

■施工上のご注意

- ねじ配管接続について
 - 1-1. テーパーねじ部の接合は、雄ねじ先端（あまりねじ部）と雌ねじ部に防錆が必要な為、防食性能のある液状シーリング剤を使用し、確実に施工してください。
推奨液状シーリング剤：日本水道協会 K146 相当品
- 本体の設置について
 - 2-1. 本体のねじ部には、モルタル等が入らないようにしてください。
 - 2-2. 防水層は本体のテーパ一面（斜めの箇所）まで施工してください。
- 完成後について
 - 3-1. 完成時には、ルーフドレン内部のゴミや汚れ等を清掃してください。また、定期的に清掃してください。

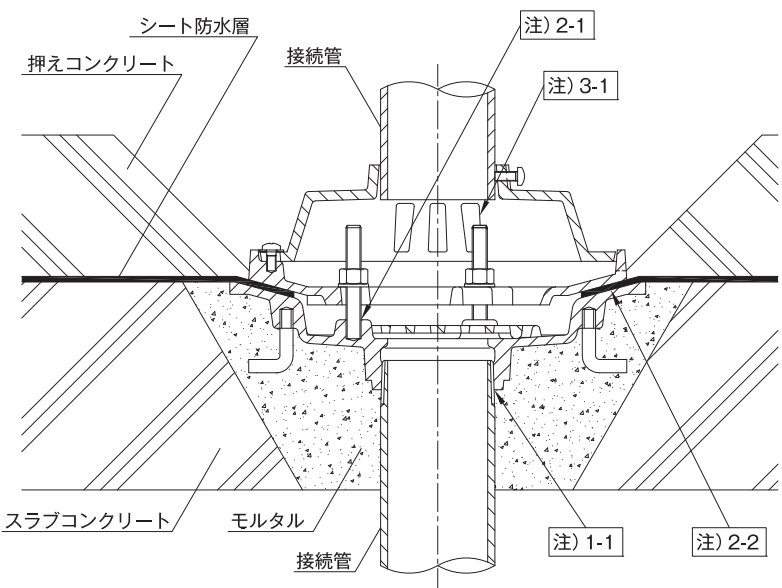


排水器具
 铸铁ふた類
 バルブ・散水栓ボックス
 グレーチング & ビットカバー
 車止め
 フロアーハッチ
 可とう継手

RO-N (後付型) / 保護防水仕上 施工例

■施工上のご注意

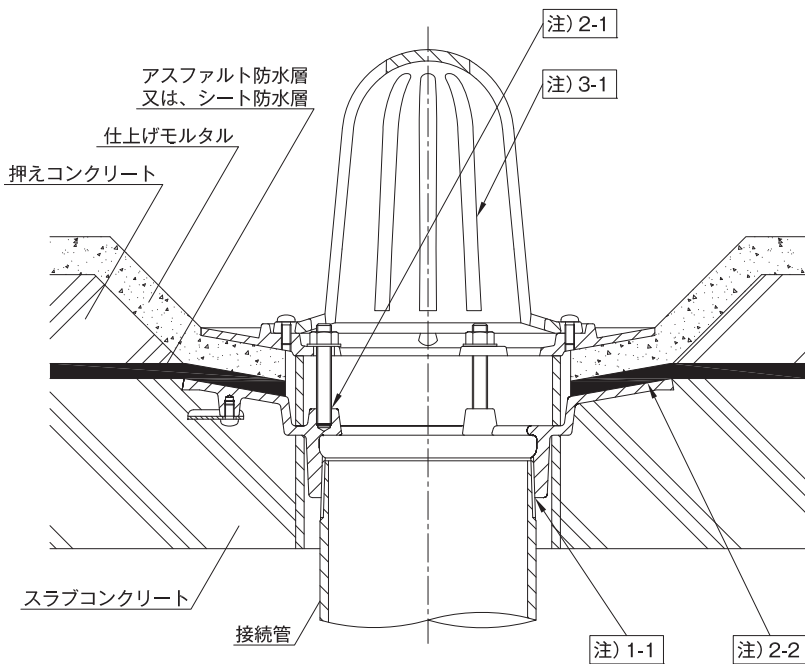
- ねじ配管接続について
 - 1-1. テーパーねじ部の接合は、雄ねじ先端（あまりねじ部）と雌ねじ部に防錆が必要な為、防食性能のある液状シーリング剤を使用し、確実に施工してください。
推奨液状シーリング剤：日本水道協会 K146 相当品
- 本体の設置について
 - 2-1. 本体のねじ部には、モルタル等が入らないようにしてください。
 - 2-2. 防水層は本体のテーパ一面（斜めの箇所）まで施工してください。
- 完成後について
 - 3-1. 完成時には、ルーフドレン内部のゴミや汚れ等を清掃してください。また、定期的に清掃してください。



ドレナージ継手
 ルーフドレン
 グリーストラップ
 オイル・プラスタトラップ
 給水関連
 施工例



RSC-EK (打込型) / 保護防水 + モルタル仕上 施工例



■施工上のご注意

- ねじ配管接続について
 - 1-1. テーパーねじ部の接合は、雄ねじ先端 (あまりねじ部) と雌ねじ部に防錆が必要な為、防食性能のある液状シーリング剤を使用し、確実に施工してください。
推奨液状シーリング剤：日本水道協会 K146 相当品
- 本体の設置について
 - 2-1. 本体のねじ部には、モルタル等が入らないようにしてください。
 - 2-2. 防水層は本体のテーパ面 (斜めの箇所) まで施工してください。
- 完成後について
 - 3-1. 完成時には、ルーフドレン内部のゴミや汚れ等を清掃してください。また、定期的に清掃してください。

排水器具

錆付た類

バルブ・散水栓ボックス

グレーチング & ビットカバー

車止め

フローアーハッチ

可とう継手

ドレネージ継手

ルーフドレン

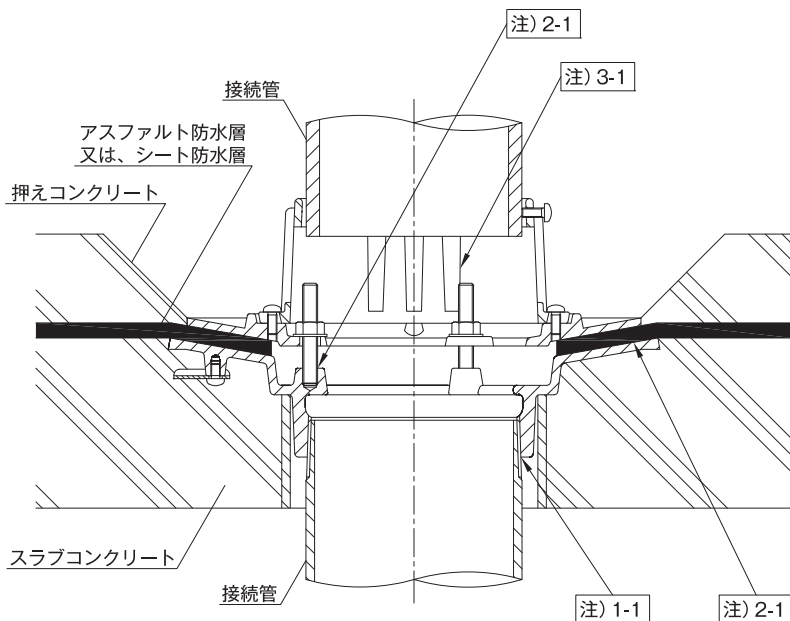
グリーストラップ

オイル・プラスチックトラップ

給水関連

施工例

RSC-NK (打込型) / 保護防水仕上 施工例



■施工上のご注意

- ねじ配管接続について
 - 1-1. テーパーねじ部の接合は、雄ねじ先端 (あまりねじ部) と雌ねじ部に防錆が必要な為、防食性能のある液状シーリング剤を使用し、確実に施工してください。
推奨液状シーリング剤：日本水道協会 K146 相当品
- 本体の設置について
 - 2-1. 本体のねじ部には、モルタル等が入らないようにしてください。
 - 2-2. 防水層は本体のテーパ面 (斜めの箇所) まで施工し、防水層押えでしっかり固定してください。
- 完成後について
 - 3-1. 完成時には、ルーフドレン内部のゴミや汚れ等を清掃してください。また、定期的に清掃してください。



