

---

# ルーフドレン

ルーフドレン資料…………… 280

鋳鉄製ルーフドレン …………… 284

ステンレス製ルーフドレン…………… 309



# ルーフドレン

建物に降りかかる雨をスムーズに排水するためには、ルーフドレンの設置が不可欠です。ルーフドレンは、ビル、商業施設、集合住宅などの屋上やバルコニーに設置する、雨水専用の排水金具です。  
建物に施される防水層や床構造に応じて、多様な製品をラインナップしております。



Model : RWC-EK



Model : RMC-NK

## 防水仕様による製品の違い

### アスファルト・シート防水用

…防水層を本体と押さえ金具で挟み込む構造となっており、主に屋上に施工します。  
代表品番：ROC-AK、RWC-EK等  
施工例をP379に掲載しております。

### モルタル・塗装・塗膜防水用

…アスファルト防水に比べ簡易的な防水となるため、本体に受けつばのみが付くシンプルな構造となっております。主にバルコニーや共用廊下に施工します。  
代表品番：RMV-NK、RMSC-DK等  
施工例をP380に掲載しております。

## ルーフドレンの選定基準

建物構造	鉄筋コンクリート	デッキプレート構造	ALC造
排水形式	たて引き	よこ引き	
防水工法	アスファルト防水	シート防水	モルタル防水 塗膜防水
施工方法	打込型（先付工法）	一般型（後付工法）	
接続方法	ねじ込み式	差し込み式	
使用場所	屋上	バルコニー	庇 廊下 踊場

排水器具

鑄鉄ふた類

バルブ・  
散水栓  
ボックス

グレーチング  
&ピットカバー

車止め

フロアー  
ハッチ

可とう継手

ドレナージ  
継手

ルーフドレン

グリース  
トラップ

オイル・  
プラスタ  
トラップ

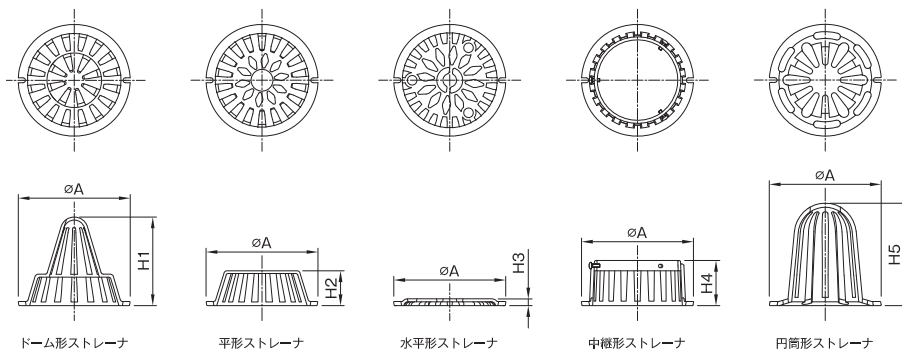
給水関連

鑄鉄製  
ルーフドレン

ステンレス製  
ルーフドレン



### たて引きストレーナ寸法図 1



適合表

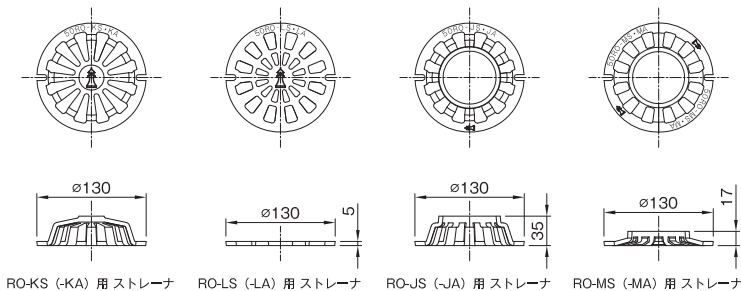
名称	適用品番
ドーム形ストレーナ	ROC-AK, ROC-A, ROV-AK, ROV-A, RWC-AK, RSC-AK, RMC-AK, RMC-A, RMV-AK, RMV-A
平形ストレーナ	ROC-BK, ROC-B, ROV-BK, ROV-B, RWC-BK, RSC-BK, RMC-BK, RMC-B, RMV-BK, RMV-B
水平形ストレーナ	ROC-CK, ROC-C, ROV-CK, ROV-C, RWC-CK, RSC-CK, RMC-CK, RMC-C, RMV-CK, RMV-C
中継形ストレーナ	ROC-NK, ROC-N, ROV-NK, ROV-N, RWC-NK, RSC-NK, RMC-NK, RMC-N, RMV-NK, RMV-N
円筒形ストレーナ	RWC-EK, RSC-EK

寸法表 (mm)

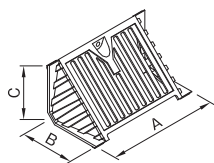
呼び	A	H <sub>1</sub>	H <sub>2</sub>	H <sub>3</sub>	H <sub>4</sub>	H <sub>5</sub>
50	105	115.5	47.5	10	60	105
65・80	139	130	54	10	60	130
100	164	130	51	10	66	130
125	194	161.5	56	11	66	175
150	220	185	56	11	66	192

※(呼び 80)中継用ストレーナは、(呼び:65)中継用ストレーナと内径寸法が異なります。

### たて引きストレーナ寸法図 2 (P290~291掲載品)



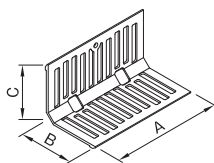
### よこ引きストレーナ寸法図



寸法表 (mm)

呼び	A	B	C	適用品番
50・65	162	83.5	83.5	ROH-TK, ROH-T, RMH-TK, RMH-T
80	182	92	92	
100	200	102.5	102.5	

T型ストレーナ

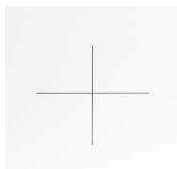


寸法表 (mm)

呼び	A	B	C	適用品番
50・65	162	83.5	83.5	ROH-LK, ROH-L, RMH-LK, RMH-L
80	182	92	92	
100	200	103	103	

L型ストレーナ

### 打込金具施工順序



1. 型枠に十字線を引き位置を決めます。



2. 十字線の中心に固定金具をおき、クギで固定します。



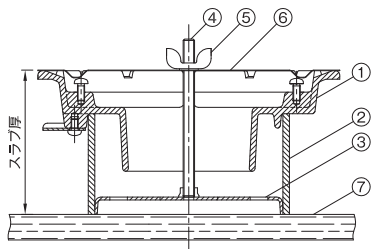
3. スパースーをセットします。



4. スパースーの上に本体をセットします。



5. 保護カバーをかぶせ蝶ナットで固定します。



部番	部品名	材質	備考
①	ルーフトレン本体	FC150	防錆塗装
②	スパースー	塩ビ管	
③	固定金具	SS	
④	ボルト	SS	M8ユニクロメッキ
⑤	蝶ナット	SS	M8ユニクロメッキ
⑥	保護カバー	SS	
⑦	型枠		



更に詳しい商品情報・CADデータはWebサイトで!



たて引き排水用

防水方法	施工方法	接続方法(適用管種)	使用場所	ストレーナ形状	品番	ページ	備考	
シート防水	後付型	ねじ込み式 (ガス管)	庇用		RO-KS	290		
			庇用		RO-LS	290		
			庇中継用		RO-JS	290		
			庇中継用		RO-MS	290		
モルタル防水	後付型		庇用		RO-KA	291		
			庇用		RO-LA	291		
			庇中継用		RO-JA	291		
			庇中継用		RO-MA	291		
アスファルト及び シート防水用	打込型	ねじ込み式 (ガス管)	屋上用	円筒形	RVWPC-K	285	防水層張掛け幅 100mm	
				平形	RVWPD-K	285	防水層張掛け幅 100mm	
				中継	RVWPB-K	285	防水層張掛け幅 100mm	
				円筒形	RWC-EK	286		
				ドーム形	RWC-AK	286		
				平形	RWC-BK	286		
				水平形	RWC-CK	287		
				中継	RWC-NK	287		
				円筒形	RSC-EK	288		
				ドーム形	RSC-AK	288		
多様防水工法用	打込型		屋上用	平形	RSC-BK	288		
				水平形	RSC-CK	289		
				中継	RSC-NK	289		
				屋上用	ドーム形	RO-AA	284	
				庇用	平形	RO-BB	284	
				バルコニー中継用	中継	RO-NN	284	
				屋上用	ドーム形	RO-A	284	
				庇用	平形	RO-B	284	
				バルコニー中継用	中継	RO-N	284	
				アスファルト防水 シート防水	後付型	ねじ込み式 (ガス管)	屋上	ドーム形
屋上、庇、バルコニー	平形	ROC-B	293					
ベランダ、廊下	水平形	ROC-C	293					
バルコニー	中継	ROC-N	293					
打込型	差し込み式 (VP, VU)	屋上	ドーム形		ROV-A	295		
		屋上、庇、バルコニー	平形		ROV-B	295		
		ベランダ、廊下	水平形		ROV-C	295		
		バルコニー	中継		ROV-N	295		
		屋上	ドーム形		ROC-AK	292		
		屋上、庇、バルコニー	平形		ROC-BK	292		
打込型	差し込み式 (VP, VU)	ベランダ、廊下	水平形	ROC-CK	292			
		バルコニー	中継	ROC-NK	292			
		屋上	ドーム形	ROV-AK	294			
		屋上、庇、バルコニー	平形	ROV-BK	294			
		ベランダ、廊下	水平形	ROV-CK	294			
		バルコニー	中継	ROV-NK	294			
モルタル防水 塗膜防水	後付型	ねじ込み式 (ガス管)	屋上	ドーム形	RMC-A	297		
			屋上、庇、バルコニー	平形	RMC-B	297		
			ベランダ、廊下	水平形	RMC-C	297		
			バルコニー	中継	RMC-N	297		
	打込型	差し込み式 (VP, VU)	屋上	ドーム形	RMV-A	299		
			屋上、庇、バルコニー	平形	RMV-B	299		
			ベランダ、廊下	水平形	RMV-C	299		
			バルコニー	中継	RMV-N	299		
			屋上	ドーム形	RMC-AK	296		
			屋上、庇、バルコニー	平形	RMC-BK	296		
打込型	差し込み式 (VP, VU)	ベランダ、廊下	水平形	RMC-CK	296			
		バルコニー	中継	RMC-NK	296			
		庇、廊下、踊場	水平形	RMSC-DK	300	角型		
		屋上	ドーム形	RMV-AK	298			
		屋上、庇、バルコニー	平形	RMV-BK	298			
		ベランダ、廊下	水平形	RMV-CK	298			
打込型			バルコニー	中継	RMV-NK	298		
			バルコニー	台形	RMSV-DK	301	角型	
			庇、廊下、踊場	水平形	RMSV-RK	301	角型	
水はね防止用アダプター 中継ドレン用					PWS	287		
角型ルーフドレン用 塩ビ製養生カバー					RMSC-P	302		
					RMSV-P	302		



横引き排水用

防水方法	施工方法	接続方法(適用管種)	使用場所	ストレーナ形状	品番	ページ	備考
アスファルト防水 シート防水	打込型	ねじ込み式 (ガス管)	屋上、バルコニー	T形	RL-W-K	304	防水層張掛幅 100mm
	後付型			T形	ROH-T	306	
				L形	ROH-L	306	
	打込型			T形	ROH-TK	305	
モルタル防水 塗膜防水	後付型	ねじ込み式 (ガス管)	屋上、バルコニー	L形	ROH-LK	305	
				T形	RMH-T	308	
	打込型			L形	RMH-L	308	
				T形	RMH-TK	307	
			L形	RMH-LK	307		

たて引き排水用

防水方法	施工方法	接続方法(適用管種)	使用場所	ストレーナ形状	品番	ページ	備考
アスファルト防水 シート防水	打込型	ねじ込み式 (ガス管)	屋上、庇、バルコニー	平形	SROC-BK	309	
			ベランダ、廊下	水平形	SROC-CK	309	
			バルコニー	中継	SROC-NK	309	
		差し込み式 (VP, VU)	屋上、庇、バルコニー	平形	SROV-BK	310	
			ベランダ、廊下	水平形	SROV-CK	310	
			バルコニー	中継	SROV-NK	310	
モルタル防水 塗膜防水	打込型	ねじ込み式 (ガス管)	屋上、庇、バルコニー	平形	SRMC-BK	311	
			ベランダ、廊下	水平形	SRMC-CK	311	
			バルコニー	中継	SRMC-NK	311	
		差し込み式 (VP, VU)	屋上、庇、バルコニー	平形	SRMV-BK	312	
			ベランダ、廊下	水平形	SRMV-CK	312	
			バルコニー	中継	SRMV-NK	312	
アスファルト防水 シート防水	ALC工法用	ねじ込み式 (ガス管)	屋上、庇、バルコニー	平形	SROC-BA	313	
			バルコニー	中継	SROC-NA	313	
		差し込み式 (VP, VU)	屋上、庇、バルコニー	平形	SROV-BA	314	
			バルコニー	中継	SROV-NA	314	
アスファルト防水 シート防水	デッキ プレート	ねじ込み式 (ガス管)	屋上、庇、バルコニー	平形	SROC-BD	315	
			ベランダ、廊下	水平形	SROC-CD	315	
			バルコニー	中継	SROC-ND	315	
		差し込み式 (VP, VU)	屋上、庇、バルコニー	平形	SROV-BD	316	
			ベランダ、廊下	水平形	SROV-CD	316	
			バルコニー	中継	SROV-ND	316	
モルタル防水 塗膜防水	デッキ プレート	ねじ込み式 (ガス管)	屋上、庇、バルコニー	平形	SRMC-BD	317	
			ベランダ、廊下	水平形	SRMC-CD	317	
			バルコニー	中継	SRMC-ND	317	
		差し込み式 (VP, VU)	屋上、庇、バルコニー	平形	SRMV-BD	318	
			ベランダ、廊下	水平形	SRMV-CD	318	
			バルコニー	中継	SRMV-ND	318	
モルタル防水 塗膜防水	打込型	差し込み式 (VP, VU)	バルコニー	台形	SRMSV-DK	319	角型

横引き排水用

防水方法	施工方法	接続方法(適用管種)	使用場所	ストレーナ形状	品番	ページ	備考
アスファルト防水 シート防水	打込型	ねじ込み式 (ガス管)	屋上、バルコニー	T形	SROH-TK	319	
モルタル防水 塗膜防水				T形	SRMH-TK	319	

排水器具

錆鉄ふた類

バルブ・  
散水栓  
ボックス

グレーチング  
&ビットカバー

車止め

フローア  
ハッチ

可とう継手

ドレネージ  
継手

ルーフドレン

グリース  
トラップ

オイル・  
プラスタ  
トラップ

給水関連

鋳鉄製  
ルーフドレン

ステンレス製  
ルーフドレン



多様防水工法用 ルーフドレン

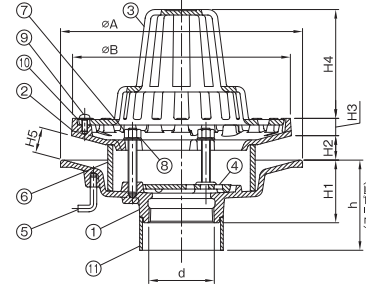
後付型 RO-A/ 打込型 RO-AA

後付型 打込型 ねじ込接続 多様防水 屋上用



- 仕様**
- 屋上用
  - アスファルト、シート、モルタル3種類の防水タイプにご使用可能です。
  - dねじ部は、JIS B 0203(管用テーパねじ)です。
  - 打込金具を付属した打込型は、品番の末尾に“A”を付けた品番となります。
  - 打込型をご注文の際は、スラブ厚(コンクリート厚)をご指示下さい。
  - 施工例をP382に掲載しております。

- 注意**
- アスファルト、シート防水に使用する場合は、部番⑥スペーサーを外して施工してください。
  - 塗膜の上塗り・補修にはラッカー系の塗料が使用可能です。
  - 打込型の記載価格はスラブ厚200mm迄です。それ以上の場合は、別途お見積り致します。
  - 打込型は、本体・スペーサーのパラツキにより、スラブ厚(h寸法)の仕上りが±1mm程度のバラツキが生じます。ご了承ください。



部番	部品名	材質	備考
①	本体	FC150	防錆塗装
②	クラムプリング	FC150	防錆塗装
③	立形ストレーナ	FC150	防錆塗装
④	インナーストレーナ	FC150	防錆塗装
⑤	アンカーボルト	SS400	防錆塗装
⑥	スペーサー	塩ビ管	
⑦	ボルトナット	SUS304	M8 × 60 × 3本
⑧	平座金	SUS304	8 × 16 × 1.6 × 3枚
⑨	小ねじ	SUS304	M5 × 12 × 3本
⑩	平座金	SUS304	5 × 13 × 1 × 3枚
⑪	スペーサー	塩ビ管	(打込型に付属)

寸法表 (mm)

品番 符号	呼び	ねじ基準径 d	A	B	H <sub>1</sub>	H <sub>2</sub>	H <sub>3</sub>	H <sub>4</sub>	H <sub>5</sub>	h (スラブ厚)	スペーサー		重量		定価	
											種類	近似内径	kg	RO-A	RO-AA	
RO-A	50	59.614	220	200	57	23	16	100	25	90~200	VU 65	71	4.33	14,880	20,540	
	65	75.184	220	200	60	23	16	100	25		SU 100	100	4.53	15,190	20,850	
RO-AA	80	87.884	260	240	65	23	16	120	25	100~200	VU 100	107	6.67	15,820	21,890	
	100	113.030	260	240	70	23	16	120	25		VU 125	131	6.94	19,260	26,440	

多様防水工法用 ルーフドレン

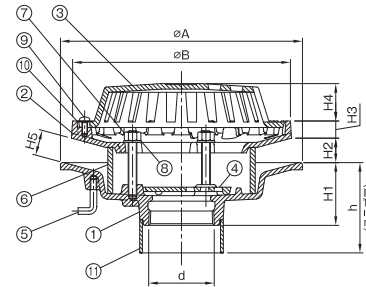
後付型 RO-B/ 打込型 RO-BB

後付型 打込型 ねじ込接続 多様防水 バランダ・廊下用



- 仕様**
- 底、バルコニー用
  - アスファルト、シート、モルタル3種類の防水タイプにご使用可能です。
  - dねじ部は、JIS B 0203(管用テーパねじ)です。
  - 打込金具を付属した打込型は、品番の末尾に“B”を付けた品番となります。
  - 打込型をご注文の際は、スラブ厚(コンクリート厚)をご指示下さい。

- 注意**
- アスファルト、シート防水に使用する場合は、部番⑥スペーサーを外して施工してください。
  - 塗膜の上塗り・補修にはラッカー系の塗料が使用可能です。
  - 打込型の記載価格はスラブ厚200mm迄です。それ以上の場合は、別途お見積り致します。
  - 打込型は、本体・スペーサーのパラツキにより、スラブ厚(h寸法)の仕上りが±1mm程度のバラツキが生じます。ご了承ください。



部番	部品名	材質	備考
①	本体	FC150	防錆塗装
②	クラムプリング	FC150	防錆塗装
③	平形ストレーナ	FC150	防錆塗装
④	インナーストレーナ	FC150	防錆塗装
⑤	アンカーボルト	SS400	防錆塗装
⑥	スペーサー	塩ビ管	
⑦	ボルトナット	SUS304	M8 × 60 × 3本
⑧	平座金	SUS304	8 × 16 × 1.6 × 3枚
⑨	小ねじ	SUS304	M5 × 12 × 3本
⑩	平座金	SUS304	5 × 13 × 1 × 3枚
⑪	スペーサー	塩ビ管	(打込型に付属)

寸法表 (mm)

品番 符号	呼び	ねじ基準径 d	A	B	H <sub>1</sub>	H <sub>2</sub>	H <sub>3</sub>	H <sub>4</sub>	H <sub>5</sub>	h (スラブ厚)	スペーサー		重量		定価	
											種類	近似内径	kg	RO-B	RO-BB	
RO-B	50	59.614	220	200	57	23	16	35	25	90~200	VU 65	71	4.15	13,780	19,440	
	65	75.184	220	200	60	23	16	35	25		SU 100	100	4.35	14,090	19,750	
RO-BB	80	87.884	260	240	65	23	16	40	25	100~200	VU 100	107	6.27	14,430	20,500	
	100	113.030	260	240	70	23	16	40	25		VU 125	131	6.54	17,870	25,050	

多様防水工法用 ルーフドレン

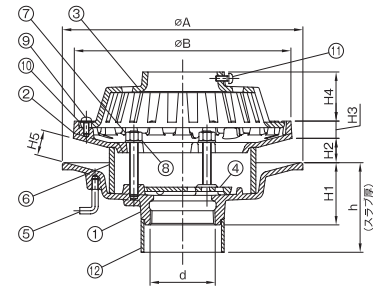
後付型 RO-N/ 打込型 RO-NN

後付型 打込型 ねじ込接続 多様防水 中継型



- 仕様**
- バルコニー中継用
  - アスファルト、シート、モルタル3種類の防水タイプにご使用可能です。
  - dねじ部は、JIS B 0203(管用テーパねじ)です。
  - 打込金具を付属した打込型は、品番の末尾に“N”を付けた品番となります。
  - 打込型をご注文の際は、スラブ厚(コンクリート厚)をご指示下さい。
  - 施工例をP382に掲載しております。

- 注意**
- アスファルト、シート防水に使用する場合は、部番⑥スペーサーを外して施工してください。
  - 塗膜の上塗り・補修にはラッカー系の塗料が使用可能です。
  - 打込型の記載価格はスラブ厚200mm迄です。それ以上の場合は、別途お見積り致します。
  - 打込型は、本体・スペーサーのパラツキにより、スラブ厚(h寸法)の仕上りが±1mm程度のバラツキが生じます。ご了承ください。



部番	部品名	材質	備考
①	本体	FC150	防錆塗装
②	クラムプリング	FC150	防錆塗装
③	中継用ストレーナ	FC150	防錆塗装
④	インナーストレーナ	FC150	防錆塗装
⑤	アンカーボルト	SS400	防錆塗装
⑥	スペーサー	塩ビ管	
⑦	ボルトナット	SUS304	M8 × 60 × 3本
⑧	平座金	SUS304	8 × 16 × 1.6 × 3枚
⑨	小ねじ	SUS304	M5 × 12 × 3本
⑩	平座金	SUS304	5 × 13 × 1 × 3枚
⑪	小ねじ	SUS304	M5 × 12 × 1本
⑫	スペーサー	塩ビ管	(打込型に付属)

寸法表 (mm)

品番 符号	呼び	ねじ基準径 d	A	B	H <sub>1</sub>	H <sub>2</sub>	H <sub>3</sub>	H <sub>4</sub>	H <sub>5</sub>	h (スラブ厚)	スペーサー		重量		定価	
											種類	近似内径	kg	RO-N	RO-NN	
RO-N	50	59.614	220	200	57	23	16	35	25	90~200	VU 65	71	4.19	14,100	19,760	
	65	75.184	220	200	60	23	16	35	25		SU 100	100	4.37	14,410	20,070	
RO-NN	80	87.844	260	240	65	23	16	40	25	100~200	VU 100	107	6.29	15,060	21,130	



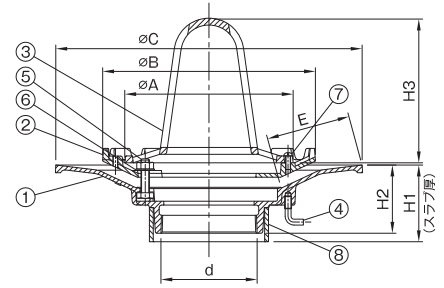
# RVWPC-K

JCW301



- 仕様**
- 国土交通省 公共建築工事共通仕様書(H28年版)適合品となります。(規格サイズ80~150A)
  - 防水層張掛け幅100mmに対応しております。
  - dねじ部は、JIS B 0203(管用テーパねじ)です。
  - 打込金具が付属しております。
  - 呼び200Aのスペーサーは専用のSUS管になります。
  - 打込金具を付属しない後付型は、品番の末尾“K”を取った品番となります。(別途お見積り)
  - ご注文の際にスラブ厚(コンクリート厚)をご指示下さい。

- 注意**
- 塗膜の上塗り・補修にはラッカー系の塗料が使用可能です。
  - 記載価格はスラブ厚200mm迄です。それ以上の場合、別途お見積り致します。
  - 呼び200は、受注生産品になります。標準納期として受注後、2週間程度となります。ご了承ください。
  - 本製品は第一機材(株)製です。製品には第一機材(株)のロゴが入ります。



品番 符号	呼び	ねじ 基準径 d	A	B	C	E	H <sub>1</sub> (スラブ厚)	H <sub>2</sub>	H <sub>3</sub>	スペーサー		重量 kg	定価
										種類	近似内径		
RVWPC-K	50	59.614	165	230	350	100	100~200	80	125	SU 100	100	5.8	35,420
	65	75.184	165	230	350	100		80	125	SU 100	100	5.8	36,490
	80	87.884	198	250	350	100		80	121	VU 100	107	6.1	41,980
	100	113.030	198	250	360	100		80	166	VU 125	131	7.3	43,050
	125	138.430	228	300	390	100		80	182	VU 150	154	10.2	62,710
	150	163.830	228	300	410	100		85	182	SU 200	206	12.7	77,400
★200	214.630	332	350	460	100	105~200	90	205	SUS 8	234	15.9	106,550	

★印は受注生産品を示します。

部番	部品名	材質	備考
①	本体	FC150	防錆塗装
②	防水層押え	FC150	防錆塗装
③	PC ストレーナ (ドーム型)	FC150	防錆塗装
④	アンカー	SWRM	防錆塗装
⑤	ボルト・ナット	SUS304	M10 × 40 × 3 本
⑥	平座金	SUS304	10.5 × 22 × 1.5 × 3 枚
⑦	ビス	SUS304	M6 × 16 × 2 本
⑧	スペーサー	塩ビ管	呼び 200 はステンレス

ルーフトレンドレン

排水器具

錆鉄ふた類

バルブ・  
散水栓  
ボックス

グレーチング  
& ビットカバー

車止め

フローア  
ハッチ

可とう継手

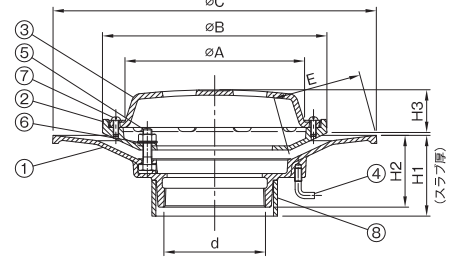
ドレネージ  
継手

# RVWPD-K



- 仕様**
- バルコニー用です。
  - 防水層張掛け幅100mmに対応しております。
  - dねじ部は、JIS B 0203(管用テーパねじ)です。
  - 打込金具が付属しております。
  - 呼び200Aのスペーサーは専用のSUS管になります。
  - 打込金具を付属しない後付型は、品番の末尾“K”を取った品番となります。(別途お見積り)
  - ご注文の際にスラブ厚(コンクリート厚)をご指示下さい。

- 注意**
- 塗膜の上塗り・補修にはラッカー系の塗料が使用可能です。
  - 記載価格はスラブ厚200mm迄です。それ以上の場合、別途お見積り致します。
  - 呼び200は、受注生産品になります。標準納期として受注後、2週間程度となります。ご了承ください。
  - 本製品は、第一機材(株)製です。製品には第一機材(株)のロゴが入ります。



寸法表 (mm)

品番 符号	呼び	ねじ 基準径 d	A	B	C	E	H <sub>1</sub> (スラブ厚)	H <sub>2</sub>	H <sub>3</sub>	スペーサー		重量 kg	定価
										種類	近似内径		
RVWPD-K	50	59.614	162	210	350	100	100~200	80	46	SU 100	100	6.5	35,290
	65	75.184	162	210	350	100		80	46	SU 100	100	6.5	36,360
	80	87.884	180	230	350	100		80	46	VU 100	107	6.8	38,430
	100	113.030	200	250	360	100		80	48	VU 125	131	7.8	41,980
	125	138.430	220	270	390	100		80	51	VU 150	154	10.9	62,080
	150	163.830	248	300	410	100		85	62	SU 200	206	12.8	78,080
★200	214.630	296	350	460	100	105~200	90	90	SUS 8	234	16.8	117,680	

★印は受注生産品を示します。

部番	部品名	材質	備考
①	本体	FC150	防錆塗装
②	防水層押え	FC150	防錆塗装
③	PD ストレーナ (平形)	FC150	防錆塗装
④	アンカー	SWRM	防錆塗装
⑤	ボルト・ナット	SUS304	M10 × 40 × 3 本
⑥	平座金	SUS304	10.5 × 22 × 1.5 × 3 枚
⑦	ビス	SUS304	M6 × 16 × 2 本
⑧	スペーサー	塩ビ管	呼び 200 はステンレス

ルーフトレンドレン

グリース  
トラップ

オイル・  
プラスタ  
トラップ

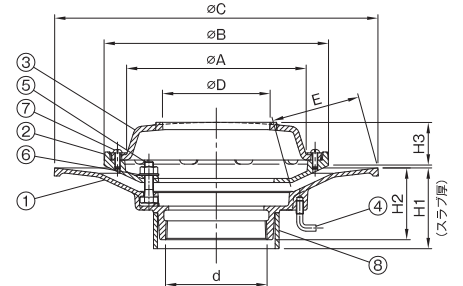
給水関連

# RVWPB-K



- 仕様**
- バルコニー中継用です。
  - 防水層張掛け幅100mmに対応しております。
  - dねじ部は、JIS B 0203(管用テーパねじ)です。
  - 打込金具が付属しております。
  - 呼び200Aのスペーサーは専用のSUS管になります。
  - 打込金具を付属しない後付型は、品番の末尾“K”を取った品番となります。(別途お見積り)
  - ご注文の際にスラブ厚(コンクリート厚)をご指示下さい。

- 注意**
- 塗膜の上塗り・補修にはラッカー系の塗料がご使用可能です。
  - 記載価格はスラブ厚200mm迄です。それ以上の場合、別途お見積り致します。
  - 呼び200は、受注生産品になります。標準納期として受注後、2週間程度となります。ご了承ください。
  - 本製品は、第一機材(株)製です。製品には第一機材(株)のロゴが入ります。



寸法表 (mm)

品番 符号	呼び	ねじ 基準径 d	A	B	C	D	E	H <sub>1</sub> (スラブ厚)	H <sub>2</sub>	H <sub>3</sub>	スペーサー		重量 kg	定価
											種類	近似内径		
RVWPB-K	65	75.184	162	210	350	82	100	100~200	80	46	SU 100	100	6.4	36,360
	80	87.884	180	230	350	95	100		80	46	VU 100	107	6.7	38,430
	100	113.030	200	250	360	120	100		80	48	VU 125	131	7.4	41,980
	125	138.430	220	270	390	148	100		80	51	VU 150	154	10.4	62,080
	150	163.830	248	300	410	173	100		85	62	SU 200	206	12.7	77,250
	★200	214.630	296	350	460	224	100		105~200	90	90	SUS 8	234	15.6

★印は受注生産品を示します。

部番	部品名	材質	備考
①	本体	FC150	防錆塗装
②	防水層押え	FC150	防錆塗装
③	PB ストレーナ (中継形)	FC150	防錆塗装
④	アンカー	SWRM	防錆塗装
⑤	ボルト・ナット	SUS304	M10 × 40 × 3 本
⑥	平座金	SUS304	10.5 × 22 × 1.5 × 3 枚
⑦	ビス	SUS304	M6 × 16 × 2 本
⑧	スペーサー	塩ビ管	呼び 200 はステンレス

鋳鉄製  
ルーフトレンドレン

ステンレス製  
ルーフトレンドレン



更に詳しい商品情報・CADデータはWebサイトで!



ねじ込み式 アスファルト防水・シート防水用 防水層張掛け幅50mm

# RWC-EK

JCW301

打込型

ねじ込接続

アスファルト防水

シート防水

屋上用

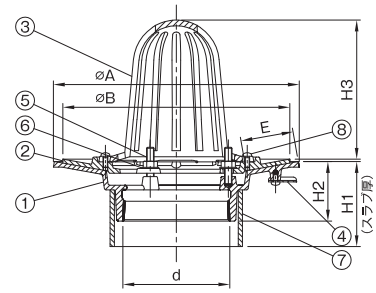


铸铁製・屋上用

- 仕様
- 防水層張掛け幅を50mm確保しております。
  - 打込金具を付属しております。
  - ご注文の際に、スラブ厚H<sub>1</sub>(コンクリート厚)をご指示ください。
  - 施工例をP379に掲載しております。



- 注意
- 塗膜の上塗り・補修にはラッカー系の塗料がご使用可能です。
  - ストレーナ寸法はP281の図1をご参照ください。
  - 記載価格はスラブ厚200mm迄です。それ以上の場合は、別途お見積いたします。



寸法表 (mm)

品番 符号	呼び	ねじ基準径 d	A	B	E	H <sub>1</sub>	H <sub>2</sub>	H <sub>3</sub>	スペーサー		重量 kg	定価
									種類	近似内径		
RWC-EK	50	59.614	205	185	53	75 200	63	102	VU75	83	2.90	12,150
	65	75.184	230	210	53		63	128	VU100	107	3.80	13,510
	80	87.884	230	210	53		63	128	VU100	107	3.90	16,020
	100	113.030	260	240	55		63	148	VU125	131	5.20	20,050
	125	138.430	290	270	58		65	172	VU150	154	6.30	27,330
	150	163.830	330	310	52		65	188	SU200	206	8.90	38,340

dねじ部は、JIS B 0203(管用テーパねじ)です。

部番	部品名	材質	備考
①	本体	FC150	防錆塗装
②	防水層押え	FC150	防錆塗装
③	円筒形ストレーナ	FC150	防錆塗装
④	アンカープレート	SS400	防錆塗装×3枚
⑤	ボルト・ナット	SUS304	M8×35×3本
⑥	平座金	SUS304	8×16×1.6×3枚
⑦	スペーサー	塩ビ管	
⑧	小ねじ	SUS304	M5×12×2本

ねじ込み式 アスファルト防水・シート防水用 防水層張掛け幅50mm

# RWC-AK

JCW301

打込型

ねじ込接続

アスファルト防水

シート防水

屋上用

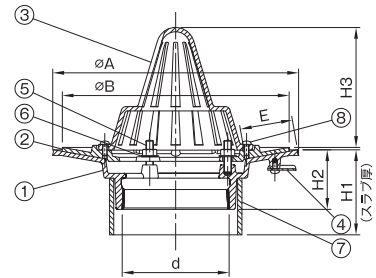


铸铁製・屋上用

- 仕様
- 防水層張掛け幅を50mm確保しております。
  - 打込金具を付属しております。
  - ご注文の際に、スラブ厚H<sub>1</sub>(コンクリート厚)をご指示ください。



- 注意
- 塗膜の上塗り・補修にはラッカー系の塗料がご使用可能です。
  - ストレーナ寸法はP281の図面をご参照ください。
  - 記載価格はスラブ厚200mm迄です。それ以上の場合は、別途お見積いたします。



寸法表 (mm)

品番 符号	呼び	ねじ基準径 d	A	B	E	H <sub>1</sub>	H <sub>2</sub>	H <sub>3</sub>	スペーサー		重量 kg	定価
									種類	近似内径		
RWC-AK	50	59.614	205	185	53	75 200	63	113	VU75	83	2.80	11,510
	65	75.184	230	210	53		63	128	VU100	107	3.60	13,050
	80	87.884	230	210	53		63	128	VU100	107	3.70	15,560
	100	113.030	260	240	55		63	127	VU125	131	4.80	19,060
	125	138.430	290	270	58		65	159	VU150	154	6.00	26,550
	150	163.830	330	310	52		65	181	SU200	206	8.30	37,060

dねじ部は、JIS B 0203(管用テーパねじ)です。

部番	部品名	材質	備考
①	本体	FC150	防錆塗装
②	防水層押え	FC150	防錆塗装
③	ドーム形ストレーナ	FC150	防錆塗装
④	アンカープレート	SS400	防錆塗装×3枚
⑤	ボルト・ナット	SUS304	M8×35×3本
⑥	平座金	SUS304	8×16×1.6×3枚
⑦	スペーサー	塩ビ管	
⑧	小ねじ	SUS304	M5×12×2本

ねじ込み式 アスファルト防水・シート防水用 防水層張掛け幅50mm

# RWC-BK

打込型

ねじ込接続

アスファルト防水

シート防水

ベランダ・屋上用

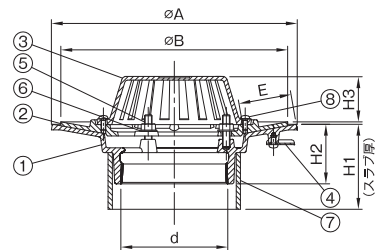


铸铁製・庇、バルコニー用

- 仕様
- 防水層張掛け幅を50mm確保しております。
  - 打込金具を付属しております。
  - ご注文の際に、スラブ厚H<sub>1</sub>(コンクリート厚)をご指示ください。



- 注意
- 塗膜の上塗り・補修にはラッカー系の塗料がご使用可能です。
  - ストレーナ寸法はP281の図面をご参照ください。
  - 記載価格はスラブ厚200mm迄です。それ以上の場合は、別途お見積いたします。



寸法表 (mm)

品番 符号	呼び	ねじ基準径 d	A	B	E	H <sub>1</sub>	H <sub>2</sub>	H <sub>3</sub>	スペーサー		重量 kg	定価
									種類	近似内径		
RWC-BK	50	59.614	205	185	53	75 200	63	45	VU75	83	2.70	11,060
	65	75.184	230	210	53		63	52	VU100	107	3.40	12,650
	80	87.884	230	210	53		63	52	VU100	107	3.50	15,160
	100	113.030	260	240	55		63	49	VU125	131	4.60	18,980
	125	138.430	290	270	58		65	53	VU150	154	5.50	26,280
	150	163.830	330	310	52		65	52	SU200	206	7.60	36,840

dねじ部は、JIS B 0203(管用テーパねじ)です。

部番	部品名	材質	備考
①	本体	FC150	防錆塗装
②	防水層押え	FC150	防錆塗装
③	平形ストレーナ	FC150	防錆塗装
④	アンカープレート	SS400	防錆塗装×3枚
⑤	ボルト・ナット	SUS304	M8×35×3本
⑥	平座金	SUS304	8×16×1.6×3枚
⑦	スペーサー	塩ビ管	
⑧	小ねじ	SUS304	M5×12×2本





打込型

ねじ込接続

アスファルト防水

シート防水

ベランダ・屋上用

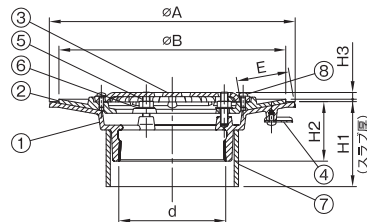
# RWC-CK



铸铁製・廊下、踊場用

- 仕様
- 防水層張掛け幅を50mm確保しております。
  - 打込金具を付属しております。
  - ご注文の際に、スラブ厚H<sub>1</sub>(コンクリート厚)をご指示ください。

- 注意
- 塗膜の上塗り・補修にはラッカー系の塗料がご使用可能です。
  - ストレーナ寸法はP281の図面をご参照ください。
  - 記載価格はスラブ厚200mm迄です。それ以上の場合は、別途お見積いたします。



寸法表 (mm)

品番 符号	呼び	ねじ基準径 d	A	B	E	H <sub>1</sub>	H <sub>2</sub>	H <sub>3</sub>	スペーサー		重量 kg	定価
									種類	寸法内径		
RWC-CK	50	59.614	205	185	53	75 ↓ 200	63	7	VU75	83	2.60	11,060
	65	75.184	230	210	53		63	8	VU100	107	3.20	12,650
	80	87.884	230	210	53		63	8	VU100	107	3.30	15,160
	100	113.030	260	240	55		63	8	VU125	131	4.40	18,980
	125	138.430	290	270	58		65	8	VU150	154	5.20	26,280
	150	163.830	330	310	52		65	7	SU200	206	7.30	36,840

dねじ部は、JIS B 0203(管用テーパねじ)です。

部番	部品名	材質	備考
①	本体	FC150	防錆塗装
②	防水層押え	FC150	防錆塗装
③	水平形ストレーナ	FC150	防錆塗装
④	アンカープレート	SS400	防錆塗装×3枚
⑤	ボルト・ナット	SUS304	M8×35×3本
⑥	平座金	SUS304	8×16×1.6×3枚
⑦	スペーサー	塩ビ管	
⑧	小ねじ	SUS304	M5×12×2本

打込型

ねじ込接続

アスファルト防水

シート防水

中継型

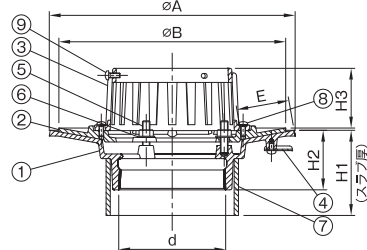
# RWC-NK



铸铁製・バルコニー中継用

- 仕様
- 防水層張掛け幅を50mm確保しております。
  - 打込金具を付属しております。
  - ご注文の際に、スラブ厚H<sub>1</sub>(コンクリート厚)をご指示ください。
  - 別売にて水はね防止アダプターもご用意しております。

- 注意
- 塗膜の上塗り・補修にはラッカー系の塗料がご使用可能です。
  - ストレーナ寸法はP281の図面をご参照ください。
  - 記載価格はスラブ厚200mm迄です。それ以上の場合は、別途お見積いたします。



寸法表 (mm)

品番 符号	呼び	ねじ基準径 d	A	B	E	H <sub>1</sub>	H <sub>2</sub>	H <sub>3</sub>	スペーサー		重量 kg	定価
									種類	寸法内径		
RWC-NK	50	59.614	205	185	53	75 ↓ 200	63	57	VU75	83	2.80	11,510
	65	75.184	230	210	53		63	58	VU100	107	3.50	13,050
	80	87.884	230	210	53		63	58	VU100	107	3.60	15,560
	100	113.030	260	240	55		63	64	VU125	131	4.70	19,600
	125	138.430	290	270	58		65	63	VU150	154	5.60	26,550
	150	163.830	330	310	52		65	62	SU200	206	7.60	37,060

dねじ部は、JIS B 0203(管用テーパねじ)です。

部番	部品名	材質	備考
①	本体	FC150	防錆塗装
②	防水層押え	FC150	防錆塗装
③	中継形ストレーナ	FC150	防錆塗装
④	アンカープレート	SS400	防錆塗装×3枚
⑤	ボルト・ナット	SUS304	M8×35×3本
⑥	平座金	SUS304	8×16×1.6×3枚
⑦	スペーサー	塩ビ管	
⑧	小ねじ	SUS304	M5×12×2本
⑨	小ねじ	SUS304	M5×12×3本

## 水はね防止用アダプター 中継ドレン用

# PWS



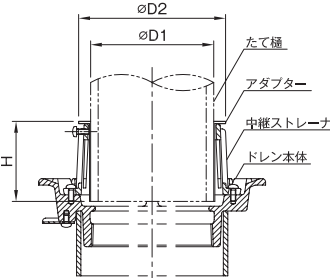
- 特徴
- ベランダなどで雨水の水はねを防止します。
  - ゴム製です。(EPDM)
  - アダプターを中継ストレーナに設置した後、たて樋を設置・固定してください。
  - アスファルト・シート防水用の本体に使用する際は、防水層押えを固定しているボルト・ナットの内側にアダプターを入れてください。

寸法表 (mm)

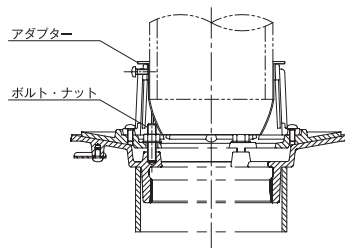
品番 符号	呼び	D1	D2	H	定価
PWS	50	62	78	68	3,170
	65	78	94	68	3,170
	80	91	111	68	3,170
	100	116	136	74	3,430

適用ドレン

防水仕様	適用品番
モルタル・塗膜防水用	RMC-NK、RMV-NK、RMC-N、RMV-N
多様防水工法・アスファルト・シート防水用	RWC-NK、RSC-NK、ROC-NK、ROV-NK、ROC-N、ROV-N



多様防水工法・アスファルト・シート防水用 設置例



ルーフトレンドレン

排水器具

铸铁ふた類

バルブ・散水栓ボックス

グレーチング&ビットカバー

車止め

フローアーハッチ

可とう継手

ドレネージ継手

ルーフトレンドレン

グリーストラップ

オイル・プラスタトラップ

給水関連

铸铁製ルーフトレンドレン

ステンレス製ルーフトレンドレン



更に詳しい商品情報・CADデータはWebサイトで!



# RSC-EK

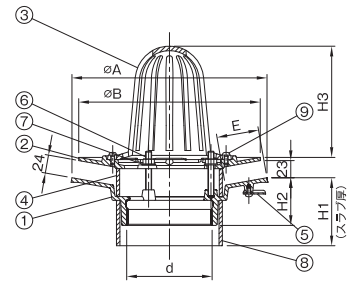


铸铁製・屋上用

- 仕様**
- 防水層張掛け幅を50mm確保しております。
  - アスファルト、シート、モルタル3種類の防水タイプにご使用可能です。
  - 打込金具を付属しております。
  - ご注文の際に、スラブ厚H<sub>1</sub>（コンクリート厚）をご指示ください。
  - 施工例をP383に掲載しております。



- 注意**
- アスファルト、シート防水に使用する場合は、部番④スペーサーを外して施工してください。
  - 塗膜の上塗り・補修にはラッカー系の塗料がご使用可能です。
  - ストレーナ寸法はP281の図面をご参照ください。
  - 記載価格はスラブ厚200mm迄です。それ以上の場合は、別途お見積いたします。



寸法表 (mm)

品番 符号	呼び	ねじ基準径 d	A	B	E	H <sub>1</sub>	H <sub>2</sub>	H <sub>3</sub>	スペーサー		重量 kg	定価
									種類	近似内径		
RSC-EK	50	59.614	205	185	53	75 200	63	102	VU75	83	3.00	12,610
	65	75.184	230	210	53		63	128	VU100	107	3.90	14,030
	80	87.884	230	210	53		63	128	VU100	107	4.00	16,630
	100	113.030	260	240	55		63	148	VU125	131	5.30	20,810
	125	138.430	290	270	58		65	172	VU150	154	6.50	28,400
	150	163.830	330	310	52		65	188	SU200	206	9.10	39,780

dねじ部は、JIS B 0203(管用テーパねじ)です。

部番	部品名	材質	備考
①	本体	FC150	防錆塗装
②	防水層押え	FC150	防錆塗装
③	円筒形ストレーナ	FC150	防錆塗装
④	スペーサー	塩ビ管	
⑤	アンカープレート	SS400	防錆塗装×3枚
⑥	ボルト・ナット	SUS304	M8×60×3本
⑦	平座金	SUS304	8×16×1.6×3枚
⑧	スペーサー	塩ビ管	
⑨	小ねじ	SUS304	M5×12×2本

# RSC-AK

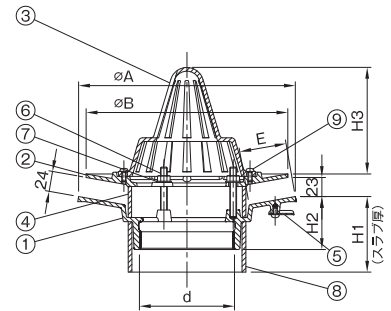


铸铁製・屋上用

- 仕様**
- 防水層張掛け幅を50mm確保しております。
  - アスファルト、シート、モルタル3種類の防水タイプにご使用可能です。
  - 打込金具を付属しております。
  - ご注文の際に、スラブ厚H<sub>1</sub>（コンクリート厚）をご指示ください。



- 注意**
- アスファルト、シート防水に使用する場合は、部番④スペーサーを外して施工してください。
  - 塗膜の上塗り・補修にはラッカー系の塗料がご使用可能です。
  - ストレーナ寸法はP281の図面をご参照ください。
  - 記載価格はスラブ厚200mm迄です。それ以上の場合は、別途お見積いたします。



寸法表 (mm)

品番 符号	呼び	ねじ基準径 d	A	B	E	H <sub>1</sub>	H <sub>2</sub>	H <sub>3</sub>	スペーサー		重量 kg	定価
									種類	近似内径		
RSC-AK	50	59.614	205	185	53	75 200	63	113	VU75	83	2.90	11,970
	65	75.184	230	210	53		63	128	VU100	107	3.70	13,570
	80	87.884	230	210	53		63	128	VU100	107	3.80	16,170
	100	113.030	260	240	55		63	127	VU125	131	5.00	19,820
	125	138.430	290	270	58		65	159	VU150	154	6.10	27,620
	150	163.830	330	310	52		65	181	SU200	206	8.50	38,500

dねじ部は、JIS B 0203(管用テーパねじ)です。

部番	部品名	材質	備考
①	本体	FC150	防錆塗装
②	防水層押え	FC150	防錆塗装
③	ドーム形ストレーナ	FC150	防錆塗装
④	スペーサー	塩ビ管	
⑤	アンカープレート	SS400	防錆塗装×3枚
⑥	ボルト・ナット	SUS304	M8×60×3本
⑦	平座金	SUS304	8×16×1.6×3枚
⑧	スペーサー	塩ビ管	
⑨	小ねじ	SUS304	M5×12×2本

# RSC-BK

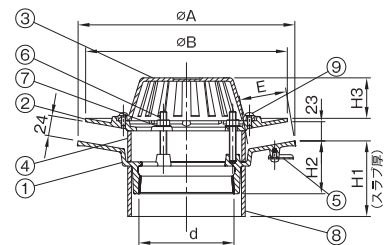


铸铁製・庇、バルコニー用

- 仕様**
- 防水層張掛け幅を50mm確保しております。
  - アスファルト、シート、モルタル3種類の防水タイプにご使用可能です。
  - 打込金具を付属しております。
  - ご注文の際に、スラブ厚H<sub>1</sub>（コンクリート厚）をご指示ください。



- 注意**
- アスファルト、シート防水に使用する場合は、部番④スペーサーを外して施工してください。
  - 塗膜の上塗り・補修にはラッカー系の塗料がご使用可能です。
  - ストレーナ寸法はP281の図面をご参照ください。
  - 記載価格はスラブ厚200mm迄です。それ以上の場合は、別途お見積いたします。



寸法表 (mm)

品番 符号	呼び	ねじ基準径 d	A	B	E	H <sub>1</sub>	H <sub>2</sub>	H <sub>3</sub>	スペーサー		重量 kg	定価
									種類	近似内径		
RSC-BK	50	59.614	205	185	53	75 200	63	45	VU75	83	2.80	11,520
	65	75.184	230	210	53		63	52	VU100	107	3.50	13,170
	80	87.884	230	210	53		63	52	VU100	107	3.60	15,770
	100	113.030	260	240	55		63	49	VU125	131	4.70	19,740
	125	138.430	290	270	58		65	53	VU150	154	5.60	27,350
	150	163.830	330	310	52		65	52	SU200	206	7.80	38,280

dねじ部は、JIS B 0203(管用テーパねじ)です。

部番	部品名	材質	備考
①	本体	FC150	防錆塗装
②	防水層押え	FC150	防錆塗装
③	平形ストレーナ	FC150	防錆塗装
④	スペーサー	塩ビ管	
⑤	アンカープレート	SS400	防錆塗装×3枚
⑥	ボルト・ナット	SUS304	M8×60×3本
⑦	平座金	SUS304	8×16×1.6×3枚
⑧	スペーサー	塩ビ管	
⑨	小ねじ	SUS304	M5×12×2本



# RSC-CK

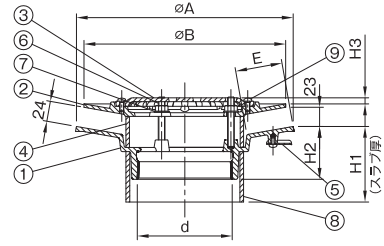


鋳鉄製・廊下、踊場用

- 仕様**
- 防水層張掛け幅を50mm確保しております。
  - アスファルト、シート、モルタル3種類の防水タイプにご使用可能です。
  - 打込金具を付属しております。ご注文の際に、スラブ厚H<sub>1</sub>(コンクリート厚)をご指示ください。



- 注意**
- アスファルト、シート防水に使用する場合は、部番④スペーサーを外して施工してください。
  - 塗膜の上塗り・補修にはラッカー系の塗料がご使用可能です。
  - ストレーナ寸法はP281の図面をご参照ください。
  - 記載価格はスラブ厚200mm迄です。それ以上の場合は、別途お見積いたします。



寸法表 (mm)

品番	呼び	ねじ基準径 d	A	B	E	H <sub>1</sub>	H <sub>2</sub>	H <sub>3</sub>	スペーサー	重量	定価	
符号									種類	近数値	kg	
RSC-CK	50	59.614	205	185	53	75 ~ 200	63	7	VU75	83	2.70	11,520
	65	75.184	230	210	53		63	8	VU100	107	3.30	13,170
	80	87.884	230	210	53		63	8	VU100	107	3.40	15,770
	100	113.030	260	240	55		63	8	VU125	131	4.50	19,740
	125	138.430	290	270	58		65	8	VU150	154	5.40	27,350
	150	163.830	330	310	52		65	7	SU200	206	7.50	38,280

dねじ部は、JIS B 0203(管用テーパねじ)です。

部番	部品名	材質	備考
①	本体	FC150	防錆塗装
②	防水層押え	FC150	防錆塗装
③	水平形ストレーナ	FC150	防錆塗装
④	スペーサー	塩ビ管	
⑤	アンカープレート	SS400	防錆塗装×3枚
⑥	ボルト・ナット	SUS304	M8×60×3本
⑦	平座金	SUS304	8×16×1.6×3枚
⑧	スペーサー	塩ビ管	
⑨	小ねじ	SUS304	M5×12×2本

ルーフトレンドレン

排水器具

鋳鉄ふた類

バルブ・散水栓ボックス

グレーチング & ビットカバー

車止め

フローアーハッチ

可とう継手

ドレネージ継手

ルーフトレンドレン

グリーストラップ

オイル・プラスタトラップ

給水関連

鋳鉄製ルーフトレンドレン

ステンレス製ルーフトレンドレン

# RSC-NK

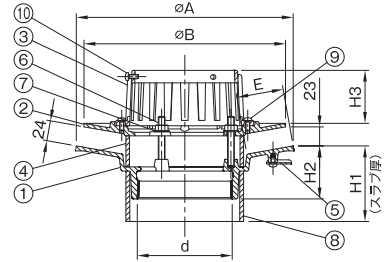


鋳鉄製・バルコニー中継用

- 仕様**
- 防水層張掛け幅を50mm確保しております。
  - アスファルト、シート、モルタル3種類の防水タイプにご使用可能です。
  - 打込金具を付属しております。ご注文の際に、スラブ厚H<sub>1</sub>(コンクリート厚)をご指示ください。
  - 別売にて水はね防止アダプターもご用意しております。<呼び50~100>
  - 施工例をP383に掲載しております。



- 注意**
- アスファルト、シート防水に使用する場合は、部番④スペーサーを外して施工してください。
  - 塗膜の上塗り・補修にはラッカー系の塗料がご使用可能です。
  - ストレーナ寸法はP281の図面をご参照ください。
  - 記載価格はスラブ厚200mm迄です。それ以上の場合は、別途お見積いたします。



寸法表 (mm)

品番	呼び	ねじ基準径 d	A	B	E	H <sub>1</sub>	H <sub>2</sub>	H <sub>3</sub>	スペーサー	重量	定価	
符号									種類	近数値	kg	
RSC-NK	50	59.614	205	185	53	75 ~ 200	63	57	VU75	83	2.90	11,970
	65	75.184	230	210	53		63	58	VU100	107	3.60	13,570
	80	87.884	230	210	53		63	58	VU100	107	3.70	16,170
	100	113.030	260	240	55		63	64	VU125	131	4.80	20,360
	125	138.430	290	270	58		65	63	VU150	154	5.70	27,620
	150	163.830	330	310	52		65	62	SU200	206	7.80	38,500

dねじ部は、JIS B 0203(管用テーパねじ)です。

部番	部品名	材質	備考
①	本体	FC150	防錆塗装
②	防水層押え	FC150	防錆塗装
③	中継形ストレーナ	FC150	防錆塗装
④	スペーサー	塩ビ管	
⑤	アンカープレート	SS400	防錆塗装×3枚
⑥	ボルト・ナット	SUS304	M8×60×3本
⑦	平座金	SUS304	8×16×1.6×3枚
⑧	スペーサー	塩ビ管	
⑨	小ねじ	SUS304	M5×12×2本
⑩	小ねじ	SUS304	M5×12×3本



鋳鉄製ルーフトレンドレン

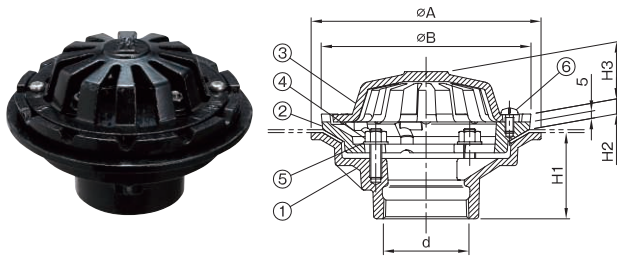
ステンレス製ルーフトレンドレン



シート防水用 応用 ルーフドレン

# RO-KS

後付型 ねじ込接続 シート防水 応用



排水器具

鑄鉄ふた類

バルブ・散水栓ボックス

グレーチング & ビットカバー

車止め

フロアーハッチ

可とう継手

ドレナージ継手

ルーフドレン

グリーストラップ

オイル・プラスタトラップ

給水関連

鑄鉄製ルーフドレン

ステンレス製ルーフドレン

鑄鉄製・応用

- 仕様**
- サイズは呼び50のみです。
  - d(59.614)ねじ部は、JIS B 0203(管用テーパねじ)です。
  - 後付施工用です。
  - ストレーナは平形です。

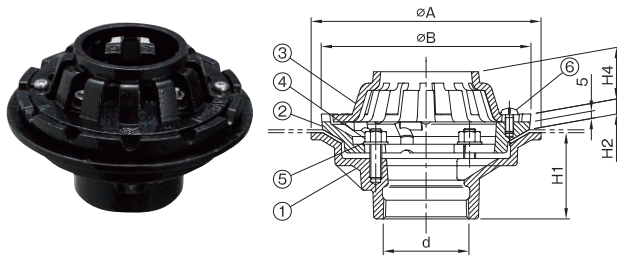
- 注意**
- 塗膜の上塗り・補修にはラッカー系の塗料がご使用可能です。
  - ストレーナ寸法はP281の図面をご参照ください。

重量 kg	定価
2.50	8,910

シート防水用 応用 ルーフドレン

# RO-JS

後付型 ねじ込接続 シート防水 応用



鑄鉄製・応用

- 仕様**
- サイズは呼び50のみです。
  - d(59.614)ねじ部は、JIS B 0203(管用テーパねじ)です。
  - 後付施工用です。
  - ストレーナは中継用です。

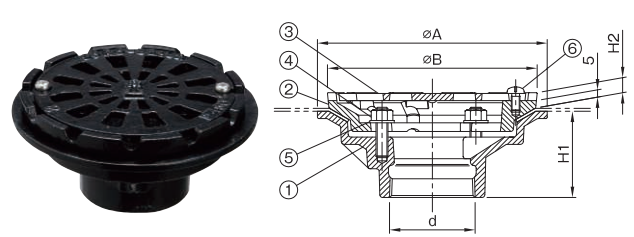
- 注意**
- 塗膜の上塗り・補修にはラッカー系の塗料がご使用可能です。
  - ストレーナ寸法はP281の図面をご参照ください。

重量 kg	定価
2.50	8,910

シート防水用 応用 ルーフドレン

# RO-LS

後付型 ねじ込接続 シート防水 応用



鑄鉄製・応用

- 仕様**
- サイズは呼び50のみです。
  - d(59.614)ねじ部は、JIS B 0203(管用テーパねじ)です。
  - 後付施工用です。
  - ストレーナは血形です。

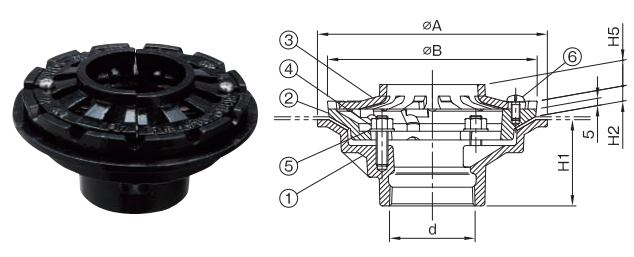
- 注意**
- 塗膜の上塗り・補修にはラッカー系の塗料がご使用可能です。
  - ストレーナ寸法はP281の図2をご参照ください。

重量 kg	定価
2.40	8,910

シート防水用 応用 ルーフドレン

# RO-MS

後付型 ねじ込接続 シート防水 応用



鑄鉄製・応用

- 仕様**
- サイズは呼び50のみです。
  - d(59.614)ねじ部は、JIS B 0203(管用テーパねじ)です。
  - 後付施工用です。
  - ストレーナは中継用です。

- 注意**
- 塗膜の上塗り・補修にはラッカー系の塗料がご使用可能です。
  - ストレーナ寸法はP281の図面をご参照ください。

重量 kg	定価
2.40	8,910

寸法表 (mm)

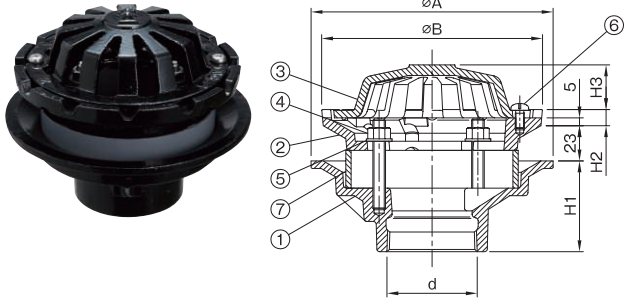
品番		ねじ基準径 d	A	B	H <sub>1</sub>	H <sub>2</sub>	H <sub>3</sub>	H <sub>4</sub>	H <sub>5</sub>	重量 kg	定価
符号	呼び										
RO-KS	50	59.614	160	146	60	11	29.5	-	-	2.50	8,910
RO-LS							-	-	-	2.40	8,910
RO-JS							-	29.5	-	2.50	8,910
RO-MS							-	-	11.5	2.40	8,910

部番	部品名	材質	備考
①	本体	FC150	防錆塗装
②	クランプリング	FC150	防錆塗装
③	ストレーナ	FC150	防錆塗装
④	ボルトナット	SUS304	M8 × 35 × 3 本
⑤	平座金	SUS304	8 × 16 × 1.6 × 3 枚
⑥	ビス	SUS304	M6 × 12 × 2 本



# RO-KA

後付型 ねじ込接続 モルタル防水 応用



鋳鉄製・応用

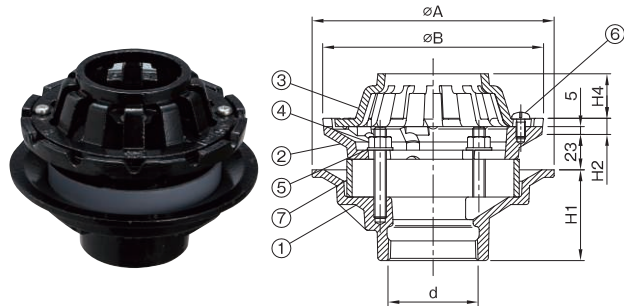
- 仕様 ●サイズは呼び50のみです。  
●d(59.614)ねじ部は、JIS B 0203(管用テーパねじ)です。  
●後付施工用です。  
●ストレーナは平形です。

- 注意 ●塗膜の上塗り・補修にはラッカー系の塗料がご使用可能です。  
●ストレーナ寸法はP281の図面をご参照ください。

重量 kg	定価
2.60	8,910

# RO-JA

後付型 ねじ込接続 モルタル防水 応用



鋳鉄製・応用

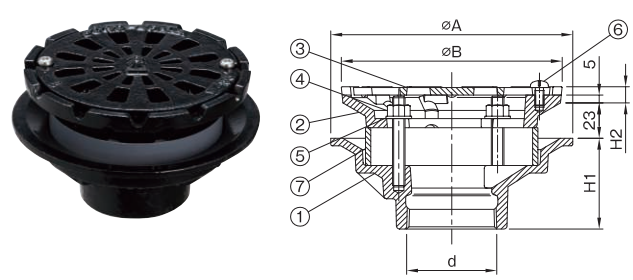
- 仕様 ●サイズは呼び50のみです。  
●d(59.614)ねじ部は、JIS B 0203(管用テーパねじ)です。  
●後付施工用です。  
●ストレーナは中継用です。

- 注意 ●塗膜の上塗り・補修にはラッカー系の塗料がご使用可能です。  
●ストレーナ寸法はP281の図面をご参照ください。

重量 kg	定価
2.60	8,910

# RO-LA

後付型 ねじ込接続 モルタル防水 応用



鋳鉄製・応用

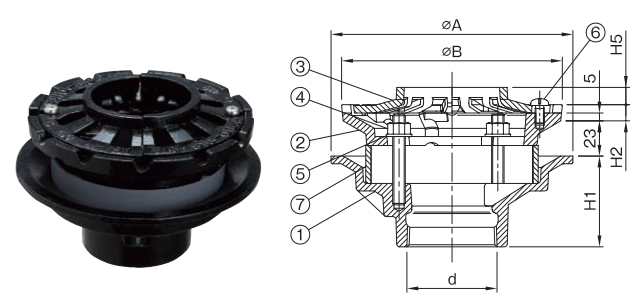
- 仕様 ●サイズは呼び50のみです。  
●d(59.614)ねじ部は、JIS B 0203(管用テーパねじ)です。  
●後付施工用です。  
●ストレーナは血形です。

- 注意 ●塗膜の上塗り・補修にはラッカー系の塗料がご使用可能です。  
●ストレーナ寸法はP281の図面をご参照ください。

重量 kg	定価
2.50	8,910

# RO-MA

後付型 ねじ込接続 モルタル防水 応用



鋳鉄製・応用

- 仕様 ●サイズは呼び50のみです。  
●d(59.614)ねじ部は、JIS B 0203(管用テーパねじ)です。  
●後付施工用です。  
●ストレーナは中継用です。

- 注意 ●塗膜の上塗り・補修にはラッカー系の塗料がご使用可能です。  
●ストレーナ寸法はP281の図面をご参照ください。

重量 kg	定価
2.50	8,910

排水器具

鋳鉄ふた類

バルブ・散水栓ボックス

グレーチング & ビットカバー

車止め

フロアーハッチ

可とう継手

ドレナージ継手

ルーフトレーン

グリーストラップ

オイル・プラスタトラップ

給水関連

鋳鉄製ルーフトレーン

ステンレス製ルーフトレーン

寸法表 (mm)

品番		ねじ基準径 d	A	B	H <sub>1</sub>	H <sub>2</sub>	H <sub>3</sub>	H <sub>4</sub>	H <sub>5</sub>	重量 kg	定価
符号	呼び										
RO-KA	50	59.614	160	146	60	11	29.5	-	-	2.60	8,910
RO-LA							-	-	2.50	8,910	
RO-JA							-	29.5	-	2.60	8,910
RO-MA							-	-	11.5	2.50	8,910

部番	部品名	材質	備考
①	本体	FC150	防錆塗装
②	クランプリング	FC150	防錆塗装
③	ストレーナ	FC150	防錆塗装
④	ボルトナット	SUS304	M8 × 60 × 3 本
⑤	平座金	SUS304	8 × 16 × 1.6 × 3 枚
⑥	ビス	SUS304	M6 × 12 × 2 本
⑦	スペーサー	塩ビ管	



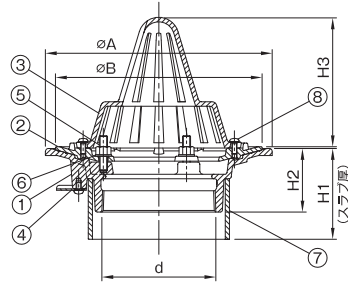
更に詳しい商品情報・CADデータはWebサイトで!



ねじ込み式 アスファルト防水・シート防水用

打込型 ROC-AK

- 打込型
- ねじ込接続
- アスファルト防水
- シート防水
- 屋上用



铸铁製・屋上用

- 仕様**
- 打込金具を付属しております。
  - ご注文の際に、スラブ厚H<sub>1</sub>(コンクリート厚)をご指示ください。
  - 記載価格はスラブ厚200mm迄です。それ以上の場合は別途お見積いたします。
  - ストレーナはドーム形です。

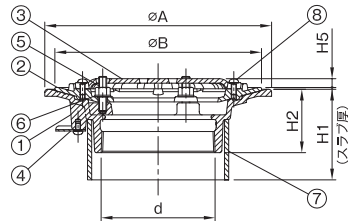
- 注意**
- 塗膜の上塗り・補修にはラッカー系の塗料がご使用可能です。
  - ストレーナ寸法はP281の図面をご参照ください。

呼び	重量 kg	定価
50	2.30	11,370
65	3.10	12,770
80	3.20	13,830
100	4.50	15,570

ねじ込み式 アスファルト防水・シート防水用

打込型 ROC-CK

- 打込型
- ねじ込接続
- アスファルト防水
- シート防水
- ペランダ・廊下用



铸铁製・廊下、踊場用

- 仕様**
- 打込金具を付属しております。
  - ご注文の際に、スラブ厚H<sub>1</sub>(コンクリート厚)をご指示ください。
  - 記載価格はスラブ厚200mm迄です。それ以上の場合は別途お見積いたします。
  - ストレーナは水平形です。

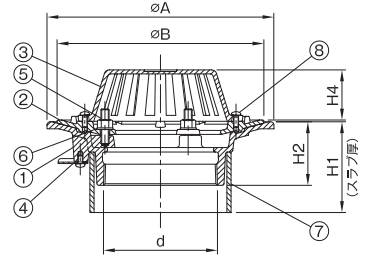
- 注意**
- 塗膜の上塗り・補修にはラッカー系の塗料がご使用可能です。
  - ストレーナ寸法はP281の図面をご参照ください。

呼び	重量 kg	定価
50	2.10	10,920
65	2.70	12,370
80	2.80	13,430
100	3.90	15,490

ねじ込み式 アスファルト防水・シート防水用

打込型 ROC-BK

- 打込型
- ねじ込接続
- アスファルト防水
- シート防水
- ペランダ・廊下用



铸铁製・屋上、底、バルコニー用

- 仕様**
- 打込金具を付属しております。
  - ご注文の際に、スラブ厚H<sub>1</sub>(コンクリート厚)をご指示ください。
  - 記載価格はスラブ厚200mm迄です。それ以上の場合は別途お見積いたします。
  - ストレーナは平形です。
  - 施工例をP379に掲載しております。

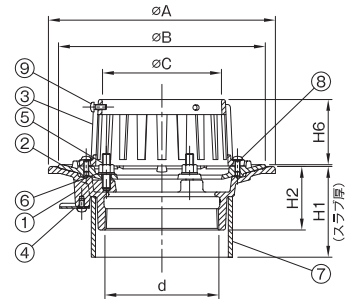
- 注意**
- 塗膜の上塗り・補修にはラッカー系の塗料がご使用可能です。
  - ストレーナ寸法はP281の図面をご参照ください。

呼び	重量 kg	定価
50	2.20	10,920
65	2.90	12,370
80	3.00	13,430
100	4.20	15,490

ねじ込み式 アスファルト防水・シート防水用

打込型 ROC-NK

- 打込型
- ねじ込接続
- アスファルト防水
- シート防水
- 中継型



铸铁製・バルコニー中継用

- 仕様**
- 打込金具を付属しております。
  - ご注文の際に、スラブ厚H<sub>1</sub>(コンクリート厚)をご指示ください。
  - 記載価格はスラブ厚200mm迄です。それ以上の場合は別途お見積いたします。
  - ストレーナは中継形です。
  - 別売にて水はね防止アダプターもご用意しております。

- 注意**
- 塗膜の上塗り・補修にはラッカー系の塗料がご使用可能です。
  - ストレーナ寸法はP281の図面をご参照ください。

呼び	重量 kg	定価
50	2.30	11,370
65	3.00	12,770
80	3.10	13,830
100	3.70	16,110

寸法表 (mm)

品番	符号	呼び	ねじ基準径 d	A	B	C	H <sub>1</sub>	H <sub>2</sub>	H <sub>3</sub>	H <sub>4</sub>	H <sub>5</sub>	H <sub>6</sub>	スベークサ	種類	近似内径
ROC-AK	50	59.614	165	145	64	75	63	112	44	8.5	57	VU75	83		
ROC-BK	65	75.184	200	180	80			128	51	8.5	57	VU100	107		
ROC-CK	80	87.884	200	180	93			128	51	8.5	57	VU100	107		
ROC-NK	100	113.030	225	205	118			128	50	8.5	65	VU125	131		

d ねじ部は、JIS B 0203(管用テーパねじ)です。

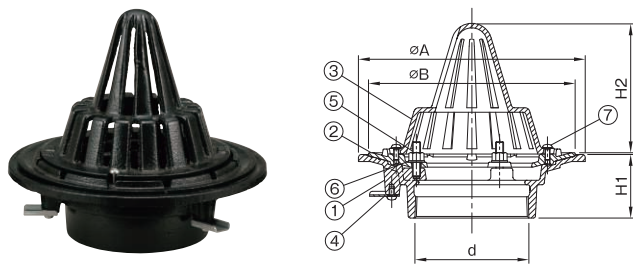
(注) スラブ厚 (H<sub>1</sub> 寸法) は、200mm までです。201mm 以上は別途お見積いたします。

部番	部品名	材質	備考
①	本体	FC150	防錆塗装
②	防水層押え	FC150	防錆塗装
③	ストレーナ	FC150	防錆塗装
④	アンカープレート	SS400	防錆塗装×3枚
⑤	ボルト・ナット	SUS304	M8×35×3本
⑥	平座金	SUS304	8×16×1.6×3枚
⑦	スベークサ	塩ビ管	
⑧	小ねじ	SUS304	M5×12×2本
⑨	小ねじ	SUS304	M5×12×3本



## 後付型 ROC-A

後付型 ねじ接続 アスファルト防水 シート防水 屋上用



鑄鉄製・屋上用

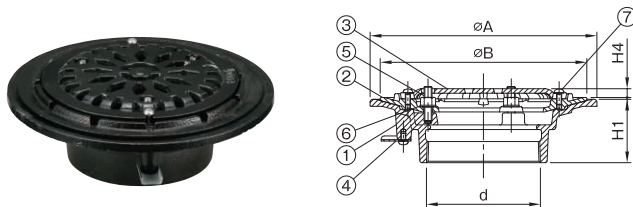
仕様 ●ストレーナはドーム形です。  
●後付施工用です。

注意 ●塗膜の上塗り・補修にはラッカー系の塗料がご使用可能です。  
●ストレーナ寸法はP281の図面をご参照ください。

呼び	重量 kg	定価
50	2.30	9,510
65	3.10	10,830
80	3.20	11,890
100	4.50	13,410

## 後付型 ROC-C

後付型 ねじ接続 アスファルト防水 シート防水 ベランダ・廊下用



鑄鉄製・廊下、踊場用

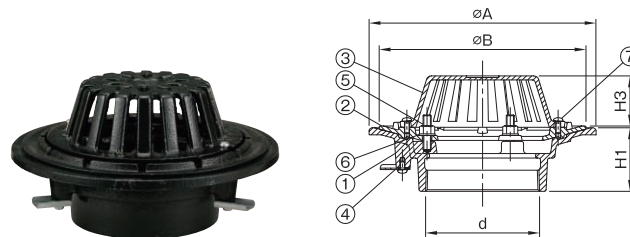
仕様 ●ストレーナは水平形です。  
●後付施工用です。

注意 ●塗膜の上塗り・補修にはラッカー系の塗料がご使用可能です。  
●ストレーナ寸法はP281の図面をご参照ください。

呼び	重量 kg	定価
50	2.10	9,060
65	2.70	10,430
80	2.80	11,490
100	3.90	13,330

## 後付型 ROC-B

後付型 ねじ接続 アスファルト防水 シート防水 ベランダ・廊下用



鑄鉄製・屋上、庇、バルコニー用

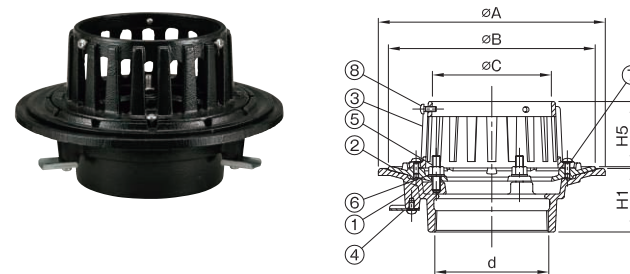
仕様 ●ストレーナは平行です。  
●後付施工用になります。

注意 ●塗膜の上塗り・補修にはラッカー系の塗料がご使用可能です。  
●ストレーナ寸法はP281の図面をご参照ください。

呼び	重量 kg	定価
50	2.20	9,060
65	2.90	10,430
80	3.00	11,490
100	4.20	13,330

## 後付型 ROC-N

後付型 ねじ接続 アスファルト防水 シート防水 中継型



鑄鉄製・バルコニー中継用

仕様 ●ストレーナは中継形です。  
●後付施工用です。  
●別売にて水はね防止アダプターもご用意可能です。

注意 ●塗膜の上塗り・補修にはラッカー系の塗料がご使用可能です。  
●ストレーナ寸法はP281の図面をご参照ください。

呼び	重量 kg	定価
50	2.30	9,510
65	3.00	10,830
80	3.10	11,890
100	3.70	13,950

寸法表 (mm)

品番 符号	呼び	ねじ基準径 d	A	B	C	H <sub>1</sub>	H <sub>2</sub>	H <sub>3</sub>	H <sub>4</sub>	H <sub>5</sub>
ROC-A	50	59.614	165	145	64	63	112	44	8.5	57
ROC-B	65	75.184	200	180	80		128	51	8.5	57
ROC-C	80	87.884	200	180	93		128	51	8.5	57
ROC-N	100	113.030	225	205	118		128	50	8.5	65

ねじ部は、JIS B 0203(管用テーパねじ)です。

部番	部品名	材質	備考
①	本体	FC150	防錆塗装
②	防水層押え	FC150	防錆塗装
③	ストレーナ	FC150	防錆塗装
④	アンカープレート	SS400	防錆塗装×3枚
⑤	ボルト・ナット	SUS304	M8×35×3本
⑥	平座金	SUS304	8×16×1.6×3枚
⑦	小ねじ	SUS304	M5×12×2本
⑧	小ねじ	SUS304	M5×12×3本

排水器具

鑄鉄ふた類

バルブ・  
散水栓  
ボックス

グレーチング  
& ビットカバー

車止め

フローアー  
ハッチ

可とう継手

ドレネージ  
継手

ルーフトレンドレン

グリース  
トラップ

オイル・  
プラスタ  
トラップ

給水関連

鑄鉄製  
ルーフトレンドレン

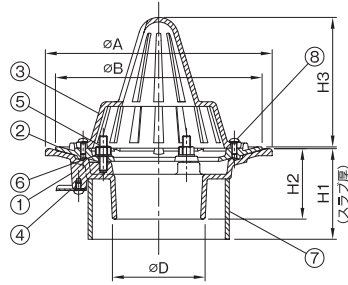
ステンレス製  
ルーフトレンドレン



差し込み式 アスファルト防水・シート防水用

## 打込型 ROV-AK

打込型 差込接続 アスファルト防水 シート防水 屋上用



铸铁製・屋上用

- 仕様**
- 打込金具を付属しております。
  - ご注文の際に、スラブ厚H<sub>1</sub>(コンクリート厚)をご指示ください。
  - 記載価格はスラブ厚200mm迄です。それ以上の場合は別途お見積いたします。
  - ストレーナはドーム形です。

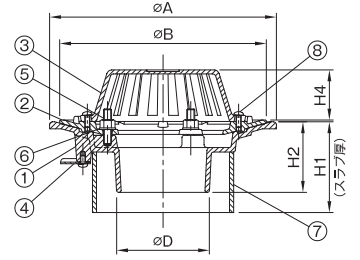
- 注意**
- 塗膜の上塗り・補修にはラッカー系の塗料がご使用可能です。
  - ストレーナ寸法はP281の図面をご参照ください。

呼び	重量 kg	定価
50	1.90	9,530
65	2.80	10,700
75	3.10	11,760
100	4.10	13,310

差し込み式 アスファルト防水・シート防水用

## 打込型 ROV-BK

打込型 差込接続 アスファルト防水 シート防水 ベランダ・廊下用



铸铁製・屋上、底、バルコニー用

- 仕様**
- 打込金具を付属しております。
  - ご注文の際に、スラブ厚H<sub>1</sub>(コンクリート厚)をご指示ください。
  - 記載価格はスラブ厚200mm迄です。それ以上の場合は別途お見積いたします。
  - ストレーナは平形です。

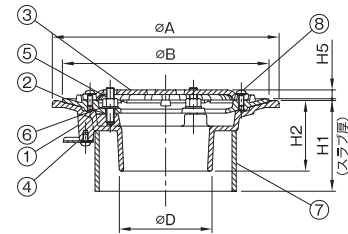
- 注意**
- 塗膜の上塗り・補修にはラッカー系の塗料がご使用可能です。
  - ストレーナ寸法はP281の図面をご参照ください。

呼び	重量 kg	定価
50	1.80	9,080
65	2.60	10,300
75	2.90	11,360
100	3.90	13,230

差し込み式 アスファルト防水・シート防水用

## 打込型 ROV-CK

打込型 差込接続 アスファルト防水 シート防水 ベランダ・廊下用



铸铁製・廊下、踊場用

- 仕様**
- 打込金具を付属しております。
  - ご注文の際に、スラブ厚H<sub>1</sub>(コンクリート厚)をご指示ください。
  - 記載価格はスラブ厚200mm迄です。それ以上の場合は別途お見積いたします。
  - ストレーナは水平形です。

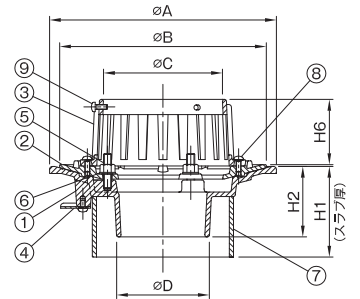
- 注意**
- 塗膜の上塗り・補修にはラッカー系の塗料がご使用可能です。
  - ストレーナ寸法はP281の図面をご参照ください。

呼び	重量 kg	定価
50	1.70	9,080
65	2.50	10,300
75	2.70	11,360
100	3.70	13,230

差し込み式 アスファルト防水・シート防水用

## 打込型 ROV-NK

打込型 差込接続 アスファルト防水 シート防水 中継型



铸铁製・バルコニー中継用

- 仕様**
- 打込金具を付属しております。
  - ご注文の際に、スラブ厚H<sub>1</sub>(コンクリート厚)をご指示ください。
  - 記載価格はスラブ厚200mm迄です。それ以上の場合は別途お見積いたします。
  - ストレーナは中継形です。
  - 別売にて水はね防止アダプターもご用意しております。

- 注意**
- 塗膜の上塗り・補修にはラッカー系の塗料がご使用可能です。
  - ストレーナ寸法はP281の図面をご参照ください。

呼び	重量 kg	定価
50	1.90	9,530
65	2.70	10,700
75	3.00	11,760
100	4.00	13,850

寸法表 (mm)

品番 符号	呼び	A	B	C	D	H <sub>1</sub>	H <sub>2</sub>	H <sub>3</sub>	H <sub>4</sub>	H <sub>5</sub>	H <sub>6</sub>	スペーサー	
												種類	近側内径
ROV-AK	50	165	145	64	45	85	70	112	44	8.5	57	VU75	83
ROV-BK	65	200	180	80	60			128	51	8.5	57	VU100	107
ROV-CK	75	200	180	93	70	85	70	128	51	8.5	57	VU100	107
ROV-NK	100	225	205	118	92			128	50	8.5	65	VU125	131

(注) スラブ厚 (H<sub>1</sub> 寸法) は、200mm までです。201mm 以上は別途お見積いたします。

部番	部品名	材質	備考
①	本体	FC150	防錆塗装
②	防水層押え	FC150	防錆塗装
③	ストレーナ	FC150	防錆塗装
④	アンカープレート	SS400	防錆塗装×3枚
⑤	ボルト・ナット	SUS304	M8×35×3本
⑥	平座金	SUS304	8×16×1.6×3枚
⑦	スペーサー	塩ビ管	
⑧	小ねじ	SUS304	M5×12×2本
⑨	小ねじ	SUS304	M5×12×3本

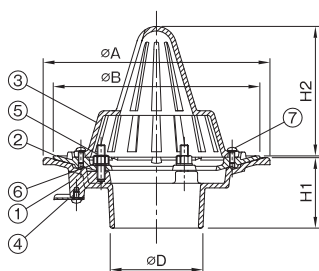




差し込み式 アスファルト防水・シート防水用

## 後付型 ROV-A

後付型 差込接続 アスファルト防水 シート防水 屋上用



铸铁製・屋上用

仕様 ●ストレーナはドーム形です。  
●後付施工用です。

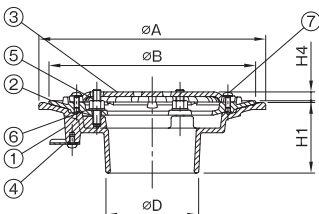
注意 ●塗膜の上塗り・補修にはラッカー系の塗料がご使用可能です。  
●ストレーナ寸法はP281の図面をご参照ください。

呼び	重量 kg	定価
50	1.90	7,670
65	2.80	8,760
75	3.10	9,820
100	4.10	11,150

差し込み式 アスファルト防水・シート防水用

## 後付型 ROV-C

後付型 差込接続 アスファルト防水 シート防水 バランダ・廊下用



铸铁製・廊下、踊場用

仕様 ●ストレーナは水平形です。  
●後付施工用です。

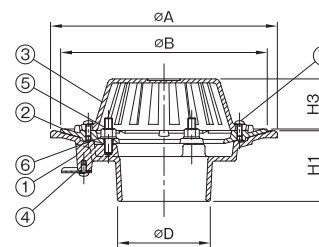
注意 ●塗膜の上塗り・補修にはラッカー系の塗料がご使用可能です。  
●ストレーナ寸法はP281の図面をご参照ください。

呼び	重量 kg	定価
50	1.70	7,220
65	2.50	8,360
75	2.70	9,420
100	3.70	11,070

差し込み式 アスファルト防水・シート防水用

## 後付型 ROV-B

後付型 差込接続 アスファルト防水 シート防水 バランダ・廊下用



铸铁製・屋上、庇、バルコニー用

仕様 ●ストレーナは平行です。  
●後付施工用です。

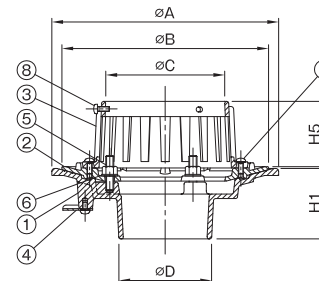
注意 ●塗膜の上塗り・補修にはラッカー系の塗料がご使用可能です。  
●ストレーナ寸法はP281の図面をご参照ください。

呼び	重量 kg	定価
50	1.80	7,220
65	2.60	8,360
75	2.90	9,420
100	3.90	11,070

差し込み式 アスファルト防水・シート防水用

## 後付型 ROV-N

後付型 差込接続 アスファルト防水 シート防水 中継型



铸铁製・バルコニー中継用

仕様 ●ストレーナは中継形です。  
●後付施工用です。  
●別売にて水はね防止アダプターもご用意しております。

注意 ●塗膜の上塗り・補修にはラッカー系の塗料がご使用可能です。  
●ストレーナ寸法はP281の図面をご参照ください。

呼び	重量 kg	定価
50	1.90	7,670
65	2.70	8,760
75	3.00	9,820
100	4.00	11,690

寸法表 (mm)

品番 符号	呼び	A	B	C	D	H <sub>1</sub>	H <sub>2</sub>	H <sub>3</sub>	H <sub>4</sub>	H <sub>5</sub>
		ROV-A	50	165	145					
ROV-B	65	200	180	80	60	128	51	8.5	57	
ROV-C	75	200	180	93	70	128	51	8.5	57	
ROV-N	100	225	205	118	92	128	50	8.5	65	

部番	部品名	材質	備考
①	本体	FC150	防錆塗装
②	防水層押え	FC150	防錆塗装
③	ストレーナ	FC150	防錆塗装
④	アンカープレート	SS400	防錆塗装×3枚
⑤	ボルト・ナット	SUS304	M8×35×3本
⑥	平座金	SUS304	8×16×1.6×3枚
⑦	小ねじ	SUS304	M5×12×2本
⑧	小ねじ	SUS304	M5×12×3本

排水器具

铸铁ふた類

バルブ・  
散水栓  
ボックス

グレーチング  
& ビットカバー

車止め

フロアー  
ハッチ

可とう継手

ドレネージ  
継手

ルーフトレンドレン

グリース  
トラップ

オイル・  
プラスタ  
トラップ

給水関連

铸铁製  
ルーフトレンドレン

ステンレス製  
ルーフトレンドレン



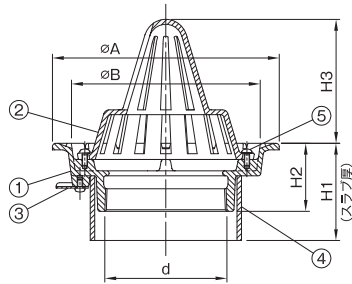
更に詳しい商品情報・CADデータはWebサイトで！



ねじ込み式 モルタル防水・塗膜防水用

### 打込型 RMC-AK

- 打込型
- ねじ込接続
- モルタル防水
- 塗膜防水
- 屋上用



铸铁製・屋上用

- 仕様**
- 打込金具を付属しております。
  - ご注文の際に、スラブ厚H<sub>1</sub>(コンクリート厚)をご指示ください。
  - 記載価格はスラブ厚200mm迄です。それ以上の場合は別途お見積いたします。
  - ストレーナはドーム形です。

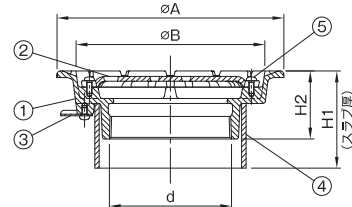
- 注意**
- 塗膜の上塗り・補修にはラッカー系の塗料がご使用可能です。
  - ストレーナ寸法はP281の図面をご参照ください。

呼び	重量 kg	定価
50	1.70	7,830
65	2.40	8,760
80	2.50	9,580
100	3.10	10,900

ねじ込み式 モルタル防水・塗膜防水用

### 打込型 RMC-CK

- 打込型
- ねじ込接続
- モルタル防水
- 塗膜防水
- ベランダ・廊下用



铸铁製・廊下、踊場用

- 仕様**
- 打込金具を付属しております。
  - ご注文の際に、スラブ厚H<sub>1</sub>(コンクリート厚)をご指示ください。
  - 記載価格はスラブ厚200mm迄です。それ以上の場合は別途お見積いたします。
  - ストレーナは水平形です。

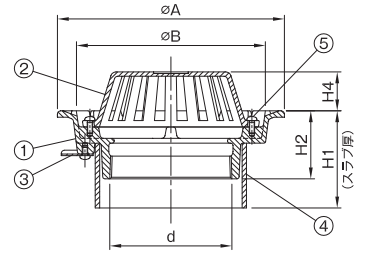
- 注意**
- 塗膜の上塗り・補修にはラッカー系の塗料がご使用可能です。
  - ストレーナ寸法はP281の図面をご参照ください。

呼び	重量 kg	定価
50	1.40	7,380
65	2.00	8,360
80	2.10	9,180
100	2.60	10,820

ねじ込み式 モルタル防水・塗膜防水用

### 打込型 RMC-BK

- 打込型
- ねじ込接続
- モルタル防水
- 塗膜防水
- ベランダ・廊下用



铸铁製・屋上、底、バルコニー用

- 仕様**
- 打込金具を付属しております。
  - ご注文の際に、スラブ厚H<sub>1</sub>(コンクリート厚)をご指示ください。
  - 記載価格はスラブ厚200mm迄です。それ以上の場合は別途お見積いたします。
  - ストレーナは平形です。

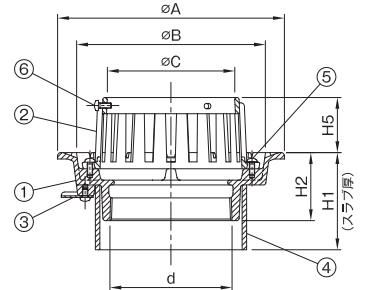
- 注意**
- 塗膜の上塗り・補修にはラッカー系の塗料がご使用可能です。
  - ストレーナ寸法はP281の図面をご参照ください。

呼び	重量 kg	定価
50	1.50	7,380
65	2.10	8,360
80	2.20	9,180
100	2.80	10,820

ねじ込み式 モルタル防水・塗膜防水用

### 打込型 RMC-NK

- 打込型
- ねじ込接続
- モルタル防水
- 塗膜防水
- 中継型



铸铁製・バルコニー中継用

- 仕様**
- 打込金具を付属しております。
  - ご注文の際に、スラブ厚H<sub>1</sub>(コンクリート厚)をご指示ください。
  - 記載価格はスラブ厚200mm迄です。それ以上の場合は別途お見積いたします。
  - ストレーナは中継形です。
  - 別売にて水はね防止アダプターもご用意しております。

- 注意**
- 塗膜の上塗り・補修にはラッカー系の塗料がご使用可能です。
  - ストレーナ寸法はP281の図面をご参照ください。

呼び	重量 kg	定価
50	1.60	7,830
65	2.20	8,760
80	2.30	9,580
100	2.90	11,440

寸法表 (mm)

品番 符号	呼び	ねじ基準径 d	A	B	C	H <sub>1</sub>	H <sub>2</sub>	H <sub>3</sub>	H <sub>4</sub>	H <sub>5</sub>	スペーサー	
											種類	近似内径
RMC-AK	50	59.614	150	116.5	64	75	63	100	32	45	VU75	83
RMC-BK	65	75.184	185	151.5	80			115	38.5	45	VU100	107
RMC-CK	80	87.884	185	151.5	93	75	63	115	38.5	45	VU100	107
RMC-NK	100	113.030	210	175	118			115	39	51	VU125	131

d ねじ部は、JIS B 0203(管用テーパねじ)です。

〈注〉スラブ厚(H<sub>1</sub>寸法)は、200mm までです。201mm 以上は別途お見積いたします。

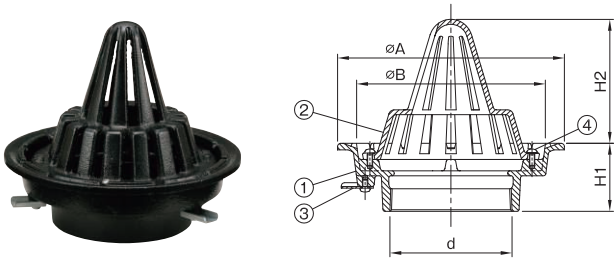
部番	部品名	材質	備考
①	本体	FC150	防錆塗装
②	ストレーナ	FC150	防錆塗装
③	アンカープレート	SS400	防錆塗装×3枚
④	スペーサー	塩ビ管	
⑤	小ねじ	SUS304	M5 × 12 × 2本
⑥	小ねじ	SUS304	M5 × 12 × 3本



ねじ込み式 モルタル防水・塗膜防水用

## 後付型 RMC-A

後付型 ねじ接続 モルタル防水 塗膜防水 屋上用



铸铁製・屋上用

仕様 ●ストレーナはドーム形です。  
●後付施工用です。

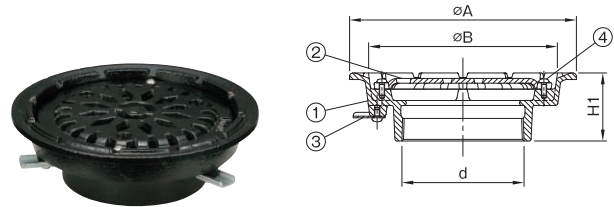
注意 ●塗膜の上塗り・補修にはラッカー系の塗料がご使用可能です。  
●ストレーナ寸法はP281の図面をご参照ください。

呼び	重量 kg	定価
50	1.70	5,970
65	2.40	6,820
80	2.50	7,640
100	3.10	8,740

ねじ込み式 モルタル防水・塗膜防水用

## 後付型 RMC-C

後付型 ねじ接続 モルタル防水 塗膜防水 バランダ・廊下用



铸铁製・廊下、踊場用

仕様 ●ストレーナは水平形です。  
●後付施工用です。

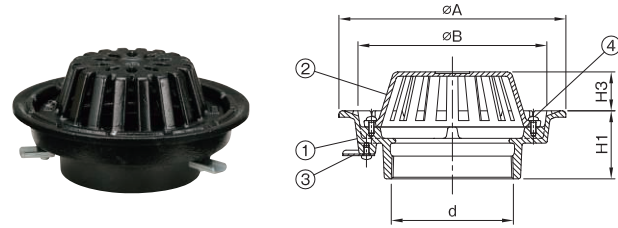
注意 ●塗膜の上塗り・補修にはラッカー系の塗料がご使用可能です。  
●ストレーナ寸法はP281の図面をご参照ください。

呼び	重量 kg	定価
50	1.40	5,520
65	2.00	6,420
80	2.10	7,240
100	2.60	8,660

ねじ込み式 モルタル防水・塗膜防水用

## 後付型 RMC-B

後付型 ねじ接続 モルタル防水 塗膜防水 バランダ・廊下用



铸铁製・屋上、庇、バルコニー用

仕様 ●ストレーナは平形です。  
●後付施工用です。

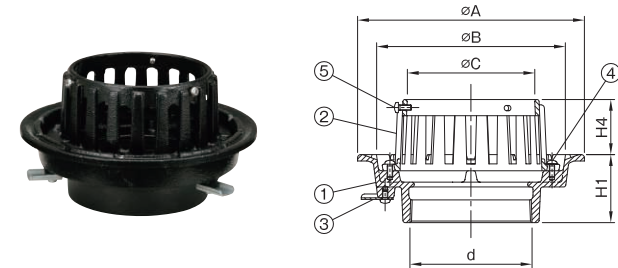
注意 ●塗膜の上塗り・補修にはラッカー系の塗料がご使用可能です。  
●ストレーナ寸法はP281の図面をご参照ください。

呼び	重量 kg	定価
50	1.50	5,520
65	2.10	6,420
80	2.20	7,240
100	2.80	8,660

ねじ込み式 モルタル防水・塗膜防水用

## 後付型 RMC-N

後付型 ねじ接続 モルタル防水 塗膜防水 中継型



铸铁製・バルコニー中継用

仕様 ●ストレーナは中継形です。  
●後付施工用です。  
●別売にて水はね防止アダプターもご用意しております。

注意 ●塗膜の上塗り・補修にはラッカー系の塗料がご使用可能です。  
●ストレーナ寸法はP281の図面をご参照ください。

呼び	重量 kg	定価
50	1.60	5,970
65	2.20	6,820
80	2.30	7,640
100	2.90	9,280

寸法表 (mm)

品番 符号	呼び	ねじ基準径 d	A	B	C	H			
						H <sub>1</sub>	H <sub>2</sub>	H <sub>3</sub>	H <sub>4</sub>
RMC-A	50	59.614	150	116.5	64	63	100	32	45
RMC-B	65	75.184	185	151.5	80		115	38.5	45
RMC-C	80	87.884	185	151.5	93		115	38.5	45
RMC-N	100	113.030	210	175	118		115	39	51

d ねじ部は、JIS B 0203(管用テーパねじ)です。

(注) スラブ厚 (H<sub>1</sub> 寸法) は、200mm までです。201mm 以上は別途お見積いたします。

部番	部品名	材質	備考
①	本体	FC150	防錆塗装
②	ストレーナ	FC150	防錆塗装
③	アンカープレート	SS400	防錆塗装×3枚
④	小ねじ	SUS304	M5×12×2本
⑤	小ねじ	SUS304	M5×12×3本

排水器具

铸铁ふた類

バルブ・  
散水栓  
ボックス

グレーチング  
& ビットカバー

車止め

フローア  
ハッチ

可とう継手

ドレネージ  
継手

ルーフトレンドレン

グリース  
トラップ

オイル・  
プラスタ  
トラップ

給水関連

铸铁製  
ルーフトレンドレン

ステンレス製  
ルーフトレンドレン



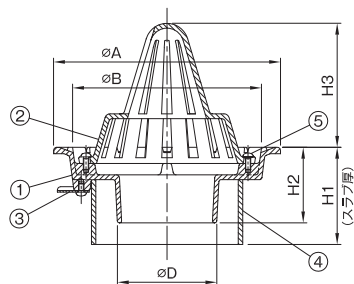
更に詳しい商品情報・CADデータはWebサイトで!



差し込み式 モルタル防水・塗膜防水用

打込型 **RMV-AK**

- 打込型 差込接続 モルタル防水 塗膜防水 屋上用



铸铁製・屋上用

- 仕様**
- 打込金具を付属しております。
  - ご注文の際に、スラブ厚H<sub>1</sub>(コンクリート厚)をご指示ください。
  - 記載価格はスラブ厚200mm迄です。それ以上の場合は別途お見積いたします。
  - ストレーナはドーム形です。

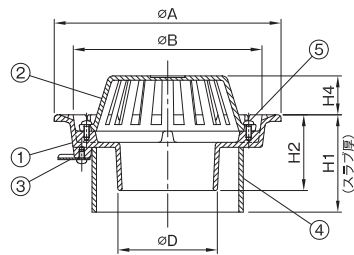
- 注意**
- 塗膜の上塗り・補修にはラッカー系の塗料がご使用可能です。
  - ストレーナ寸法はP281の図面をご参照ください。

呼び	重量 kg	定価
50	1.40	6,470
65	2.10	7,350
75	2.40	8,150
100	3.10	9,880

差し込み式 モルタル防水・塗膜防水用

打込型 **RMV-BK**

- 打込型 差込接続 モルタル防水 塗膜防水 バランダ・廊下用



铸铁製・屋上、底、バルコニー用

- 仕様**
- 打込金具を付属しております。
  - ご注文の際に、スラブ厚H<sub>1</sub>(コンクリート厚)をご指示ください。
  - 記載価格はスラブ厚200mm迄です。それ以上の場合は別途お見積いたします。
  - ストレーナは平形です。

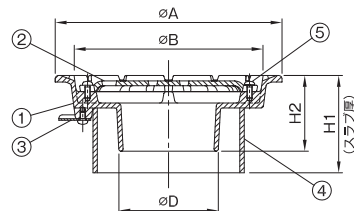
- 注意**
- 塗膜の上塗り・補修にはラッカー系の塗料がご使用可能です。
  - ストレーナ寸法はP281の図面をご参照ください。

呼び	重量 kg	定価
50	1.30	6,020
65	1.90	6,950
75	2.20	7,750
100	2.80	9,800

差し込み式 モルタル防水・塗膜防水用

打込型 **RMV-CK**

- 打込型 差込接続 モルタル防水 塗膜防水 バランダ・廊下用



铸铁製・廊下、踊場用

- 仕様**
- 打込金具を付属しております。
  - ご注文の際に、スラブ厚H<sub>1</sub>(コンクリート厚)をご指示ください。
  - 記載価格はスラブ厚200mm迄です。それ以上の場合は別途お見積いたします。
  - ストレーナは水平形です。

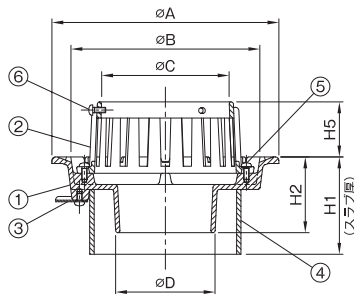
- 注意**
- 塗膜の上塗り・補修にはラッカー系の塗料がご使用可能です。
  - ストレーナ寸法はP281の図面をご参照ください。

呼び	重量 kg	定価
50	1.20	6,020
65	1.70	6,950
75	2.00	7,750
100	2.60	9,800

差し込み式 モルタル防水・塗膜防水用

打込型 **RMV-NK**

- 打込型 差込接続 モルタル防水 塗膜防水 中継型



铸铁製・バルコニー中継用

- 仕様**
- 打込金具を付属しております。
  - ご注文の際に、スラブ厚H<sub>1</sub>(コンクリート厚)をご指示ください。
  - 記載価格はスラブ厚200mm迄です。それ以上の場合は別途お見積いたします。
  - ストレーナは中継形です。
  - 別売にて水はね防止アダプターもご用意しております。
  - 施工例をP380に掲載しております。

- 注意**
- 塗膜の上塗り・補修にはラッカー系の塗料がご使用可能です。
  - ストレーナ寸法はP281の図面をご参照ください。

呼び	重量 kg	定価
50	1.40	6,470
65	1.90	7,350
75	2.30	8,150
100	2.90	10,420

寸法表 (mm)

品番 符号	呼び	A	B	C	D	H <sub>1</sub>	H <sub>2</sub>	H <sub>3</sub>	H <sub>4</sub>	H <sub>5</sub>	スペーサー	
											種類	近似内径
RMV-AK	50	150	116.5	64	45	85	70	100	32	45	VU75	83
	65	185	151.5	80	60			115	38.5	45	VU100	107
RMV-BK	50	150	116.5	64	45	85	70	100	32	45	VU75	83
	65	185	151.5	80	60			115	38.5	45	VU100	107
RMV-CK	75	185	151.5	93	70	85	70	115	38.5	45	VU100	107
	100	210	175	118	92			115	39	51	VU125	131

注) スラブ厚 (H<sub>1</sub> 寸法) は、200mm までです。201mm 以上は別途お見積いたします。

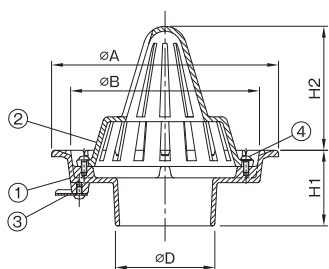
部番	部品名	材質	備考
①	本体	FC150	防錆塗装
②	ストレーナ	FC150	防錆塗装
③	アンカープレート	SS400	防錆塗装×3枚
④	スペーサー	塩ビ管	
⑤	小ねじ	SUS304	M5 × 12 × 2本
⑥	小ねじ	SUS304	M5 × 12 × 3本



差し込み式 モルタル防水・塗膜防水用

## 後付型 RMV-A

後付型 差込接続 モルタル防水 塗膜防水 屋上用



铸铁製・屋上用

仕様 ●ストレーナはドーム形です。  
●後付施工用です。

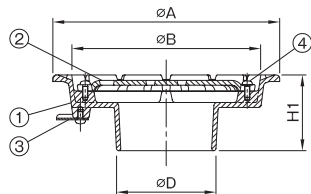
注意 ●塗膜の上塗り・補修にはラッカー系の塗料がご使用可能です。  
●ストレーナ寸法はP281の図面をご参照ください。

呼び	重量 kg	定価
50	1.40	4,610
65	2.10	5,410
75	2.40	6,210
100	3.10	7,720

差し込み式 モルタル防水・塗膜防水用

## 後付型 RMV-C

後付型 差込接続 モルタル防水 塗膜防水 バランダ・廊下用



铸铁製・廊下、踊場用

仕様 ●ストレーナは水平形です。  
●後付施工用です。

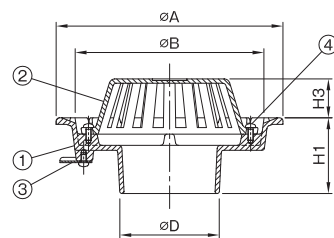
注意 ●塗膜の上塗り・補修にはラッカー系の塗料がご使用可能です。  
●ストレーナ寸法はP281の図面をご参照ください。

呼び	重量 kg	定価
50	1.20	4,160
65	1.70	5,010
75	2.00	5,810
100	2.60	7,640

差し込み式 モルタル防水・塗膜防水用

## 後付型 RMV-B

後付型 差込接続 モルタル防水 塗膜防水 バランダ・廊下用



铸铁製・屋上、庇、バルコニー用

仕様 ●ストレーナは平形です。  
●後付施工用です。  
●施工例をP380に掲載しております。

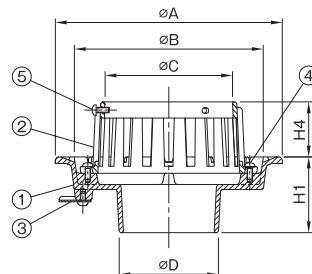
注意 ●塗膜の上塗り・補修にはラッカー系の塗料がご使用可能です。  
●ストレーナ寸法はP281の図面をご参照ください。

呼び	重量 kg	定価
50	1.30	4,160
65	1.90	5,010
75	2.20	5,810
100	2.80	7,640

差し込み式 モルタル防水・塗膜防水用

## 後付型 RMV-N

後付型 差込接続 モルタル防水 塗膜防水 中継型



铸铁製・バルコニー中継用

仕様 ●ストレーナは中継形です。  
●後付施工用です。  
●別売にて水はね防止アダプターもご用意しております。

注意 ●塗膜の上塗り・補修にはラッカー系の塗料がご使用可能です。  
●ストレーナ寸法はP281の図面をご参照ください。

呼び	重量 kg	定価
50	1.40	4,610
65	1.90	5,410
75	2.30	6,210
100	2.90	8,260

寸法表 (mm)

品番		A	B	C	D	H <sub>1</sub>	H <sub>2</sub>	H <sub>3</sub>	H <sub>4</sub>
符号	呼び								
RMV-A	50	150	116.5	64	45	70	100	32	45
RMV-B	65	185	151.5	80	60		115	38.5	45
RMV-C	75	185	151.5	93	70		115	38.5	45
RMV-N	100	210	175	118	92		115	39	51

部番	部品名	材質	備考
①	本体	FC150	防錆塗装
②	ストレーナ	FC150	防錆塗装
③	アンカプレート	SS400	防錆塗装×3枚
④	小ねじ	SUS304	M5×12×2本
⑤	小ねじ	SUS304	M5×12×3本

排水器具

铸铁ふた類

バルブ・散水栓ボックス

グレーチング&ビットカバー

車止め

フロアーハッチ

可とう継手

ドレネージ継手

ルーフトレンドレン

グリーストラップ

オイル・プラスタラップ

給水関連

铸铁製ルーフトレンドレン

ステンレス製ルーフトレンドレン



更に詳しい商品情報・CADデータはWebサイトで!



ねじ込み式 モルタル防水・塗膜防水用

角型

ねじ込接続

モルタル防水

塗膜防水

ベランダ・廊下用

## 打込型 RMSC-DK



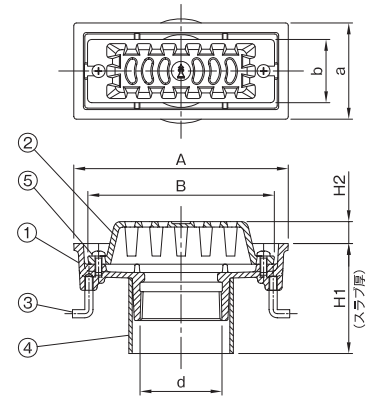
鑄鉄製・角型 台形ストレーナ、  
庇、バルコニー、廊下、踊場用

- 仕様
- 回り止め付打込み金具を付属しております。
  - ご注文の際にスラブ厚 $H_1$ (コンクリート厚)をご指示ください。
  - 打込み金具施工手順は、P302をご参照ください。



- 塗膜の上塗り・補修にはラッカー系の塗料がご使用可能です。

注意



寸法表 (mm)

品番 符号	呼び	ねじ基準径 d	A	a	B	b	$H_1$	$H_2$	スペーサー		重量 kg	定価
									種類	近似内径		
RMSC-DK	50	59.614	156	70	136	46	75	16	VU65	71	1.50	7,550
	80	87.884	180	90	160	68	75	26	SU100	100	1.90	10,800

(注) スラブ厚 ( $H_1$ 寸法) は、300mm までです。301mm 以上は別途お見積いたします。

部番	部品名	材質	備考
①	本体	FC150	防錆塗装 (グレー)
②	台形ストレーナ	FC150	防錆塗装 (グレー)
③	アンカーボルト	SS400	電気亜鉛めっき / 防錆塗装 (グレー) × 2本
④	スペーサー	塩ビ管	
⑤	小ねじ	SUS304	M5 × 12 × 2本

排水器具

鑄鉄ふた類

バルブ・  
散水栓  
ボックス

グレーチング  
&ピットカバー

車止め

フロアー  
ハッチ

可とう継手

ドレネージ  
継手

ねじ込み式 モルタル防水・塗膜防水用

角型

ねじ込接続

モルタル防水

塗膜防水

ベランダ・廊下用

## 打込型 RMSC-RK



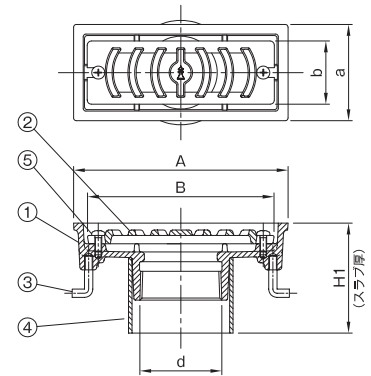
鑄鉄製・角型 水平形ストレーナ  
庇、バルコニー、廊下、踊場用

- 仕様
- 回り止め付打込み金具を付属しております。
  - ご注文の際にスラブ厚 $H_1$ (コンクリート厚)をご指示ください。
  - 打込み金具施工手順は、P302をご参照ください。



- 塗膜の上塗り・補修にはラッカー系の塗料がご使用可能です。

注意



寸法表 (mm)

品番 符号	呼び	ねじ基準径 d	A	a	B	b	$H_1$	スペーサー		重量 kg	定価
								種類	近似内径		
RMSC-RK	50	59.614	156	70	136	46	75	VU65	71	1.40	7,550
	80	87.884	180	90	160	68	75	SU100	100	1.70	10,800

(注) スラブ厚 ( $H_1$ 寸法) は、300mm までです。301mm 以上は別途お見積いたします。

部番	部品名	材質	備考
①	本体	FC150	防錆塗装 (グレー)
②	水平形ストレーナ	FC150	防錆塗装 (グレー)
③	アンカーボルト	SS400	電気亜鉛めっき / 防錆塗装 (グレー) × 2本
④	スペーサー	塩ビ管	
⑤	小ねじ	SUS304	M5 × 12 × 2本

ルーフトレン

グリース  
トラップ

オイル・  
プラスチック  
トラップ

給水関連

鑄鉄製  
ルーフトレン

ステンレス製  
ルーフトレン



# 打込型 RMSV-DK



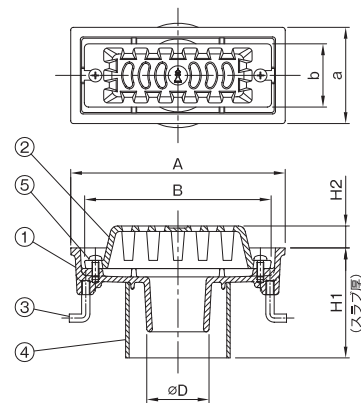
鋳鉄製・角型 台形ストレーナ  
庇、バルコニー、廊下、踊場用

- 仕様
- 回り止め付打込み金具を付属しております。
  - ご注文の際にスラブ厚 $H_1$ (コンクリート厚)をご指示ください。
  - 打込み金具施工手順は、P302をご参照ください。



● 塗膜の上塗り・補修にはラッカー系の塗料がご使用可能です。

注意



寸法表 (mm)

品番 符号	呼び	D	A	a	B	b	$H_1$	$H_2$	スペーサー		重量 kg	定価
									種類	近似内径		
RMSV-DK	50	45	156	70	136	46	80	16	VU65	71	1.10	7,000
	75	70	180	90	160	68	?	26	SU100	100	1.60	9,750

(注) スラブ厚 ( $H_1$  寸法) は、300mm までです。301mm 以上は別途お見積いたします。

部番	部品名	材質	備考
①	本体	FC150	防錆塗装 (グレー)
②	台形ストレーナ	FC150	防錆塗装 (グレー)
③	アンカーボルト	SS400	電気亜鉛めっき / 防錆塗装 (グレー) × 2本
④	スペーサー	塩ビ管	
⑤	小ねじ	SUS304	M5 × 12 × 2本

排水器具

鋳鉄ふた類

バルブ・散水栓ボックス

グレーチング & ビットカバー

車止め

フロアーハッチ

可とう継手

ドレナージ継手

# 打込型 RMSV-RK



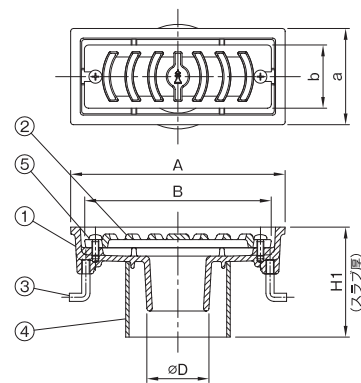
鋳鉄製・角型 水平形ストレーナ  
庇、バルコニー、廊下、踊場用

- 仕様
- 回り止め付打込み金具を付属しております。
  - ご注文の際にスラブ厚 $H_1$ (コンクリート厚)をご指示ください。
  - 打込み金具施工手順は、P302をご参照ください。



● 塗膜の上塗り・補修にはラッカー系の塗料がご使用可能です。

注意



寸法表 (mm)

品番 符号	呼び	D	A	a	B	b	$H_1$	スペーサー		重量 kg	定価
								種類	近似内径		
RMSV-RK	50	45	156	70	136	46	80	VU65	71	1.00	7,000
	75	70	180	90	160	68	?	SU100	100	1.40	9,750

(注) スラブ厚 ( $H_1$  寸法) は、300mm までです。301mm 以上は別途お見積いたします。

部番	部品名	材質	備考
①	本体	FC150	防錆塗装 (グレー)
②	水平形ストレーナ	FC150	防錆塗装 (グレー)
③	アンカーボルト	SS400	電気亜鉛めっき / 防錆塗装 (グレー) × 2本
④	スペーサー	塩ビ管	
⑤	小ねじ	SUS304	M5 × 12 × 2本

ルーフトレンドレン

グリーストラップ

オイル・プラスチックトラップ

給水関連

鋳鉄製ルーフトレンドレン

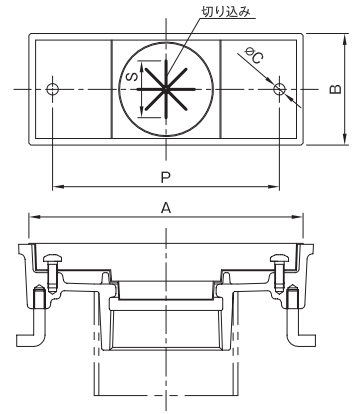
ステンレス製ルーフトレンドレン



# RMSC-P, RMSV-P <製造中止品>



- 仕様**
- ルーフドレン打込み時にノロ等の付着を防ぎます。又、打込み後の養生として使用できます。
  - 中央部に切り込みを設けている為、全ねじボルト・回り止め棒が容易に通じます。又、打込み後は排水口になります。
  - 本体付属の小ねじで固定してください。
  - 塩ビ製です。
  - RMSC-PとRMSV-Pは、一部形状が異なる為、兼用できません。ご注意ください。
  - RMSV-Pは受注生産品です。



呼び	品番	A	B	C	P	S	定価
■ 50	RMSC-P	145	59	6	120	30	360
■ 80	RMSV-P	169	80.5	6	144	58	540

■印は製造中止品です。弊社在庫が無くなり次第販売中止とさせていただきます。



施工例

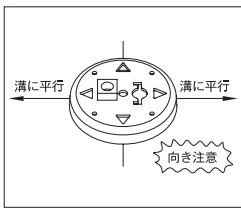
部番	部品名	材質	備考
①	養生カバー	PVC	t0.5

適用ルーフドレン		養生カバー
50A 80A RMSC-DK、50A 80A RMSC-RK		RMSC-P
50A 80A RMSV-DK、50A 80A RMSV-RK		RMSV-P

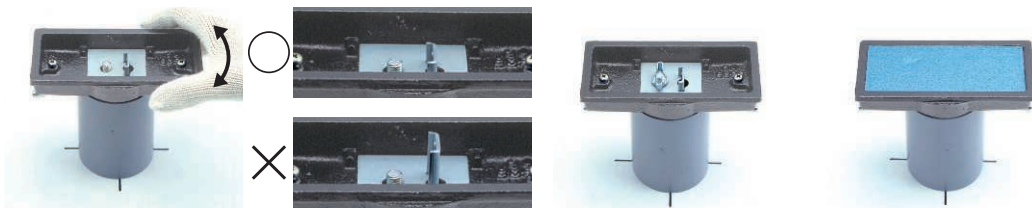
養生カバーと角型ルーフドレン付属の養生板を打込時に併用すると、より一層効果的にノロ等の付着を防止できます。

## 打込金具施工手順

### 打込型 角型ルーフドレン



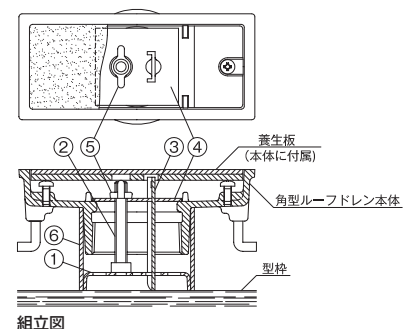
- ①型枠に十字線を引き、固定金具をナットと三角穴を結ぶ線が溝と平行になるように打ち込み、固定してください。
- ②全ねじボルト(M8)を取り付け、スペーサーを置きます。
- ③本体をセットし、押さえ板を載せます。
- ④回り止め棒の山形になっている方を下にして挿入します。上部の突起は落下防止用です。



- ⑤回り止め棒が正しく下の固定金具に入っているかどうか、本体を回して確認します。正しく入っていない場合、回り止め棒が大きく飛び出します。
- ⑥蝶ナットでしっかり締め付けます。
- ⑦養生板をかぶせます。

※打ち込み金具は、スラブ厚300mmまで対応可能です。スラブ厚が300mmを超える場合は、ご相談ください。

部番	部品名	材質	備考
①	固定金具	SECC	
②	全ねじボルト	SS	M8 ユニクロメッキ
③	回り止め棒	SECC	
④	押さえ板	SECC	
⑤	ちょうナット	SS400	M8 ユニクロメッキ
⑥	スペーサー	塩ビ管	

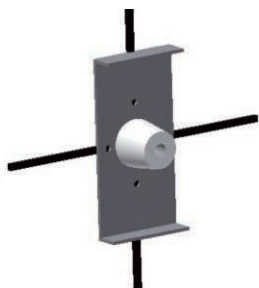


組立図





# 打込型 横型ルーフドレン



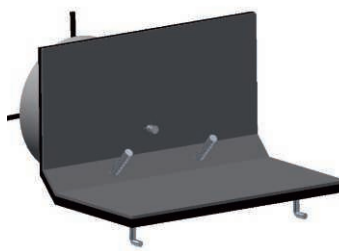
①型枠に十字線を引き、Pコンと位置決め板で固定してください。



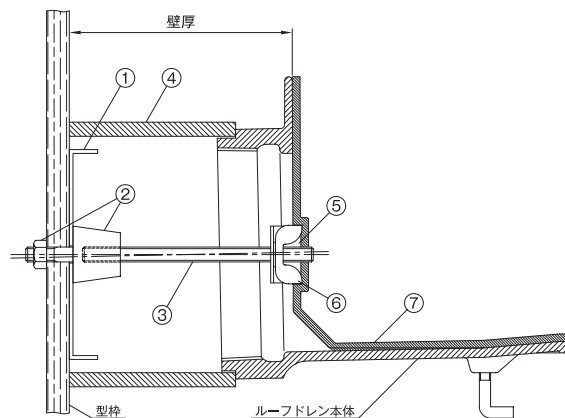
②全ねじボルトを取り付けスペーサーを置きます。



③本体をセットし、固定金具で締め付けます。



④養生シートを貼り付けます。



部番	部品名	材質	備考
①	位置決め板	SECC	
②	Pコン・六角ナット	樹脂/SS	W5/16
③	全ねじボルト	SECC	W5/16 ユニクロメッキ
④	スペーサー	塩ビ管	
⑤	固定金具	SECC	
⑥	ちょうナット	SS400	W5/16 ユニクロメッキ
⑦	養生カバー	塩ビ	

排水器具

鋳鉄ふた類

バルブ・散水栓ボックス

グレーチング&ビットカバー

車止め

フローアーハッチ

可とう継手

ドレネージ継手

ルーフドレン

グリーストラップ

オイル・プラスチックトラップ

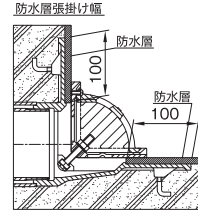
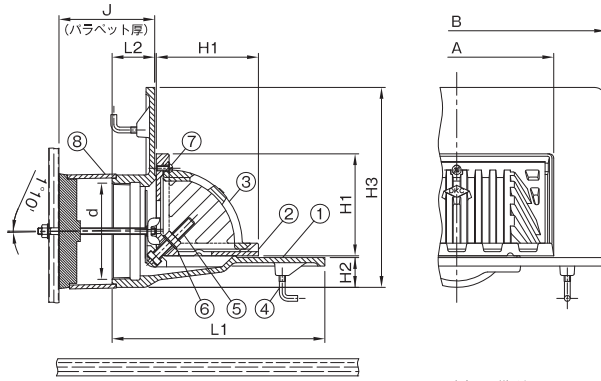
給水関連

鋳鉄製ルーフドレン

ステンレス製ルーフドレン



RL-W-K JCW301



排水器具

鑄鉄ふた類

バルブ・散水栓ボックス

グレーチング & ビットカバー

車止め

フロアーハッチ

可とう継手

ドレネージ継手

ルーフトレンドレン

グリーストラップ

オイル・プラスタトラップ

給水関連

鑄鉄製ルーフトレンドレン

ステンレス製ルーフトレンドレン

- 仕様**
- 国土交通省 公共建築工事共通仕様書 (H28年度版) 適合品 (規格サイズ 80~150A)
  - 防水層張掛け幅100mmに対応しております。
  - 打込金具が付属しております。
  - 打込金具を付属しない後付型は、品番の末尾 "K" を取った品番となります。(別途お見積り)
  - ご注文の際にパラペット厚 (コンクリート厚) をご指示下さい。



- 塗膜の上塗り・補修にはラッカー系の塗料が使用可能です。
  - 記載価格はパラペット厚200mm迄です。それ以上の場合は、別途お見積り致します。
- 注意**
- 呼び200は、受注生産品となります。標準納期として受注後、2週間程度となります。ご了承ください。
  - 本製品は第一機材(株)製です。
  - 製品には第一機材(株)のロゴが入ります。

寸法表 (mm)

品番 符号	呼び	ねじ 基準径 d	A	B	H <sub>1</sub>	H <sub>2</sub>	H <sub>3</sub>	L <sub>1</sub>	L <sub>2</sub>	J (パラペット厚)	スペーサー		重量 kg	定価
											種類	近似内径		
RL-W-K	80	87.884	204	332	119	35	210	220	45	100 ~ 200	SU 100	100	8.5	47,580
	100	113.030	228	350	120	35	235	250	50		SU 125	125	10.2	58,310
	125	138.430	238	380	133	55	265	265	55		VU 150	154	14.6	80,570
	150	163.830	268	400	166	55	295	295	55		LP 180	180	18.4	114,540
	★200	214.630	320	450	210	55	335	340	60		SUS 8	234	25.1	165,830

★印は受注生産品を示します。

部番	部品名	材質	備考
①	本体	FC150	防錆塗装
②	防水層押え	FC150	防錆塗装
③	ストレーナ	FC150	防錆塗装
④	アンカーボルト	SWRM	
⑤	ボルト・ナット	SUS304	M10 × 60 × 2 本
⑥	平座金	SUS304	10 × 22 × 1.5 × 2 枚
⑦	小ねじ	SUS304	M6 × 16 × 1 本
⑧	スペーサー	塩ビ管	呼び 200 はステンレス



# 打込型 ROH-TK

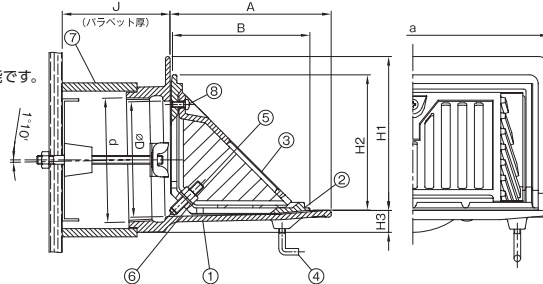


鋳鉄製・横型

- 仕様
- 打込金具を付属しております。
  - ご注文の際に、パラペット厚J(コンクリート厚)をご指示ください。
  - 定価表記価格はパラペット厚200mm迄です。それ以上の場合は別途お見積いたします。
  - 打込金具の施工手順はP303をご参照ください。
  - 施工例をP381に掲載しております。



- 注意
- 塗膜の上塗り・補修にはラッカー系の塗料がご使用可能です。
  - ストレーナ寸法はP281の図面をご参照ください。



排水器具

寸法表 (mm)

品番 符号	呼び	D	ねじ基準径 d	A	B	a	H <sub>1</sub>	H <sub>2</sub>	H <sub>3</sub>	J	スペーサー		重量 kg	定価
											種類	近辺内径		
ROH-TK	50	53	59.614	120.5	105	210	115	103	18	100	VU65	71	3.90	17,380
	65	68	75.184	120.5	105	210	115	103	26		SU100	100	4.50	19,160
	80	81	87.884	135.5	114	230	130	112	19		SU100	100	4.90	21,530
	100	105	113.030	146.5	125	248	140	123	20		SU125	125	5.60	24,490

d ねじ部は、JIS B 0203(管用テーパねじ)です。

(注) パラペット厚 (J 寸法) は、200mm までです。それ以上は別途お見積いたします。

部番	部品名	材質	備考
①	本体	FC150	防錆塗装
②	防水層押え	FC150	防錆塗装
③	T形ストレーナ	FC150	防錆塗装
④	アンカーボルト	SS400	防錆塗装
⑤	ボルト・ナット	SUS304	M8 × 50 × 2本
⑥	平座金	SUS304	8 × 16 × 1.6 × 2枚
⑦	スペーサー	塩ビ	
⑧	小ねじ	SUS304	M5 × 12 × 1本

鋳鉄ふた類

バルブ・散水栓ボックス

グレーチング & ビットカバー

車止め

フローアーハッチ

可とう継手

# 打込型 ROH-LK

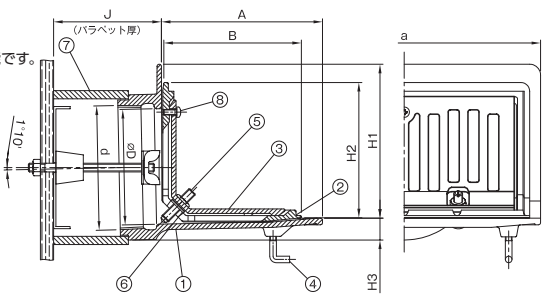


鋳鉄製・横型

- 仕様
- 打込金具を付属しております。
  - ご注文の際に、パラペット厚J(コンクリート厚)をご指示ください。
  - 定価表記価格はパラペット厚200mm迄です。それ以上の場合は別途お見積いたします。
  - 打込金具の施工手順はP303をご参照ください。



- 注意
- 塗膜の上塗り・補修にはラッカー系の塗料がご使用可能です。
  - ストレーナ寸法はP281の図面をご参照ください。



給水関連



寸法表 (mm)

品番 符号	呼び	D	ねじ基準径 d	A	B	a	H <sub>1</sub>	H <sub>2</sub>	H <sub>3</sub>	J	スペーサー		重量 kg	定価
											種類	近辺内径		
ROH-LK	50	53	59.614	120.5	105	210	115	103	18	100	VU65	71	3.90	17,380
	65	68	75.184	120.5	105	210	115	103	26		SU100	100	4.50	19,160
	80	81	87.884	135.5	114	230	130	112	19		SU100	100	4.90	21,530
	100	105	113.030	146.5	125	248	140	123	20		SU125	125	5.60	24,490

d ねじ部は、JIS B 0203(管用テーパねじ)です。

(注) パラペット厚 (J 寸法) は、200mm までです。それ以上は別途お見積いたします。

部番	部品名	材質	備考
①	本体	FC150	防錆塗装
②	防水層押え	FC150	防錆塗装
③	L形ストレーナ	FC150	防錆塗装
④	アンカーボルト	SS400	防錆塗装
⑤	ボルト・ナット	SUS304	M8 × 50 × 2本
⑥	平座金	SUS304	8 × 16 × 1.6 × 2枚
⑦	スペーサー	塩ビ	
⑧	小ねじ	SUS304	M5 × 12 × 1本

鋳鉄製ルーフトレンドレン

ステンレス製ルーフトレンドレン



更に詳しい商品情報・CADデータはWebサイトで!



後付型 ROH-T

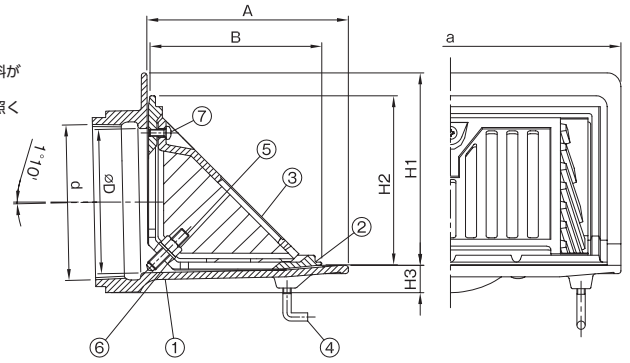


鑄鉄製・横型

仕様 ●後付施工用です。



- 塗膜の上塗り・補修にはラッカー系の塗料がご使用可能です。
- 注意 ●ストレーナ寸法はP281の図面をご参照ください。



排水器具

鑄鉄ふた類

寸法表 (mm)

品番		D	ねじ基準径 d	A	B	a	H <sub>1</sub>	H <sub>2</sub>	H <sub>3</sub>	重量 kg	定価
符号	呼び										
ROH-T	50	53	59.614	120.5	105	210	115	103	18	3.10	14,400
	65	68	75.184	120.5	105	210	115	103	26	3.80	15,690
	80	81	87.884	135.5	114	230	130	112	19	3.70	17,820
	100	105	113.030	146.5	125	248	140	123	20	4.80	20,220

dねじ部は、JIS B 0203(管用テーパねじ)です。

部番	部品名	材質	備考
①	本体	FC150	防錆塗装
②	防水層押え	FC150	防錆塗装
③	T形ストレーナ	FC150	防錆塗装
④	アンカーボルト	SS400	防錆塗装
⑤	ボルト・ナット	SUS304	M8 × 50 × 2本
⑥	平座金	SUS304	8 × 16 × 1.6 × 2枚
⑦	小ねじ	SUS304	M5 × 12 × 1本

車止め

フロアーハッチ

可とう継手

ドレネージ継手

後付型 ROH-L

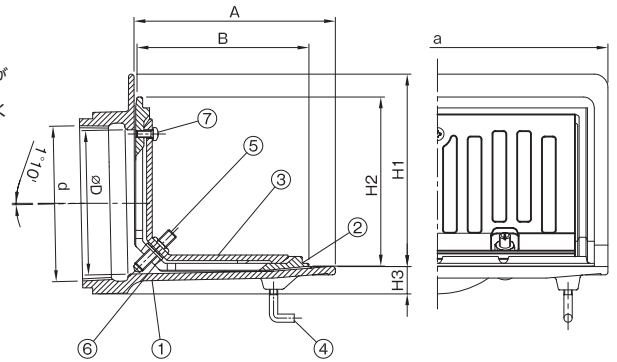


鑄鉄製・横型

仕様 ●後付施工用です。



- 塗膜の上塗り・補修にはラッカー系の塗料がご使用可能です。
- 注意 ●ストレーナ寸法はP281の図面をご参照ください。



ルーフトレン

グリーストラップ

オイル・プラスタトラップ

給水関連

鑄鉄製ルーフトレン

ステンレス製ルーフトレン

寸法表 (mm)

品番		D	ねじ基準径 d	A	B	a	H <sub>1</sub>	H <sub>2</sub>	H <sub>3</sub>	重量 kg	定価
符号	呼び										
ROH-L	50	53	59.614	120.5	105	210	115	103	18	3.90	14,400
	65	68	75.184	120.5	105	210	115	103	26	4.50	15,690
	80	81	87.884	135.5	114	230	130	112	19	4.90	17,820
	100	105	113.030	146.5	125	248	140	123	20	5.60	20,220

dねじ部は、JIS B 0203(管用テーパねじ)です。

部番	部品名	材質	備考
①	本体	FC150	防錆塗装
②	防水層押え	FC150	防錆塗装
③	L形ストレーナ	FC150	防錆塗装
④	アンカーボルト	SS400	防錆塗装
⑤	ボルト・ナット	SUS304	M8 × 50 × 2本
⑥	平座金	SUS304	8 × 16 × 1.6 × 2枚
⑦	小ねじ	SUS304	M5 × 12 × 1本



## 打込型 RMH-TK

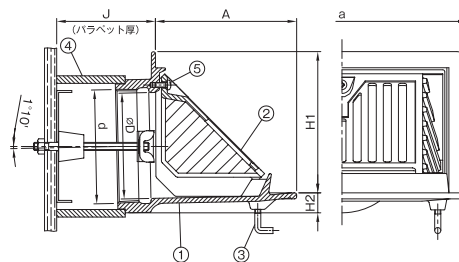


### 铸铁製・横型

- 仕様**
- 打込金具を付属しております。
  - ご注文の際に、パラペット厚J(コンクリート厚)をご指示ください。
  - 定価表記価格はパラペット厚200mm迄です。それ以上の場合は別途お見積いたします。
  - 打込金具の施工手順はP303をご参照ください。



- 注意**
- 塗膜の上塗り・補修にはラッカー系の塗料がご使用可能です。
  - ストレーナ寸法はP281の図面をご参照ください。



寸法表 (mm)

品番 符号	呼び	D	ねじ基準径 d	A	a	H <sub>1</sub>	H <sub>2</sub>	J	スペーサー		重量 kg	定価
									種類	寸法		
RMH-TK	50	53	59.614	110	210	115	18	100	VU65	71	3.10	15,510
	65	68	75.184	110	210	115	26		SU100	100	3.80	17,310
	80	81	87.884	125	230	130	19		SU100	100	3.70	19,130
	100	105	113.030	140	248	140	20		SU125	125	4.80	21,600

dねじ部は、JIS B 0203(管用テーパねじ)です。

(注) パラペット厚(J寸法)は、200mmまでです。それ以上は別途お見積いたします。

部番	部品名	材質	備考
①	本体	FC150	防錆塗装
②	T形ストレーナ	FC150	防錆塗装
③	アンカーボルト	SS400	防錆塗装
④	スペーサー	塩ビ管	
⑤	小ねじ	SUS304	M5 × 12 × 1本

排水器具

铸铁ふた類

バルブ・散水栓ボックス

グレーチング & ビットカバー

車止め

フロアーハッチ

可とう継手

ドレネージ継手

ルーフトレンドレン

グリーストラップ

オイル・プラスチックトラップ

給水関連

铸铁製ルーフトレンドレン

ステンレス製ルーフトレンドレン

## 打込型 RMH-LK

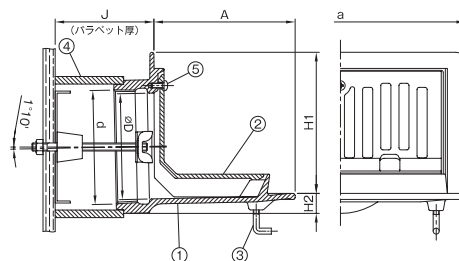


### 铸铁製・横型

- 仕様**
- 打込金具を付属しております。
  - ご注文の際に、パラペット厚J(コンクリート厚)をご指示ください。
  - 定価表記価格はパラペット厚200mm迄です。それ以上の場合は別途お見積いたします。
  - 打込金具の施工手順はP303をご参照ください。
  - 施工例をP381に掲載しております。



- 注意**
- 塗膜の上塗り・補修にはラッカー系の塗料がご使用可能です。
  - ストレーナ寸法はP281の図面をご参照ください。



寸法表 (mm)

品番 符号	呼び	D	ねじ基準径 d	A	a	H <sub>1</sub>	H <sub>2</sub>	J	スペーサー		重量 kg	定価
									種類	寸法		
RMH-LK	50	53	59.614	110	210	115	18	100	VU65	71	3.10	15,510
	65	68	75.184	110	210	115	26		SU100	100	3.80	17,310
	80	81	87.884	125	230	130	19		SU100	100	3.70	19,130
	100	105	113.030	140	248	140	20		SU125	125	4.80	21,600

dねじ部は、JIS B 0203(管用テーパねじ)です。

(注) パラペット厚(J寸法)は、200mmまでです。それ以上は別途お見積いたします。

部番	部品名	材質	備考
①	本体	FC150	防錆塗装
②	L形ストレーナ	FC150	防錆塗装
③	アンカーボルト	SS400	防錆塗装
④	スペーサー	塩ビ管	
⑤	小ねじ	SUS304	M5 × 12 × 1本



更に詳しい商品情報・CADデータはWebサイトで!



後付型 RMH-T

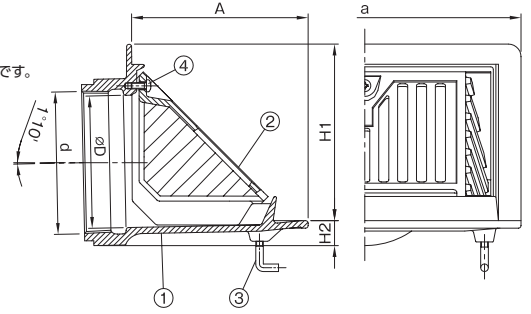


铸铁製・横型

仕様 ●後付施工用です。



- 塗膜の上塗り・補修にはラッカー系の塗料がご使用可能です。
- ストレーナ寸法はP281の図面をご参照ください。



排水器具

寸法表 (mm)

品番 符号	呼び	D	ねじ基準径 d	A	a	H <sub>1</sub>	H <sub>2</sub>	重量 kg	定価
65	68	75.184	110	210	115	26	3.80	13,840	
80	81	87.884	125	230	130	19	3.70	15,420	
100	105	113.030	140	248	140	20	4.80	17,330	

部番	部品名	材質	備考
①	本体	FC150	防錆塗装
②	T形ストレーナ	FC150	防錆塗装
③	アンカーボルト	SS400	防錆塗装
④	小ねじ	SUS304	M5 × 12 × 1本

dねじ部は、JIS B 0203(管用テーパねじ)です。

グレーチング  
&ピットカバー

車止め

フロアー  
ハッチ

可とう継手

ドレネージ  
継手

後付型 RMH-L

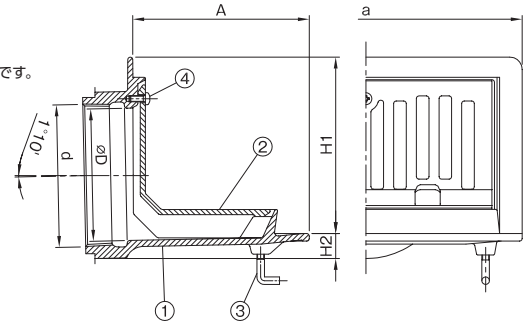


铸铁製・横型

仕様 ●後付施工用です。



- 塗膜の上塗り・補修にはラッカー系の塗料がご使用可能です。
- ストレーナ寸法はP281の図面をご参照ください。



ルーフトレンドレン

グリース  
トラップ

オイル・  
プラスチック  
トラップ

給水関連

铸铁製  
ルーフトレンドレン

寸法表 (mm)

品番 符号	呼び	D	ねじ基準径 d	A	a	H <sub>1</sub>	H <sub>2</sub>	重量 kg	定価
65	68	75.184	110	210	115	26	3.80	13,840	
80	81	87.884	125	230	130	19	3.70	15,420	
100	105	113.030	140	248	140	20	4.80	17,330	

部番	部品名	材質	備考
①	本体	FC150	防錆塗装
②	L形ストレーナ	FC150	防錆塗装
③	アンカーボルト	SS400	防錆塗装
④	小ねじ	SUS304	M5 × 12 × 1本

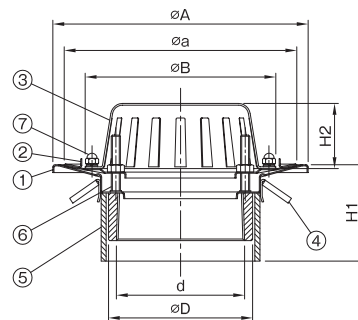
dねじ部は、JIS B 0203(管用テーパねじ)です。



# SROC-BK



- 仕様
- ステンレス製
  - 屋上、庇、バルコニー用
  - 打込金具を付属しております。
  - ご注文の際に、スラブ厚H<sub>1</sub>(コンクリート厚)をご指示ください。記載価格はスラブ厚285mm迄です。それ以上の場合は別途お見積いたします。
  - dねじ部はJIS B 0203(管用テーパねじ)です。
  - 部番の化粧ナットは、呼び50と100は2ケ、呼び65・80は3ケになります。



寸法表 (mm)

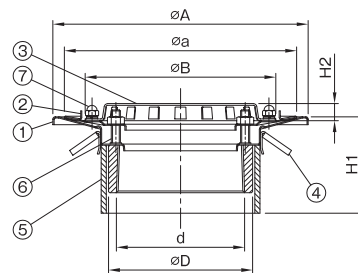
品番 符号	呼び	D	ねじ 基準径 d	A	a	B	H <sub>1</sub>	H <sub>2</sub>	スペーサー		重量 kg	定価
									種類	近径径		
SROC-BK	50	68	59.614	165	145	110	80	47	VP65	76	0.7	58,300
	65	87	75.184	200	180	150		47	VP100	106	1.0	62,100
	80	102	87.884	200	180	150		47	VP100	106	1.2	71,800
	100	127	113.030	225	205	168		58	VP125	134	1.9	81,600

部番	部品名	材質	備考
①	本体		
②	防水層押え	SUS304	
③	ストレーナ		
④	アンカー		
⑤	スペーサー	塩ビ	
⑥	押えボルト	SUS304	M8 × 50 × 3本
⑦	化粧ナット		M6

# SROC-CK



- 仕様
- ステンレス製
  - 廊下、踊場用
  - 打込金具を付属しております。
  - ご注文の際に、スラブ厚H<sub>1</sub>(コンクリート厚)をご指示ください。記載価格はスラブ厚285mm迄です。それ以上の場合は別途お見積いたします。
  - dねじ部はJIS B 0203(管用テーパねじ)です。
  - 部番の化粧ナットは、呼び50と100は2ケ、呼び65・80は3ケになります。



寸法表 (mm)

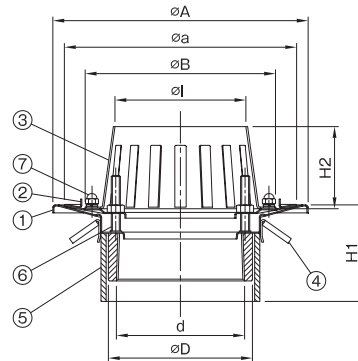
品番 符号	呼び	D	ねじ 基準径 d	A	a	B	H <sub>1</sub>	H <sub>2</sub>	スペーサー		重量 kg	定価
									種類	近径径		
SROC-CK	50	68	59.614	165	145	110	80	15	VP65	76	0.7	58,300
	65	87	75.184	200	180	150		29	VP100	106	0.9	62,100
	80	102	87.884	200	180	150		29	VP100	106	1.1	71,800
	100	127	113.030	225	205	168		15	VP125	134	1.8	81,600

部番	部品名	材質	備考
①	本体		
②	防水層押え	SUS304	
③	ストレーナ		
④	アンカー		
⑤	スペーサー	塩ビ	
⑥	押えボルト	SUS304	M8 × 50 × 3本
⑦	化粧ナット		M6

# SROC-NK



- 仕様
- ステンレス製
  - バルコニー中継用
  - 打込金具を付属しております。
  - ご注文の際に、スラブ厚H<sub>1</sub>(コンクリート厚)をご指示ください。記載価格はスラブ厚285mm迄です。それ以上の場合は別途お見積いたします。
  - dねじ部はJIS B 0203(管用テーパねじ)です。
  - 部番の化粧ナットは、呼び50と100は2ケ、呼び65・80は3ケになります。



寸法表 (mm)

品番 符号	呼び	D	ねじ 基準径 d	A	a	B	H <sub>1</sub>	H <sub>2</sub>	I	スペーサー		重量 kg	定価
										種類	近径径		
SROC-NK	50	68	59.614	165	145	110	80	72	62	VP65	76	0.7	58,300
	65	87	75.184	200	180	150		70	78	VP100	106	1.0	62,100
	80	102	87.884	200	180	150		70	91	VP100	106	1.2	71,800
	100	127	113.030	225	205	168		71	116	VP125	134	1.8	81,600

部番	部品名	材質	備考
①	本体		
②	防水層押え	SUS304	
③	ストレーナ		
④	アンカー		
⑤	スペーサー	塩ビ	
⑥	押えボルト	SUS304	M8 × 50 × 3本
⑦	化粧ナット		M6

排水器具

錆鉄ふた類

バルブ・  
散水栓  
ボックス

グレーチング  
&ピットカバー

車止め

フローア  
ハッチ

可とう継手

ドレネージ  
継手

ルーフトレンドレン

グリース  
トラップ

オイル・  
プラスタ  
トラップ

給水関連

鋳鉄製  
ルーフトレンドレン

ステンレス製  
ルーフトレンドレン



差し込み式 アスファルト防水・シート防水用

ステンレス製

差込接続

アスファルト防水

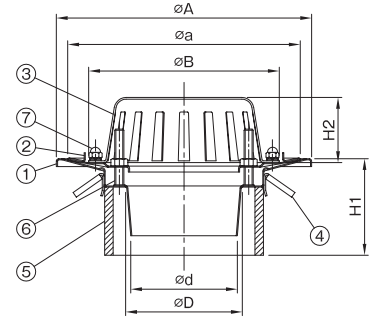
シート防水

ベランダ・廊下用

# SROV-BK



- 仕様
- ステンレス製
  - 屋上、庇、バルコニー用
  - 打込金具を付属しております。
  - ご注文の際に、スラブ厚H<sub>1</sub>(コンクリート厚)をご指示ください。記載価格はスラブ厚285mm迄です。それ以上の場合には別途お見積いたします。
  - 部番の化粧ナットは、呼び50と100は2ヶ、呼び65・80は3ヶになります。



寸法表 (mm)

品番 符号	呼び	A	a	B	D	d	H <sub>1</sub>	H <sub>2</sub>	スペーサー		重量 kg	定価
									種類	寸法		
SROV-BK	50	165	145	110	52	45	80	47	VP65	76	0.5	34,240
	75	200	180	150	78	71		47	VP100	106	0.7	41,380
	100	225	205	168	101	94		58	VP125	134	1.0	48,640

※ 65 用は75用ドレインに製品付属の塩ビ変換レデュサーを併用してください。

部番	部品名	材質	備考
①	本体		
②	防水層押え	SUS304	
③	ストレーナ		
④	アンカー		
⑤	スペーサー	塩ビ	
⑥	押えボルト	SUS304	M8 × 50 × 3 本
⑦	化粧ナット		M6

差し込み式 アスファルト防水・シート防水用

ステンレス製

差込接続

アスファルト防水

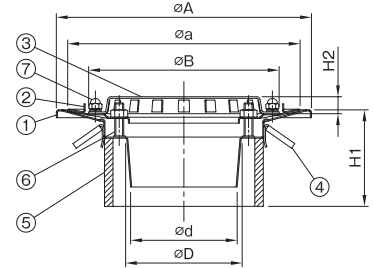
シート防水

ベランダ・廊下用

# SROV-CK



- 仕様
- ステンレス製
  - 廊下、踊場用
  - 打込金具を付属しております。
  - ご注文の際に、スラブ厚H<sub>1</sub>(コンクリート厚)をご指示ください。記載価格はスラブ厚285mm迄です。それ以上の場合には別途お見積いたします。
  - 部番の化粧ナットは、呼び50と100は2ヶ、呼び65・80は3ヶになります。



寸法表 (mm)

品番 符号	呼び	A	a	B	D	d	H <sub>1</sub>	H <sub>2</sub>	スペーサー		重量 kg	定価
									種類	寸法		
SROV-CK	50	165	145	110	52	45	80	15	VP65	76	0.5	34,240
	75	200	180	150	78	71		29	VP100	106	0.7	41,380
	100	225	205	168	101	94		15	VP125	134	0.9	48,280

※ 65 用は75用ドレインに製品付属の塩ビ変換レデュサーを併用してください。

部番	部品名	材質	備考
①	本体		
②	防水層押え	SUS304	
③	ストレーナ		
④	アンカー		
⑤	スペーサー	塩ビ	
⑥	押えボルト	SUS304	M8 × 50 × 3 本
⑦	化粧ナット		M6

差し込み式 アスファルト防水・シート防水用

ステンレス製

差込接続

アスファルト防水

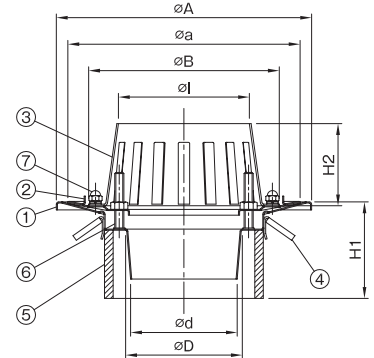
シート防水

中継型

# SROV-NK



- 仕様
- ステンレス製
  - バルコニー中継用
  - 打込金具を付属しております。
  - ご注文の際に、スラブ厚H<sub>1</sub>(コンクリート厚)をご指示ください。記載価格はスラブ厚285mm迄です。それ以上の場合には別途お見積いたします。
  - 部番の化粧ナットは、呼び50と100は2ヶ、呼び65・80は3ヶになります。



寸法表 (mm)

品番 符号	呼び	A	a	B	D	d	H <sub>1</sub>	H <sub>2</sub>	l	スペーサー		重量 kg	定価
										種類	寸法		
SROV-NK	50	165	145	110	52	45	80	72	62	VP65	76	0.5	34,240
	75	200	180	150	78	71		70	91	VP100	106	0.7	41,380
	100	225	205	168	101	94		71	116	VP125	134	0.9	48,280

※ 65 用は75用ドレインに製品付属の塩ビ変換レデュサーを併用してください。

部番	部品名	材質	備考
①	本体		
②	防水層押え	SUS304	
③	ストレーナ		
④	アンカー		
⑤	スペーサー	塩ビ	
⑥	押えボルト	SUS304	M8 × 50 × 3 本
⑦	化粧ナット		M6





ねじ込み式 モルタル防水・塗膜防水用

ステンレス製

ねじ込接続

モルタル防水

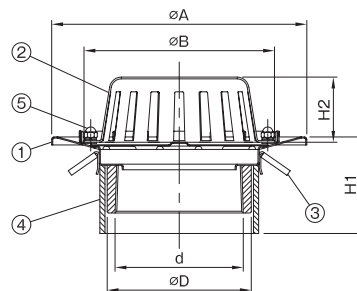
塗膜防水

ベランダ・廊下用

# SRMC-BK



- 仕様
- ステンレス製
  - 屋上、庇、バルコニー用
  - 打込金具を付属しております。
  - ご注文の際に、スラブ厚H<sub>1</sub>(コンクリート厚)をご指示ください。記載価格はスラブ厚285mm迄です。それ以上の場合は別途お見積いたします。
  - dねじ部はJIS B 0203(管用テーパねじ)です。
  - 部番⑤化粧ナットは、呼び50と100は2ヶ、呼び65・80は3ヶになります。



寸法表 (mm)

品番 符号	呼び	D	ねじ 基準径 d	A	B	H <sub>1</sub>	H <sub>2</sub>	スペーサー		重量 kg	定価
								種類	寸法		
SRMC-BK	50	68	59.614	165	110	80	47	VP65	76	0.6	42,900
	65	87	75.184	200	150			VP100	106	0.8	46,500
	80	102	87.884	200	150			VP100	106	0.9	52,800
	100	127	113.030	225	168			VP125	134	1.6	69,100

部番	部品名	材質	備考
①	本体		
②	ストレーナ	SUS304	
③	アンカー		
④	スペーサー	塩ビ	
⑤	化粧ナット	SUS304	M6

ルーフトレンドレン

排水器具

錆鉄ふた類

バルブ・  
散水栓  
ボックス

グレーチング  
&ピットカバー

車止め

フローア  
ハッチ

可とう継手

ドレネージ  
継手

ルーフトレンドレン

グリース  
トラップ

オイル・  
プラスタ  
トラップ

給水関連

錆鉄製  
ルーフトレンドレン

ステンレス製  
ルーフトレンドレン

ねじ込み式 モルタル防水・塗膜防水用

ステンレス製

ねじ込接続

モルタル防水

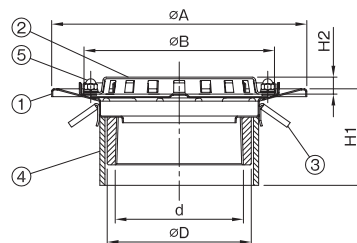
塗膜防水

ベランダ・廊下用

# SRMC-CK



- 仕様
- ステンレス製
  - 廊下、踊場用
  - 打込金具を付属しております。
  - ご注文の際に、スラブ厚H<sub>1</sub>(コンクリート厚)をご指示ください。記載価格はスラブ厚285mm迄です。それ以上の場合は別途お見積いたします。
  - dねじ部はJIS B 0203(管用テーパねじ)です。
  - 部番⑤化粧ナットは、呼び50と100は2ヶ、呼び65・80は3ヶになります。



寸法表 (mm)

品番 符号	呼び	D	ねじ 基準径 d	A	B	H <sub>1</sub>	H <sub>2</sub>	スペーサー		重量 kg	定価
								種類	寸法		
SRMC-CK	50	68	59.614	165	110	80	15	VP65	76	0.6	42,900
	65	87	75.184	200	150			VP100	106	0.7	46,500
	80	102	87.884	200	150			VP100	106	0.9	52,800
	100	127	113.030	225	168			VP125	134	1.5	69,100

部番	部品名	材質	備考
①	本体		
②	ストレーナ	SUS304	
③	アンカー		
④	スペーサー	塩ビ	
⑤	化粧ナット	SUS304	M6

ねじ込み式 モルタル防水・塗膜防水用

ステンレス製

ねじ込接続

モルタル防水

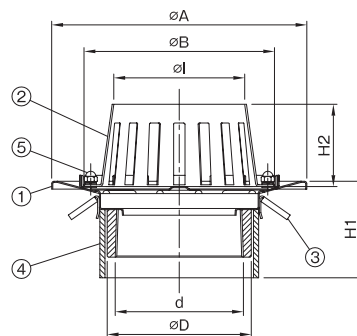
塗膜防水

中継型

# SRMC-NK



- 仕様
- ステンレス製
  - バルコニー中継用
  - 打込金具を付属しております。
  - ご注文の際に、スラブ厚H<sub>1</sub>(コンクリート厚)をご指示ください。記載価格はスラブ厚285mm迄です。それ以上の場合は別途お見積いたします。
  - dねじ部はJIS B 0203(管用テーパねじ)です。
  - 部番⑤化粧ナットは、呼び50と100は2ヶ、呼び65・80は3ヶになります。



寸法表 (mm)

品番 符号	呼び	D	ねじ 基準径 d	A	B	H <sub>1</sub>	H <sub>2</sub>	I	スペーサー		重量 kg	定価
									種類	寸法		
SRMC-NK	50	68	59.614	165	110	80	72	62	VP65	76	0.6	42,900
	65	87	75.184	200	150				VP100	106	0.8	46,500
	80	102	87.884	200	150				VP100	106	1.0	52,800
	100	127	113.030	225	168				VP125	134	1.6	69,100

部番	部品名	材質	備考
①	本体		
②	ストレーナ	SUS304	
③	アンカー		
④	スペーサー	塩ビ	
⑤	化粧ナット	SUS304	M6



更に詳しい商品情報・CADデータはWebサイトで!



差し込み式 モルタル防水・塗膜防水用

ステンレス製

差込接続

モルタル防水

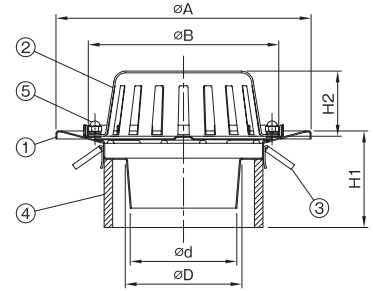
塗膜防水

ベランダ・廊下用

# SRMV-BK



- 仕様
- ステンレス製
  - 屋上、庇、バルコニー用
  - 打込金具を付属しております。
  - ご注文の際に、スラブ厚H<sub>1</sub>(コンクリート厚)をご指示ください。記載価格はスラブ厚285mm迄です。それ以上の場合は別途お見積いたします。
  - JIS型も製作可能です。お問合せください。
  - 部番⑤化粧ナットは、呼び50と100は2ヶ、呼び65・80は3ヶになります。



寸法表 (mm)

品番 符号	呼び	A	B	D	d	H <sub>1</sub>	H <sub>2</sub>	スペーサー		重量 kg	定価
								種類	近似内径		
SRMV-BK	50	165	110	52	45	80	47	VP65	76	0.4	34,240
	75	200	150	78	71		47	VP100	106	0.6	41,380
	100	225	168	101	94		58	VP125	134	0.8	48,280

※ 65 用は75用ドレインに製品付属の塩ビ変換レデュサーを併用してください。

部番	部品名	材質	備考
①	本体		
②	ストレーナ	SUS304	
③	アンカー		
④	スペーサー	塩ビ	
⑤	化粧ナット	SUS304	M6

排水器具

錆びた類

バルブ・  
散水栓  
ボックス

グレーチング  
&ピットカバー

差し込み式 モルタル防水・塗膜防水用

ステンレス製

差込接続

モルタル防水

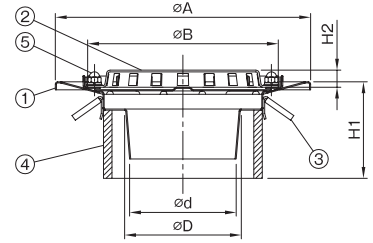
塗膜防水

ベランダ・廊下用

# SRMV-CK



- 仕様
- ステンレス製
  - 廊下、踊場用
  - 打込金具を付属しております。
  - ご注文の際に、スラブ厚H<sub>1</sub>(コンクリート厚)をご指示ください。記載価格はスラブ厚285mm迄です。それ以上の場合は別途お見積いたします。
  - JIS型も製作可能です。お問合せください。
  - 部番⑤化粧ナットは、呼び50と100は2ヶ、呼び65・80は3ヶになります。



寸法表 (mm)

品番 符号	呼び	A	B	D	d	H <sub>1</sub>	H <sub>2</sub>	スペーサー		重量 kg	定価
								種類	近似内径		
SRMV-CK	50	165	110	52	45	80	15	VP65	76	0.4	34,240
	75	200	150	78	71		29	VP100	106	0.5	41,380
	100	225	168	101	94		15	VP125	134	0.7	48,280

※ 65 用は75用ドレインに製品付属の塩ビ変換レデュサーを併用してください。

部番	部品名	材質	備考
①	本体		
②	ストレーナ	SUS304	
③	アンカー		
④	スペーサー	塩ビ	
⑤	化粧ナット	SUS304	M6

車止め

フローア  
ハッチ

可とう継手

ドレナージ  
継手

ルーフトレン

グリース  
トラップ

オイル・  
プラスチック  
トラップ

給水関連

差し込み式 モルタル防水・塗膜防水用

ステンレス製

差込接続

モルタル防水

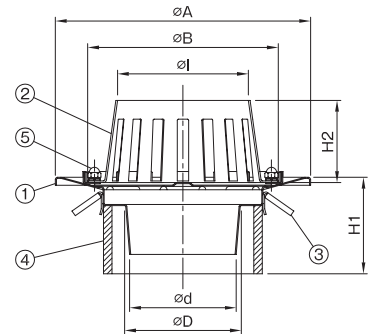
塗膜防水

中継型

# SRMV-NK



- 仕様
- ステンレス製
  - バルコニー中継用
  - 打込金具を付属しております。
  - ご注文の際に、スラブ厚H<sub>1</sub>(コンクリート厚)をご指示ください。記載価格はスラブ厚285mm迄です。それ以上の場合は別途お見積いたします。
  - JIS型も製作可能です。お問合せください。
  - 部番⑤化粧ナットは、呼び50と100は2ヶ、呼び65・80は3ヶになります。



寸法表 (mm)

品番 符号	呼び	A	B	D	d	H <sub>1</sub>	H <sub>2</sub>	I	スペーサー		重量 kg	定価
									種類	近似内径		
SRMV-NK	50	165	110	52	45	80	72	62	VP65	76	0.4	34,240
								70	91	VP100	106	0.6
	75	200	150	78	71		71	116	VP125	134	0.7	48,280
								71	116	VP125	134	0.7

※ 65 用は75用ドレインに製品付属の塩ビ変換レデュサーを併用してください。

部番	部品名	材質	備考
①	本体		
②	ストレーナ	SUS304	
③	アンカー		
④	スペーサー	塩ビ	
⑤	化粧ナット	SUS304	M6

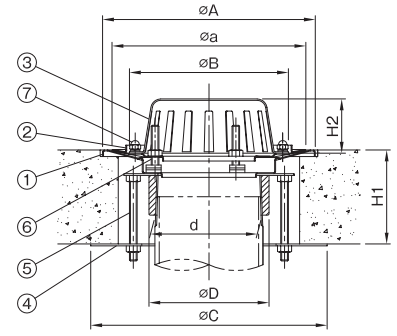
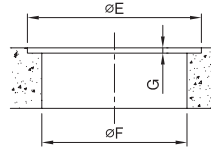


# SROC-BA



- 仕様
- ステンレス製
  - ALC工法用
  - 屋上、庇、バルコニー用
  - 押さえクランプ付
  - ご注文の際に、コンクリート厚H<sub>1</sub>をご指示ください。記載定価はコンクリート厚200mm迄です。それ以上の場合は別途お見積いたします。
  - dねじ部はJIS B 0203(管用テーパねじ)です。
  - 部番の化粧ナットは、呼び50と100は2ヶ、呼び65・80は3ヶになります。

取付穴寸法



寸法表 (mm)

品番		D	ねじ 基準径 d	A	a	B	C	H <sub>1</sub>	H <sub>2</sub>	E	F	G	重量 kg	定価
符号	呼び													
SROC-BA	50	68	59.614	165	145	110	200	100 }	47	170	128	7	1.2	86,400
	65	87	75.184	200	180	150	210		47	205	166	6	1.5	105,800
	80	102	87.884	200	180	150	225		47	205	166	6	1.8	110,200
	100	127	113.030	225	205	168	250		58	230	192	7	2.7	143,500

部番	部品名	材質	備考
①	本体	SUS304	
②	防水層押え	SUS304	
③	ストレーナ	SUS304	
④	クランプ板	SUS304	
⑤	取付ボルト	SUS304	M8 × 3本
⑥	押えボルト	SUS304	M8 × 50 × 3本
⑦	化粧ナット	SUS304	M6

ルーフトレンドレン

排水器具

錆鉄ふた類

バルブ・  
散水栓  
ボックス

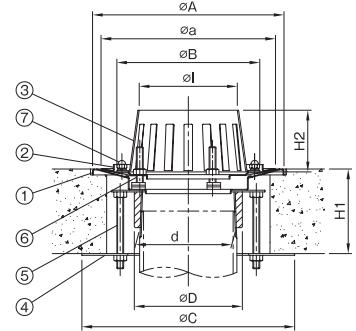
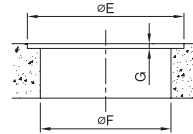
グレーチング  
& ヒットカバー

# SROC-NA



- 仕様
- ステンレス製
  - ALC工法用
  - バルコニー中継用
  - 押さえクランプ付
  - ご注文の際に、コンクリート厚H<sub>1</sub>をご指示ください。記載定価はコンクリート厚200mm迄です。それ以上の場合は別途お見積いたします。
  - dねじ部は JIS B 0203(管用テーパねじ)です。
  - 部番の化粧ナットは、呼び50と100は2ヶ、呼び65・80は3ヶになります。

取付穴寸法



寸法表 (mm)

品番		D	ねじ 基準径 d	A	a	B	C	H <sub>1</sub>	H <sub>2</sub>	I	E	F	G	重量 kg	定価
符号	呼び														
SROC-NA	50	68	59.614	165	145	110	200	100 }	72	62	170	128	7	1.2	86,400
	65	87	75.184	200	180	150	210		70	78	205	166	6	1.5	105,800
	80	102	87.884	200	180	150	225		70	91	205	166	6	1.8	110,200
	100	127	113.030	225	205	168	250		71	116	230	192	7	2.6	143,500

部番	部品名	材質	備考
①	本体	SUS304	
②	防水層押え	SUS304	
③	ストレーナ	SUS304	
④	クランプ板	SUS304	
⑤	取付ボルト	SUS304	M8 × 3本
⑥	押えボルト	SUS304	M8 × 50 × 3本
⑦	化粧ナット	SUS304	M6

車止め

フLOOR  
ハッチ

可とう継手

ドレネージ  
継手

ルーフトレンドレン

グリース  
トラップ

オイル・  
プラスタ  
トラップ

給水関連

錆鉄製  
ルーフトレンドレン

ステンレス製  
ルーフトレンドレン



差し込み式 ALC工法用 アスファルト・シート防水用

ステンレス製

ALC工法

アスファルト防水

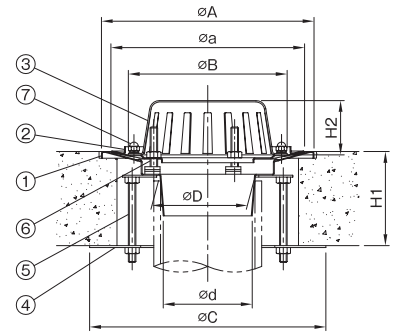
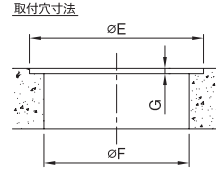
シート防水

ベランダ・廊下用

# SROV-BA



- 仕様
- ステンレス製
  - ALC工法用
  - 屋上、庇、バルコニー用
  - 押さえクランプ付
  - ご注文の際に、コンクリート厚H<sub>1</sub>をご指示ください。記載定価はコンクリート厚200mm迄です。それ以上の場合は別途お見積いたします。
  - dねじ部はJIS B 0203(管用テーパねじ)です。
  - 部番の化粧ナットは、呼び50と100は2ケ、呼び65・80は3ケになります。



部番	部品名	材質	備考
①	本体	SUS304	
②	防水層押え	SUS304	
③	ストレーナ	SUS304	
④	クランプ板	SUS304	
⑤	取付ボルト	SUS304	M8 × 3本
⑥	押えボルト	SUS304	M8 × 50 × 3本
⑦	化粧ナット	SUS304	M6

寸法表 (mm)

品番 符号	呼び	A	a	B	D	d	C	H <sub>1</sub>	H <sub>2</sub>	E	F	G	重量 kg	定価
		SROV-BA	50	165	145	110	52		45	200	100	47		
	75	200	180	150	78	71	225		47	205	166	6	1.3	69,100
	100	225	205	168	101	94	250		58	230	192	7	1.8	76,800

排水器具

錆びた類

バルブ・散水栓ボックス

グレーチング & ビットカバー

差し込み式 ALC工法用アスファルト防水・シート防水用

ステンレス製

ALC工法

アスファルト防水

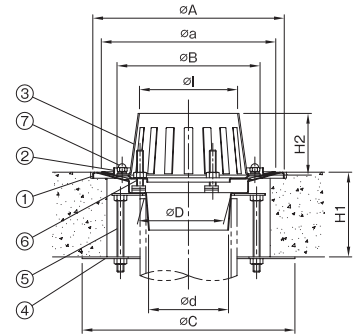
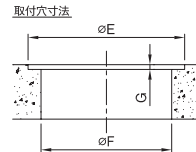
シート防水

中継型

# SROV-NA



- 仕様
- ステンレス製
  - ALC工法用
  - バルコニー中継用
  - 押さえクランプ付
  - ご注文の際に、コンクリート厚H<sub>1</sub>をご指示ください。記載定価はコンクリート厚200mm迄です。それ以上の場合は別途お見積いたします。
  - dねじ部はJIS B 0203(管用テーパねじ)です。
  - 部番の化粧ナットは、呼び50と100は2ケ、呼び65・80は3ケになります。



部番	部品名	材質	備考
①	本体	SUS304	
②	防水層押え	SUS304	
③	ストレーナ	SUS304	
④	クランプ板	SUS304	
⑤	取付ボルト	SUS304	M8 × 3本
⑥	押えボルト	SUS304	M8 × 50 × 3本
⑦	化粧ナット	SUS304	M6

寸法表 (mm)

品番 符号	呼び	A	a	B	D	d	C	H <sub>1</sub>	H <sub>2</sub>	I	E	F	G	重量 kg	定価
		SROV-NA	50	165	145	110	52		45	200	100	47	62		
	75	200	180	150	78	71	225		47	91	205	166	6	1.3	69,100
	100	225	205	168	101	94	250		58	116	230	192	7	1.7	76,800

車止め

フロアーハッチ

可とう継手

ドレナージ継手

ルーフトレンドレン

グリーストラップ

オイル・プラスチックトラップ

給水関連

鋳鉄製ルーフトレンドレン

ステンレス製ルーフトレンドレン



ステンレス製

デッキプレート用

アスファルト防水

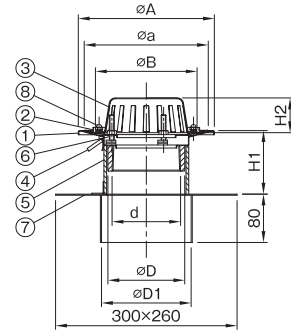
シート防水

ベランダ・廊下用

# SROC-BD



- 仕様
- ステンレス製
  - デッキプレート打込工法用
  - 屋上、庇、バルコニー用
  - 打込金具を付属しております。
  - ご注文の際に、スラブ厚H<sub>1</sub>(コンクリート厚)をご指示ください。記載定価はスラブ厚200mm迄です。それ以上の場合は別途お見積いたします。
  - dねじ部はJIS B 0203(管用テーパねじ)です。
  - 部番⑧化粧ナットは、呼び50と100は2ヶ、呼び65・80は3ヶになります。



寸法表 (mm)

品番 符号	呼び	D	ねじ 基準径 d	D <sub>1</sub>	A	a	B	H <sub>1</sub>	H <sub>2</sub>	スペーサー		重量 kg	定価
										種類	近辺径		
SROC-BD	50	68	59.614	94	165	145	110	}	47	VP65	76	2.4	71,000
	65	87	75.184	123	200	180	150		47	VP100	106	2.7	76,300
	80	102	87.884	123	200	180	150		47	VP100	106	2.8	88,500
	100	127	113.030	148	225	205	168		58	VP125	134	3.5	98,700

部番	部品名	材質	備考
①	本体	SUS304	
②	防水層押え	SUS304	
③	ストレーナ	SUS304	
④	アンカー	SUS304	
⑤	スペーサー	塩ビ	
⑥	押えボルト	SUS304	M8 × 50 × 3 本
⑦	取付金具	SUS304	
⑧	化粧ナット	SUS304	M6

ルーフトレンドレン

排水器具

錆鉄ふた類

バルブ・  
散水栓  
ボックス

ステンレス製

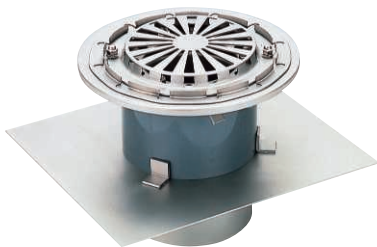
デッキプレート用

アスファルト防水

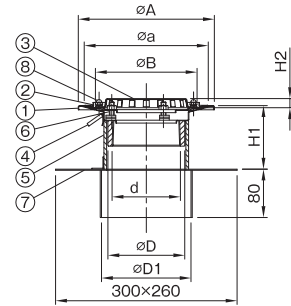
シート防水

ベランダ・廊下用

# SROC-CD



- 仕様
- ステンレス製
  - デッキプレート打込工法用
  - 廊下、踊場用
  - 打込金具を付属しております。
  - ご注文の際に、スラブ厚H<sub>1</sub>(コンクリート厚)をご指示ください。記載定価はスラブ厚200mm迄です。それ以上の場合は別途お見積いたします。
  - dねじ部はJIS B 0203(管用テーパねじ)です。
  - 部番⑧化粧ナットは、呼び50と100は2ヶ、呼び65・80は3ヶになります。



寸法表 (mm)

品番 符号	呼び	D	ねじ 基準径 d	D <sub>1</sub>	A	a	B	H <sub>1</sub>	H <sub>2</sub>	スペーサー		重量 kg	定価
										種類	近辺径		
SROC-CD	50	68	59.614	94	165	145	110	}	15	VP65	76	2.4	71,000
	65	87	75.184	123	200	180	150		29	VP100	106	2.6	76,300
	80	102	87.884	123	200	180	150		29	VP100	106	2.7	88,500
	100	127	113.030	148	225	205	168		15	VP125	134	3.4	98,700

部番	部品名	材質	備考
①	本体	SUS304	
②	防水層押え	SUS304	
③	ストレーナ	SUS304	
④	アンカー	SUS304	
⑤	スペーサー	塩ビ	
⑥	押えボルト	SUS304	M8 × 50 × 3 本
⑦	取付金具	SUS304	
⑧	化粧ナット	SUS304	M6

グレーチング  
& ビットカバー

車止め

フローアー  
ハッチ

可とう継手

ドレネージ  
継手

ルーフトレンドレン

グリース  
トラップ

オイル・  
プラスタ  
トラップ

ステンレス製

デッキプレート用

アスファルト防水

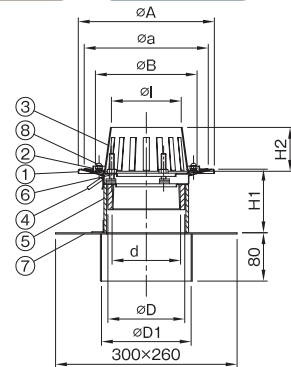
シート防水

中継型

# SROC-ND



- 仕様
- ステンレス製
  - デッキプレート打込工法用
  - バルコニー中継用
  - 打込金具が付属されております。
  - ご注文の際に、スラブ厚H<sub>1</sub>(コンクリート厚)をご指示ください。記載定価はスラブ厚200mm迄です。それ以上の場合は別途お見積いたします。
  - dねじ部は JIS B 0203(管用テーパねじ)です。
  - 部番⑧化粧ナットは、呼び50と100は2ヶ、呼び65・80は3ヶになります。



寸法表 (mm)

品番 符号	呼び	D	ねじ 基準径 d	D <sub>1</sub>	A	a	B	H <sub>1</sub>	H <sub>2</sub>	スペーサー		重量 kg	定価
										種類	近辺径		
SROC-ND	50	68	59.614	94	165	145	110	}	72	VP65	76	2.4	71,000
	65	87	75.184	123	200	180	150		70	VP100	106	2.7	76,300
	80	102	87.884	123	200	180	150		70	VP100	106	2.8	88,500
	100	127	113.030	148	225	205	168		71	VP125	134	3.4	98,700

部番	部品名	材質	備考
①	本体	SUS304	
②	防水層押え	SUS304	
③	ストレーナ	SUS304	
④	アンカー	SUS304	
⑤	スペーサー	塩ビ	
⑥	押えボルト	SUS304	M8 × 50 × 3 本
⑦	取付金具	SUS304	
⑧	化粧ナット	SUS304	M6

錆鉄製  
ルーフトレンドレン

ステンレス製  
ルーフトレンドレン

給水関連



更に詳しい商品情報・CADデータはWebサイトで!



差し込み式 デッキプレート打込用 アスファルト・シート防水用

ステンレス製

デッキプレート用

アスファルト防水

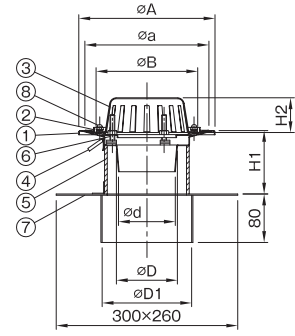
シート防水

ベランダ・廊下用

# SROV-BD



- 仕様
- ステンレス製
  - デッキプレート打込工法用
  - 屋上、庇、バルコニー用
  - 打込金具を付属しております。
  - ご注文の際に、スラブ厚H<sub>1</sub>(コンクリート厚)をご指示ください。記載定価はスラブ厚200mm迄です。それ以上の場合は別途お見積いたします。
  - 部番⑧化粧ナットは、呼び50と100は2ヶ、呼び65・80は3ヶになります。



部番	部品名	材質	備考
①	本体	SUS304	
②	防水層押え	SUS304	
③	ストレーナ	SUS304	
④	アンカー	SUS304	
⑤	スペーサー	塩ビ	
⑥	押えボルト	SUS304	M8 × 50 × 3 本
⑦	取付金具	SUS304	
⑧	化粧ナット	SUS304	M6

寸法表 (mm)

品番 符号	呼び	A	a	B	D	d	D <sub>1</sub>	H <sub>1</sub>	H <sub>2</sub>	スペーサー		重量 kg	定価
										種類	近径内径		
SROV-BD	50	165	145	110	52	45	94	50	47	VP65	76	2.2	52,800
	75	200	180	150	78	71	123		47	VP100	106	2.3	64,300
	100	225	205	168	101	94	148		58	VP125	134	2.6	76,100

差し込み式 デッキプレート打込用 アスファルト・シート防水用

ステンレス製

デッキプレート用

アスファルト防水

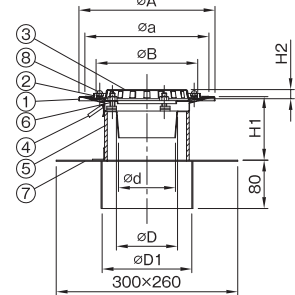
シート防水

ベランダ・廊下用

# SROV-CD



- 仕様
- ステンレス製
  - デッキプレート打込工法用
  - 廊下、踊場用
  - 打込金具を付属しております。
  - ご注文の際に、スラブ厚H<sub>1</sub>(コンクリート厚)をご指示ください。記載定価はスラブ厚200mm迄です。それ以上の場合は別途お見積いたします。
  - 部番⑧化粧ナットは、呼び50と100は2ヶ、呼び65・80は3ヶになります。



部番	部品名	材質	備考
①	本体	SUS304	
②	防水層押え	SUS304	
③	ストレーナ	SUS304	
④	アンカー	SUS304	
⑤	スペーサー	塩ビ	
⑥	押えボルト	SUS304	M8 × 50 × 3 本
⑦	取付金具	SUS304	
⑧	化粧ナット	SUS304	M6

寸法表 (mm)

品番 符号	呼び	A	a	B	D	d	D <sub>1</sub>	H <sub>1</sub>	H <sub>2</sub>	スペーサー		重量 kg	定価
										種類	近径内径		
SROV-CD	50	165	145	110	52	45	94	50	15	VP65	76	2.2	52,800
	75	200	180	150	78	71	123		29	VP100	106	2.3	64,300
	100	225	205	168	101	94	148		15	VP125	134	2.5	76,100

差し込み式 デッキプレート打込用 アスファルト・シート防水用

ステンレス製

デッキプレート用

アスファルト防水

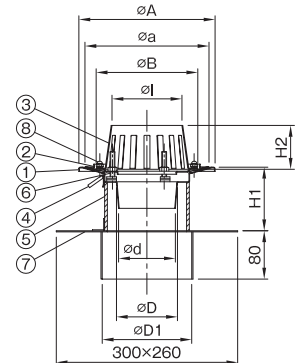
シート防水

中継型

# SROV-ND



- 仕様
- ステンレス製
  - デッキプレート打込工法用
  - バルコニー中継用
  - 打込金具を付属しております。
  - ご注文の際に、スラブ厚H<sub>1</sub>(コンクリート厚)をご指示ください。記載定価はスラブ厚200mm迄です。それ以上の場合は別途お見積いたします。
  - 部番⑧化粧ナットは、呼び50と100は2ヶ、呼び65・80は3ヶになります。



部番	部品名	材質	備考
①	本体	SUS304	
②	防水層押え	SUS304	
③	ストレーナ	SUS304	
④	アンカー	SUS304	
⑤	スペーサー	塩ビ	
⑥	押えボルト	SUS304	M8 × 50 × 3 本
⑦	取付金具	SUS304	
⑧	化粧ナット	SUS304	M6

寸法表 (mm)

品番 符号	呼び	A	a	B	D	d	D <sub>1</sub>	H <sub>1</sub>	H <sub>2</sub>	I	スペーサー		重量 kg	定価
											種類	近径内径		
SROV-ND	50	165	145	110	52	45	94	50	72	62	VP65	76	2.2	52,800
	75	200	180	150	78	71	123		70	91	VP100	106	2.3	64,300
	100	225	205	168	101	94	148		71	116	VP125	134	2.5	76,100



ステンレス製

デッキプレート用

モルタル防水

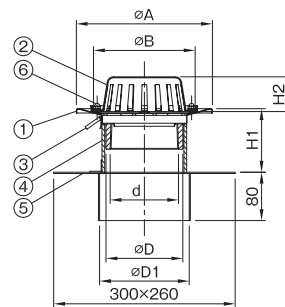
塗膜防水

ベランダ・廊下用

# SRMC-BD



- 仕様
- ステンレス製
  - デッキプレート打込工法用
  - 屋上、庇、バルコニー用
  - 打込金具を付属しております。
  - ご注文の際に、スラブ厚H<sub>1</sub>(コンクリート厚)をご指示ください。記載定価はスラブ厚200mm迄です。それ以上の場合は別途お見積いたします。
  - dねじ部はJIS B 0203(管用テーパねじ)です。
  - 部番⑥化粧ナットは、呼び50と100は2ヶ、呼び65・80は3ヶになります。



寸法表 (mm)

品番 符号	呼び	D	ねじ 基準径 d	D <sub>1</sub>	A	B	H <sub>1</sub>	H <sub>2</sub>	スペーサー		重量 kg	定価
									種類	寸法		
SRMC-BD	50	68	59.614	94	165	110	50	47	VP65	76	2.3	50,900
	65	87	75.184	123	200	150			VP100	106	2.5	54,500
	80	102	87.884	123	200	150			VP100	106	2.5	63,400
	100	127	113.030	148	225	168			VP125	134	3.2	81,300

部番	部品名	材質	備考
①	本体	SUS304	
②	ストレーナ	SUS304	
③	アンカー	SUS304	
④	スペーサー	塩ビ	
⑤	取付金具	SUS304	
⑥	化粧ナット	SUS304	M6

ステンレス製

デッキプレート用

モルタル防水

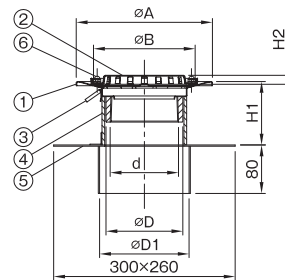
塗膜防水

ベランダ・廊下用

# SRMC-CD



- 仕様
- ステンレス製
  - デッキプレート打込工法用
  - 廊下、踊場用
  - 打込金具を付属しております。
  - ご注文の際に、スラブ厚H<sub>1</sub>(コンクリート厚)をご指示ください。記載定価はスラブ厚200mm迄です。それ以上の場合は別途お見積いたします。
  - dねじ部はJIS B 0203(管用テーパねじ)です。
  - 部番⑥化粧ナットは、呼び50と100は2ヶ、呼び65・80は3ヶになります。



寸法表 (mm)

品番 符号	呼び	D	ねじ 基準径 d	D <sub>1</sub>	A	B	H <sub>1</sub>	H <sub>2</sub>	スペーサー		重量 kg	定価
									種類	寸法		
SRMC-CD	50	68	59.614	94	165	110	50	15	VP65	76	2.3	50,900
	65	87	75.184	123	200	150			VP100	106	2.4	54,500
	80	102	87.884	123	200	150			VP100	106	2.5	63,400
	100	127	113.030	148	225	168			VP125	134	3.1	81,300

部番	部品名	材質	備考
①	本体	SUS304	
②	ストレーナ	SUS304	
③	アンカー	SUS304	
④	スペーサー	塩ビ	
⑤	取付金具	SUS304	
⑥	化粧ナット	SUS304	M6

ステンレス製

デッキプレート用

モルタル防水

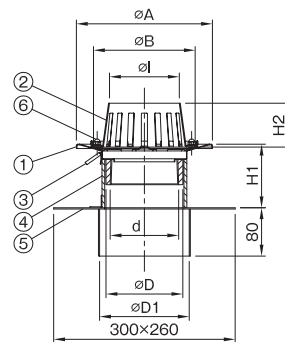
塗膜防水

中継型

# SRMC-ND



- 仕様
- ステンレス製
  - デッキプレート打込工法用
  - バルコニー中継用
  - 打込金具を付属しております。
  - ご注文の際に、スラブ厚H<sub>1</sub>(コンクリート厚)をご指示ください。記載定価はスラブ厚200mm迄です。それ以上の場合は別途お見積いたします。
  - dねじ部はJIS B 0203(管用テーパねじ)です。
  - 部番⑥化粧ナットは、呼び50と100は2ヶ、呼び65・80は3ヶになります。



寸法表 (mm)

品番 符号	呼び	D	ねじ 基準径 d	D <sub>1</sub>	A	B	H <sub>1</sub>	H <sub>2</sub>	I	スペーサー		重量 kg	定価
										種類	寸法		
SRMC-ND	50	68	59.614	94	165	110	50	72	62	VP65	76	2.3	50,900
	65	87	75.184	123	200	150			70	VP100	106	2.5	54,500
	80	102	87.884	123	200	150			70	VP100	106	2.6	63,400
	100	127	113.030	148	225	168			71	VP125	134	3.2	81,300

部番	部品名	材質	備考
①	本体	SUS304	
②	ストレーナ	SUS304	
③	アンカー	SUS304	
④	スペーサー	塩ビ	
⑤	取付金具	SUS304	
⑥	化粧ナット	SUS304	M6

排水器具

錆鉄ふた類

バルブ・散水栓ボックス

グレーチング&ビットカバー

車止め

フローアーハッチ

可とう継手

ドレネージ継手

ルーフトレンドレン

グリーストラップ

オイル・プラスチックトラップ

給水関連

錆鉄製ルーフトレンドレン

ステンレス製ルーフトレンドレン



差し込み式 デッキプレート打込用 モルタル・塗膜防水用

# SRMV-BD

ステンレス製

デッキプレート用

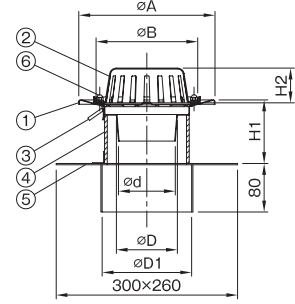
モルタル防水

塗膜防水

ベランダ・廊下用



- 仕様
- ステンレス製
  - デッキプレート打込工法用
  - 屋上、庇、バルコニー用
  - 打込金具を付属しております。
  - ご注文の際に、スラブ厚H<sub>1</sub>(コンクリート厚)をご指示ください。記載定価はスラブ厚200mm迄です。それ以上の場合は別途お見積いたします。
  - 部番⑥化粧ナットは、呼び50と100は2ヶ、呼び65・80は3ヶになります。



排水器具

寸法表 (mm)

品番 符号	呼び	A	B	D	d	D <sub>1</sub>	H <sub>1</sub>	H <sub>2</sub>	スペーサー		重量 kg	定価
									種類	近似内径		
SRMV-BD	50	165	110	52	45	94	50 }	47	VP65	76	2.1	39,100
	75	200	150	78	71	123		47	VP100	106	2.2	48,000
	100	225	168	101	94	148		58	VP125	134	2.4	57,100

部番	部品名	材質	備考
①	本体	SUS304	
②	ストレーナ	SUS304	
③	アンカー	SUS304	
④	スペーサー	塩ビ	
⑤	取付金具	SUS304	
⑥	化粧ナット	SUS304	M6

錆びた類

バルブ・  
散水栓  
ボックス

グレーチング  
&ピットカバー

差し込み式 デッキプレート打込用 モルタル・塗膜防水用

# SRMV-CD

ステンレス製

デッキプレート用

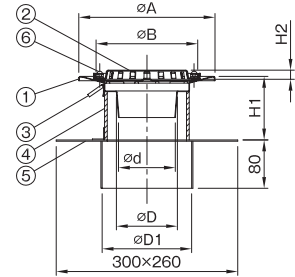
モルタル防水

塗膜防水

ベランダ・廊下用



- 仕様
- ステンレス製
  - デッキプレート打込工法用
  - 廊下、踊場用
  - 打込金具を付属しております。
  - ご注文の際に、スラブ厚H<sub>1</sub>(コンクリート厚)をご指示ください。記載定価はスラブ厚200mm迄です。それ以上の場合は別途お見積いたします。
  - 部番⑥化粧ナットは、呼び50と100は2ヶ、呼び65・80は3ヶになります。



車止め

フロアー  
ハッチ

可とう継手

ドレナージ  
継手

ルーフトレン

寸法表 (mm)

品番 符号	呼び	A	B	D	d	D <sub>1</sub>	H <sub>1</sub>	H <sub>2</sub>	スペーサー		重量 kg	定価
									種類	近似内径		
SRMV-CD	50	165	110	52	45	94	50 }	15	VP65	76	2.1	39,100
	75	200	150	78	71	123		29	VP100	106	2.1	48,000
	100	225	168	101	94	148		15	VP125	134	2.3	57,100

部番	部品名	材質	備考
①	本体	SUS304	
②	ストレーナ	SUS304	
③	アンカー	SUS304	
④	スペーサー	塩ビ	
⑤	取付金具	SUS304	
⑥	化粧ナット	SUS304	M6

グリース  
トラップ

オイル・  
プラスチック  
トラップ

給水関連

差し込み式 デッキプレート打込用 モルタル・塗膜防水用

# SRMV-ND

ステンレス製

デッキプレート用

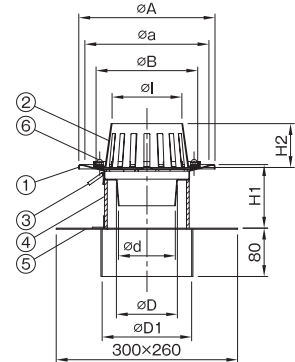
モルタル防水

塗膜防水

中継型



- 仕様
- ステンレス製
  - デッキプレート打込工法用
  - バルコニー中継用
  - 打込金具を付属しております。
  - ご注文の際に、スラブ厚H<sub>1</sub>(コンクリート厚)をご指示ください。記載定価はスラブ厚200mm迄です。それ以上の場合は別途お見積いたします。
  - 部番⑥化粧ナットは、呼び50と100は2ヶ、呼び65・80は3ヶになります。



鋳鉄製  
ルーフトレン

ステンレス製  
ルーフトレン

寸法表 (mm)

品番 符号	呼び	A	B	D	d	D <sub>1</sub>	H <sub>1</sub>	H <sub>2</sub>	l	スペーサー		重量 kg	定価
										種類	近似内径		
SRMV-ND	50	165	110	52	45	94	50 }	72	62	VP65	76	2.1	39,100
	75	200	150	78	71	123		70	91	VP100	106	2.2	48,000
	100	225	168	101	94	148		71	116	VP125	134	2.3	57,100

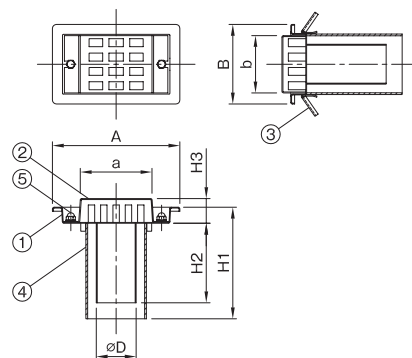
部番	部品名	材質	備考
①	本体	SUS304	
②	ストレーナ	SUS304	
③	アンカー	SUS304	
④	スペーサー	塩ビ	
⑤	取付金具	SUS304	
⑥	化粧ナット	SUS304	M6





# SRMSV-DK

- 仕様 ●ステンレス製・角型  
●底、バルコニー、廊下、踊場用  
●打込金具を付属しております。  
●ご注文の際に、スラブ厚H<sub>1</sub>(コンクリート厚)をご指示ください。記載定価はスラブ厚200mm迄です。それ以上の場合は別途お見積いたします。



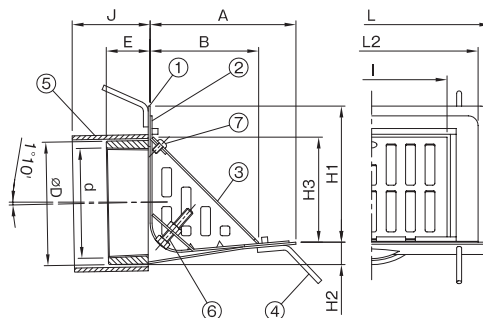
寸法表 (mm)

品番 符号	呼び	A	a	B	b	D	H <sub>1</sub>	H <sub>2</sub>	H <sub>3</sub>	スペーサー		重量 kg	定価
										種類	近似径		
SRMSV-DK	50	160	90	100	72	50	140	100	31	VU65	71	0.5	32,200
	75	180	110	138	110	76.3	λ	100	31	VU100	107	0.8	39,600

部番	部品名	材質	備考
①	本体	SUS304	
②	ストレーナ	SUS304	
③	アンカー	SUS304	
④	スペーサー	塩ビ	
⑤	化粧ナット	SUS304	M6 × 2 ケ

# SROH-TK

- 仕様 ●ステンレス製  
●横型(屋上、バルコニー用)  
●打込金具を付属しております。  
●ご注文の際に、パラペット厚J(コンクリート厚)をご指示ください。  
記載価格はパラペット厚285mm迄です。それ以上の場合は別途お見積いたします。  
●dねじ部は、JIS B 0203(管用テーパねじ)です。  
●呼び150のスペーサーはステンレス製です。



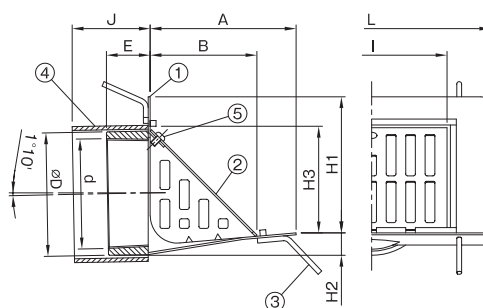
寸法表 (mm)

品番 符号	呼び	D	ねじ 基準径 d	A	B	E	L	L <sub>2</sub>	I	J	H <sub>1</sub>	H <sub>2</sub>	H <sub>3</sub>	スペーサー		重量 kg	定価
														種類	近似径		
SROH-TK	50	68	59.614	120	84	35	215	191	125	100	110	20	80	VP65	76	1.9	92,600
	65	87	75.184	120	84	35	215	191	125		110	20	80	VP100	106	2.0	97,700
	80	102	87.884	140	99	39	230	204	140		130	20	95	VP100	106	2.5	106,600
	100	127	113.030	150	112	45	245	219	155		140	23	108	VP125	134	3.2	115,900
	125	154	138.430	180	144	48	275	255	185		170	26	140	VP150	165	4.4	225,900
	150	180	163.830	215	171	52	320	300	210		200	29	170	SUS304	212	5.5	272,600

部番	部品名	材質	備考
①	本体		
②	防水層押え	SUS304	
③	ストレーナ		
④	アンカー		
⑤	スペーサー	塩ビ / SUS304	
⑥	押えボルト	SUS304	M8 × 50 × 2 本
⑦	止めねじ		M6 × 10 × 1 本

# SRMH-TK

- 仕様 ●ステンレス製  
●横型(屋上、バルコニー用)  
●打込金具を付属しております。  
●ご注文の際に、パラペット厚J(コンクリート厚)をご指示ください。  
記載価格はパラペット厚285mm迄です。それ以上の場合は別途お見積いたします。  
●dねじ部は、JIS B 0203(管用テーパねじ)です。  
●呼び150のスペーサーはステンレス製です。



寸法表 (mm)

品番 符号	呼び	D	ねじ基準径 d	A	B	E	L	I	J	H <sub>1</sub>	H <sub>2</sub>	H <sub>3</sub>	スペーサー		重量 kg	定価
													種類	近似径		
SRMH-TK	50	68	59.614	120	84	35	215	125	100	110	20	80	VP65	76	1.4	71,000
	65	87	75.184	120	84	35	215	125		110	20	80	VP100	106	1.5	84,000
	80	102	87.884	140	99	39	230	140		130	20	95	VP100	106	1.9	92,400
	100	127	113.030	150	112	45	245	155		140	23	108	VP125	134	2.5	98,400
	125	154	138.430	180	144	48	275	185		170	26	140	VP150	165	3.5	206,400
	150	180	163.830	215	171	52	320	210		200	29	170	SUS304	212	4.0	246,500

部番	部品名	材質	備考
①	本体		
②	ストレーナ	SUS304	
③	アンカー		
④	スペーサー	塩ビ / SUS304	
⑤	止めねじ	SUS304	M6 × 10 × 1 本



