

# 排水用

## 可とう継手

可とう継手資料……………224

MD-NC ジョイント……………229  
(ナイロンコーティング継手)

HT-C ジョイント……………239  
(厚肉ナイロンコーティング継手)

MD、KD-IIジョイント……………244



## 排水用可とう継手

近年、雑排水・厨房排水の高温化や、強い薬品の流入・ディスプレイ排水処理システムの普及等、排水ラインにとって大きなストレスが掛かっております。又、排水配管内の洗浄、清掃等を頻繁に行われるようになった影響で継手内部が損傷し、比較的短期間で穴が開き、漏水事故に至るケースが発生しております。そこで弊社は、この様な事故を未然に防ぐ為、耐高温排水・耐薬品性に優れたナイロンコーティングを可とう継手に施した「MD-NC ジョイント」や、摩耗・損傷に有効な厚肉可とう継手にナイロンコーティングを施した「HT-C ジョイント」を上市させていただきました。



## 可とう継手仕様一覧

項目	名称					
	HT-C ジョイント	MD-NC ジョイント	MD ジョイント			
適用フランジ	HT-C フランジセット		MD フランジセット KD-II フランジセット	ロックエース フランジセット		
本体形状	厚肉形状	通常MD本体	通常MD本体			
性能	耐久性 UP 耐熱・耐薬品性 UP	耐熱・耐薬品性 UP	通常			
塗装	ナイロンコーティング (色:黒色/膜厚:300μm以上)		エポキシ樹脂塗装 (色:グレー/膜厚:50μm以上)			
適用配管	重力排水配管			ポンプアップ (圧送排水配管)		
使用流体	汚水・雑排水・通気・雨水					
使用温度	-10 ~ 90℃		-10 ~ 60℃			
使用圧力	重力排水 (満水試験時は、0.1MPa以下)			0.35MPa 以下		
たわみ限界	3°			0.5°		
適用管種	JIS G3452	配管用炭素鋼鋼管 (SGP)	○	○	○	
	JIS G3442	水配管用亜鉛めっき鋼管 (SGPW)	○	○	○	
	JIS K6741	硬質ポリ塩化ビニル管 (VP) ※ VU管には使用出来ません	○	○	×	
	WSP 042	排水用硬質塩化ビニルライニング鋼管 (D-VA)	○	○	×	
	WSP 032	排水用/リントールエポキシ塗装鋼管 (SGP-NTA)	○	○	○	
		11/4	×	○ VP30は 不可	○	×
対応サイズ		11/2	×	○	○	×
		2	×	○	○	○
		2 1/2	×	○	○	○
		3	○	○	○	○
		4	○	○	○	○
		5	○	○	○	○
		6	○	○	○	○
		8	○	○	○	○
	10	×	○ (KD フランジセット)	○ (KD フランジセット)	×	

※○=使用可、×=使用不可

## 継手別使い分け

継手種類	最適使用箇所例	使用建物例
HT-C ジョイント	高温排水配管・実験排水配管・薬品流入配管・厨房通気配管・厨房排水配管・頻りに洗浄を行う排水配管など	高層マンション・給食室や実験施設のある学校・病院・温泉・工場・飲食店のテナントビル・給食センターなど
MD-NC ジョイント	高温排水配管・実験排水配管・薬品流入配管・厨房通気配管・厨房排水配管など	高層マンション・学校・庁舎・ホテル・病院・公共施設・一般ビルなど
MD ジョイント	一般の汚水・雑排・通気・雨水配管など	高層マンション・学校・庁舎・ホテル・病院・公共施設・一般ビルなど



## MD-NCジョイント目次

品番	名称	ページ
MD-NC ジョイント資料	MD-NC・HT-C 継手端部詳細・HT-C フランジセット詳細	226
	施工手順	227
	継手の直結寸法・部品の再使用について	228
	MD-NC ジョイントの性能	229
90°L	90°エルボ	230
90°LL	90°大曲りエルボ	230
90°LLS	汚水用 90°エルボ	231
45°L	45°エルボ	231
ST	90°Y	232
TY	90°大曲りY	232
Y	45°Y	233
S	ソケット	233
LST	ロング 90°Y	234
LST-LA300	エキストラロング 90°Y	234
LST-LA400	エキストラロング 90°Y	234
90°L-B	差し込 90°エルボ	235
45°L-B	差し込 45°エルボ	235
WTY	90°大曲り両Y	235
COS-T	満水試験兼用掃除口付伸縮継手	236
COST-II	満水試験兼用掃除口付継手	236
COS	掃除口付ソケット	237
COS-F	掃除口付伸縮継手	237
MDU	ユニオン	238
CO 栓	CO 栓	238

## HT-Cジョイント目次

品番	名称	ページ
HT-C ジョイント資料	MD-NC・HT-C 継手端部詳細・HT-C フランジセット詳細	226
	施工手順	227
	継手の直結寸法・部品の再使用について	228
	HT-C ジョイントの性能	239
90°L	90°エルボ	240
90°LL	90°大曲りエルボ	240
45°L	45°エルボ	241
ST	90°Y	241
TY	90°大曲りY	242
Y	45°Y	242
S	ソケット	243
COST-II	満水試験兼用掃除口付継手	243

## 治具・工具・他

品番	名称	ページ
FCTP	満水試験継手用治具	267
RMR	MD 用ジョイントレンチ	268
FB-D	MD 吊りバンド	268
VRA-P	満水試験用栓	268
VST-P	満水試験用栓	268
MD-P	養生ふた	269
MD-C	ナット化粧キャップ	269
VST-ADP	VST 継手用技管改修用アダプター	269

## 資料

品番	名称	ページ
MD・KD-II ジョイント資料	配管の吊り及び支持	270

## MD・KD-II ジョイント目次

品番	名称	ページ
MD・KD-II ジョイント資料	ロックエースフランジセット (LK-F)	245
	MD 継手端部詳細・MD フランジセット・KD-II フランジセット詳細	246
	施工手順	247
	住居内転がし配管用 MD-BF シリーズ・異種管の接続について	248
90°L	90°エルボ	249
90°LL	90°大曲りエルボ	249
90°LLS	汚水用 90°エルボ	249
90°CLLS	汚水用 90°掃除口付大曲りエルボ	250
90°LL-BF	90°大曲りエルボ (BF)	250
90°L-B	差し込 90°エルボ	251
TL	流し排水用エルボ	251
45°L	45°エルボ	252
45°L-BF	45°エルボ (BF)	252
45°L-B	差し込 45°エルボ	252
ST	90°Y	253
TY	90°大曲りY	254
Y	45°Y	255
ST-B	差し込ロング 90°Y	255
TY-BF	90°大曲りY (BF)	256
WTY	90°大曲り両Y	256
S	ソケット	256
S-BF	ソケット (BF)	257
CO、CO-BF	CO 栓	257
LST	ロング 90°Y	257
LST-L	エキストラロング 90°Y	258
VST-A	VST A 形	258
VST-B	VST B 形	258
VST-C	VST C 形	259
VST-D	VST D 形	259
VST-AL	ロング VST	260
VST-AL-B	差し込ロング VST	260
VST-BL	ロング VST	260
SA	サニタリーアダプター	261
VRA	洗面器用アダプター	261
VRA-L-260	洗面器用アダプター (ロング)	261
COS-T	満水試験兼用掃除口付伸縮継手	262
COST-II	満水試験兼用掃除口付継手	262
COS	掃除口付ソケット	263
COS-F	掃除口付伸縮継手	263
MDU	MD ユニオン	264
P	Pトラップ	264
ST-AD	空調配管用 90°Y	264
SLA	排水鉄管用アダプター	265
CPA	銅管用アダプター	265
LS	鉛管用アダプター	266
VPA	30 塩ビ管 (VP) 用アダプタ	266
LS-S	排水用鉄管鉛管接続口用ソケット	267

排水器具

錆鉄ふた類

バルブ・  
散水栓  
ボックスグレーチング  
& ヒットカバー

車止め

フローアー  
ハッチ

可とう継手

ドレナージ  
継手

ルーフトレン

グリース  
トラップオイル・  
プラスタ  
トラップ

給水関連

ナイロコート  
MD-NCジョイント厚肉ナイロン  
コーティング  
HT-Cジョイント

MDジョイント



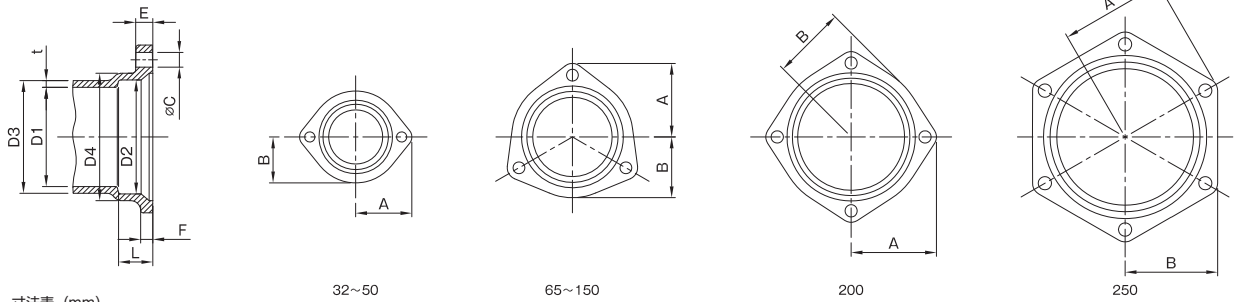
更に詳しい商品情報・CADデータはWebサイトで！

DRAIN FULL LINE CATALOG 2024



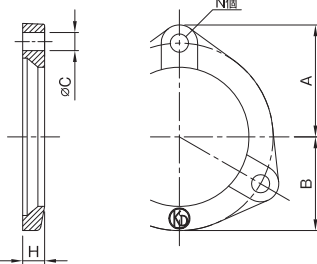
MD-NC、HT-C 継手本体の端部 (受け口)

継手本体の端部 材質 ねずみ錆鉄品 JIS G 5501 の FC150



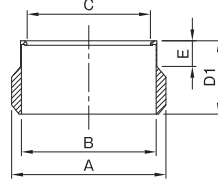
呼び	D <sub>1</sub> 内径	D <sub>2</sub> 受け口の内径	D <sub>3</sub> 直管部外径	D <sub>4</sub> 首下外径	L パイプの嵌み込み寸法	t 肉厚	E	F	A 芯からの寸法	B	C 穴径	ボルトサイズ	ボルト本数
1 1/4	36	45.5	45	54.5	18	4.5	10	7	45	33	10	M8	2
1 1/2	42	51.5	51	60.5	19	4.5	10	7	48	36.5	10	M8	2
2	53	64	63	74	22	5	12	8	55	45	10	M8	2
2 1/2	68	80	78	90	25	5	13	8	63.5	53.5	10	M8	3
3	81	93	92	104	28	5.5	14	10	75	62	12	M10	3
4	105	118	116	129	33	5.5	15	10	88	75.5	12	M10	3
5	131	144	143	156	36	6	17.5	12	104.5	90	15	M12	3
6	155	170	167	182	39	6	17.5	12	119	104.5	15	M12	3
8	205	222	221	238	48	8	20	14	149	132	17	M14	4
10	254	272	274	292	65	10	20	15	178	160	17	M14	6

HT-C フランジ



呼び	A	B	H	C	N
1 1/4	45	33	11.5	10	2
1 1/2	48	36.5	11.5	10	2
2	55	45	12.5	10	2
2 1/2	63.5	53.5	14.5	10	3
3	75	62	14.5	12	3
4	88	75.5	15.5	12	3
5	104.5	90	17.5	15	3
6	119	104.5	18.5	15	3
8	149	132	20.5	17	4
10	178	162	25	17	6

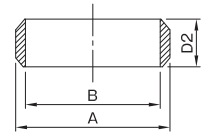
クッションパッキン



呼び	A	B	C	D <sub>1</sub>	D <sub>2</sub>	E
1 1/4	51	42.7	36.7	33	-	11
1 1/2	57	48.6	42.6	34.5	22	12.5
2	70	60.5	54.5	38.5	25.5	13
2 1/2	87	76.3	69.7	43	28	15
3	102	89.1	81.5	48.5	31.5	17
4	129	114.3	105.7	56	37	19
5	155	139.8	131.2	56.5	35	21.5
6	183.2	165.2	154.8	61.5	39	22.5
8	238	216.3	204.7	72	44	28
10	290	266.4	-	-	50	-

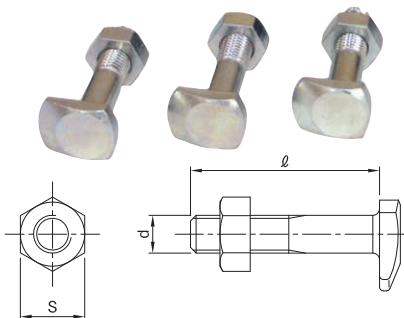
(注)呼び10について一部形状の違うパッキン(KDパッキン)を利用しております。

MD-NC COS-T・MDU用パッキン



T形ボルト・ナット

(ステンレス製のボルト・ナット(ブロンズ色)も別途ご用意しております)



呼び	d (M)	l	S
1 1/4	8	40	13
1 1/2	8	40	13
2	8	40	13
2 1/2	8	45	13
3	10	50	17
4	10	50	17
5	12	60	19
6	12	60	19
8	14	75	22
10	14	75	22

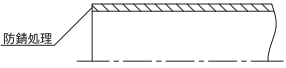
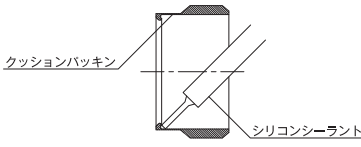
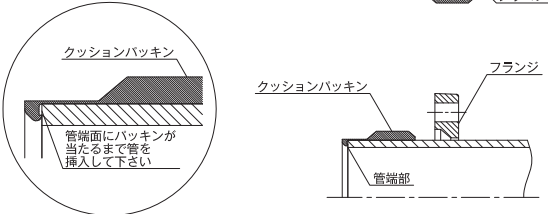
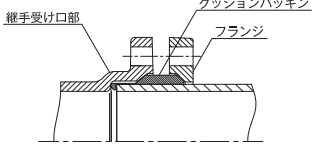
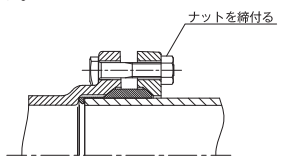
HT-C フランジセット重量表・価格表

呼び	重量 (kg)	定価	
		(標準型) Fset	SUS ボルト付 Fset (SUS)
※ 1 1/4	0.3	1,160	1,760
1 1/2	0.3	1,160	1,760
2	0.4	1,440	2,060
2 1/2	0.6	1,870	2,690
3	0.7	2,570	4,250
4	0.9	3,200	4,880
5	1.4	5,230	8,230
6	1.8	6,770	9,770
※ 8	2.9	13,540	20,260
10	4.8	40,570	50,650

※印は当社のオリジナル製品を示します。



## MD-NC・HT-C ジョイントの施工手順

項目	品名 MD-NC・HT-C ジョイント																						
1. 管の準備から切断	<p>1. 管の準備</p> <p>① 使用に適した管種である事を確認してください。</p> <p>② 正確に管の寸法取りをしてください。</p> <p>2. 管の切断</p> <p>① 帯のご盤や金のご盤等の切断機を用いて、管軸に対して直角に切断してください。</p> <p>② 管端内外面の面取りをしてください。</p> <p>③ 管のパッキン当たり面に変形や傷がない事を確認してください。油や土砂等は除去してください。</p>																						
2. 部品装着	<p>3. 管の接続</p> <p>① 管端部の防錆処理</p> <p>防錆処理は a)、b) いずれかの要領で行ってください。</p> <p>防錆塗料としては、ヘルメシール 30-V や無酸成分系のシリコンシーラント等があります。</p> <p>防錆塗料は、タレ、ムラ等のない様に全周にわたって均一に塗布してください。</p> <p>(注) 公共建築工事標準仕様書に則った施工を行う場合、管端部の防錆塗料は、ヘルメシール 30-V をご使用ください。</p> <p>a) ヘルメシール 30-V を使用する場合は、管の端部（切断面及び面取り部）に塗布してください。</p> <p>b) シリコンシーラントを使用する場合は、クッションパッキンの内側コーナー部に塗布してください。</p> <p>はみ出した場合は、ウエス等できれいに拭きとってください。</p> <p>② 管にフランジを挿入した後、クッションパッキンを管端部に当たるまで挿入してください。</p>   																						
3. 継手本体との接合	<p>③ フランジ、クッションパッキンを装着した管を継手受け口部に差込んでください。</p> <p>熱膨張による管の伸びに対しては、継手と管の間に隙間を設ける等の措置の必要はありません。</p> 																						
4. 締付け	<p>④ ボルトは原則として継手本体側から差し込み、フランジ側をナットで締付けてください。</p> <p>なお、継手形状によっては本体側からボルトが差し込めない品種がございます。</p> <p>この場合はボルトをフランジ側から差し込んでください。</p> <p>ナットを締付ける際は下表に示す標準締付トルクにて均一に締付けてください。</p>  <p>標準締付トルク (N・m)</p> <table border="1" data-bbox="486 1937 1348 2004"> <thead> <tr> <th>呼び</th> <th>1 1/4</th> <th>1 1/2</th> <th>2</th> <th>2 1/2</th> <th>3</th> <th>4</th> <th>5</th> <th>6</th> <th>8</th> <th>10</th> </tr> </thead> <tbody> <tr> <td>MD-NC・HT-C ジョイント</td> <td>9.8</td> <td>9.8</td> <td>9.8</td> <td>9.8</td> <td>24.5</td> <td>24.5</td> <td>39.2</td> <td>39.2</td> <td>58.8</td> <td>58.8</td> </tr> </tbody> </table>	呼び	1 1/4	1 1/2	2	2 1/2	3	4	5	6	8	10	MD-NC・HT-C ジョイント	9.8	9.8	9.8	9.8	24.5	24.5	39.2	39.2	58.8	58.8
呼び	1 1/4	1 1/2	2	2 1/2	3	4	5	6	8	10													
MD-NC・HT-C ジョイント	9.8	9.8	9.8	9.8	24.5	24.5	39.2	39.2	58.8	58.8													

排水器具

錆付た類

バルブ・  
散水栓  
ボックスグレーチング  
& ビットカバー

車止め

フローア  
ハッチ

可とう継手

ドレナージ  
継手

ルーフドレン

グリース  
トラップオイル・  
プラスタ  
トラップ

給水関連

ナイロコート  
MD-NCジョイント  
厚肉ナイロン  
コーティング  
HT-Cジョイント

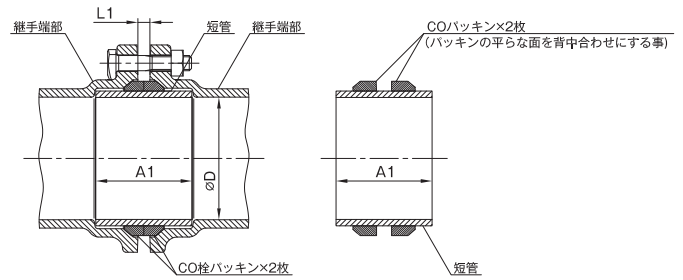
MDジョイント



## 継手の直結寸法 (MD-NC・HT-C・MD・KD-II)

- 施工手順**
- 1.CO栓パッキン2枚を図に示す向きで短管に挿入してください。
  - 2.短管の先端を継手本体に挿入し、T字ボルト・ナットを用いてMDジョイントの標準締付トルクにて均一に締付けてください。MDジョイントの標準締付トルクはP247をご参照ください。

- ⚠
- ・ボルトナットはフランジセットに付属のT字ボルト・ナットをご使用ください。
  - ・短管長さ (A1) は継手間の段差をなくす為、寸法通り切断してください。



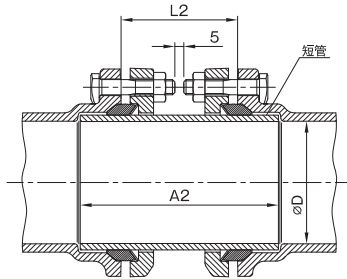
## 継手間の最小接続寸法 (MD-NC・HT-C・MD・KD-II)

- 施工手順**
- 1.フランジを短管に挿入してください。
  - 2.ロックパッキンを短管に挿入してください。
  - 3.短管の先端を継手本体に挿入し、本体側からT字ボルトを差込みフランジ側の六角ナットをMDジョイントの標準締付トルクにて均一に締付けてください。MDジョイントの標準締付トルクはP247、MD-NC・HT-Cジョイントの標準締付トルクはP227をご参照ください。

寸法表 (mm)

呼び	D	L <sub>1</sub> 継手間距離	A <sub>1</sub> 短管長さ	L <sub>2</sub> 継手間距離	A <sub>2</sub> 短管長さ
1 1/4	36	4	36	65	99
1 1/2	42	4.5	37	65	101
2	53	4.5	44	71	113
2 1/2	68	4.5	50	69	117
※ 2 1/2	68	4.5	50	77	125
3	81	7.5	56	77	131
4	105	8	68	75	139
5	131	3	75	89	159
6	155	3	81	79	165
8	205	3	101	105	199
10	254	3	131	117	245

※印は KD-BF の値です。



※ボルト先端隙間を5mmとして算出しています。

## 部品の再使用について

MDジョイントを改修などで再施工する際に、再利用できる部品と出来ない部品があります。以下の表に従って、部品の交換を行ってください。

部品名	使用可否
フランジ	可
Tボルト・ナット	ねじ山の損傷度により可あるいは否
ロックパッキン	否
クッションパッキン	否
COS-T・MDU用パッキン	否
KDパッキン	否
COパッキン	否
LKパッキン	否

排水器具

鑄鉄ふた類

バルブ・散水栓ボックス

グレーチング &amp; ビットカバー

車止め

フロアーハッチ

可とう継手

ドレナージ継手

ルーフトレン

グリーストラップ

オイル・プラスタトラップ

給水関連



ナイロンコーティング MD-NCジョイント  
厚肉ナイロンコーティング HT-Cジョイント

MDジョイント



## MD ナイロンコーティング継手

JPF MDJ004 規格適合品

## MD-NC ジョイント

MDジョイントの内外面にナイロンコーティングを施しており、耐薬品・耐熱性に優れています。

学校給食センターなど高温排水配管や実験排水配管・薬品流入配管・厨房通気配管・厨房排水配管に最適です。

国土交通省 公共建築工事標準仕様書（機械設備工事編）記載 厨房排水用継手

用途	高層マンション・給食室や実験施設のある学校・病院・温泉・工場・飲食店のテナントビル・給食センターなどの高温排水配管・実験排水配管・薬品流入配管・厨房通気配管・厨房排水配管
特長	<ul style="list-style-type: none"> <li>内外面に厚膜のナイロンコーティングを施しているため、耐薬品・耐熱性に優れています。</li> <li>従来のMDジョイントと明確に識別できるよう表面の塗装を「黒色」にしています。</li> </ul>

※配管洗浄の頻度が高く、洗浄ホースの通過により継手の摩耗が発生しやすい箇所には、継手曲り部の肉厚を厚くし、耐久性を向上させたHT-Cジョイント（P239）をご使用ください。

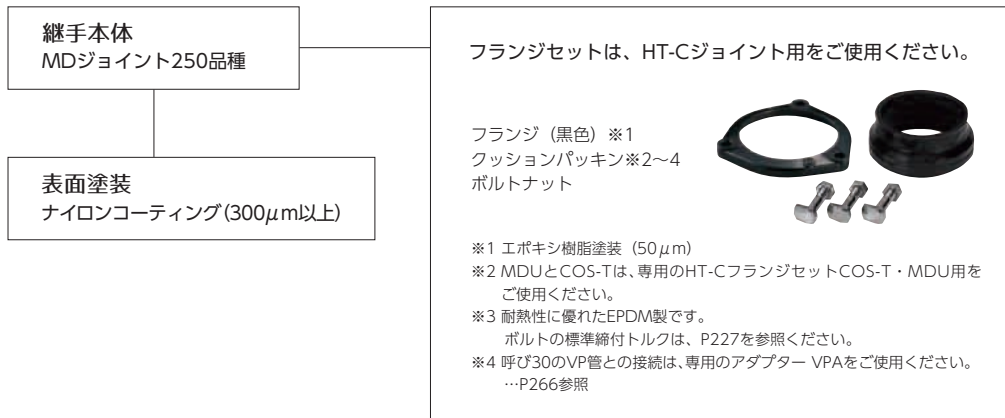
## 性能

- 耐薬品性 厨房用配管・排水槽通気配管では、硫化水素の発生などにより、腐食環境が形成され易くなります。ナイロンコーティングは、MDジョイントのエポキシ塗装と比べ、高い耐食性を発揮します。

分類	薬品名	濃度	MD-NC ジョイント ナイロン(300μm)	MD ジョイント エポキシ(50μm)
酸	硫酸	5%	◎	○
	塩酸	5%	◎	○
アルカリ	水酸化ナトリウム	5%	◎	○
	次亜塩素酸ナトリウム	5%	○	△

◎：非常に耐食性がよい ○：耐食性がよい △：長期間、過度に使用すると腐食が進む

- 耐熱性 主に厨房排水では、高温水・冷水を繰り返し流すことがあり、耐熱性が求められます。ナイロンコーティングは、耐熱性に優れており、安心してご使用出来ます。最高使用温度 90℃

MD-NC  
ジョイント  
部品構成

## 維持管理に関する注意事項

- 厨房排水配管ではグリーストラップの日常管理と定期的な清掃が必要です。これらを守らないと、グリーストラップの機能が損なわれ、油脂や浮遊物、沈殿物が流出し、配水管内に堆積することで閉塞を引き起こしたり、腐食性の環境(硫化水素など)を作り出す微生物の温床になったりと、管や継手への負荷が大きくなり、配管寿命を縮めることとなります。長くご使用していただくためにも、グリーストラップメーカーの推奨する適切な維持管理をお願いします。
- 排水管内の機械的洗浄は高圧洗浄にて行ってください。できるだけ当該継手の内面に損傷を与えないよう、ホースが樹脂等で覆われているもので作業を行ってください。
- 次亜塩素酸ナトリウム等を含んだ漂白殺菌剤や洗浄剤を使用される場合は、その注意書に沿った希釈濃度で使用してください。また、使用後は十分に水で洗い流すようお願いいたします。

排水器具

鑄鉄ふた類

バルブ・  
散水栓  
ボックスグレーチング  
&ピットカバー

車止め

フローア  
ハッチ

可とう継手

ドレネージ  
継手

ルーフトレン

グリース  
トラップオイル・  
プラスタ  
トラップ

給水関連

ナイロンコーティング  
MD-NCジョイント厚肉ナイロン  
コーティング  
HT-Cジョイント

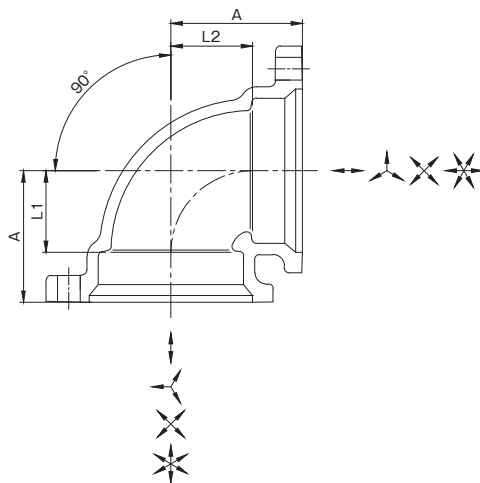
MDジョイント



更に詳しい商品情報・CADデータはWebサイトで！

DRAIN FULL LINE CATALOG 2024





排水器具

鑄鉄ふた類

バルブ・散水栓ボックス

グレーチング &amp; ビットカバー

車止め

フロアーハッチ

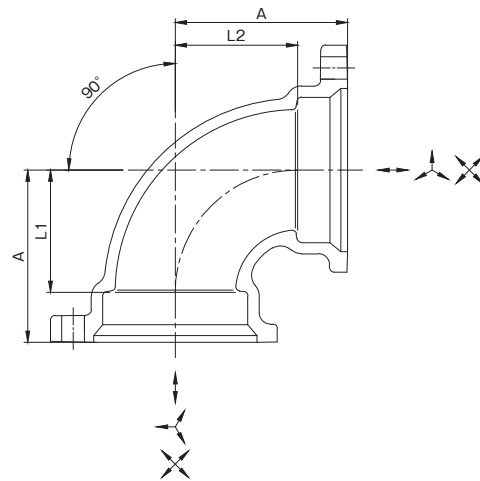
可とう継手

寸法表 (mm)

呼び	A	L <sub>1</sub>	L <sub>2</sub>	重量 (kg)	梱包入数	本体定価	セット定価
※ 1 1/4	44	26	26	0.6	50	3,310	5,630
※ 1 1/2	49	30	30	0.7	35	3,570	5,890
※ 2	58	36	36	1.1	20	5,110	7,990
※ 2 × 1 1/2	58	36	39	0.9	20	4,440	7,040
※ 2 1/2	70	45	45	1.5	10	7,460	11,200
※ 2 1/2 × 2	70	45	48	1.4	14	6,570	9,880
※ 3	80	52	52	2.3	8	10,650	15,790
※ 4	99	66	66	3.3	4	14,160	20,560
※ 4 × 3	99	66	71	3.0	4	12,820	18,590
※ 5	118	82	82	5.3	2	25,450	35,910
※ 6	135	96	96	6.8	1	33,800	47,340
※ 8	168	120	120	14.0	1	92,250	119,330
※ 10	210	145	145	25.6	1	200,220	281,360

(注) 呼び10について一部形状の違うパッキン(KDパッキン)を利用しております。  
※印は当社のオリジナル製品を示します。

ドレナージ継手



ルーフトレン

グリーストラップ

オイル・プラスタトラップ

給水関連

寸法表 (mm)

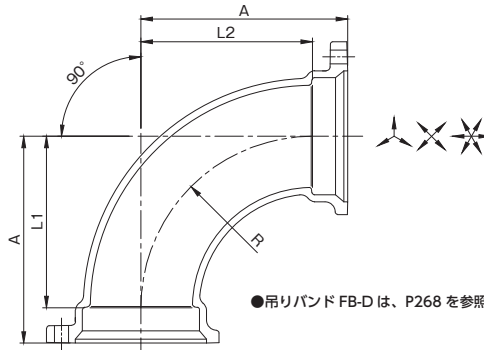
呼び	A	L <sub>1</sub>	L <sub>2</sub>	重量 (kg)	梱包入数	本体定価	セット定価
※ 1 1/4	57	39	39	0.7	40	3,690	6,010
1 1/2	63	44	44	0.8	30	4,010	6,330
※ 1 1/2 × 1 1/4	63	44	45	0.7	30	3,890	6,210
2	76	54	54	1.3	15	5,900	8,780
2 × 1 1/2	76	54	57	1.1	20	5,060	7,660
2 1/2	92	67	67	1.8	8	8,940	12,680
2 1/2 × 1 1/2	92	67	73	1.4	12	6,850	9,880
2 1/2 × 2	92	67	70	1.6	10	7,850	11,160
3	106	78	78	2.8	6	12,010	17,150
3 × 2	106	78	84	2.1	6	9,340	13,350
3 × 2 1/2	106	78	81	2.3	6	10,250	14,690
4	132	99	99	4.0	3	16,780	23,180
4 × 2 1/2	132	99	107	3.2	3	14,290	19,360
4 × 3	132	99	104	3.6	3	15,390	21,160
5	158	122	122	6.4	2	29,850	40,310
5 × 4	158	122	125	5.5	2	25,500	33,930
6	182	143	143	8.5	1	41,290	54,830
6 × 5	182	143	146	7.8	1	38,970	50,970
※ 8	230	182	182	17.9	1	120,650	147,730

※印は当社のオリジナル製品を示します。





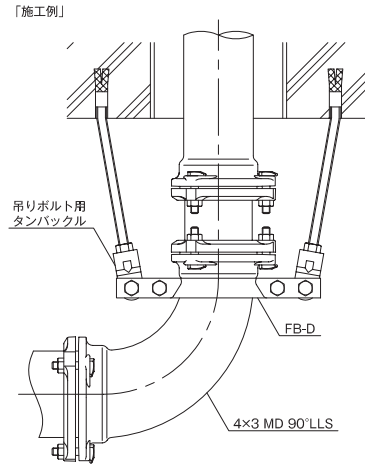
# 90° LLS



寸法表 (mm)

呼び	A	L <sub>1</sub>	L <sub>2</sub>	R	重量 (kg)	梱包入数	本体定価	セット定価
※ 3	164	136	136	136	3.8	4	14,020	19,160
※ 3 × 2 1/2	164	136	139	136	3.3	4	12,800	17,240
※ 4	185	152	152	152	5.2	2	19,100	25,500
※ 4 × 3	185	152	157	152	4.7	2	17,470	23,240
※ 5	205	169	169	169	7.9	1	32,140	42,600
※ 5 × 4	205	169	172	169	6.8	1	28,870	37,300
※ 6	226	187	187	187	10.1	1	46,130	59,670
※ 6 × 5	226	187	190	187	9.3	1	41,910	53,910
※ 8	281	233	233	233	20.7	1	118,200	145,280
※ 8 × 6	281	233	242	233	17.8	1	112,730	133,040
※ 10	330	265	265	265	37.1	1	318,290	399,430

(注) 呼び10について一部形状の違うパッキン(KDパッキン)を利用しております。  
※印は当社のオリジナル製品を示します。



排水器具

錆鉄ふた類

バルブ・散水栓ボックス

グレーチング & ビットカバー

車止め

フロアーハッチ

可とう継手

ドレナージ継手

ルーフドレン

グリーストラップ

オイル・プラスチックトラップ

給水関連

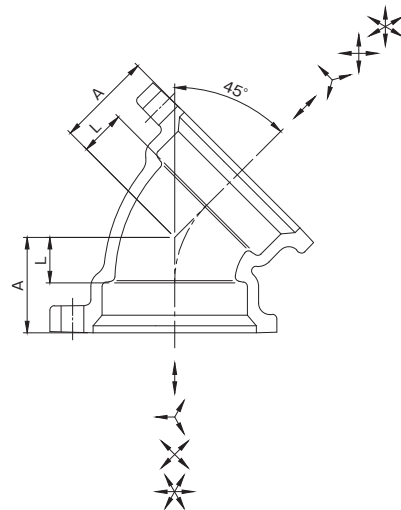
ナイロココーティング MD-NCジョイント

厚肉ナイロココーティング HT-Cジョイント

MDジョイント

## 45° エルボ

# 45° L



寸法表 (mm)

呼び	A	L	重量 (kg)	梱包入数	本体定価	セット定価
※ 1 1/4	33	15	0.5	50	3,170	5,490
※ 1 1/2	36	17	0.6	40	3,430	5,750
※ 2	42	20	1.0	20	4,720	7,600
※ 2 1/2	50	25	1.4	12	6,720	10,460
※ 3	56	28	2.0	9	9,900	15,040
※ 4	68	35	2.9	4	12,340	18,740
※ 5	79	43	4.4	2	21,750	32,210
※ 6	89	50	5.6	1	28,220	41,760
※ 8	106	58	10.9	1	79,340	106,420
※ 10	150	85	21.7	1	166,460	247,600

(注) 呼び10について一部形状の違うパッキン(KDパッキン)を利用しております。  
※印は当社のオリジナル製品を示します。



更に詳しい商品情報・CADデータはWebサイトで!



90° Y

ST

HT-C フランジ コート



90° 大曲リ Y

TY

HT-C フランジ コート



排水器具

鑄鉄ふた類

バルブ・散水栓ボックス

グレーチング & ビットカバー

車止め

フロアーハッチ

可とう継手

ドレネージ継手

ルーフトレンドレン

グリーストラップ

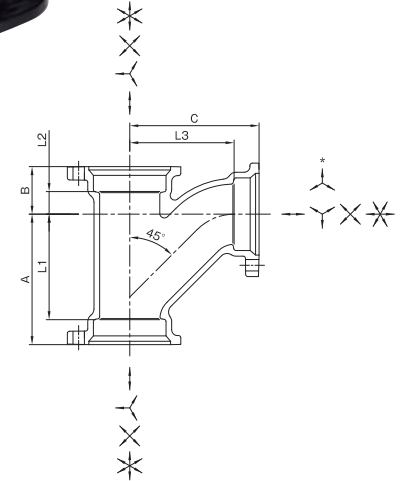
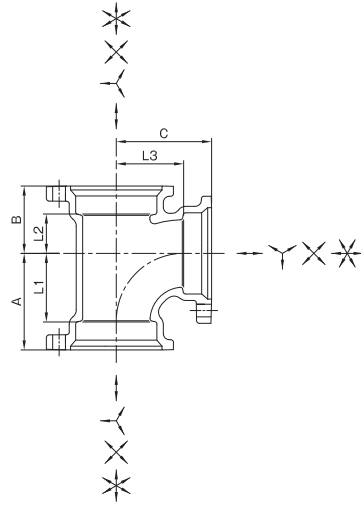
オイル・プラスタトラップ

給水関連

ナイロンコーティング MD-NCジョイント

厚肉ナイロンコーティング HT-Cジョイント

MDジョイント



寸法表 (mm)

Table with columns for呼び (Call), A, B, C, L1, L2, L3, 重量 (kg), 梱包入数 (Packaging), 本体定価 (Main Price), セット定価 (Set Price). Rows include various sizes like 1 1/4, 1 1/2, 2, 2 x 1 1/4, 2 x 1 1/2, 3, 3 x 1 1/2, 4, 4 x 2, 5, 5 x 2, 6, 6 x 2, 6 x 3, 6 x 4, 6 x 5, 8, 8 x 2, 8 x 3, 8 x 4, 8 x 5, 8 x 6, 10, 10 x 4.

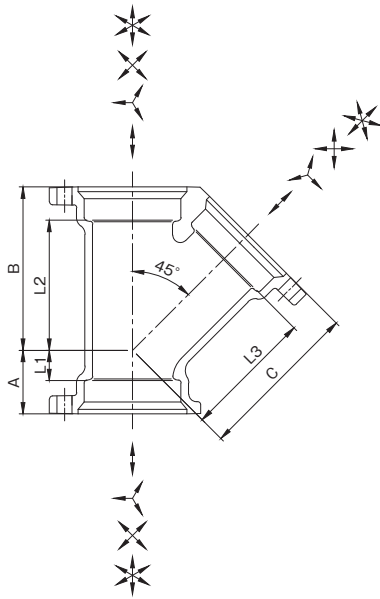
(注) 呼び10について一部形状の違うパッキン(KDパッキン)を利用しております。 ※印は当社のオリジナル製品を示します。

寸法表 (mm)

Table with columns for呼び (Call), A, B, C, L1, L2, L3, 重量 (kg), 梱包入数 (Packaging), 本体定価 (Main Price), セット定価 (Set Price). Rows include various sizes like 1 1/4, 1 1/2, 2, 2 x 1 1/4, 2 x 1 1/2, 3, 3 x 1 1/2, 4, 4 x 1 1/2, 5, 5 x 2, 5 x 3, 5 x 4, 6, 6 x 2, 6 x 3, 6 x 4, 6 x 5, 8, 8 x 2 1/2, 8 x 3, 8 x 4, 8 x 5, 8 x 6, 10, 10 x 4, 10 x 6, 10 x 8.

(注) 呼び10について一部形状の違うパッキン(KDパッキン)を利用しております。 ●(呼び8x3)のボルト穴は\*方向になります。 ※印は当社のオリジナル製品を示します。

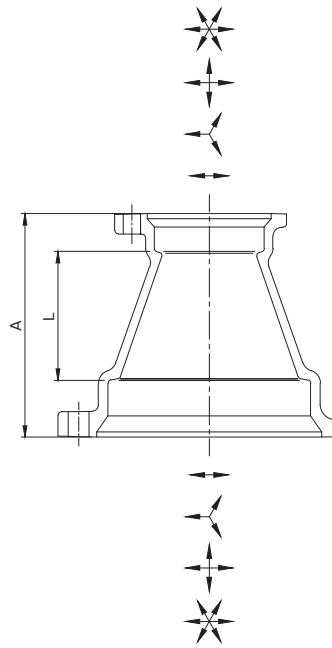




寸法表 (mm)

呼び	A	B	C	L <sub>1</sub>	L <sub>2</sub>	L <sub>3</sub>	重量 (kg)	梱包入数	本体定価	セット定価
※ 1 1/4	33	80	80	15	62	62	1.0	20	5,640	9,120
1 1/2	36	89	89	17	70	70	1.2	15	6,160	9,640
※ 1 1/2 × 1 1/4	31	82	83	12	63	65	1.1	20	5,820	9,300
2	42	108	108	20	86	86	1.9	10	8,860	13,180
※ 2 × 1 1/4	29	91	96	7	69	78	1.4	12	6,850	10,890
2 × 1 1/2	34	96	100	12	74	81	1.6	12	7,340	11,380
2 1/2	50	130	130	25	105	105	2.9	4	13,350	18,960
2 1/2 × 1 1/2	29	105	112	4	80	93	2.0	8	9,630	14,530
2 1/2 × 2	38	117	121	13	92	99	2.4	6	11,180	16,360
3	56	151	151	28	123	123	4.3	3	18,100	25,810
3 × 1 1/2	26	114	124	(-2)	86	105	2.7	6	11,810	18,110
3 × 2	34	125	132	6	97	110	3.1	4	13,480	20,060
3 × 2 1/2	47	138	141	19	110	116	3.6	4	15,480	22,490
4	68	184	184	35	151	151	6.0	2	20,730	29,700
※ 4 × 1 1/2	19	131	146	(-14)	98	127	3.4	3	14,690	22,250
4 × 2	27	140	153	(-6)	107	131	3.9	3	16,410	24,250
4 × 2 1/2	40	153	162	7	120	137	4.4	2	18,880	27,150
4 × 3	49	163	169	16	130	141	4.9	2	20,730	29,700
5	79	220	220	43	184	184	9.4	1	45,460	61,150
※ 5 × 2	17	155	173	(-19)	119	151	5.3	1	25,210	37,110
5 × 2 1/2	30	168	182	(+6)	132	157	5.9	1	29,520	41,850
5 × 3	39	178	190	3	142	162	6.7	1	33,280	46,310
5 × 4	58	198	204	22	162	171	7.7	1	37,100	50,760
6	89	255	255	50	216	216	12.9	1	61,840	82,150
※ 6 × 2	8	170	194	(-31)	131	172	6.4	1	39,080	54,060
6 × 3	30	193	210	(-9)	154	182	8.0	1	42,900	59,010
6 × 4	49	213	224	10	174	191	9.3	1	45,890	62,630
6 × 5	70	234	240	31	195	204	10.9	1	52,150	70,920
※ 8	107	328	328	59	280	280	26.6	1	178,400	219,020
※ 8 × 4	36	243	265	(-12)	195	232	15.2	1	152,810	183,090
※ 8 × 5	54	262	280	6	214	244	17.4	1	157,750	190,060
※ 8 × 6	71	284	295	23	236	256	19.6	1	162,750	196,600
※ 10	130	400	400	65	335	335	48.0	1	400,610	522,320

(注) 呼び10について一部形状の違うパッキン(KDパッキン)を利用しております。  
※印は当社のオリジナル製品を示します。



寸法表 (mm)

呼び	A	L	重量 (kg)	梱包入数	本体定価	セット定価
※ 1 1/4	60	24	0.5	50	3,140	5,460
1 1/2	65	27	0.6	40	3,400	5,720
※ 1 1/2 × 1 1/4	70	33	0.6	40	3,340	5,660
2	75	31	0.9	20	4,520	7,400
※ 2 × 1 1/4	80	40	0.8	30	3,930	6,530
2 × 1 1/2	80	39	0.8	25	4,010	6,610
2 1/2	85	35	1.3	18	6,390	10,130
2 1/2 × 1 1/2	90	46	1.0	20	5,070	8,100
2 1/2 × 2	90	43	1.2	15	5,650	8,960
3	90	34	1.8	12	8,430	13,570
3 × 1 1/2	100	53	1.4	12	6,390	10,120
3 × 2	100	50	1.5	12	6,840	10,850
3 × 2 1/2	100	47	1.5	12	7,370	11,810
4	105	39	2.5	8	10,960	17,360
4 × 2	130	75	2.1	8	8,980	13,620
4 × 2 1/2	130	72	2.3	8	10,110	15,180
4 × 3	130	69	2.5	6	11,070	16,840
5	115	43	3.8	3	18,880	29,340
5 × 3	140	76	3.3	4	16,220	24,020
5 × 4	140	71	3.3	2	17,480	25,910
6	125	47	4.6	3	23,750	37,290
6 × 4	150	78	4.1	2	21,230	31,200
6 × 5	150	75	5.3	2	24,540	36,540
※ 8	145	49	8.7	1	67,900	94,980
※ 8 × 4	185	104	7.3	1	63,770	80,510
※ 8 × 5	185	101	7.8	1	65,320	84,090
※ 8 × 6	185	98	8.1	1	66,320	86,630
※ 10	180	50	15.1	1	122,920	204,060
※ 10 × 6	210	106	12.3	1	123,420	170,760
※ 10 × 8	210	97	14.3	1	123,510	177,620

(注) 呼び10について一部形状の違うパッキン(KDパッキン)を利用しております。  
※印は当社のオリジナル製品を示します。

排水器具

鋳鉄ふた類

バルブ・散水栓ボックス

グレーチング & ビットカバー

車止め

フローアーハッチ

可とう継手

ドレナージ継手

ルーフドレン

グリーストラップ

オイル・プラスタトラップ

給水関連

ナイロンコーティング MD-NCジョイント  
厚肉ナイロンコーティング HT-Cジョイント

MDジョイント

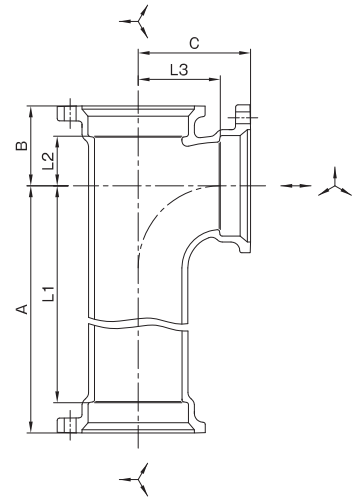


更に詳しい商品情報・CADデータはWebサイトで!



# LST

HT-C フランジ コート



寸法表 (mm)

呼び	A	B	C	L <sub>1</sub>	L <sub>2</sub>	L <sub>3</sub>	重量 (kg)	梱包入数	本体定価	セット定価
■※ 2 × 1 1/2	262	48	68	240	26	49	2.7	5	13,320	17,360
※ 2 1/2	265	64	91	240	39	66	4.0	4	19,040	24,650
※ 2 1/2 × 1 1/2	265	51	75	240	26	56	3.4	4	16,160	21,060
※ 2 1/2 × 2	265	57	83	240	32	61	3.7	4	16,860	22,040
※ 3	400	74	104	372	46	76	6.9	2	31,980	39,690
※ 3 × 1 1/2	268	55	82	240	27	63	4.6	3	19,640	25,940
※ 3 × 2	268	60	89	240	32	67	4.8	3	20,500	27,080
※ 3 × 2 1/2	268	68	98	240	40	73	5.1	2	22,790	29,800
※ 4 × 1 1/2	273	61	94	240	28	75	5.9	3	25,010	32,570
■※ 4 × 2	273	66	101	240	33	79	6.1	3	26,520	34,360
※ 4 × 2 1/2	273	74	110	240	41	85	6.6	2	27,690	35,960
※ 4 × 3	300	80	116	267	47	88	7.2	2	30,710	39,680
※ 5 × 2 1/2	276	78	123	240	42	98	8.7	2	45,240	57,570
※ 5 × 3	276	84	129	240	48	101	9.1	2	48,150	61,180

■印は製造中止品です。弊社在庫が無くなり次第販売中止とさせていただきます。  
※印は当社のオリジナル製品を示します。

排水器具

鑄鉄ふた類

バルブ・散水栓ボックス

グレーチング & ビットカバー

車止め

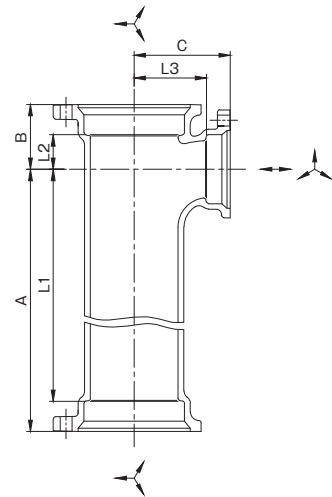
フローアーハッチ

可とう継手

ドレナージ継手

# LST-L

HT-C フランジ コート



寸法表 (mm)

呼び	A	B	C	L <sub>1</sub>	L <sub>2</sub>	L <sub>3</sub>	重量 (kg)	梱包入数	本体定価	セット定価
■※ 3 × 2	300	60	89	272	32	67	5.3	3	25,680	32,260
※ 3 × 2	400	60	89	372	32	67	6.3	3	29,100	35,680
※ 3 × 2 1/2	400	68	98	372	40	73	6.8	2	31,540	38,550
※ 4	470	92	130	437	59	97	10.1	1	61,690	71,290
■※ 4 × 2	400	66	101	367	33	79	7.9	2	35,630	43,470
※ 4 × 2 1/2	400	74	110	367	41	85	8.2	2	36,860	45,130
※ 5 × 2 1/2	400	78	123	364	42	98	11.0	2	53,380	65,710
※ 5 × 4	400	96	143	367	60	110	12.1	1	109,150	122,810

■印は製造中止品です。弊社在庫が無くなり次第販売中止とさせていただきます。  
※印は当社のオリジナル製品を示します。

ルーフトレン

グリーストラップ

オイル・プラスタトラップ

給水関連

ナイロンコーティング MD-NCジョイント

厚肉ナイロンコーティング HT-Cジョイント

MDジョイント

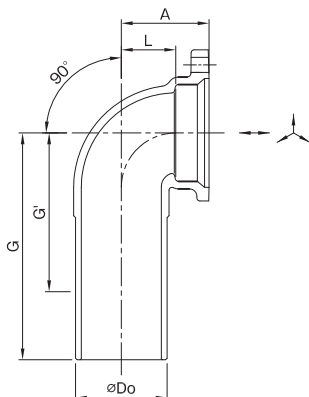


差し込 90° エルボ

# 90° L-B

HT-C フランジ

コート



寸法表 (mm)

呼び	A	L	G	Do	G'	重量 (kg)	梱包入数	本体定価	セット定価
※ 1 1/2	49	30	150	48.6	95	0.9	20	5,590	6,750
※ 2	58	36	150	60.5	110	1.3	15	6,690	8,130
※ 2 1/2	70	45	180	76.3	120	2.0	9	11,590	13,460
※ 3	80	52	180	89.1	135	2.7	6	14,750	17,320
※ 4	99	66	250	114.3	155	4.6	3	20,310	23,510

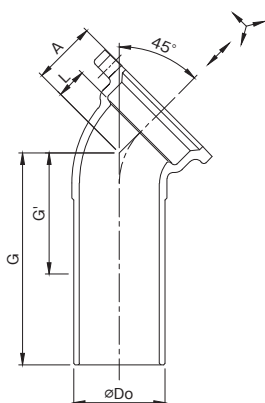
●直管部は現場にて切断しないで下さい。切断が必要な場合は、弊社にて製作致します。(別途見積)  
直管部長さは、最小G'寸法まで製作可能です。お問い合わせ下さい。  
※印は当社のオリジナル製品を示します。

差し込 45° エルボ

# 45° L-B

HT-C フランジ

コート



寸法表 (mm)

呼び	A	L	G	Do	G'	重量 (kg)	梱包入数	本体定価	セット定価
※ 1 1/2	36	17	140	48.6	80	0.8	20	5,430	6,590
※ 2	42	20	140	60.5	85	1.2	15	6,840	8,280
※ 2 1/2	50	25	160	76.3	95	1.8	9	9,340	11,210
※ 3	56	28	160	89.1	100	2.4	6	12,060	14,630
※ 4	68	35	200	114.3	110	3.8	3	18,860	22,060

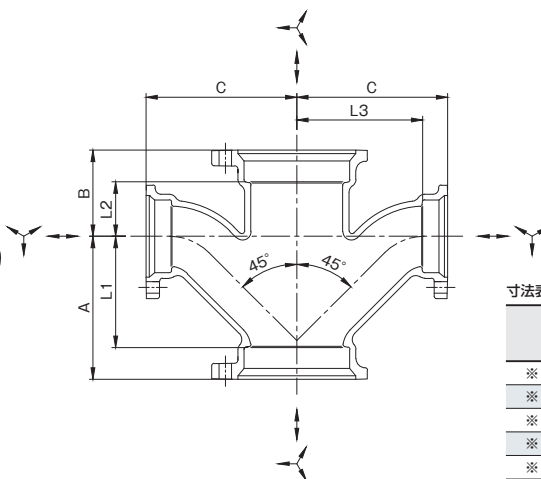
●直管部は現場にて切断しないで下さい。切断が必要な場合は、弊社にて製作致します。(別途見積)  
直管部長さは、最小G'寸法まで製作可能です。お問い合わせ下さい。  
※印は当社のオリジナル製品を示します。

90° 大曲り両Y

# WTY

HT-C フランジ

コート



寸法表 (mm)

呼び	A	B	C	L <sub>1</sub>	L <sub>2</sub>	L <sub>3</sub>
3 × 2	126	57	133	98	29	111
3 × 2 1/2	145	61	147	117	33	122
4	200	72	198	167	39	165
4 × 2	135	60	149	102	27	127
4 × 3	168	68	173	135	35	145
5 × 4	205	82	213	169	46	180

寸法表 (mm)

呼び	重量 (kg)	梱包入数	本体定価	セット定価
※ 3 × 2	4.4	3	31,260	39,280
※ 3 × 2 1/2	5.3	2	36,350	45,230
※ 4	9.9	1	65,010	77,810
※ 4 × 2	5.3	2	35,450	44,730
※ 4 × 3	7.6	1	44,380	55,920
■ ※ 5 × 4	11.7	1	80,160	97,020

■印は製造中止品です。弊社在庫が無くなり次第販売中止とさせていただきます。  
※印は当社のオリジナル製品を示します。

排水用可とう継手

排水器具

錆鉄ふた類

バルブ・散水栓ボックス

グレーチング & ビットカバー

車止め

フローアハッチ

可とう継手

ドレネージ継手

ルーフトレン

グリーストラップ

オイル・プラスチックトラップ

給水関連

ナイロンコーティング MD-NCジョイント

厚肉ナイロンコーティング HT-Cジョイント

MDジョイント



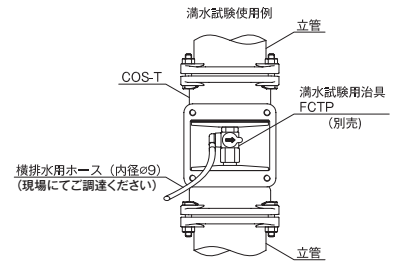
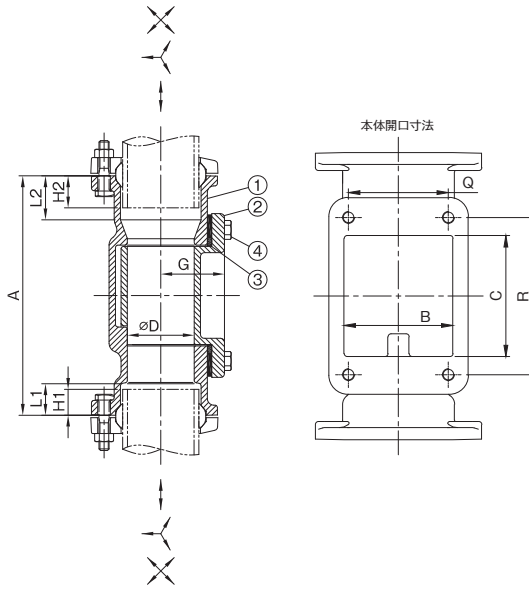
更に詳しい商品情報・CADデータはWebサイトで！



# COS-T

HT-Cフランジ MDU・COS-T コート 掃除口付

※フランジセットは、「HT-Cフランジセット MDU・COS-T」用をご使用ください。



- 排水器具
- 鑄鉄ふた類
- バルブ・散水栓ボックス
- グレーチング&ピットカバー
- 車止め
- フロアーハッチ
- 可とう継手

寸法表 (mm)

呼び	D	A	L <sub>1</sub>	L <sub>2</sub>	G	B	C	Q	R	配管差込基準位置と伸縮量		掃除口ボルト寸法		工具サイズ	掃除口ボルト標準締付トルク(N・m)	重量(kg)	梱包入数	本体定価	セット定価
										H1	H2	呼び径	長さ						
※ 2	53	190	25	35	51	72	80	66	104	20.5 ± 4.5	25.5 ± 9.5	M8	25	13	10	3.6	8	31,790	34,670
※ 2 1/2	68	200	30	40	59	88	80	80	104	24.5 ± 5.5	29.5 ± 10.5	M8	25	13	10	4.7	5	38,340	42,080
※ 3	81	210	35	45	72	100	80	92	104	28.5 ± 6.5	33.5 ± 11.5	M10	25	17	10	6.1	4	46,720	51,860
※ 4	105	220	40	50	79	126	80	118	104	33.5 ± 6.5	38.5 ± 11.5	M10	25	17	10	7.7	2	59,440	65,840
※ 5	131	230	45	55	102	150	80	142	104	37.5 ± 7.5	42.5 ± 12.5	M10	25	17	10	10.8	1	90,570	101,030
※ 6	155	230	45	55	105	174	80	166	104	39.0 ± 6.0	44.0 ± 11.0	M10	25	17	10	12.7	1	103,870	117,410
※ 8	205	250	50	60	135	226	80	220	110	46.0 ± 4.0	51.0 ± 9.0	M10	25	17	15	20.8	1	216,330	243,410

※掃除口を閉める際には臭気及び水漏れを防ぐ為、ボルト4本をしっかり均等に締め付けてください。  
※印は当社のオリジナル製品を示します。

部番	部品名	材質
①	本体	FC150
②	掃除口フランジ	FC150
③	パッキン	EPDM
④	ボルト	SUS

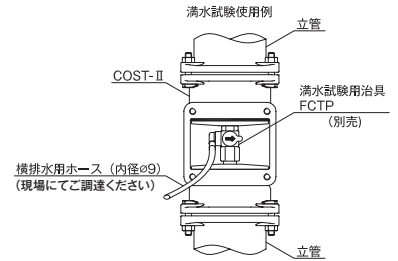
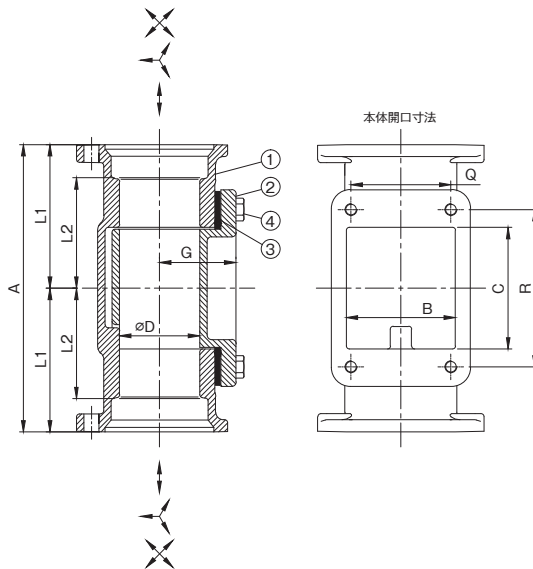
●COS-Tは伸縮対応の為、HT-Cフランジセット MDU・COS-T用をご使用ください。  
●滴水試験用治具(FCTP)はP.267を参照ください。

## 滴水試験兼用掃除口付継手

# COST-II

HT-Cフランジ コート 掃除口付

※フランジセットは、HT-Cフランジセットがそのまま使用いただけます。



- ドレナージ継手
- ルーフトレン
- グリーストラップ
- オイル・プラスタトラップ
- 給水関連
- ナイロンコーティング MD-NCジョイント
- 厚肉ナイロンコーティング HT-Cジョイント
- MDジョイント

寸法表 (mm)

呼び	D	A	L <sub>1</sub>	L <sub>2</sub>	G	B	C	Q	R	掃除口ボルト寸法		工具サイズ	掃除口ボルト標準締付トルク(N・m)	重量(kg)	梱包入数	本体定価	セット定価
										呼び径	長さ						
※ 2	53	190	95	73	51	72	80.5	66	104	M8	25	13	10	3.9	8	31,790	34,670
※ 2 1/2	68	200	100	75	59	88	80.5	80	104	M8	25	13	10	5.1	5	38,340	42,080
※ 3	81	210	105	77	72	100	80.5	92	104	M10	25	17	10	6.8	4	46,720	51,860
※ 4	105	220	110	77	79	126	80.5	118	104	M10	25	17	10	8.3	2	59,440	65,840
※ 5	131	230	115	79	102	150	80.5	142	104	M10	25	17	10	11.5	1	90,570	101,030
※ 6	155	230	115	76	105	174	80.5	166	104	M10	25	17	10	13.8	1	103,870	117,410
※ 8	205	250	125	77	135	226	80.5	220	110	M10	25	17	15	22.6	1	216,330	243,410

※掃除口を閉める際には臭気及び水漏れを防ぐ為、ボルト4本をしっかり均等に締め付けてください。  
※印は当社のオリジナル製品を示します。

部番	部品名	材質
①	本体	FC150
②	掃除口フランジ	FC150
③	パッキン	EPDM
④	ボルト	SUS

●滴水試験用治具(FCTP)は、P.267を参照ください。



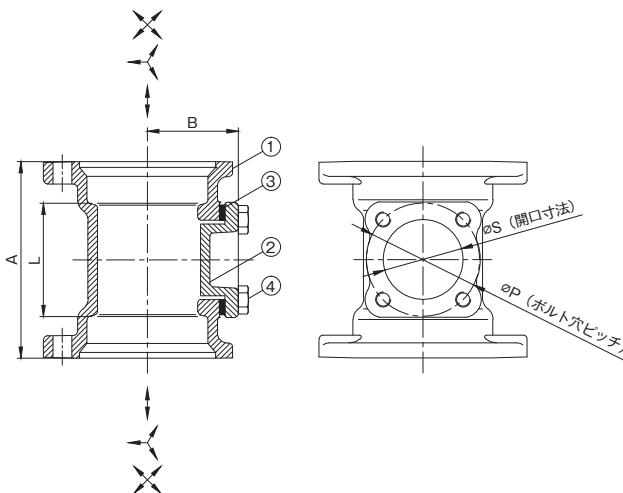
# COS

HT-C フランジ

コート

掃除口付

排水用可とう継手



寸法表 (mm)

呼び	A	B	L	P	S	掃除口ボルト寸法		工具サイズ	掃除口ボルト標準締付トルク (N・m)	重量 (kg)	梱包入数	本体定価	セット定価
						呼び径	長さ						
2	104	48	60	60	42	M8	20	13	5	1.5	14	9,300	12,180
2 1/2	122	58	72	73	52	M8	20	13	5	2.2	10	13,560	17,300
3	142	66	86	88	67	M10	20	17	5	3.0	6	18,930	24,070
4	168	77	102	103	80	M10	20	17	5	4.4	3	22,760	29,160
5	196	91	124	128	104	M10	20	17	10	6.8	2	40,650	51,110
6	230	104	152	156	130	M10	20	17	10	9.4	1	54,920	68,460
※ 8	272	134	176	181	154	M10	25	17	13	17.0	1	112,080	139,160

※掃除口を閉める際には臭気及び水漏れを防ぐ為、ボルト 4 本をしっかりと均等に締め付けてください。  
※印は当社のオリジナル製品を示します。

部番	部品名	材質
①	本体	FC150
②	掃除口フランジ	FC150
③	パッキン	NBR
④	ボルト	SUS

## 掃除口付伸縮継手

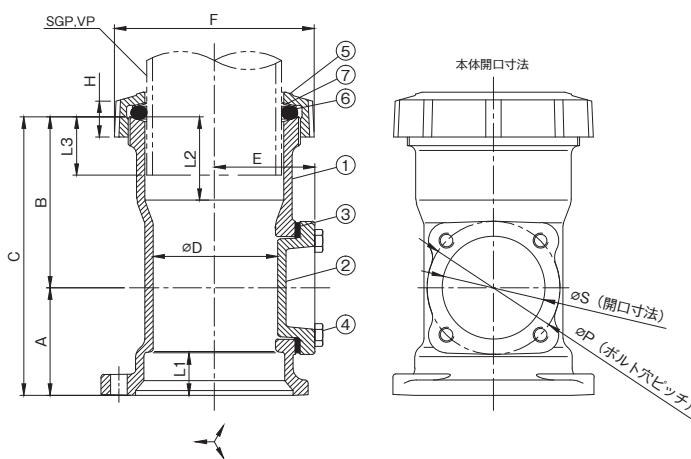
# COS-F

HT-C フランジ

コート

掃除口付

ドレネージ継手



寸法表 (mm)

呼び	D	A	B	C	E	L <sub>1</sub>	L <sub>2</sub>	F	H	P	S	配管差込基準位置と伸縮量 L3	掃除口ボルト寸法		工具サイズ	掃除口ボルト標準締付トルク (N・m)	重量 (kg)	梱包入数	本体定価	セット定価
													呼び径	長さ						
※ 2 1/2	68	61	106	167	58	25	55	114	29	73	52	37.0 ± 18.0	M8	20	13	5	3.0	6	17,120	18,990
※ 3	81	71	113	184	66	28	55	132	30	88	67	38.5 ± 16.5	M10	20	17	5	4.3	4	23,780	26,350
※ 4	105	84	130	214	77	33	64	159	34	103	80	45.5 ± 18.5	M10	20	17	5	6.0	2	33,680	36,880

※掃除口を閉める際には臭気及び水漏れを防ぐ為、ボルト 4 本をしっかりと均等に締め付けてください。  
※印は当社のオリジナル製品を示します。

部番	部品名	材質
①	本体	FC150
②	掃除口フランジ	FC150
③	パッキン	NBR
④	ボルト	SUS
⑤	袋ナット	FCD
⑥	パッキン	NBR
⑦	ワッシャ	PE

排水器具

铸铁ふた類

バルブ・散水栓ボックス

グレーチング & ビットカバー

車止め

フローアーハッチ

可とう継手

ドレネージ継手

ルーフドレン

グリーストラップ

オイル・プラスタトラップ

給水関連

ナイロンコーティング MD-NCジョイント

厚肉ナイロンコーティング HT-Cジョイント

MDジョイント



更に詳しい商品情報・CADデータはWebサイトで!





排水器具

鑄鉄ふた類

バルブ・散水栓ボックス

グレーチング & ピットカバー

車止め

フロアーハッチ

可とう継手

ドレナージ継手

ルーフドレン

グリーストラップ

オイル・プラスタラップ

給水関連

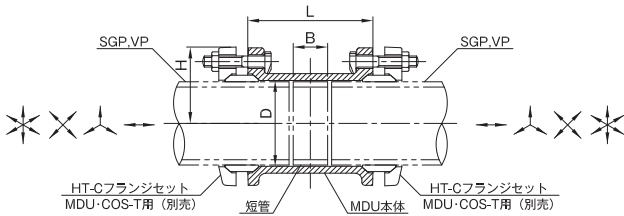
ナイロココーティング MD-NCジョイント

厚肉ナイロココーティング HT-Cジョイント

MDジョイント

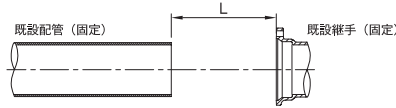
**仕様** ●1.ユニオンは既設配管の切断補修等の接続にご使用ください。

- 注意** ●1.両側の管の間に短管を入れて段差ができないようにしてください。  
 2.継手受け口部の形状が事なる為、HT-Cフランジセット MDU-COS-T用をご使用ください。

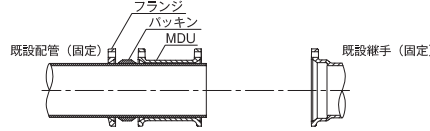


**施工手順例** (既設配管と既設継手をつなぐ場合)

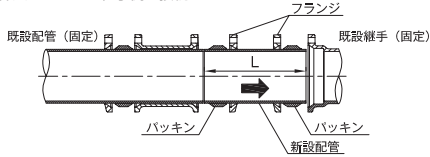
- 1.既設配管端面と既設継手端面の隙間 (L) が、MDユニオンの全長以上になっている事を確認してください。  
隙間 (L) が不足している場合は、管を切断し、全長以上にしてください。



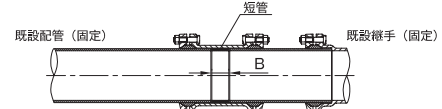
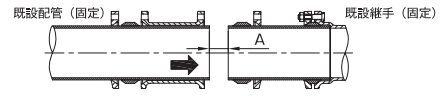
- 2.下図の様に既設配管側へフランジ、パッキン、MDU-Uの順に挿入します。



新設する配管をL寸法で切断し、フランジ・パッキンの順に挿入した上で、継手側に接続します。



- 3.新設したパイプを継手に差し込んだ分だけスキマ (A) が生じる為、この隙間分の短管を寸法表のB寸法を参考に準備してください。  
この短管を隙間に入れ、MDUを短管の中心になる様にスライドさせ、接続します。



ボルトは本体側から差込み、フランジ側の六角ナットをMD-NC・HT-Cジョイントの標準締付トルクにて均一に締付けてください。  
標準締付トルクはP.227を参照ください。

寸法表 (mm)

呼び	D	L	H	B	重量 (kg)	梱包入数	本体定価	セット定価
※ 1 1/2	50.5	78	48	20	0.6	25	7,530	9,850
※ 2	62.5	91	55	25	1.0	18	8,730	11,610
※ 2 1/2	78.5	100	63.5	25	1.3	12	11,340	15,080
※ 3	91.5	114	75	30	1.9	8	16,270	21,410
※ 4	116.5	134	88	35	2.8	4	23,010	29,410
※ 5	142.5	148	104.5	40	4.2	2	32,100	42,560
※ 6	168.5	157	119	40	5.2	2	39,090	52,630
※ 8	220	195	149	50	10.3	1	129,130	156,210
※ 10	271.5	250	178	65	18.8	1	169,890	251,030

(注)呼び10について一部形状の違うパッキン(KDパッキン)を利用しております。  
※印は当社のオリジナル製品を示します。

CO柱

CO



ルーフドレン

グリーストラップ

オイル・プラスタラップ

給水関連

ナイロココーティング MD-NCジョイント

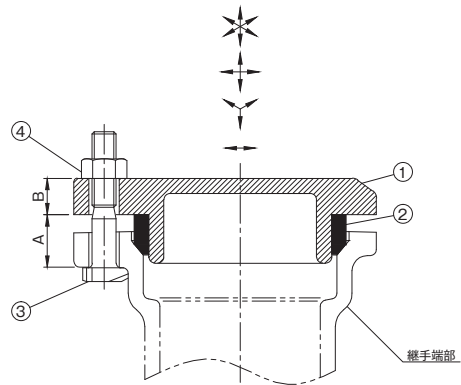
厚肉ナイロココーティング HT-Cジョイント

MDジョイント

寸法表 (mm)

呼び	A	B	重量 (kg)	梱包入数	定価	SUSボルト付き定価
※ 1 1/4	12	10	0.4	60	2,130	2,700
※ 1 1/2	12	10	0.4	50	2,230	2,810
※ 2	14	12	0.7	40	3,110	3,700
※ 2 1/2	14	13	1.0	30	4,290	5,070
※ 3	17	14	1.5	15	6,120	7,730
※ 4	17	15	2.0	12	7,820	9,430
※ 5	22	18	3.2	6	13,080	15,950
※ 6	23	18	3.9	6	16,820	19,700
※ 8	26	20	7.3	4	45,140	51,580
※ 10	23	22	12.4	1	90,780	—

●ボルト・ナットは、MDのフランジセットと同じ物を使用しております。  
※印は当社のオリジナル製品を示します。



部番	部品名	材質
①	本体	FC150
②	パッキン	EPDM
③	T字ボルト	SWCH
④	六角ナット	SWCH





## 厚肉コーティング継手

JPF MDJ004 規格適合品

## HT-C ジョイント

厚肉継手の内外面にナイロンコーティングを施しており、耐薬品・耐熱性に優れています。

高層マンション配管や高温排水配管や実験排水配管、薬品流入配管・厨房通気配管・厨房排水配管などといった頻りに洗浄する配管に最適です。

国土交通省 公共建築工事標準仕様書（機械設備工事編）記載 厨房排水用継手

用途	高温排水配管・実験排水配管・薬品流入配管・厨房通気配管・厨房排水配管 (高層マンション・給食室や実験施設のある学校・病院・温泉・工場・飲食店のテナントビル・給食センターなど)
特長	<ul style="list-style-type: none"> <li>内外面に厚膜のナイロンコーティングを施しており、耐薬品・耐熱性に優れています。</li> <li>継手の曲り角部分の肉厚を厚くし、配管洗浄時における継手の摩耗に対応しております。</li> <li>従来のMDジョイントと明確に識別できるよう、表面の塗装を「黒色」にしています。</li> <li>同色のMD-NCジョイントとの識別の為、HT-Cジョイントは本体に「THICK」の文字を表示しております。</li> </ul>

## 性能

## ・耐薬品性

厨房用配管・排水槽通気配管内は、硫化水素の発生などにより、腐食環境が形成され易くなります。

ナイロンコーティングは、MDジョイントのエポキシ塗装と比べ、高い耐薬品性を発揮します。

分類	薬品名	濃度	HT-Cジョイント ナイロン(300 $\mu$ m)	MDジョイント エポキシ(50 $\mu$ m)
酸	硫酸	5%	◎	○
	塩酸	5%	◎	○
アルカリ	水酸化ナトリウム	5%	◎	○
	次亜塩素酸ナトリウム	5%	○	△

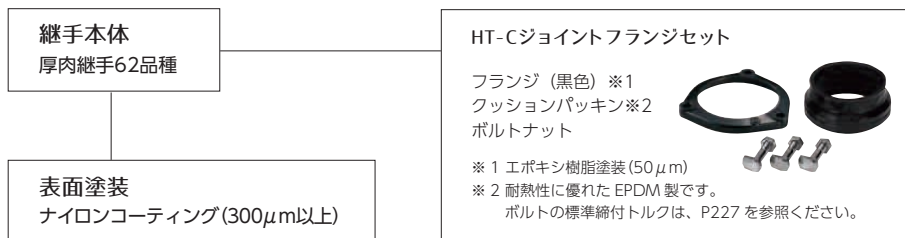
◎：非常に耐薬品性がよい ○：耐薬品性がよい △：長期間、過度に使用すると腐食が進む

## ・耐熱性

厨房排水時は、高温水・冷水を繰り返し流すことがあるため、配管の耐熱性が求められます。

ナイロンコーティングは、耐熱性に優れており、安心してご使用いただけます。

最高使用温度 90℃

HT-C ジョイント  
部品構成

## 厚肉部の耐摩耗性能

ステンレスメッシュの洗浄ホースによる清掃を想定した耐摩耗テストを実施し、従来品よりも残存する肉厚を多くすることで、数倍の耐久性を向上させました。

※テスト内容

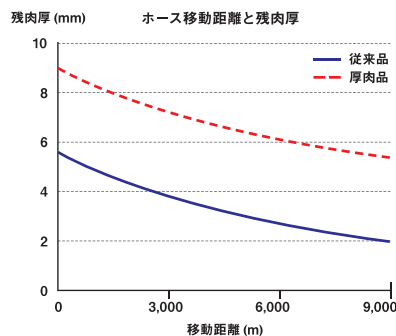
継手曲がり部にホースを連続で通過させ、曲がり部の残存肉厚を計測する。

ホースの移動距離と残肉厚の相関関係を、右記のグラフに示す。

試験体:100A 90°L



[使用ホース]: ステンレス製ネットホース



## 維持管理に関する注意事項

- ①厨房排水配管ではグリーストラップの日常管理と定期的な清掃が必要です。これらを守らないと、グリーストラップの機能が損なわれ、油脂や浮遊物、沈殿物が流出し、配水管内に堆積することで閉塞を引き起こしたり、腐食性の環境（硫化水素など）を作り出す微生物の温床になったりと、管や継手への負荷が大きくなり、配管寿命を縮めることになります。長くご使用していただくためにも、グリーストラップメーカーの推奨する適切な維持管理をお願いします。
- ②排水管内の機械的洗浄は高圧洗浄にて行ってください。できるだけ当該継手の内面に損傷を与えないよう、ホースが樹脂等で覆われているもので作業をお願いします。
- ③次亜塩素酸ナトリウム等を含んだ漂白殺菌剤や洗浄剤を使用される場合は、その注意書に沿った希釈濃度で使用してください。また、使用後は十分に水で洗い流すようお願いいたします。



更に詳しい商品情報・CADデータはWebサイトで！

DRAIN FULL LINE CATALOG 2024

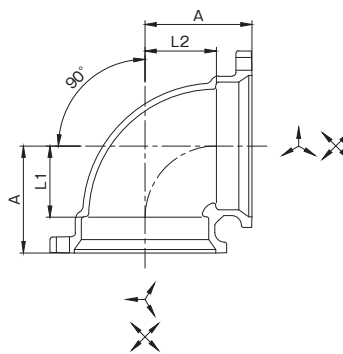


90° エルボ

# 90° L

HT-C フランジ

厚肉コート



排水器具

鑄鉄ふた類

バルブ・散水栓ボックス

グレーチング & ビットカバー

車止め

フロアーハッチ

可とう継手

寸法表 (mm)

呼び	A	L <sub>1</sub>	L <sub>2</sub>	重量 (kg)	梱包入数	本体定価	セット定価
※ 3	80	52	52	2.4	8	11,390	16,530
※ 4	99	66	66	3.5	4	14,870	21,270
※ 5	118	82	82	5.7	2	27,520	37,980
※ 6	135	96	96	7.5	1	36,470	50,010
※ 8	168	120	120	14.7	1	100,170	127,250

※印は当社のオリジナル製品を示します。

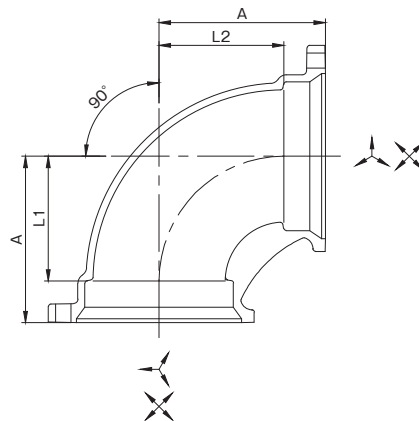
ドレネージ継手

90° 大曲リエルボ

# 90° LL

HT-C フランジ

厚肉コート



ルーフトレン

グリーストラップ

オイル・プラスタトラップ

給水関連

ナイロンコーティング MD-NCジョイント

厚肉ナイロンコーティング HT-Cジョイント

MDジョイント

寸法表 (mm)

呼び	A	L <sub>1</sub>	L <sub>2</sub>	重量 (kg)	梱包入数	本体定価	セット定価
3	106	78	78	3.4	6	14,380	19,520
4	132	99	99	5.1	3	20,460	26,860
4 × 3	132	99	104	4.5	3	18,720	24,490
5	158	122	122	8.0	2	36,190	46,650
6	182	143	143	10.8	1	50,340	63,880
※ 8	230	182	182	21.3	1	143,620	170,700

※印は当社のオリジナル製品を示します。

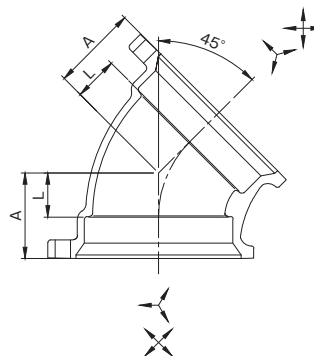


45° エルボ

# 45° L

HT-C フランジ

厚肉コート



寸法表 (mm)

呼び	A	L	重量 (kg)	梱包入数	本体定価	セット定価
3	56	28	2.2	9	10,710	15,850
4	68	35	3.0	4	13,250	19,650
5	79	43	4.7	2	23,490	33,950
6	89	50	6.1	1	30,380	43,920
※ 8	106	58	11.0	1	86,150	113,230

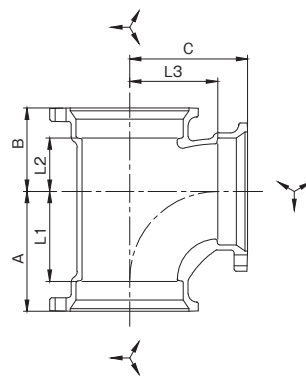
※印は当社のオリジナル製品を示します。

90° Y

# ST

HT-C フランジ

厚肉コート



寸法表 (mm)

呼び	A	B	C	L <sub>1</sub>	L <sub>2</sub>	L <sub>3</sub>	重量 (kg)	梱包入数	本体定価	セット定価
3	106	74	104	78	46	76	4.1	4	17,660	25,370
4	132	92	130	99	59	97	6.0	2	25,370	34,970
4 × 3	111	80	116	78	47	88	4.9	2	20,860	29,830
5	158	110	155	122	74	119	9.5	1	46,520	62,210
5 × 4	135	96	143	99	60	110	8.3	1	39,320	52,980

排水用可とう継手

排水器具

铸铁ふた類

バルブ・散水栓ボックス

グレーチング & ビットカバー

車止め

フローアーハッチ

可とう継手

ドレネージ継手

ルーフトレン

グリーストラップ

オイル・プラスタトラップ

給水関連

ナイロンコーティング MD-NCジョイント

厚肉ナイロンコーティング HT-Cジョイント

MDジョイント



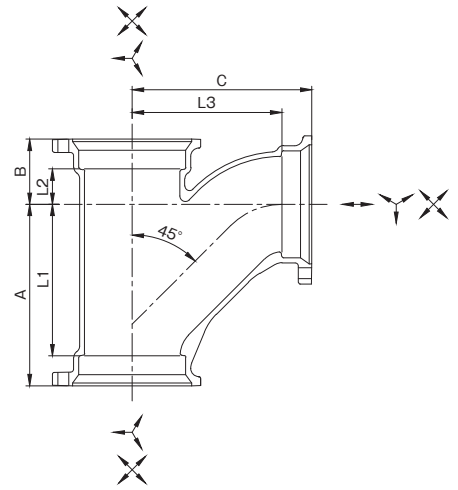
更に詳しい商品情報・CADデータはWebサイトで！

DRAIN FULL LINE CATALOG 2024



TY

HT-C フランジ 厚肉コート



排水器具

鑄鉄ふた類

バルブ・散水栓ボックス

グレーチング & ビットカバー

車止め

フロアーハッチ

可とう継手

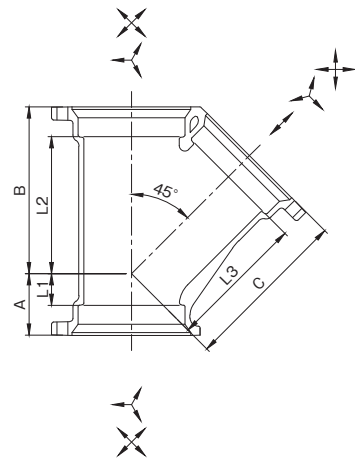
寸法表 (mm)

呼び	A	B	C	L <sub>1</sub>	L <sub>2</sub>	L <sub>3</sub>	重量 (kg)	梱包入数	本体定価	セット定価
3	160	58	158	132	30	130	5.2	3	21,860	29,570
3 × 2	126	42	133	98	14	111	3.8	3	16,020	22,600
3 × 2 1/2	145	51	147	117	23	122	4.4	4	18,790	25,800
4	200	72	198	167	39	165	7.8	2	31,890	41,490
4 × 2 1/2	155	51	164	122	18	139	5.6	2	23,480	31,750
4 × 3	168	58	173	135	25	145	6.2	2	26,680	35,650
5	240	88	237	204	52	201	12.7	1	60,210	75,900
5 × 3	174	58	189	138	22	161	8.3	1	39,610	52,640
5 × 4	205	72	213	169	36	180	10.6	1	49,370	63,030
6	279	105	276	240	66	237	17.2	1	83,860	104,170
6 × 3	179	58	203	140	19	175	9.7	1	53,270	69,380
6 × 4	212	72	229	173	33	196	11.6	1	56,780	73,520
6 × 5	244	88	250	205	49	214	14.4	1	70,600	89,370
※ 8	330	130	330	282	82	282	32.1	1	231,540	272,160
※ 8 × 5	265	88	290	217	40	524	21.2	1	208,140	240,450
※ 8 × 6	307	105	315	259	57	276	24.9	1	216,130	249,980

※印は当社のオリジナル製品を示します。

Y

HT-C フランジ 厚肉コート



ドレナージ継手

ルーフドレン

グリーストラップ

オイル・プラスチックトラップ

給水関連

ナイロンコーティング MD-NCジョイント

厚肉ナイロンコーティング HT-Cジョイント

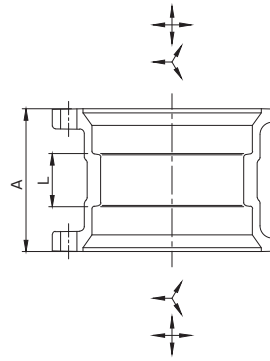
MDジョイント

寸法表 (mm)

呼び	A	B	C	L <sub>1</sub>	L <sub>2</sub>	L <sub>3</sub>	重量 (kg)	梱包入数	本体定価	セット定価
3	56	151	151	28	123	123	4.6	3	19,630	27,340
3 × 2	34	125	132	6	97	110	3.2	4	14,390	20,970
3 × 2 1/2	47	138	141	19	110	116	3.8	4	16,610	23,620
4	68	184	184	35	151	151	6.6	2	27,350	36,950
4 × 2 1/2	40	153	162	7	120	137	4.6	2	20,620	28,890
4 × 3	49	163	169	16	130	141	5.2	2	22,660	31,630
5	79	220	220	43	184	184	10.2	1	50,270	65,960
5 × 3	39	178	190	3	142	162	7.0	1	36,320	49,350
5 × 4	58	198	204	22	162	171	8.2	1	40,510	54,170
6	89	255	255	50	216	216	13.6	1	66,940	87,250
6 × 4	49	213	224	10	174	191	9.6	1	49,510	66,250
6 × 5	70	234	240	31	195	204	11.4	1	56,380	75,150
※ 8	107	328	328	59	280	280	27.9	1	200,070	240,690

※印は当社のオリジナル製品を示します。





寸法表 (mm)

呼び	A	L	重量 (kg)	梱包入数	本体定価	セット定価
3	90	34	2.1	12	9,280	14,420
4	105	39	2.9	8	12,220	18,620
5	115	43	4.4	3	20,840	31,300
6	125	47	5.2	3	26,090	39,630
※ 8	145	49	9.5	1	75,600	102,680

※印は当社のオリジナル製品を示します。

排水器具

鑄鉄ふた類

バルブ・散水栓  
ボックス

グレーチング  
&ピットカバー

車止め

フローアー  
ハッチ

可とう継手

ドレナージ  
継手

ルーフトレン

グリース  
トラップ

オイル・  
プラスタ  
トラップ

給水関連

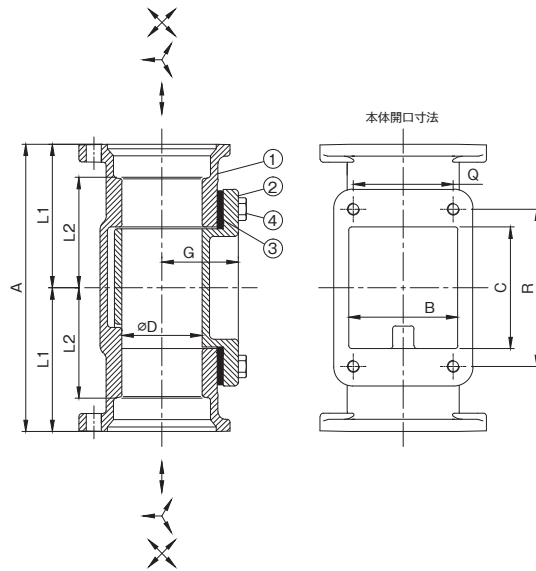
ナイロコート  
MD-NCジョイント

厚肉ナイロン  
コーティング  
HT-Cジョイント

MDジョイント

満水試験兼用掃除口付継手

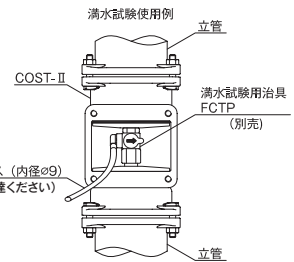
COST-II



寸法表 (mm)

呼び	D	A	L <sub>1</sub>	L <sub>2</sub>	G	B	C	Q	R	掃除口ボルト寸法 呼び径 長さ	工具 サイズ	掃除口ボルト標準 締付トルク (N・m)	重量 (kg)	梱包 入数	本体定価	セット定価
※ 2	53	190	95	73	51	72	80.5	66	104	M8 25	13	10	3.9	8	31,790	34,670
※ 2 1/2	68	200	100	75	59	88	80.5	80	104	M8 25	13	10	5.1	5	38,340	42,080
※ 3	81	210	105	77	72	100	80.5	92	104	M10 25	17	10	6.8	4	46,720	51,860
※ 4	105	220	110	77	79	126	80.5	118	104	M10 25	17	10	8.3	2	59,440	65,840
※ 5	131	230	115	79	102	150	80.5	142	104	M10 25	17	10	11.5	1	90,570	101,030
※ 6	155	230	115	76	105	174	80.5	166	104	M10 25	17	10	13.8	1	103,870	117,410
※ 8	205	250	125	77	135	226	80.5	220	110	M10 25	17	15	22.6	1	216,330	243,410

※掃除口を閉める際には臭気及び水漏れを防ぐ為、ボルト4本をしっかり均等に締め付けてください。  
※印は当社のオリジナル製品を示します。



部番	部品名	材質
①	本体	FC150
②	掃除口フランジ	FC150
③	パッキン	EPDM
④	ボルト	SUS

●満水試験治具 (FCTP) は、P.267 をご参照ください。



更に詳しい商品情報・CADデータはWebサイトで!




排水鋼管可とう継手 JPF MDJ002 規格適合品

## MD、KD-II ジョイント

排水鋼管用可とう継手は、継手受け口に可とう性を持たせることにより、建築物の挙動変化による配管の振れや、温排水による管の熱膨張から配管を保護します。また、パイプにねじを切る必要もなく、施工の省力化にも貢献します。

- 排水鋼管用可とう継手は、共通の本体と用途に応じたフランジセットを組み合わせて使用する継手です。
- 国土交通省 公共建築工事標準仕様書（機械設備工事編）記載継手

### 本体



**本体仕様**

材質：ねずみ铸铁 FC150  
球状黒鉛铸铁 FCD450-10  
(ダクタイル铸铁\*1)

表面处理：エポキシ樹脂粉体焼付塗装  
(膜厚内外面50μ以上)

※1 呼び3インチのBF本体のみ、ダクタイル铸铁となります。  
※2 露出配管や埋設配管などの腐食環境下においては、錆が発生することがあります。やむを得ず、腐食環境下でご使用になる場合は、ご使用環境に適した防食材を使用し、防錆処理を行ってください。

形状：90° L、45° Y等 36品種

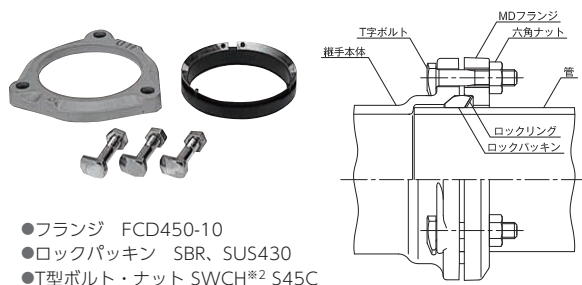
使用箇所：屋内配管\*2

規格：日本金属継手協会規格 JPF MDJ 002

### フランジセット（重力排水用） 詳細寸法は、P246を参照ください。

#### MD フランジセット 11/4～8インチ

日本金属継手協会規格 JPF MDJ 002



- フランジ FCD450-10
- ロックパッキン SBR、SUS430
- T型ボルト・ナット SWCH\*2 S45C

※2 呼び3インチのBFのみボルト材質がS45Cとなります。

#### KD-II フランジセット 11/4～8インチ

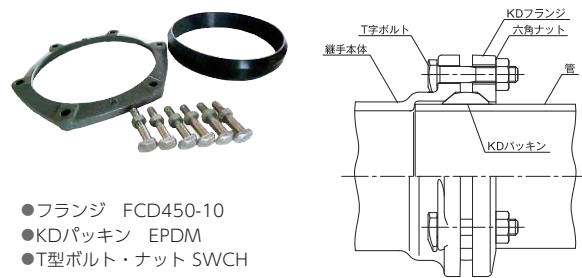
日本金属継手協会規格 JPF MDJ 002



- フランジ FCD450-10
- クッションパッキン EPDM
- T型ボルト・ナット SWCH\*2 S45C

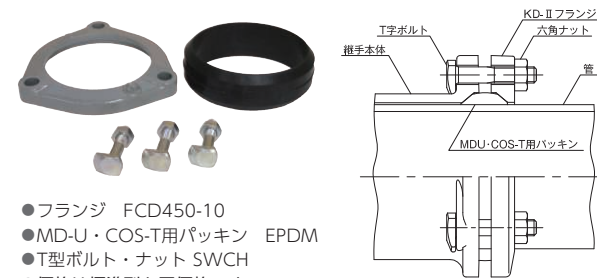
※2 呼び3インチのBFのみボルト材質がS45Cとなります。

#### KD フランジセット 10インチ



- フランジ FCD450-10
- KDパッキン EPDM
- T型ボルト・ナット SWCH

#### KD-II フランジセットCOS-T・MDU用 11/2～8インチ



- フランジ FCD450-10
- MD-U・COS-T用パッキン EPDM
- T型ボルト・ナット SWCH
- 価格は標準型と同価格です。

### 重量表・価格表

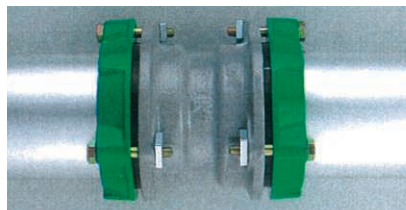
呼び	重量 (kg)	MD-KD-II フランジセット (標準型)	MD-KD-II フランジセット SUSボルト付	入数	MD-KD-II フランジセット (パリアフリー型)	入数
1 1/4	0.3	1,160	1,760	60	—	—
1 1/2	0.3	1,160	1,760	60	—	—
2	0.4	1,440	2,060	50	—	—
2 1/2	0.6	1,870	2,690	45	2,210	45
3	0.7	2,570	4,250	30	3,970	20
4	0.9	3,200	4,880	20	—	—
5	1.4	5,230	8,230	12	—	—
6	1.8	6,770	9,770	10	—	—
8	2.9	13,540	20,260	4	—	—
10	4.8	40,570	50,650	1	—	—



MDジョイント圧送排水配管用

JPF MDJ003 規格適合品

ロックエースフランジセット



施工例

「抜け止めリング」と「抜け止めコマ」の採用で配管支持工事の軽減、抜け阻止性能を強化し、耐圧性能を向上させます。



フランジ寸法表

呼び	A	B	H
2	55.0	45.0	24
2 1/2	63.5	53.5	
3	75.0	63.0	28
4	88.0	76.0	
5	105.5	90.5	29
6	120.0	105.0	31
8	149.0	133.0	35

ボルト・ナット寸法表

呼び	d(M)	L	ボルトの締付トルク (N/m)
2	8	55	20
2 1/2			
3	10	65	30
4	12	75	60
5	14	80	80
6			
8			

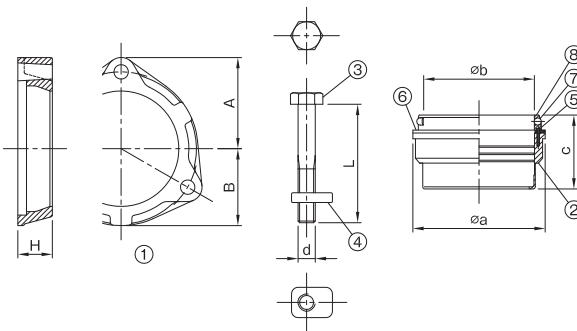
パッキン寸法表

呼び	a	b	c	コマ数
2	73.5	60.5	47.5	4
2 1/2	92.0	76.3	51.5	6
3	106.0	89.1	54.5	10
4	130.5	114.3	62.0	12
5	156.5	139.8	65.0	
6	184.0	165.2	70.5	16
8	239.0	216.8	79.5	

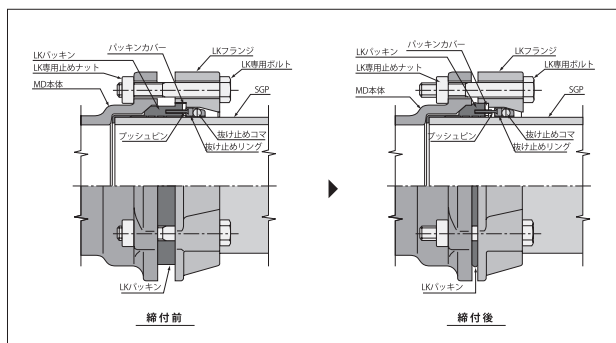
ロックエース最小接続寸法

呼び	E(mm)	継手間距離	F(mm)	短管長さ
2	116	116	160	
2 1/2	120	120	170	
3	134	134	190	
4	134	134	200	
5	148	148	220	
6	152	152	230	
8	169	169	265	

※継手の許容差は含まれておりません。



部番	部品名	材質	備考
①	LKフランジ	FCD450-10	防錆塗装
②	LKパッキン	EPDM	
③	ボルト	SWCH	電気亜鉛めっき
④	回り止めナット	SWRM	電気亜鉛めっき
⑤	プッシュピン	SUS304	
⑥	パッキンカバー	SS400	電気亜鉛めっき
⑦	抜け止めコマ	SUS410J	
⑧	抜け止めリング	EPDM	

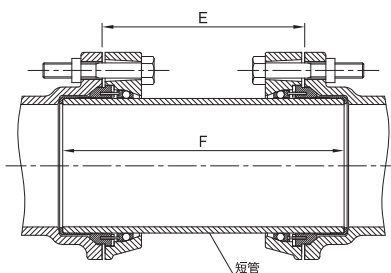


特長

1. 強固な抜け阻止性能を発揮します。
2. LK専用ボルト・ナット(回り止めナット)の採用で、フランジ側からボルトを差し込み容易に施工できます。
3. 施工は従来のMDジョイントとほぼ同様の手順で行えます。詳しくはロックエースフランジセットに同梱されている「ロックエース標準施工方法」をご覧ください。「国土交通省・公共建築工事標準仕様書(平成16年度版)の2.6.3吊りおよび支持」に準じて支持固定してください。
4. 排水鋼管用可とう継手(MDJ-002)と組み合わせてご使用ください。MD-NCやHT-Cの耐熱継手と組み合わせる場合、接続は可能ですが、使用温度は60℃以下となります。

重量表・価格表

呼び	重量 (kg)	圧送排水配管用 ロックエース フランジセット MD-LK-F	MD-LK-F SUBS/N
2	0.7	6,660	11,660
2 1/2	0.7	9,350	16,560
3	1.0	10,380	18,950
4	1.4	12,410	21,250
5	1.8	16,740	32,110
6	2.2	19,130	36,720
8	3.7	44,510	65,260



適用範囲	使用圧力条件
	0.35MPa以下
適用範囲	最高使用温度
	60℃以下
適用範囲	適用管種
	JIS G 3452 配管用炭素鋼管 JIS G 3442 水道用亜鉛めっき鋼管 WSP 032 排水用ノンタルエポキシ塗装鋼管

※露出配管や埋設配管などの腐食環境下においては、錆が発生することがあります。やむを得ず、腐食環境下でご使用になる場合は、ご使用環境に適した防食材を使用し、防錆処理を行ってください。

(製造元) 東亜高級継手バルブ製造株式会社

排水器具

鉄骨付類

バルブ・散水栓ボックス

グレーチング&ビットカバー

車止め

フローアーハッチ

可とう継手

ドレナージ継手

ルーフトレン

グリーストラップ

オイル・プラスタトラップ

給水関連

ナイロコート  
MD-NCジョイント

厚肉ナイロン  
コート  
HT-Cジョイント

MDジョイント

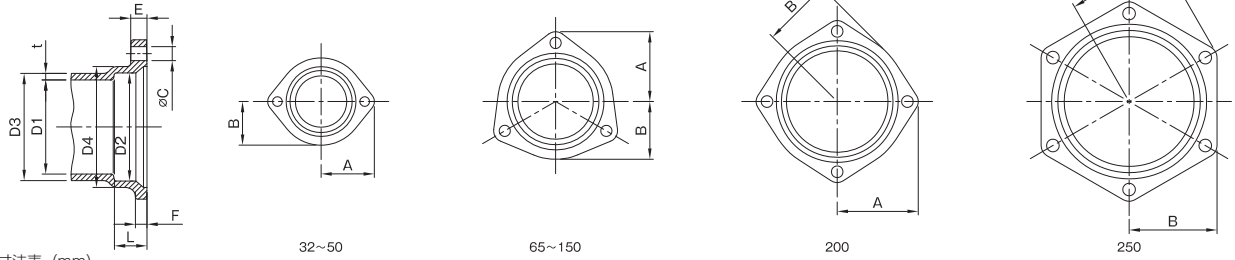


更に詳しい商品情報・CADデータはWebサイトで!



継手本体の端部 (受け口)

継手本体の端部 材質 ねずみ鉄製品 JIS G 5501 の FC150

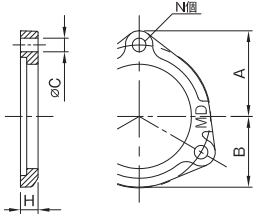


寸法表 (mm)

	D <sub>1</sub>	D <sub>2</sub>	D <sub>3</sub>	D <sub>4</sub>	L	t	E	F	A	B	C	ボルトサイズ	ボルト本数
	内径	受け口の内径	直管部外径	首下外径	パイプの敷込み寸法	肉厚			芯からの寸法		穴径		
1 1/4	36	45.5	45	54.5	18	4.5	10	7	45	33	10	M8	2
1 1/2	42	51.5	51	60.5	19	4.5	10	7	48	36.5	10	M8	2
2	53	64	63	74	22	5	12	8	55	45	10	M8	2
2 1/2	68	80	78	90	25	5	13	8	63.5	53.5	10	M8	3
※2 1/2	68	79	78	89	25	5	14	10	68	53.5	12	M10	2
3	81	93	92	104	28	5.5	14	10	75	62	12	M10	3
※3	81	92	91	102	28	5	11	7.5	75	62	12	M10	2
4	105	118	116	129	33	5.5	15	10	88	75.5	12	M10	3
5	131	144	143	156	36	6	17.5	12	104.5	90	15	M12	3
6	155	170	167	182	39	6	17.5	12	119	104.5	15	M12	3
8	205	222	221	238	48	8	20	14	149	132	17	M14	4
10	254	272	274	292	65	10	20	15	178	160	17	M14	6

※印は MD-KD- II -BF の値です。

MD フランジ

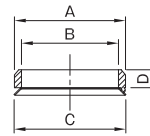


寸法表 (mm)

呼び	A	B	H	C	N
1 1/4	45	33	13	10	2
1 1/2	48	36.5	13	10	2
2	55	45	13	10	2
2 1/2	63.5	53.5	14	10	3
※2 1/2	68	53.5	15	12	2
3	75	62	15	12	3
※3	75	62	20.5	12	2
4	88	75.5	15	12	3
5	104.5	90	19	15	3
6	119	104.5	19	15	3
8	149	132	20	17	4

※印は MD-BF の値です。

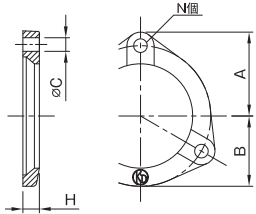
ロックパッキン



寸法表 (mm)

呼び	A	B	C	D
1 1/4	51	42.7	54	11
1 1/2	57	48.6	60	13.5
2	70	60.5	73	13.5
2 1/2	87	76.3	90	16
3	102	89.1	105	16.5
4	129	114.3	132	19
5	155	139.8	158	21
6	183	165.2	186	23
8	238	216.3	242	26

KD- II フランジ (KD フランジ)

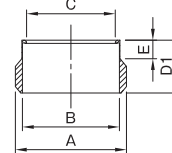


寸法表 (mm)

呼び	A	B	H	C	N
1 1/4	45	33	11.5	10	2
1 1/2	48	36.5	11.5	10	2
2	55	45	12.5	10	2
2 1/2	63.5	53.5	14.5	10	3
※1 2 1/2	68	53.5	15	12	2
3	75	62	14.5	12	3
※1 3	75	62	17.5	12	2
4	88	75.5	15.5	12	3
5	104.5	90	17.5	15	3
6	119	104.5	18.5	15	3
8	149	132	20.5	17	4
※2 10	178	162	25	17	6

※1 は KD-II-BF の値です。  
※2 は KD フランジのみの取扱いです。

クッションパッキン

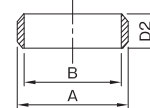


寸法表 (mm)

呼び	A	B	C	D <sub>1</sub>	D <sub>2</sub>	E
1 1/4	51	42.7	36.7	33	-	11
1 1/2	57	48.6	42.6	34.5	22	12.5
2	70	60.5	54.5	38.5	25.5	13
2 1/2	87	76.3	69.7	43	28	15
3	102	89.1	81.5	48.5	31.5	17
4	129	114.3	105.7	56	37	19
5	155	139.8	131.2	56.5	35	21.5
6	183	165.2	154.8	61.5	39	22.5
8	238	216.3	204.7	72	44	28
※10	290	266.4	-	-	50	-

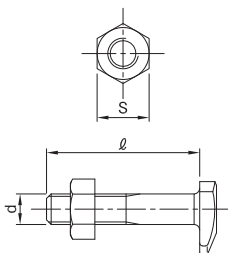
※は KD パッキンのみの取扱いです。

KD パッキン



T 形ボルト・ナット

(ステンレス製のボルト・ナットも別途ご用意しております)

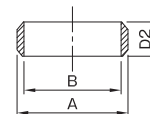


※印は MD・KD-II-BF の値です。

寸法表 (mm)

呼び	d (M)	MD		S
		MD	KD-II	
1 1/4	8	40	40	13
1 1/2	8	40	40	13
2	8	45	40	13
2 1/2	8	45	45	13
※2 1/2	10	50	50	17
3	10	50	50	17
4	10	50	50	17
5	12	60	60	19
6	12	60	60	19
8	14	75	75	22
10	14	-	75	22

COS-T・MDU 用パッキン



※印は MD-KD- II -BF の値です。

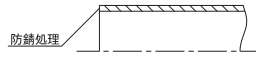
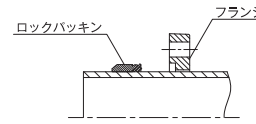
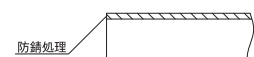
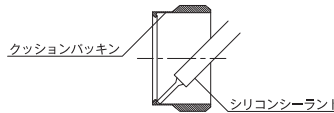
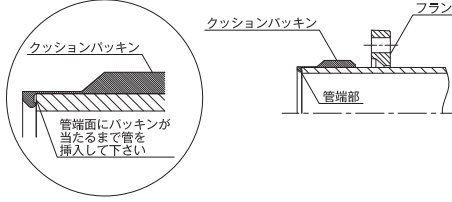
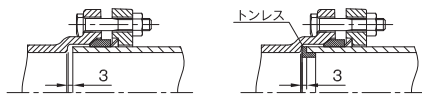
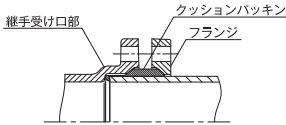
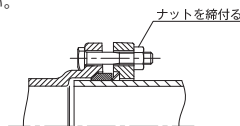
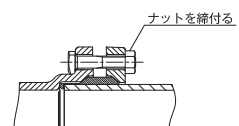
MD、KD-II フランジセット重量表

呼び	重量 (kg)
1 1/4	0.3
1 1/2	0.3
2	0.4
2 1/2	0.6
※2 1/2	0.6
3	0.8
※3	0.8
4	1.0
5	1.6
6	1.9
8	3.0
10	4.8





MD・KD-II ジョイントの施工手順

項目	品名	MD ジョイント	KD-IIジョイント																																																																														
管の準備から切断		<p>1. 管の準備</p> <p>①使用に適した管種である事を確認してください。</p> <p>②正確に管の寸法取りをしてください。</p> <p>2. 管の切断</p> <p>①帯のご盤や金のご盤等の切断機を用いて、管軸に対して直角に切断してください。</p> <p>②管端内外面の面取りをしてください。</p> <p>③管のパッキン当たり面に変形や傷がない事を確認してください。油や土砂等は除去してください。</p>																																																																															
部品装着		<p>3. 管の接続</p> <p>①管端部の防錆処理 管の端部(切断面及び面取り部)に防錆処理を行ってください。(防錆塗料を使用します。) 防錆塗料としては、ヘルメシール 30-V等がございます。 防錆塗料は、タレ、ムラ等のない様に全周にわたって均一に塗布してください。 (注) 公共建築工事標準仕様書に則った施工を行う場合、管端部の防錆塗料は、ヘルメシール 30-V をご使用ください。</p>  <p>②管にフランジ、ロックパッキンの順に装着してください。</p>  <p>(注) ロックパッキンは、挿入方向が決まっています。ステンレスのリングがフランジ側になるように、装着してください。</p>	<p>3. 管の接続</p> <p>①管端部の防錆処理 防錆処理は次のいずれかの要領で行ってください。 防錆塗料としては、ヘルメシール30-Vや無酸成分系のシリコンシーラント等があります。防錆塗料は、タレ、ムラ等のない様に全周にわたって均一に塗布してください。 (注) 公共建築工事標準仕様書に則った施工を行う場合、管端部の防錆塗料は、ヘルメシール30-Vをご使用ください。</p> <p>a) ヘルメシール30-Vを使用する場合は、管の端部(切断面及び面取り部)に塗布してください。</p>  <p>b) シリコンシーラントを使用する場合は、クッションパッキンの内側コーナー部に塗布してください。</p>  <p>②管にフランジを挿入した後、クッションパッキンを管端部に当たるまで挿入してください。</p> 																																																																														
継手本体との接合		<p>③フランジ、ロックパッキンを装着した管を継手受け口部に差込んでください。熱膨張による管の伸びに対応する場合には、継手と管の間に3mm程度の隙間を設ける事を推奨します。なお、水溶性のスペーサー(トンレス)を使用すると、容易に隙間を設ける事ができます。</p> 	<p>③フランジ、ロックパッキンを装着した管を継手受け口部に差込んでください。熱膨張による管の伸びに対しては、継手と管の間に隙間を設ける等の措置の必要はありません。</p> 																																																																														
締付け		<p>④ボルトは原則として継手本体側から差し込み、フランジ側をナットで締付けてください。なお、継手形状によっては本体側からボルトが差し込めない物があります。この場合はボルトをフランジ側から差し込んでください。 ナットの締付けの際は下表に示す標準締付トルクにて均一に締付けてください。</p>  <p>標準締付トルク (N・m)</p> <table border="1"> <thead> <tr> <th>呼び</th> <th>1 1/4</th> <th>1 1/2</th> <th>2</th> <th>2 1/2</th> <th>※ 2 1/2</th> <th>3</th> <th>※ 3</th> <th>4</th> <th>5</th> <th>6</th> <th>8</th> <th>10</th> </tr> </thead> <tbody> <tr> <td>MD ジョイント</td> <td>12.7</td> <td>12.7</td> <td>14.7</td> <td>14.7</td> <td>29.4</td> <td>29.4</td> <td>54.0</td> <td>29.4</td> <td>44.1</td> <td>44.1</td> <td>73.5</td> <td>—</td> </tr> <tr> <td>KD-IIジョイント</td> <td>9.8</td> <td>9.8</td> <td>9.8</td> <td>9.8</td> <td>29.4</td> <td>24.5</td> <td>44.1</td> <td>24.5</td> <td>39.2</td> <td>39.2</td> <td>58.8</td> <td>58.8</td> </tr> </tbody> </table> <p>※は MD-BF の値です。</p>	呼び	1 1/4	1 1/2	2	2 1/2	※ 2 1/2	3	※ 3	4	5	6	8	10	MD ジョイント	12.7	12.7	14.7	14.7	29.4	29.4	54.0	29.4	44.1	44.1	73.5	—	KD-IIジョイント	9.8	9.8	9.8	9.8	29.4	24.5	44.1	24.5	39.2	39.2	58.8	58.8	<p>④ボルトは原則として継手本体側から差し込み、フランジ側をナットで締付けてください。なお、継手形状によっては本体側からボルトが差し込めない物があります。この場合はボルトをフランジ側から差し込んでください。 ナットの締付けの際は下表に示す標準締付トルクにて均一に締付けてください。</p>  <p>標準締付トルク (N・m)</p> <table border="1"> <thead> <tr> <th>呼び</th> <th>1 1/4</th> <th>1 1/2</th> <th>2</th> <th>2 1/2</th> <th>※ 2 1/2</th> <th>3</th> <th>※ 3</th> <th>4</th> <th>5</th> <th>6</th> <th>8</th> <th>10</th> </tr> </thead> <tbody> <tr> <td>MD ジョイント</td> <td>12.7</td> <td>12.7</td> <td>14.7</td> <td>14.7</td> <td>29.4</td> <td>29.4</td> <td>54.0</td> <td>29.4</td> <td>44.1</td> <td>44.1</td> <td>73.5</td> <td>—</td> </tr> <tr> <td>KD-IIジョイント</td> <td>9.8</td> <td>9.8</td> <td>9.8</td> <td>9.8</td> <td>29.4</td> <td>24.5</td> <td>44.1</td> <td>24.5</td> <td>39.2</td> <td>39.2</td> <td>58.8</td> <td>58.8</td> </tr> </tbody> </table> <p>※は MD-BF の値です。</p>	呼び	1 1/4	1 1/2	2	2 1/2	※ 2 1/2	3	※ 3	4	5	6	8	10	MD ジョイント	12.7	12.7	14.7	14.7	29.4	29.4	54.0	29.4	44.1	44.1	73.5	—	KD-IIジョイント	9.8	9.8	9.8	9.8	29.4	24.5	44.1	24.5	39.2	39.2	58.8	58.8
呼び	1 1/4	1 1/2	2	2 1/2	※ 2 1/2	3	※ 3	4	5	6	8	10																																																																					
MD ジョイント	12.7	12.7	14.7	14.7	29.4	29.4	54.0	29.4	44.1	44.1	73.5	—																																																																					
KD-IIジョイント	9.8	9.8	9.8	9.8	29.4	24.5	44.1	24.5	39.2	39.2	58.8	58.8																																																																					
呼び	1 1/4	1 1/2	2	2 1/2	※ 2 1/2	3	※ 3	4	5	6	8	10																																																																					
MD ジョイント	12.7	12.7	14.7	14.7	29.4	29.4	54.0	29.4	44.1	44.1	73.5	—																																																																					
KD-IIジョイント	9.8	9.8	9.8	9.8	29.4	24.5	44.1	24.5	39.2	39.2	58.8	58.8																																																																					

排水器具

錆鉄ふた類

バルブ・散水栓ボックス

グレーチング & ビットカバー

車止め

フロアーハッチ

可とう継手

ドレナージ継手

ルーフトレン

グリーストラップ

オイル・プラスタトラップ

給水関連

ナイロコーティング MD-NCジョイント

厚肉ナイロンコーティング HT-Cジョイント

MDジョイント

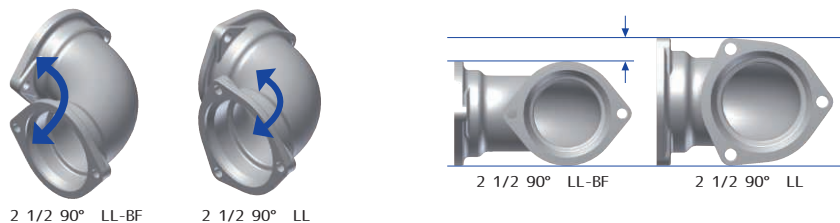


## 住宅内転がし配管用 MD ジョイント「MD-BF」について

施工スペースが狭いなど施工が困難な場所でも、ボルトの向きを水平にして施工性を向上させた継手です。特に 2 1/2 インチ、3 インチはボルト本数を 3 本から 2 本に減らし、工程数の減少にも貢献しています。

## MD-BF 本体と通常 MD 本体との比較

同サイズでも BF 型と通常の MD では、細部において形状・寸法が異なります。下図の様に同じ大曲 90° エルボでも、BF 型の方が曲がりが大きくなります。



## フランジセット

ボルト本数が変わるので、呼び 2 1/2 と 3 インチは、フランジも BF 専用品となります。但し、パッキンは共通となります。

## 性能

ボルト本数が減りますが、通常の MD と同等の性能を維持しております。

## BF 型品種

呼び	品番	掲載ページ
2	90° LL-BF	250
2	45° L-BF	252
2 1/2	90° LL-BF	250
2 1/2	45° L-BF	252
2 1/2 × 1 1/2	TY-BF	256
2 1/2 × 2	TY-BF	256
3	90° LL-BF	250
3	S-BF	257

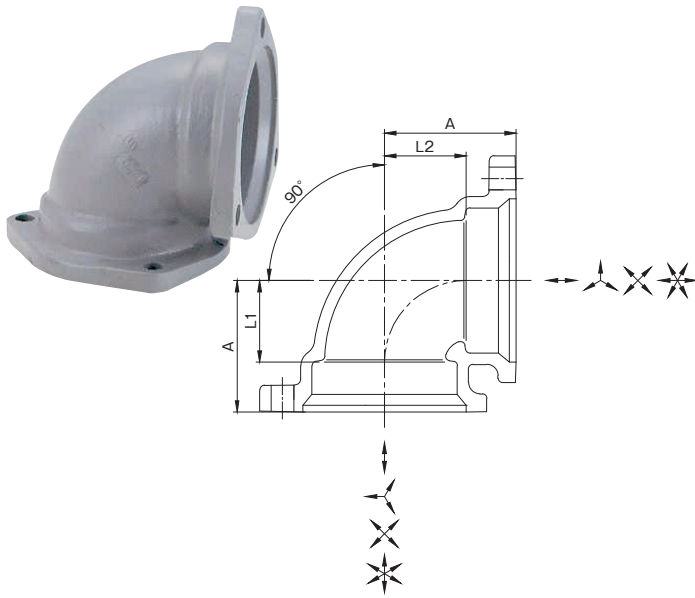
## 異種管の接続について

異種管の接続には、下記のアダプターをご使用ください。

異種管接続例	铸铁管	銅管	鉛管	(呼び 30) VP 管
アダプター	SLA 铸铁管用アダプター 	CPA 銅管用アダプター 	LS 鉛管用アダプター 	VPA 30 塩ビ管 (VP) 用アダプター 
	SLAの詳細はP265をご参照ください。	CPAの詳細はP265をご参照ください。	LSの詳細はP266をご参照ください。	VPAの詳細はP266をご参照ください。



# 90° L



MD フランジ

KD- II フランジ

LKF フランジ

寸法表 (mm)

呼び	A	L <sub>1</sub>	L <sub>2</sub>	MD	KD-II	重量 (kg)	梱包入数	本体定価	セット定価
1 1/4	44	26	26	○	○	0.6	50	2,020	4,340
1 1/2	49	30	30	○	○	0.7	35	2,020	4,340
2	58	36	36	○	○	1.1	20	2,720	5,600
2 × 1 1/2	58	36	39	○	○	0.9	20	2,500	5,100
2 1/2	70	45	45	○	○	1.5	10	3,980	7,720
※ 2 1/2 × 2	70	45	48	○	○	1.4	14	3,660	6,970
3	80	52	52	○	○	2.3	8	5,900	11,040
4	99	66	66	○	○	3.3	4	7,180	13,580
※ 4 × 3	99	66	71	○	○	3.0	4	6,590	12,360
5	118	82	82	○	○	5.3	2	14,350	24,810
6	135	96	96	○	○	6.8	1	19,300	32,840
8	168	120	120	○	○	14.0	1	65,830	92,910
△★※ 10	210	145	145	×	△	25.6	1	105,580	186,720

△印は、呼び 10 について一部形状の違うパッキン (KD パッキン) を使用していることを示します。  
 ※印は当社のオリジナル製品を示します。  
 ★印は受注生産品を示します。

排水用可とう継手

排水器具

錆鉄ふた類

バルブ・散水栓ボックス

グレーチング & ビットカバー

車止め

フロアーハッチ

可とう継手

ドレネージ継手

ルーフトレン

グリーストラップ

オイル・プラスタトラップ

給水関連



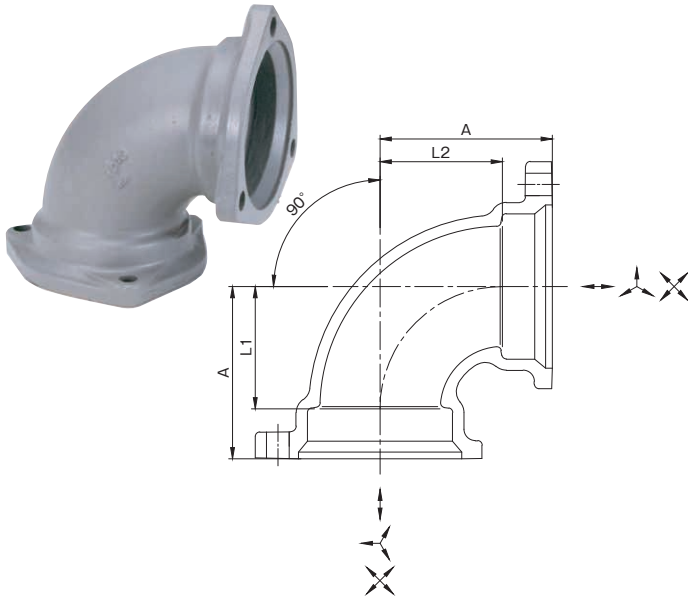
ナイロンコーティング MD-NCジョイント

厚肉ナイロンコーティング HT-Cジョイント

MDジョイント

## 90° 大曲リエルボ

# 90° LL



MD フランジ

KD- II フランジ

LKF フランジ

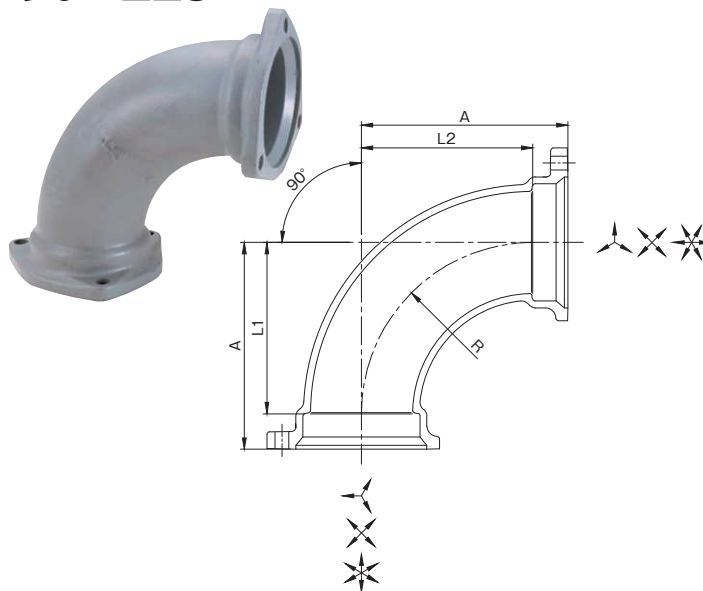
寸法表 (mm)

呼び	A	L <sub>1</sub>	L <sub>2</sub>	MD	KD-II	重量 (kg)	梱包入数	本体定価	セット定価
1 1/4	57	39	39	○	○	0.7	40	2,200	4,520
1 1/2	63	44	44	○	○	0.8	30	2,200	4,520
1 1/2 × 1 1/4	63	44	45	○	○	0.7	30	2,200	4,520
2	76	54	54	○	○	1.3	15	3,070	5,950
2 × 1 1/2	76	54	57	○	○	1.1	20	2,820	5,420
2 1/2	92	67	67	○	○	1.8	8	4,840	8,580
2 1/2 × 1 1/2	92	67	73	○	○	1.4	12	3,960	6,990
2 1/2 × 2	92	67	70	○	○	1.6	10	4,220	7,530
3	106	78	78	○	○	2.8	6	6,360	11,500
3 × 2	106	78	84	○	○	2.1	6	5,160	9,170
3 × 2 1/2	106	78	81	○	○	2.3	6	5,580	10,020
4	132	99	99	○	○	4.0	3	8,470	14,870
4 × 2 1/2	132	99	107	○	○	3.2	3	7,800	12,870
4 × 3	132	99	104	○	○	3.6	3	7,920	13,690
5	158	122	122	○	○	6.4	2	16,490	26,950
5 × 4	158	122	125	○	○	5.5	2	13,980	22,410
6	182	143	143	○	○	8.5	1	23,650	37,190
6 × 5	182	143	146	○	○	7.8	1	22,920	34,920
※ 8	230	182	182	○	○	17.9	1	81,300	108,380

※印は当社のオリジナル製品を示します。

## 汚水用 90° 大曲リエルボ

# 90° LLS



MD フランジ

KD- II フランジ

LKF フランジ

寸法表 (mm)

呼び	A	L <sub>1</sub>	L <sub>2</sub>	R	MD	KD-II	重量 (kg)	梱包入数	本体定価	セット定価
3	164	136	136	136	○	○	3.8	4	7,940	13,080
3 × 2 1/2	164	136	139	136	○	○	3.3	4	7,690	12,130
4	185	152	152	152	○	○	5.2	2	11,080	17,480
4 × 3	185	152	157	152	○	○	4.7	2	9,940	15,710
5	205	169	169	169	○	○	7.9	1	21,600	32,060
5 × 4	205	169	172	169	○	○	6.8	1	18,250	26,680
6	226	187	187	187	○	○	10.1	1	30,660	44,200
6 × 5	226	187	190	187	○	○	9.3	1	27,680	39,680
※ 8	281	233	233	233	○	○	20.7	1	98,410	125,490
★ 8 × 6	281	233	242	233	○	○	17.8	1	98,120	118,430
△★※ 10	330	265	265	265	×	△	37.1	1	167,780	248,920

△印は、呼び 10 について一部形状の違うパッキン (KD パッキン) を使用していることを示します。  
 ※印は当社のオリジナル製品を示します。  
 ★印は受注生産品を示します。



更に詳しい商品情報・CADデータはWebサイトで!



汚水用90° 掃除口付 大曲リエルボ

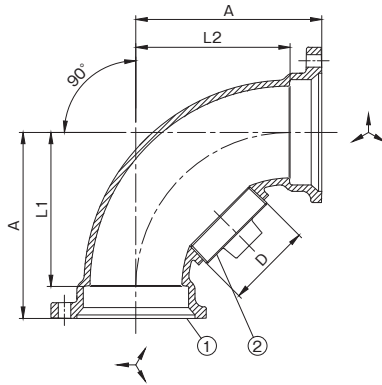
# 90° CLLS <製造中止品>

MD フランジ

KD- II フランジ

LKF フランジ

掃除口付



部番	部品名	材質
①	本体	FC150
②	プラグ	CAC202

寸法表 (mm)

呼び	A	L <sub>1</sub>	L <sub>2</sub>	プラグ D	MD	KD-I	重量 (kg)	梱包入数	本体定価	セット定価
※ 3	164	136	136	R2 1/2	○	○	4.2	4	21,780	26,920
■ 4	185	152	152	R2 1/2	○	○	5.7	2	25,660	32,060
■ 4 × 3	185	152	157	R2 1/2	○	○	5.4	2	25,130	30,900
■ ※ 6 × 5	226	187	190	R2 1/2	○	○	9.6	1	43,420	55,420

● Dねじ部は、JIS B 0203 (管用テーパねじ) です。  
 ※印は当社のオリジナル製品を示します。  
 ■印は製造中止品です。弊社在庫が無くなり次第販売中止とさせていただきます。

排水器具

鑄鉄ふた類

バルブ・散水栓ボックス

グレーチング & ビットカバー

住戸内転がし配管用 90° 大曲リエルボ

# 90° LL-BF

MD フランジ

KD- II フランジ

BF 型

重力排水用

車止め

フロアーハッチ

可とう継手

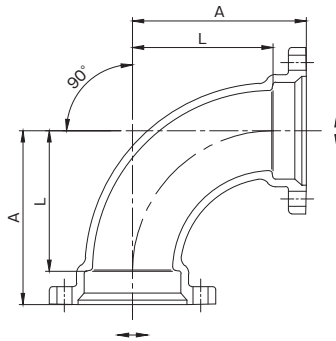
ドレナージ継手

ルーフトレン

グリーストラップ

オイル・プラスタトラップ

給水関連



寸法表 (mm)

呼び	A	L	MD	KD- II	重量 (kg)	梱包入数	本体定価	セット定価
※ 2	115	93	○	○	1.6	10	4,120	7,000
2 1/2	115	90	○	○	2.2	5	5,890	10,310
※ 3	129	101	○	○	2.7	4	6,460	14,400

※印は当社のオリジナル製品を示します。

ナイロンコーティング MD-NCジョイント

厚肉ナイロンコーティング HT-Cジョイント

MDジョイント



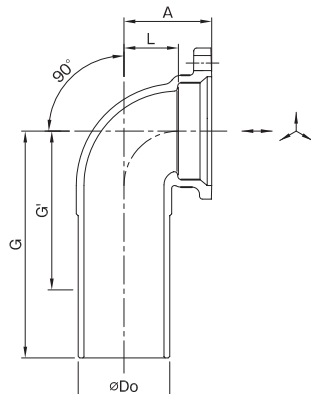
# 90° L-B

MD フランジ

KD- II フランジ

LKF フランジ

排水用可とう継手



寸法表 (mm)

呼び	A	L	G	Do	G'	MD	KD- II	重量 (kg)	梱包入数	本体定価	セット定価
1 1/2	49	30	150	48.6	95	○	○	0.9	20	3,900	5,060
2	58	36	150	60.5	110	○	○	1.3	15	4,280	5,720
2 1/2	70	45	180	76.3	120	○	○	2.0	9	7,990	9,860
3	80	52	180	89.1	135	○	○	2.7	6	9,900	12,470
4	99	66	250	114.3	155	○	○	4.6	3	12,800	16,000

G'…最小切断後寸法

流し排水用 エルボ

# TL

MD フランジ

KD- II フランジ

袋ナット付

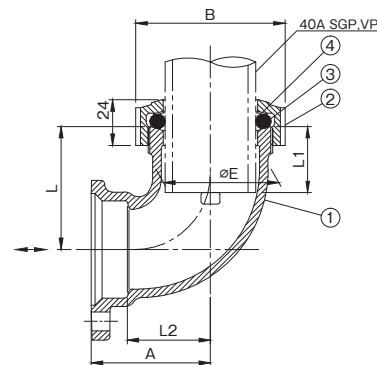
重力排水用



TL-B



TL-A



部番	部品名	材質
①	本体	FC150
②	袋ナット	FCD500-7
③	パッキン	NBR
④	ワッシャ	PE

寸法表 (mm)

呼び	品番	旧品番	L	L <sub>1</sub>	E	A	B	L <sub>2</sub>	MD	KD- II	重量 (kg)	梱包入数	本体定価	セット定価
1 1/2	TL-A	TL	120	90	61	63	79	44	○	○	1.3	15	7,160	8,320
	TL-B	※ TL-M	65	35	61	63	79	44	○	○	1.0	20	6,610	7,770
	★※ TL-C	※ TL-L	260	230	61	63	79	44	○	○	2.0	8	9,660	10,820
2 × 1 1/2	※ TL-A		120	90	61	76	79	54	○	○	1.6	13	9,070	10,510
2 × 1 1/2	※ TL-B		75	35	61	76	79	54	○	○	1.3	15	8,500	9,940

※印は当社のオリジナル製品を示します。  
★印は受注生産品を示します。

排水器具

铸铁ふた類

バルブ・散水栓ボックス

グレーチング & ビットカバー

車止め

フローアハッチ

可とう継手

ドレナージ継手

ルーフトレン

グリーストラップ

オイル・プラスタトラップ

給水関連

ナイロンコーティング MD-NCジョイント

厚肉ナイロンコーティング HT-Cジョイント

MDジョイント



更に詳しい商品情報・CADデータはWebサイトで!



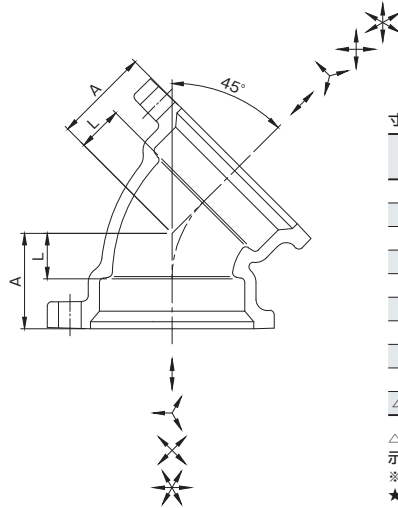
45° エルボ

45° L

MD フランジ

KD- II フランジ

LKF フランジ



寸法表 (mm)

呼び	A	L	MD	KD- II	重量 (kg)	梱包入数	本体定価	セット定価
1 1/4	33	15	○	○	0.5	50	2,020	4,340
1 1/2	36	17	○	○	0.6	40	2,020	4,340
2	42	20	○	○	1.0	20	2,560	5,440
2 1/2	50	25	○	○	1.4	12	3,610	7,350
3	56	28	○	○	2.0	9	5,680	10,820
4	68	35	○	○	2.9	4	6,180	12,580
5	79	43	○	○	4.4	2	12,430	22,890
6	89	50	○	○	5.6	1	16,150	29,690
8	106	58	○	○	10.9	1	58,880	85,960
△★※10	150	85	×	△	21.7	1	87,730	168,870

△印は、呼び10について一部形状の違うパッキン(KDパッキン)を使用していることを示します。  
 ※印は当社のオリジナル製品を示します。  
 ★印は受注生産品を示します。

排水器具

鑄鉄ふた類

バルブ・散水栓ボックス

グレーチング&ピットカバー

住戸内転がし配管用 45° エルボ

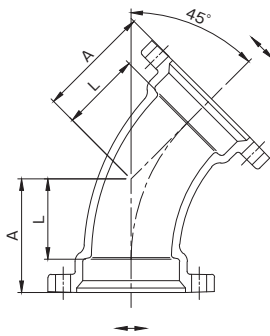
45° L-BF

MD フランジ

KD- II フランジ

BF 型

重力排水用



寸法表 (mm)

呼び	A	L	MD	KD- II	重量 (kg)	梱包入数	本体定価	セット定価
※2	75	53	○	○	1.4	15	3,530	6,410
2 1/2	75	50	○	○	1.8	6	4,540	8,960

※印は当社のオリジナル製品を示します。

車止め

フロアーハッチ

可とう継手

ドレナージ継手

ルーフトレン

グリーストラップ

オイル・プラスタトラップ

給水関連

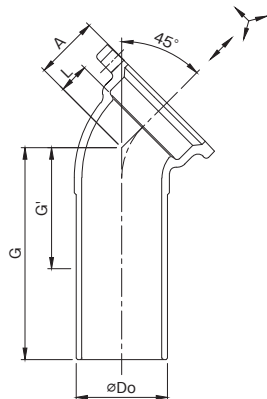
差し込 45° エルボ

45° L-B

MD フランジ

KD- II フランジ

LKF フランジ



寸法表 (mm)

呼び	A	L	G	Do	G'	MD	KD- II	重量 (kg)	梱包入数	本体定価	セット定価
1 1/2	36	17	140	48.6	80	○	○	0.8	20	4,020	5,180
2	42	20	140	60.5	85	○	○	1.2	15	4,670	6,110
2 1/2	50	25	160	76.3	95	○	○	1.8	9	6,490	8,360
3	56	28	160	89.1	100	○	○	2.4	6	7,640	10,210
4	68	35	200	114.3	110	○	○	3.8	3	12,770	15,970

G'…最小切断後寸法



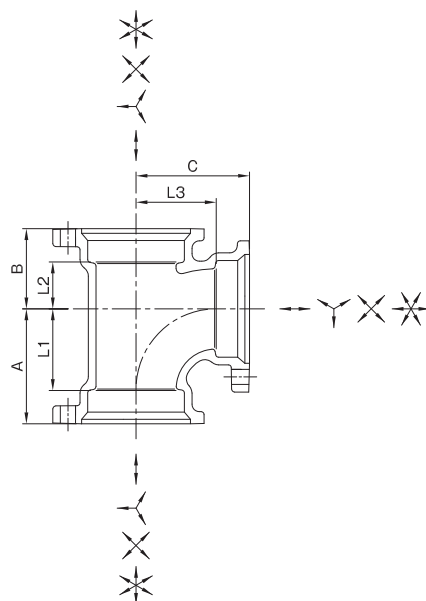
# ST

MD フランジ

KD- II フランジ

LKF フランジ

排水用可とう継手



寸法表 (mm)

呼び	A	B	C	L <sub>1</sub>	L <sub>2</sub>	L <sub>3</sub>	MD	KD- II	重量 (kg)	梱包入数	本体定価	セット定価
1 1/4	57	40	56	39	22	38	○	○	0.9	25	2,950	6,430
1 1/2	63	44	62	44	25	43	○	○	1.1	15	2,950	6,430
1 1/2 × 1 1/4	58	41	59	39	22	41	○	○	1.0	15	2,950	6,430
2	76	53	75	54	31	53	○	○	1.7	12	4,150	8,470
2 × 1 1/4	61	45	65	39	23	47	○	○	1.3	12	3,560	7,600
2 × 1 1/2	66	48	68	44	26	49	○	○	1.4	12	3,730	7,770
2 1/2	92	64	91	67	39	66	○	○	2.5	6	6,230	11,840
2 1/2 × 1 1/2	69	51	75	44	26	56	○	○	1.8	8	4,900	9,800
2 1/2 × 2	79	57	83	54	32	61	○	○	2.1	8	5,360	10,540
3	106	74	104	78	46	76	○	○	3.7	4	8,120	15,830
3 × 1 1/2	72	55	82	44	27	63	○	○	2.4	6	6,060	12,360
3 × 2	82	60	89	54	32	67	○	○	2.8	6	6,060	12,640
3 × 2 1/2	95	68	98	67	40	73	○	○	3.2	4	6,600	13,610
4	132	92	130	99	59	97	○	○	5.4	2	11,520	21,120
4 × 1 1/2	77	61	94	44	28	75	○	○	3.2	4	7,210	14,770
4 × 2	87	66	101	54	33	79	○	○	3.5	2	7,880	15,720
4 × 2 1/2	100	74	110	67	41	85	○	○	4.0	2	8,640	16,910
4 × 3	111	80	116	78	47	88	○	○	4.5	2	9,500	18,470
5	158	110	155	122	74	119	○	○	8.5	1	23,860	39,550
5 × 1 1/2	80	64	108	44	28	89	○	○	4.5	2	14,140	25,760
5 × 2	90	70	114	54	34	92	○	○	4.9	2	14,510	26,410
5 × 2 1/2	103	78	123	67	42	98	○	○	5.5	2	15,520	27,850
5 × 3	114	84	129	78	48	101	○	○	6.1	1	16,840	29,870
5 × 4	135	96	143	99	60	110	○	○	7.1	1	19,620	33,280
6	182	125	179	143	86	140	○	○	11.1	1	31,440	51,750
6 × 2	93	74	126	54	35	104	○	○	6.0	1	20,640	35,620
6 × 3	117	88	141	78	49	113	○	○	7.2	1	20,820	36,930
6 × 4	138	101	155	99	62	122	○	○	8.3	1	24,430	41,170
6 × 5	161	115	167	122	76	131	○	○	10.4	1	28,490	47,260
※ 8	231	153	228	183	105	180	○	○	23.1	1	123,070	163,690
※ 8 × 4	147	112	182	99	64	149	○	○	13.7	1	122,160	152,440
※ 8 × 6	170	131	186	122	83	147	○	○	16.5	1	122,560	156,410
△※ 10	273	198	270	208	133	205	×	△	41.8	1	215,160	336,870
△※ 10 × 4	169	125	209	104	60	176	×	△	23.0	1	213,550	297,890

※印は当社のオリジナル製品を示します。

△印は、呼び 10 について一部形状の違うパッキン (KD パッキン) を使用していることを示します。

排水器具

铸铁ふた類

バルブ・散水栓ボックス

グレーチング & ビットカバー

車止め

フロアーハッチ

可とう継手

ドレネージ継手

ルーフトレン

グリーストラップ

オイル・プラスタラップ

給水関連

ナイロンコーティング MD-NCジョイント

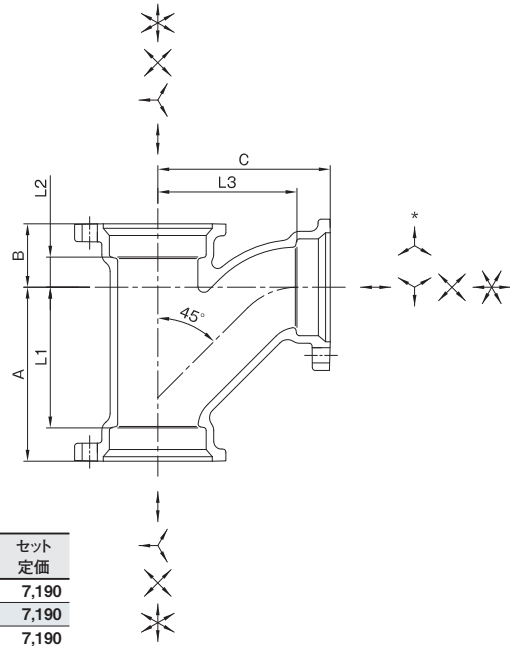
厚肉ナイロンコーティング HT-Cジョイント

MDジョイント



更に詳しい商品情報・CADデータはWebサイトで!





排水器具

鑄鉄ふた類

バルブ・  
散水栓  
ボックス

グレーチング  
&ピットカバー

車止め

フロアー  
ハッチ

可とう継手

ドレナージ  
継手

ルーフトレン

グリース  
トラップ

オイル・  
プラスタ  
トラップ

給水関連

ナイロコート  
MD-NCジョイント

厚肉ナイロ  
ンコート  
HT-Cジョイント

MDジョイント

寸法表 (mm)

呼び	A	B	C	L <sub>1</sub>	L <sub>2</sub>	L <sub>3</sub>	MD	KD- II	重量 (kg)	梱包 入数	本体定価	セット 定価
1 1/4	87	31	86	69	13	68	○	○	1.1	20	3,710	7,190
1 1/2	96	35	95	77	16	76	○	○	1.3	12	3,710	7,190
1 1/2 × 1 1/4	88	31	89	69	12	71	○	○	1.2	15	3,710	7,190
2	115	42	114	93	20	92	○	○	2.2	8	5,000	9,320
2 × 1 1/4	95	31	98	73	9	80	○	○	1.6	12	4,260	8,300
2 × 1 1/2	102	35	103	80	13	84	○	○	1.8	10	4,450	8,490
2 1/2	140	51	139	115	26	114	○	○	3.3	4	7,260	12,870
2 1/2 × 1 1/2	108	35	114	83	10	95	○	○	2.2	6	5,720	10,620
2 1/2 × 2	120	42	123	95	17	101	○	○	2.7	6	6,260	11,440
3	160	58	158	132	30	130	○	○	4.8	3	9,940	17,650
3 × 1 1/2	114	35	123	86	7	104	○	○	3.0	4	6,960	13,260
3 × 2	126	42	133	98	14	111	○	○	3.4	3	7,600	14,180
3 × 2 1/2	145	51	147	117	23	122	○	○	4.0	4	8,980	15,990
4	200	72	198	167	39	165	○	○	7.2	2	14,600	24,200
4 × 1 1/2	122	35	138	89	2	119	○	○	3.7	3	8,420	15,980
4 × 2	135	42	149	102	9	127	○	○	4.3	3	9,310	17,150
4 × 2 1/2	155	51	164	122	18	139	○	○	5.0	2	10,780	19,050
4 × 3	168	58	173	135	25	145	○	○	5.8	2	12,440	21,410
5	240	88	237	204	52	201	○	○	11.9	1	30,670	46,360
5 × 2	140	42	164	104	6	142	○	○	5.7	1	15,820	27,720
5 × 2 1/2	160	51	179	124	15	154	○	○	6.6	1	18,710	31,040
5 × 3	174	58	189	138	22	161	○	○	7.5	1	20,050	33,080
5 × 4	205	72	213	169	36	180	○	○	9.2	1	24,770	38,430
6	279	105	276	240	66	237	○	○	15.5	1	43,900	64,210
6 × 2	143	42	176	104	3	154	○	○	6.9	1	29,150	44,130
6 × 3	179	58	203	140	19	175	○	○	8.8	1	29,520	45,630
6 × 4	212	72	229	173	33	196	○	○	10.7	1	29,520	46,260
6 × 5	244	88	250	205	49	214	○	○	13.0	1	36,860	55,630
8	330	130	330	282	82	282	○	○	30.7	1	147,400	188,020
※ 8 × 2 1/2	180	51	224	132	3	199	○	○	13.2	1	143,450	172,400
※ 8 × 3	208	58	248	160	10	220	○	○	15.2	1	145,850	175,500
8 × 4	235	72	270	187	24	237	○	○	17.1	1	146,460	176,740
8 × 5	265	88	290	217	40	254	○	○	20.3	1	146,530	178,840
8 × 6	307	105	315	259	57	276	○	○	23.9	1	146,800	180,650
△★※ 10	413	153	413	348	88	348	×	△	57.0	1	251,380	373,090
△ ※ 10 × 4	273	72	310	208	7	277	×	△	27.7	1	241,280	325,620
△ ※ 10 × 6	335	105	355	270	40	316	×	△	35.9	1	244,080	331,990
△ ※ 10 × 8	385	130	388	320	65	340	×	△	46.2	1	248,270	342,950

△印は、呼び 10 について一部形状の違うパッキン (KD パッキン) を使用していることを示します。

※印は当社のオリジナル製品を示します。

★印は受注生産品を示します。

● (呼び 8 × 3) の 3 インチ側ボルト穴は \* 印の方向になります。





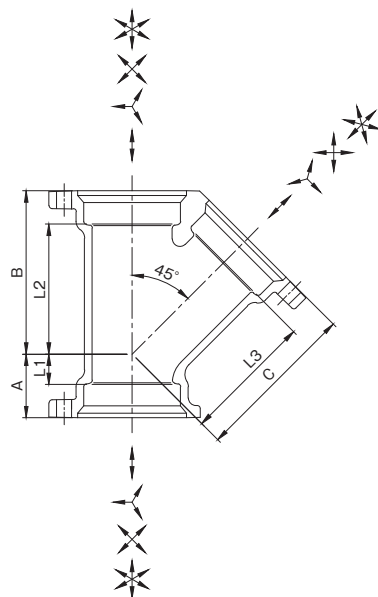
# Y

MD フランジ

KD- II フランジ

LKF フランジ

排水用可とう継手



寸法表 (mm)

呼び	A	B	C	L <sub>1</sub>	L <sub>2</sub>	L <sub>3</sub>	MD	KD- II	重量 (kg)	梱包入数	本体定価	セット定価
1 1/4	33	80	80	15	62	62	○	○	1.0	20	3,340	6,820
1 1/2	36	89	89	17	70	70	○	○	1.2	15	3,340	6,820
1 1/2 × 1 1/4	31	82	83	12	63	65	○	○	1.1	20	3,340	6,820
2	42	108	108	20	86	86	○	○	1.9	10	4,580	8,900
2 × 1 1/4	29	91	96	7	69	78	○	○	1.4	12	3,730	7,770
2 × 1 1/2	34	96	100	12	74	81	○	○	1.6	12	3,940	7,980
2 1/2	50	130	130	25	105	105	○	○	2.9	4	6,860	12,470
2 1/2 × 1 1/2	29	105	112	4	80	93	○	○	2.0	8	5,210	10,110
2 1/2 × 2	38	117	121	13	92	99	○	○	2.4	6	5,740	10,920
3	56	151	151	28	123	123	○	○	4.3	3	9,200	16,910
3 × 1 1/2	26	114	124	(-)2	86	105	○	○	2.7	6	6,420	12,720
3 × 2	34	125	132	6	97	110	○	○	3.1	4	7,270	13,850
3 × 2 1/2	47	138	141	19	110	116	○	○	3.6	4	8,080	15,090
4	68	184	184	35	151	151	○	○	6.0	2	12,350	21,950
4 × 1 1/2	19	131	146	(-)14	98	127	○	○	3.4	3	7,720	15,280
4 × 2	27	140	153	(-)6	107	131	○	○	3.9	3	8,620	16,460
4 × 2 1/2	40	153	162	7	120	137	○	○	4.4	2	9,770	18,040
4 × 3	49	163	169	16	130	141	○	○	4.9	2	10,500	19,470
5	79	220	220	43	184	184	○	○	9.4	1	26,000	41,690
5 × 2	17	155	173	(-)19	119	151	○	○	5.3	1	13,940	25,840
5 × 2 1/2	30	168	182	(-)6	132	157	○	○	5.9	1	17,020	29,350
5 × 3	39	178	190	3	142	162	○	○	6.7	1	19,190	32,220
5 × 4	58	198	204	22	162	171	○	○	7.7	1	20,920	34,580
6	89	255	255	50	216	216	○	○	12.9	1	34,810	55,120
6 × 2	8	170	194	(-)31	131	172	○	○	6.4	1	26,750	41,730
6 × 3	30	193	210	(-)9	154	182	○	○	8.0	1	26,750	42,860
6 × 4	49	213	224	10	174	191	○	○	9.3	1	26,750	43,490
6 × 5	70	234	240	31	195	204	○	○	10.9	1	29,200	47,970
8	107	328	328	59	280	280	○	○	26.6	1	129,550	170,170
8 × 4	36	243	265	(-)12	195	232	○	○	15.2	1	128,990	159,270
8 × 5	54	262	280	6	214	244	○	○	17.4	1	129,040	161,350
8 × 6	71	284	295	23	236	256	○	○	19.6	1	129,130	162,980
△★※10	130	400	400	65	335	335	×	△	48.0	1	211,240	332,950

△印は、呼び 10 について一部形状の違うパッキン (KD パッキン) を使用していることを示します。

※印は当社のオリジナル製品を示します。

★印は受注生産品を示します。

排水器具

錆鉄ふた類

バルブ・散水栓ボックス

グレーチング & ビットカバー

車止め

フロアーハッチ

可とう継手

ドレネージ継手

ルーフトレン

グリーストラップ

オイル・プラスタトラップ

給水関連

ナイロンコーティング MD-NCジョイント

厚肉ナイロンコーティング HT-Cジョイント

MDジョイント

## 差し込ロング 90° Y

# ST-B

MD フランジ

KD- II フランジ

LKF フランジ



寸法表 (mm)

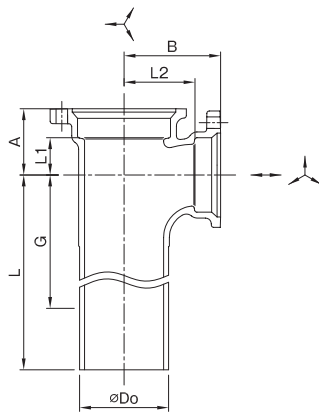
呼び	L	A	B	L <sub>1</sub>	L <sub>2</sub>	Do	G	MD	KD-II	重量 (kg)	梱包入数	本体定価	セット定価
★※ 2 1/2 × 2	300	57	83	32	61	76.3	118	○	○	3.3	6	12,760	16,070
★※ 3 × 2 1/2	300	68	98	40	73	89.1	131	○	○	4.3	5	18,220	22,660
■※ 4 × 1 1/2	209	61	94	28	75	114.3	120	○	○	3.7	4	20,810	25,170
■※ 4 × 2	167	66	101	33	79	114.3	128	○	○	3.9	4	21,180	25,820
★※ 4 × 2 1/2	300	74	110	41	85	114.3	137	○	○	5.8	3	24,170	29,240
■※ 5 × 2	128	70	114	34	92	139.8	-	○	○	4.6	2	20,360	27,030

G...最小切断後寸法

※印は当社のオリジナル製品を示します。

★印は受注生産品を示します。

■印は製造中止品です。弊社在庫が無くなり次第、販売中止とさせていただきます。



更に詳しい商品情報・CADデータはWebサイトで!



住戸内転がし配管用 90° 大曲りY

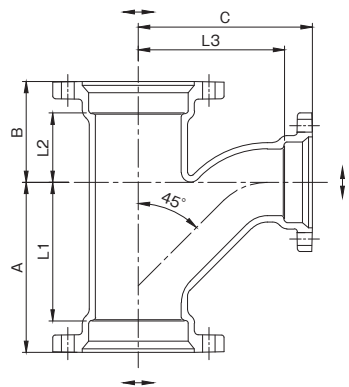
# TY-BF

MD フランジ KD- II フランジ BF 型 重力排水用



寸法表 (mm)

呼び	A	B	C	L <sub>1</sub>	L <sub>2</sub>	L <sub>3</sub>	MD	KD- II	重量 (kg)	梱包入数	本体定価	セット定価
2 1/2 × 1 1/2	138	63	144	113	38	125	○	○	3.0	4	7,070	12,650
2 1/2 × 2	135	80	138	110	55	116	○	○	3.3	4	7,820	13,680



排水器具

90° 大曲り両Y

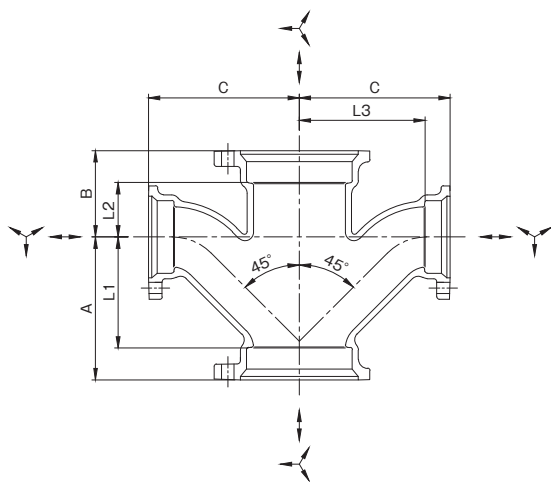
# WTY

MD フランジ KD- II フランジ LKF フランジ



寸法表 (mm)

呼び	A	B	C	L <sub>1</sub>	L <sub>2</sub>	L <sub>3</sub>	MD	KD-II	重量 (kg)	梱包入数	本体定価	セット定価
3 × 2	126	57	133	98	29	111	○	○	4.4	3	20,500	28,520
※ 3 × 2 1/2	145	61	147	117	33	122	○	○	5.3	2	22,220	31,100
4	200	72	198	167	39	165	○	○	9.9	1	38,940	51,740
4 × 2	135	60	149	102	27	127	○	○	5.3	2	22,500	31,780
4 × 3	168	68	173	135	35	145	○	○	7.6	1	24,560	36,100
■※ 5 × 4	205	82	213	169	46	180	○	○	11.7	1	52,910	69,770



鑄鉄ふた類

バルブ・散水栓ボックス

グレーチング & ピットカバー

車止め

フロアーハッチ

可とう継手

ドレナージ継手

※印は当社のオリジナル製品を示します。  
■印は製造中止品です。弊社在庫が無くなり次第販売中止とさせていただきます。

ルーフトレン

ソケット

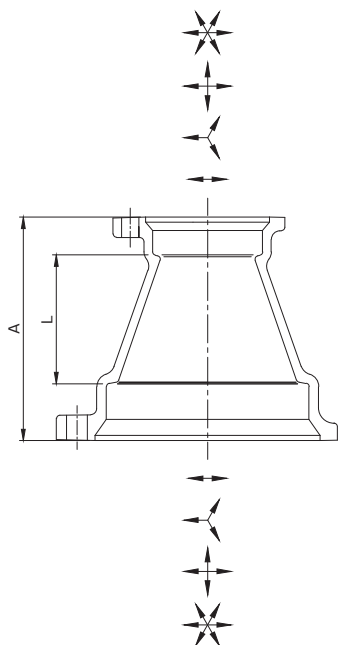
MD フランジ KD- II フランジ LKF フランジ

# S



寸法表 (mm)

呼び	A	L	MD	KD-II	重量 (kg)	梱包入数	本体定価	セット定価	呼び	A	L	MD	KD-II	重量 (kg)	梱包入数	本体定価	セット定価
1 1/4	60	24	○	○	0.5	50	2,020	4,340	4 × 2 1/2	130	72	○	○	2.3	8	5,400	10,470
1 1/2	65	27	○	○	0.6	40	2,020	4,340	4 × 3	130	69	○	○	2.5	6	5,760	11,530
1 1/2 × 1 1/4	70	33	○	○	0.6	40	2,020	4,340	5	115	43	○	○	3.8	3	10,520	20,980
2	75	31	○	○	0.9	20	2,390	5,270	5 × 3	140	76	○	○	3.3	4	9,190	16,990
2 × 1 1/4	80	40	○	○	0.8	30	2,270	4,870	5 × 4	140	71	○	○	3.3	2	10,360	18,790
2 × 1 1/2	80	39	○	○	0.8	25	2,270	4,870	6	125	47	○	○	4.6	3	13,630	27,170
2 1/2	85	35	○	○	1.3	18	3,470	7,210	6 × 4	150	78	○	○	4.1	2	12,850	22,820
2 1/2 × 1 1/2	90	46	○	○	1.0	20	2,930	5,960	6 × 5	150	75	○	○	5.3	2	13,140	25,140
2 1/2 × 2	90	43	○	○	1.2	15	3,100	6,410	8	145	49	○	○	8.7	1	51,720	78,800
3	90	34	○	○	1.8	12	4,420	9,560	8 × 4	185	104	○	○	7.3	1	51,800	68,540
3 × 1 1/2	100	53	○	○	1.4	12	3,710	7,440	8 × 5	185	101	○	○	7.8	1	52,270	71,040
3 × 2	100	50	○	○	1.5	12	3,900	7,910	8 × 6	185	98	○	○	8.1	1	52,270	72,580
3 × 2 1/2	100	47	○	○	1.5	12	4,220	8,660	△★※10	180	50	×	△	15.1	1	64,840	145,980
4	105	39	○	○	2.5	8	5,510	11,910	△★※10 × 6	210	106	×	△	12.3	1	64,880	112,220
4 × 2	130	75	○	○	2.1	8	4,750	9,390	△★※10 × 8	210	97	×	△	14.3	1	65,000	119,110



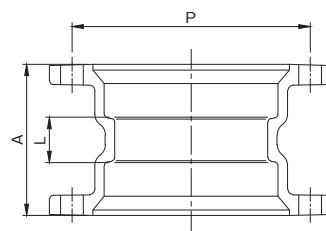
△印は、呼び 10 について一部形状の違うパッキン (KD パッキン) を使用していることを示します。  
※印は当社のオリジナル製品を示します。  
★印は受注生産品を示します。



# S-BF



- S-BF は〈呼び 3〉のみとなります。
- T 字ボルトは〈呼び 3〉BF 専用品となります。



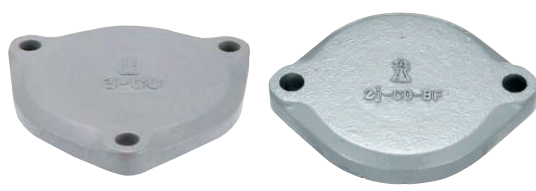
寸法表 (mm)

呼び	A	L	P	重量 (kg)	梱包入数	定価	セット定価
※ 3	80	24	126	1.4	10	4,610	12,550

※印は当社のオリジナル製品を示します。

## CO 栓

# CO, CO-BF



● CO

● CO-BF

寸法表 (mm)

呼び	A	B	重量 (kg)	梱包入数	定価	SUS ボルト付定価
1 1/4	12	10	0.4	60	1,480	2,080
1 1/2	12	10	0.5	50	1,480	2,080
2	14	12	0.7	40	1,860	2,480
2 1/2	14	13	1.0	30	2,480	3,300
■※ 2 1/2 (CO-BF)	15	15	1.1	30	2,700	-
3	17	14	1.5	15	3,320	5,000
4	17	15	2.0	12	4,300	5,980
5	22	18	3.2	6	7,540	10,540
6	23	18	3.9	6	9,800	12,800
8	26	20	7.3	4	33,600	40,320
※ 10	23	22	12.4	1	54,370	-

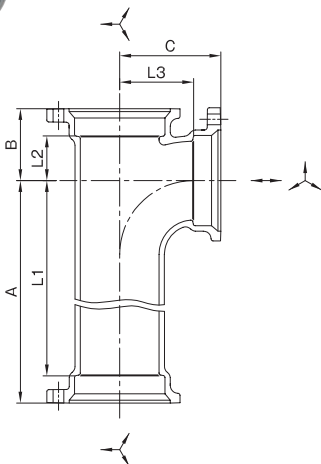
■印は製造中止品です。弊社在庫が無くなり次第、販売中止とさせていただきます。

※印は当社のオリジナル製品を示します。

※呼び 2 ~ 8 は、圧送排水に適用しております。(2 1/2 BF を除く)

## ロング90° Y

# LST



寸法表 (mm)

呼び	A	B	C	L <sub>1</sub>	L <sub>2</sub>	L <sub>3</sub>	MD	KD- II	重量 (kg)	梱包入数	本体定価	セット定価
■※ 2 × 1 1/2	262	48	68	240	26	49	○	○	2.7	5	7,970	12,010
2 1/2	265	64	91	240	39	66	○	○	4.0	4	10,980	16,590
2 1/2 × 1 1/2	265	51	75	240	26	56	○	○	3.4	4	10,150	15,050
2 1/2 × 2	265	57	83	240	32	61	○	○	3.7	4	10,390	15,570
※ 3	400	74	104	372	46	76	○	○	6.9	2	21,680	29,390
3 × 1 1/2	268	55	82	240	27	63	○	○	4.6	3	12,410	18,710
3 × 2	268	60	89	240	32	67	○	○	4.8	3	12,890	19,470
3 × 2 1/2	268	68	98	240	40	73	○	○	5.1	2	14,900	21,910
4 × 1 1/2	273	61	94	240	28	75	○	○	5.9	3	15,540	23,100
■ 4 × 2	273	66	101	240	33	79	○	○	6.1	3	16,740	24,580
4 × 2 1/2	273	74	110	240	41	85	○	○	6.6	2	17,040	25,310
4 × 3	300	80	116	267	47	88	○	○	7.2	2	19,160	28,130
5 × 2 1/2	276	78	123	240	42	98	○	○	8.7	2	32,510	44,840
★※ 5 × 3	276	84	129	240	48	101	○	○	9.1	2	34,880	47,910

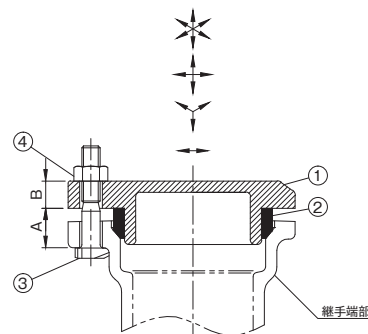
※印は当社のオリジナル製品を示します。

★印は受注生産品を示します。

■印は製造中止品です。弊社在庫が無くなり次第販売中止とさせていただきます。

重力排水用

圧送排水用



●ボルト・ナットは、MDのフランジセットと同じ物です。SUS製も同じ物です。

部番	部品名	材質
①	本体	FC150
②	パッキン	EPDM
③	T字ボルト	SWCH
④	六角ナット	SWCH

排水器具

鑄鉄ふた類

バルブ・散水栓ボックス

グレーチング & ビットカバー

車止め

フローアーハッチ

可とう継手

ドレネージ継手

ルーフトレン

グリーストラップ

オイル・プラスチックトラップ

給水関連

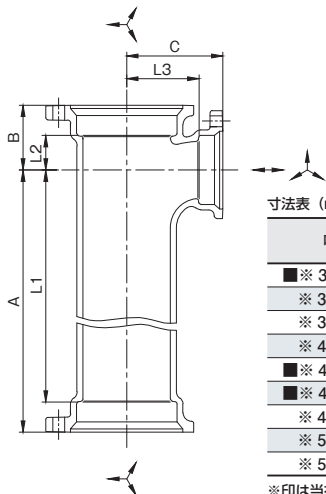
ナイロンコーティング MD-NCジョイント  
厚肉ナイロンコーティング HT-Cジョイント

MDジョイント



# LST-L

MD フランジ KD- II フランジ LKF フランジ ロングタイプ



寸法表 (mm)

呼び	A	B	C	L <sub>1</sub>	L <sub>2</sub>	L <sub>3</sub>	MD	KD- II	重量 (kg)	梱包入数	本体定価	セット定価
■※ 3 × 2	300	60	89	272	32	67	○	○	5.3	3	19,160	25,740
※ 3 × 2	400	60	89	372	32	67	○	○	6.3	3	23,060	29,640
※ 3 × 2 1/2	400	68	98	372	40	73	○	○	6.8	2	23,830	30,840
※ 4	470	92	130	437	59	97	○	○	10.1	1	45,700	55,300
■※ 4 × 2	400	66	101	367	33	79	○	○	7.9	2	25,910	33,750
■※ 4 × 2	600	66	101	567	33	79	○	○	10.5	2	43,500	51,340
※ 4 × 2 1/2	400	74	110	367	41	85	○	○	8.2	2	28,250	36,520
※ 5 × 2 1/2	400	78	123	364	42	98	○	○	11.0	2	42,770	55,100
※ 5 × 4	400	96	143	367	60	110	○	○	12.1	1	88,210	101,870

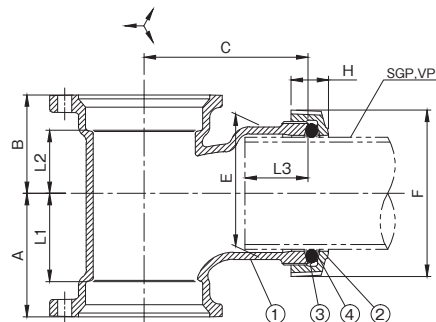
※印は当社のオリジナル製品を示します。  
■印は製造中止品です。弊社在庫が無くなり次第、販売中止とさせていただきます。

排水器具  
鑄鉄ふた類  
バルブ・散水栓ボックス

## VST A形

# VST-A

MD フランジ KD- II フランジ 横枝袋ナット 重力排水用



寸法表 (mm)

呼び	A	B	C	L <sub>1</sub>	L <sub>2</sub>	L <sub>3</sub>	E	F	H	MD	KD- II	重量 (kg)	梱包入数	本体定価	セット定価
3 × 3	103	73	130	75	45	50	105	132	30	○	○	4.5	3	15,670	20,810
4 × 3	103	78	130	70	45	50	105	132	30	○	○	5.1	3	18,410	24,810
5 × 3	101	81	145	65	45	50	105	132	30	○	○	6.5	1	27,970	38,430

部番	部品名	材質
①	本体	FC150
②	袋ナット	FCD500-7
③	パッキン	NBR
④	ワッシャ	PE

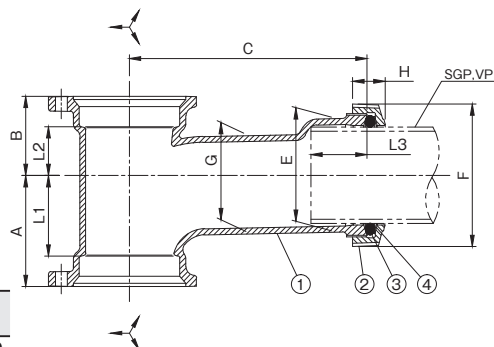
●満水試験用の栓 (VST-P) は、P268をご参照ください。

車止め  
フロアーハッチ  
可とう継手  
ドレナージ継手  
ルーフトレン  
グリーストラップ  
オイル・プラスチックトラップ

## VST B形

# VST-B

MD フランジ KD- II フランジ 横枝袋ナット 重力排水用



寸法表 (mm)

呼び	A	B	C	L <sub>1</sub>	L <sub>2</sub>	L <sub>3</sub>	E	G	F	H	MD	KD- II	重量 (kg)	梱包入数	本体定価	セット定価
3 × 3	103	73	220	75	45	52	105	91	132	30	○	○	5.5	2	22,390	27,530
■ 4 × 3	103	78	180	70	45	52	105	91	132	30	○	○	5.6	2	24,540	30,940
4 × 3	103	78	220	70	45	52	105	91	132	30	○	○	6.0	2	24,540	30,940
※★ 4 × 3	103	78	300	70	45	52	105	91	132	30	○	○	6.9	3	28,030	34,430
■※ 5 × 3	101	81	180	65	45	52	105	91	132	30	○	○	6.5	1	29,060	39,520
※★ 5 × 3	101	81	220	65	45	52	105	91	132	30	○	○	6.9	1	31,300	41,760

部番	部品名	材質
①	本体	FC150
②	袋ナット	FCD500-7
③	パッキン	NBR
④	ワッシャ	PE

●満水試験用の栓 (VST-P) は、P268をご参照ください。

※印は当社のオリジナル製品を示します。  
★印は受注生産品を示します。  
■印は製造中止品です。弊社在庫が無くなり次第販売中止とさせていただきます。

給水関連  
ナイロンコーティング MD-NCジョイント  
厚肉ナイロンコーティング HT-Cジョイント  
MDジョイント



VST C形

# VST-C

MD フランジ

KD-II フランジ

横枝袋ナット

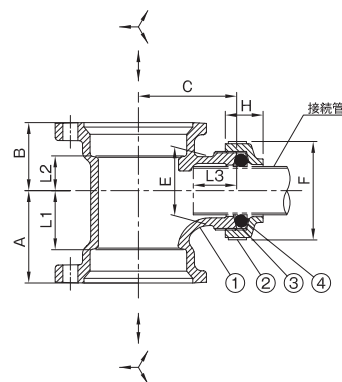
重力排水用



寸法表 (mm)

呼び	A	B	C	L <sub>1</sub>	L <sub>2</sub>	L <sub>3</sub>	E	F	H	MD	KD-II	重量 (kg)	梱包入数	本体定価	セット定価
2 × φ 32	61	45	65	39	23	31	45.5	64	25	○	○	1.5	12	9,110	11,990
2 × 1 1/2	66	48	68	44	26	38	61	79	24	○	○	1.6	12	9,110	11,990
2 1/2 × φ 32	67	49	74	42	24	31	45	64	25	○	○	1.9	10	9,940	13,680
2 1/2 × 1 1/2	69	51	75	44	26	32	61	79	24	○	○	2.0	8	9,940	13,680
2 1/2 × 2	79	57	83	54	32	40	76	95	24	○	○	2.4	8	11,120	14,860
3 × φ 32	69	52	80	41	24	31	45	64	25	○	○	2.6	6	11,120	16,260
3 × 1 1/2	72	55	82	44	27	32	61	79	24	○	○	2.6	6	11,120	16,260
※ 4 × φ 32	74	58	93	41	25	31	45	64	25	○	○	3.2	4	13,450	19,850
4 × 1 1/2	77	61	100	44	28	38	61	79	24	○	○	3.4	4	13,730	20,130
※ 4 × 2	87	66	101	54	33	35	76	95	24	○	○	3.8	3	15,290	21,690

(注)呼びφ32は洗面器接続管用です。  
※印は当社のオリジナル製品を示します。



部番	部品名	材質
①	本体	FC150
②	袋ナット	FCD500-7
③	パッキン	NBR
④	ワッシャ	PE

●満水試験用の栓 (VRA-P) は、P268をご参照ください。

排水用可とう継手

排水器具

錆びた類

バルブ・散水栓ボックス

グレーチング & ビットカバー

車止め

フローアーハッチ

可とう継手

ドレネージ継手

ルーフトレン

グリーストラップ

オイル・プラスチックトラップ

給水関連



ナイロンコーティング MD-NCジョイント

厚肉ナイロンコーティング HT-Cジョイント

MDジョイント

VST D形

# VST-D <製造中止品>

MD フランジ

KD-II フランジ

横枝袋ナット

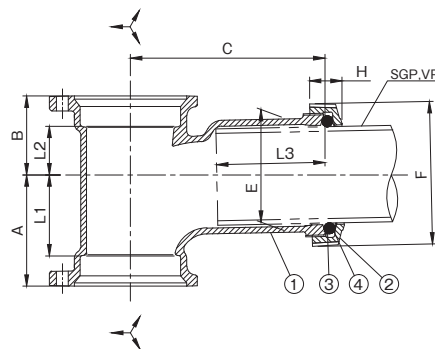
重力排水用



寸法表 (mm)

呼び	A	B	C	L <sub>1</sub>	L <sub>2</sub>	L <sub>3</sub>	E	F	H	MD	KD-II	重量 (kg)	梱包入数	本体定価	セット定価
■※ 3 × 3	103	73	180	75	45	100	105	132	30	○	○	4.4	2	25,010	30,150

※印は当社のオリジナル製品を示します。  
■印は製造中止品です。弊社在庫が無くなり次第販売中止とさせていただきます。



部番	部品名	材質
①	本体	FC150
②	袋ナット	FCD500-7
③	パッキン	NBR
④	ワッシャ	PE

●満水試験用の栓 (VST-P) は、P268をご参照ください。



更に詳しい商品情報・CADデータはWebサイトで!



排水用可とう継手

ロングVST

# VST-AL

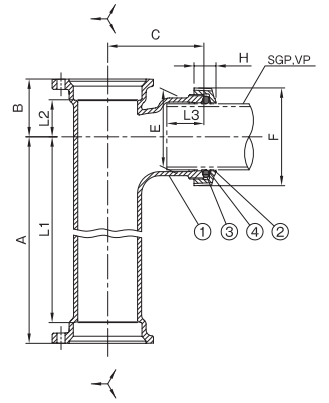
MD フランジ

KD- II フランジ

横枝袋ナット

ロングタイプ

重力排水用



寸法表 (mm)

呼び	A	B	C	L <sub>1</sub>	L <sub>2</sub>	L <sub>3</sub>	E	F	H	MD	KD-II	重量 (kg)	梱包入数	本体定価	セット定価
★ 3 × 3	533	78	130	505	50	50	105	132	30	○	○	9.2	3	30,850	35,990
4 × 3	533	78	130	500	45	50	105	132	30	○	○	11.0	2	35,140	41,540

★印は受注生産品を示します。

部番	部品名	材質
①	本体	FC150
②	袋ナット	FCD500-7
③	パッキン	NBR
④	ワッシャ	PE

●満水試験用の栓 (VST-P) は、P268をご参照ください。

排水器具

鑄鉄ふた類

バルブ・散水栓ボックス

グレーチング & ビットカバー

差し込ロングVST

# VST-AL-B

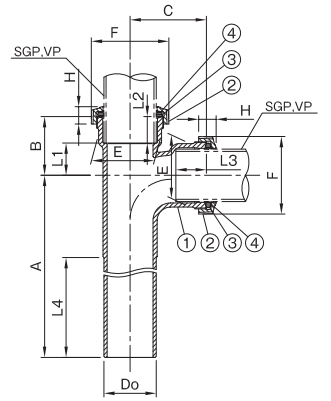
MD フランジ

KD- II フランジ

横枝袋ナット

ロングタイプ

重力排水用



寸法表 (mm)

呼び	A	B	C	L <sub>1</sub>	L <sub>2</sub>	L <sub>3</sub>	L <sub>4</sub>	E	F	H	Do	重量 (kg)	梱包入数	定価
※★ 3	600	100	130	55	45	52	300	108	132	30	89.1	11.1	1	58,730

※印は当社のオリジナル製品を示します。

★印は受注生産品を示します。

部番	部品名	材質
①	本体	FC150
②	袋ナット	FCD500-7
③	パッキン	NBR
④	ワッシャ	PE

●満水試験用の栓 (VST-P) は、P268をご参照ください。

車止め

フロアーハッチ

可とう継手

ドレナージ継手

ルーフドレン

グリーストラップ

オイル・プラスタトラップ

給水関連

MD フランジ

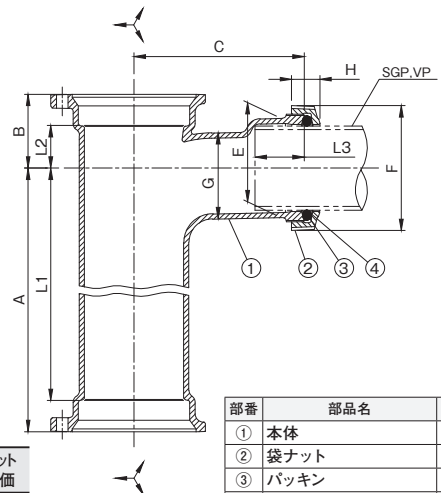
KD- II フランジ

横枝袋ナット

ロングタイプ

重力排水用

# VST-BL



寸法表 (mm)

呼び	A	B	C	L <sub>1</sub>	L <sub>2</sub>	L <sub>3</sub>	E	G	F	H	MD	KD-II	重量 (kg)	梱包入数	本体定価	セット定価
※ 4 × 3	450	78	180	417	45	52	105	91	132	30	○	○	10.4	2	42,620	49,020

※印は当社のオリジナル製品を示します。

部番	部品名	材質
①	本体	FC150
②	袋ナット	FCD500-7
③	パッキン	NBR
④	ワッシャ	PE

●満水試験用の栓 (VST-P) は、P268をご参照ください。

ナイロンコーティング MD-NCジョイント

厚肉ナイロンコーティング HT-Cジョイント

MDジョイント



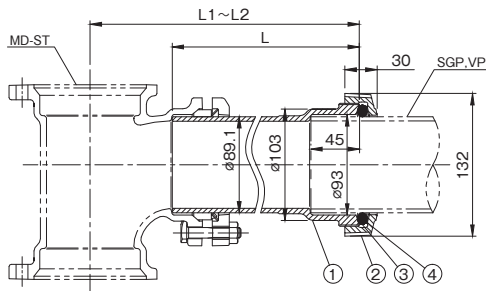
# SA

袋ナット付

便器接続用

重力排水用

排水用可とう継手



ST + SA の接続寸法 (mm)

ST の呼び	L350		※ L600	
	最小寸法 L1	最大寸法 L2	最小寸法 L1	最大寸法 L2
3 × 3	213	426	213	676
4 × 3	225	438	225	688
5 × 3	238	451	238	701

寸法表 (mm)

品番	L	重量 (kg)	梱包入数	定価
SA	350	3.9	5	12,900
	※ 600	6.0	4	27,940

部番	部品名	材質
①	本体	FC150
②	袋ナット	FCD500-7
③	パッキン	NBR
④	ワッシャ	PE

●満水試験用の栓 (VST-P) は、P268をご参照ください。

洗面器用アダプター

# VRA

袋ナット付

洗面器接続用

重力排水用

排水器具

錆鉄ふた類

バルブ・散水栓ボックス

グレーチング & ビットカバー

車止め

フロアーハッチ

可とう継手

ドレネージ継手

ルーフトレン

グリーストラップ

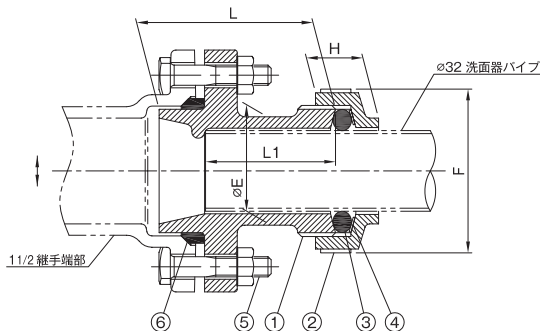
オイル・プラスチックトラップ

給水関連

ナイロンコーティング MD-NCジョイント

厚肉ナイロンコーティング HT-Cジョイント

MDジョイント



寸法表 (mm)

呼び	品番	L	L <sub>1</sub>	E	F	H	重量 (kg)	梱包入数	定価
1 1/2 × φ 32	VRA	70	52	43	65	25	0.8	25	6,080
	※ VRA-L	130	112	43	65	25	1.1	15	7,730

●ボルト・ナットは MD のフランジセットと同じ物に仕様変更いたしました。  
※印は当社のオリジナル製品を示します。

部番	部品名	材質
①	本体	FC150
②	袋ナット	FCD500-7
③	パッキン	NBR
④	ワッシャ	PE
⑤	ボルト・ナット	
⑥	パッキン	EPDM

●満水試験用の栓 (VRA-P) は、P268をご参照ください。

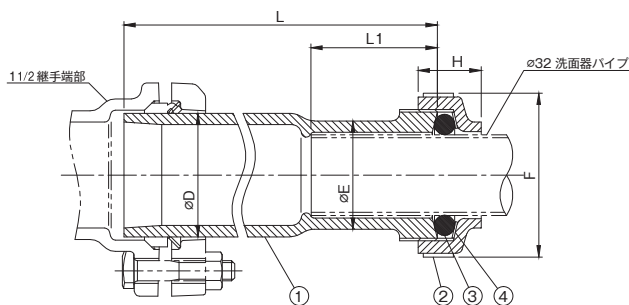
洗面器用アダプター

# VRA-L-260

袋ナット付

洗面器接続用

重力排水用



寸法表 (mm)

呼び	品番	L	L <sub>1</sub>	D	E	F	H
※ 1 1/2 × φ 32	VRA-L-260	260	50	49	43	65	25

重量 (kg)	梱包入数	定価
1.4	15	8,200

※印は当社のオリジナル製品を示します。

部番	部品名	材質
①	本体	FC150
②	袋ナット	FCD500-7
③	パッキン	NBR
④	ワッシャ	PE

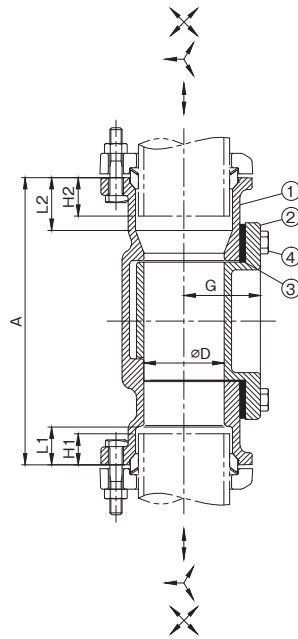
●満水試験用の栓 (VRA-P) は、P268をご参照ください。



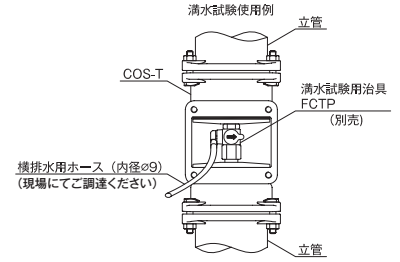
更に詳しい商品情報・CADデータはWebサイトで!



# COS-T



※ KD-IIフランジセットをご使用の場合は、KD-IIフランジ MDU・COS-T用をご使用ください。



- 排水器具
- 铸铁ふた類
- バルブ・散水栓ボックス
- グレーチング & ビットカバー

寸法表 (mm)

呼び	D	A	L <sub>1</sub>	L <sub>2</sub>	G	B	C	Q	R	配管差込基準位置と伸縮量		掃除口ボルト寸法 呼び径 長さ	工具 サイズ	掃除口ボルト標準 締付トルク (N・m)	重量 (kg)	梱包 入数	本体 定価	セット 定価
										H1	H2							
2	53	190	25	35	51	72	80	66	104	20.5 ± 4.5	25.5 ± 9.5	M8 25	13	10	3.6	8	19,690	22,570
2 1/2	68	200	30	40	59	88	80	80	104	24.5 ± 5.5	29.5 ± 10.5	M8 25	13	10	4.7	5	23,000	26,740
3	81	210	35	45	72	100	80	92	104	28.5 ± 6.5	33.5 ± 11.5	M10 25	17	10	6.1	4	28,630	33,770
4	105	220	40	50	79	126	80	118	104	33.5 ± 6.5	38.5 ± 11.5	M10 25	17	10	7.7	2	38,060	44,460
5	131	230	45	55	102	150	80	142	104	37.5 ± 7.5	42.5 ± 12.5	M10 25	17	10	10.8	1	56,150	66,610
6	155	230	45	55	105	174	80	166	104	39.0 ± 6.0	44.0 ± 11.0	M10 25	17	10	12.7	1	65,240	78,780
8	205	250	50	60	135	226	80	220	110	46.0 ± 4.0	51.0 ± 9.0	M10 25	17	15	20.8	1	144,730	171,810

※掃除口を閉める際には臭気及び水漏れを防ぐ為、ボルト4本をしっかりと均等に締め付けてください。

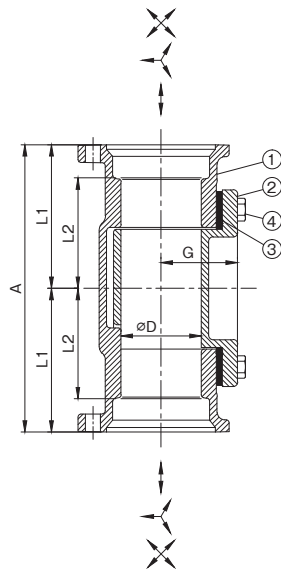
部番	部品名	材質
①	本体	FC150
②	掃除口フランジ	FC150
③	パッキン	EPDM
④	ボルト	SUS

- 滴水試験用治具 FCTPの詳細は、P267をご参照ください。
- COS-Tは伸縮対応の為、KD-IIフランジセットが使用できません。MDフランジセット又は、KD-IIフランジセット MDU・COS-T用をご使用ください。

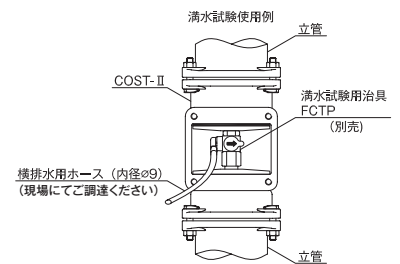
- 車止め
- フロアーハッチ
- 可とう継手

## 滴水試験兼用掃除口付継手

# COST-II



※フランジセットは、KD-IIフランジセットがそのまま使用いただけます。



- ドレナージ継手
- ルーフドレン
- グリーストラップ
- オイル・プラスタトラップ
- 給水関連
- ナイロンコーティング MD-NCジョイント
- 厚肉ナイロンコーティング HT-Cジョイント
- MDジョイント

寸法表 (mm)

呼び	D	A	L <sub>1</sub>	L <sub>2</sub>	G	B	C	Q	R	掃除口ボルト寸法		工具 サイズ	掃除口ボルト標準 締付トルク (N・m)	重量 (kg)	梱包 入数	本体 定価	セット 定価
										呼び径	長さ						
2	53	190	95	73	51	72	80.5	66	104	M8 25	13	10	3.9	8	19,690	22,570	
2 1/2	68	200	100	75	59	88	80.5	80	104	M8 25	13	10	5.1	5	23,000	26,740	
3	81	210	105	77	72	100	80.5	92	104	M10 25	17	10	6.8	4	28,630	33,770	
4	105	220	110	77	79	126	80.5	118	104	M10 25	17	10	8.3	2	38,060	44,460	
5	131	230	115	79	102	150	80.5	142	104	M10 25	17	10	11.5	1	56,150	66,610	
6	155	230	115	76	105	174	80.5	166	104	M10 25	17	10	13.8	1	65,240	78,780	
8	205	250	125	77	135	226	80.5	220	110	M10 25	17	15	22.6	1	144,730	171,810	

※掃除口を閉める際には臭気及び水漏れを防ぐ為、ボルト4本をしっかりと均等に締め付けてください。

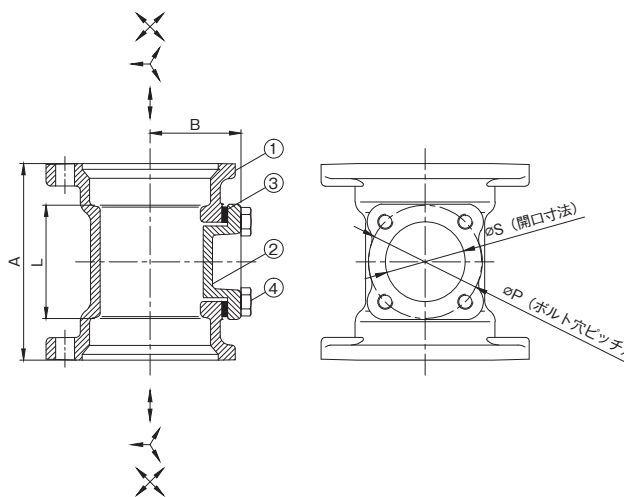
部番	部品名	材質
①	本体	FC150
②	掃除口フランジ	FC150
③	パッキン	EPDM
④	ボルト	SUS

- 滴水試験用治具 (FCTP) は、P267をご参照ください。





# COS



寸法表 (mm)

呼び	A	B	L	P	S	MD	KD-II	ボルト呼び径	ボルト長さ	工具サイズ	掃除口ボルト標準締付トルク (N・m)	重量 (kg)	梱包入数	本体定価	セット定価
2	104	48	60	60	42	○	○	M8	20	13	5	1.5	14	5,540	8,420
2 1/2	122	58	72	73	52	○	○	M8	20	13	5	2.2	10	8,110	11,850
3	142	66	86	88	67	○	○	M10	20	17	5	3.0	6	11,520	16,660
4	168	77	102	103	80	○	○	M10	20	17	5	4.4	3	14,200	20,600
5	196	91	124	128	104	○	○	M10	20	17	10	6.8	2	24,710	35,170
6	230	104	152	156	130	○	○	M10	20	17	10	9.4	1	33,600	47,140
※ 8	272	134	176	181	154	○	○	M10	25	17	13	17.0	1	73,780	100,860

※印は当社のオリジナル製品を示します。

部番	部品名	材質
①	本体	FC150
②	掃除口フランジ	FC150
③	パッキン	NBR
④	ボルト	SUS

排水用可とう継手

排水器具

鋳鉄ふた類

バルブ・散水栓ボックス

グレーチング & ビットカバー

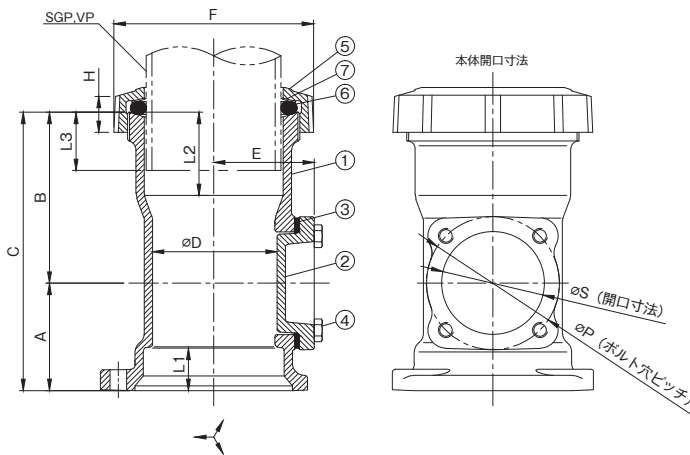
車止め

フローアーハッチ

可とう継手

## 掃除口付伸縮継手

# COS-F



寸法表 (mm)

品番	符号	呼び	D	A	B	C	E	L <sub>1</sub>	L <sub>2</sub>	F	H	P	S	配管差込基準位置と伸縮量 L <sub>3</sub>	掃除口ボルト寸法		工具サイズ	MD	KD-II	掃除口ボルト標準締付トルク (N・m)	重量 (kg)	梱包入数	本体定価	セット定価
															呼び径	長さ								
COS-F	※ 21/2	68	61	106	167	58	25	55	114	29	73	52	37.0 ± 18.0	M8	20	13	○	○	5	3.0	6	11,800	13,670	
	※ 3	81	71	113	184	66	28	55	132	30	88	67	38.5 ± 16.5	M10	20	17	○	○	5	4.3	4	15,970	18,540	
	※ 4	105	84	130	214	77	33	64	159	34	103	80	45.5 ± 18.5	M10	20	17	○	○	5	6.0	2	23,210	26,410	

※印は当社のオリジナル製品を示します。

※掃除口を閉める際には臭気及び水漏れを防ぐ為、ボルト 4 本をしっかりと均等に締め付けてください。

部番	部品名	材質
①	本体	FC150
②	掃除口フランジ	FC150
③	パッキン	NBR
④	ボルト	SUS
⑤	袋ナット	FCD500-7
⑥	パッキン	NBR
⑦	ワッシャ	PE

ドレナージ継手

ルーフドレン

グリーストラップ

オイル・プラスタトラップ

給水関連

ナイロンコーティング MD-NCジョイント

厚肉ナイロンコーティング HT-Cジョイント

MDジョイント



更に詳しい商品情報・CADデータはWebサイトで!



MDU



排水器具

鑄鉄ふた類

バルブ・散水栓ボックス

グレーチング & ビットカバー

車止め

フロアーハッチ

可とう継手

ドレナージ継手

ルーフトレン

グリーストラップ

オイル・プラスタトラップ

給水関連

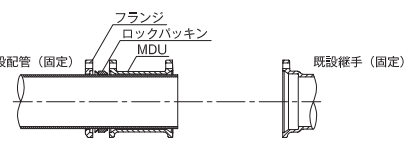
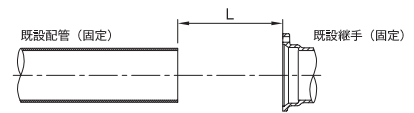
ナイロンコーティング MD-NCジョイント

厚肉ナイロンコーティング HT-Cジョイント

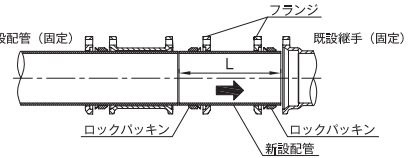
MDジョイント

■施工手順例 (既設配管と既設継手をつなぐ場合)

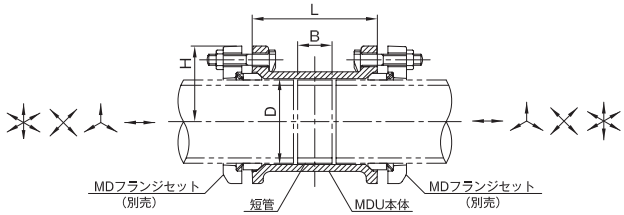
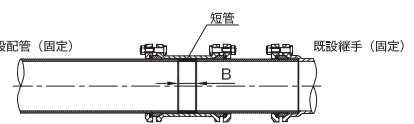
1. 既設配管端面と既設継手端面の隙間(L)が、MDユニオンの全長以上になっている事を確認してください。隙間(L)が不足している場合は、管を切断し、全長以上にしてください。
2. 下図の様に既設配管側へフランジ、パッキン、MD-Uの順に挿入します。



新設する配管を寸法で切断し、フランジ、パッキンの順に挿入した上で、継手側に接します。



3. 新設したパイプを継手に差し込んだ分だけスキマ(A)が生じる為、この隙間分の短管をB寸法を参考に準備してください。この短管を隙間に入れ、MDUを短管の中心にくる様にスライドさせ、接続します。



■仕様 ●ユニオンは既設配管の切断補修等の接続に使用してください。  
 ●両側の管に短管を入れて段差ができない様にしてください。  
 ●継手受け口部の形状が異なる為、KD-IIフランジセットは使用できません。必ずMDフランジセット又は、KD-IIフランジセットMD-U・COS-T用をご使用ください。

寸法表 (mm)

品番 符号	呼び	D	L	H	B	重量 (kg)	梱包入数	本体	セット
								定価	定価
MDU	※ 1 1/2	50.5	78	48	20	0.6	25	4,320	6,640
	2	62.5	91	55	25	1.0	18	4,320	7,200
	2 1/2	78.5	100	63.5	25	1.3	12	5,660	9,400
	3	91.5	114	75	30	1.9	8	8,000	13,140
	4	116.5	134	88	35	2.8	4	11,320	17,720
	5	142.5	148	104.5	40	4.2	2	16,150	26,610
	6	168.5	157	119	40	5.2	2	19,330	32,870
	※ 8	220	195	149	50	10.3	1	69,840	96,920
	△※ 10	271.5	250	178	65	18.8	1	89,400	170,540

※印は当社のオリジナル製品を示します。  
 △印は、呼び10について一部形状の違うパッキン (KD パッキン) を使用していることを示します。

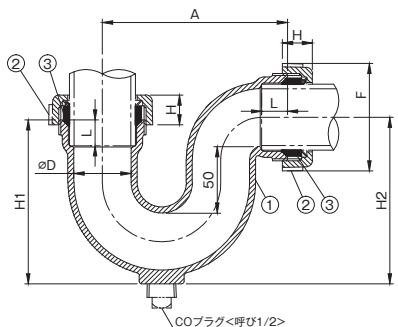
Pトラップ

重力排水用

P



部番	部品名	材質
①	本体	FC150
②	袋ナット	FCD500-7
③	ロックパッキン	SBR/SUS430



寸法表 (mm)

品番 符号	呼び	D	A	H <sub>1</sub>	H <sub>2</sub>	L	F	H	重量 (kg)	梱包入数	定価
											定価
★※ P	1 1/2	42	136	120.5	122.5	19	77	22	1.9	10	14,390
★※ P-CO (プラグ付)	1 1/2	42	136	120.5	122.5	19	77	22	2.0	10	16,390

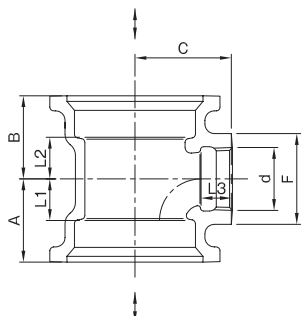
※印は当社のオリジナル製品を示します。  
 ★印は受注生産品を示します。

空調配管用90° Y

MD フランジ KD-II フランジ 重力排水用

ST-AD

- 仕様 ●dねじ部はJIS B 0203 (管用テーパねじ)です。  
 ●ねじ部は以下の標準ねじ込み長さにて管をねじ込んでください。  
 標準ねじ込み長さ：16mm  
 参考締付トルク：70N・m



寸法表 (mm)

呼 び	ねじ基準径 d	A	B	C	L <sub>1</sub>	L <sub>2</sub>	L <sub>3</sub>	F	MD	KD-II	重量 (kg)	梱包入数	本体定価	セット定価
※ 2 x 1	33.249	44	44	51	22	22	16	48	○	○	1.1	12	5,260	8,140

※印は当社のオリジナル製品を示します。



# SLA



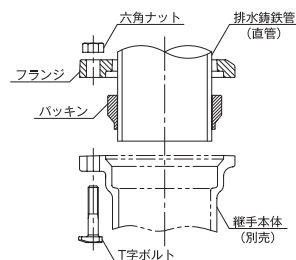
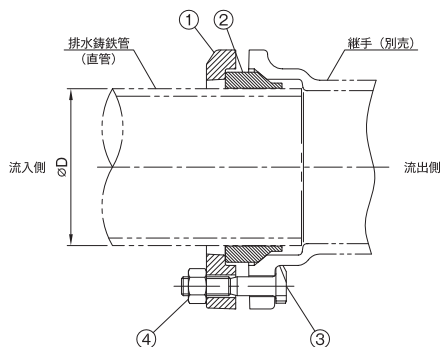
- 注意**
- メカニカル形排水用鋳鉄管(JIS G 5525 : 2000)の直管接続用です。
  - フランジ・T字ボルト・六角ナットはMDのフランジセットと共通です,SUS製も共通です。
  - 鋳鉄管の内径はMDジョイントの内径より小さい為、接続部に若干段差が生じます。段差が詰まりの原因となる恐れがございますので、定期的なメンテナンスをお願いします。

- 施工手順**
- 1.フランジを管に挿入してください。
  - 2.パッキンを管に挿入してください。
  - 3.管の先端を継手本体に挿入し、本体側からT字ボルトを差込みフランジ側の六角ナットを寸法表記載の締付トルクにて均一に締付けてください。

寸法表 (mm)

品番	呼び	D	標準締付トルク (N/m)	重量 (kg)	梱包入数	SLA 定価	SLASUB/N 定価
SLA	※ 2	58	14.7	0.4	38	2,540	3,170
	※ 2 1/2	74		0.6	26	3,250	4,070
	※ 3	83	29.4	0.8	30	4,080	5,760
	※ 4	108		1.0	20	4,860	6,540
	※ 5	134	44.1	1.7	12	7,250	10,250
	※ 6	159		2.0	10	8,930	11,930
	※ 8	211	73.5	3.0	4	20,880	27,600

●排水鋳鉄管用アダプターは、部番①～部番④で構成されています。  
※印は当社のオリジナル製品を示します。



部番	部品名	材質	備考
①	フランジ	FCD450-10	防錆塗装
②	パッキン	EPDM	
③	T字ボルト	SWCH	電気亜鉛めっき
④	六角ナット	SWCH	電気亜鉛めっき

排水用可とう継手

排水器具

鋳鉄ふた類

バルブ・散水栓ボックス

グレーチング & ビットカバー

車止め

フローアーハッチ

可とう継手

ドレネージ継手

ルーフトレン

グリーストラップ

オイル・プラスタトラップ

給水関連

ナイロコート MD-NCジョイント

厚肉ナイロコート HT-Cジョイント

MDジョイント

## 銅管用アダプター

## 銅管用 異種管アダプター

# CPA



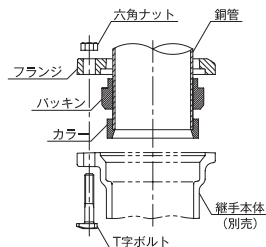
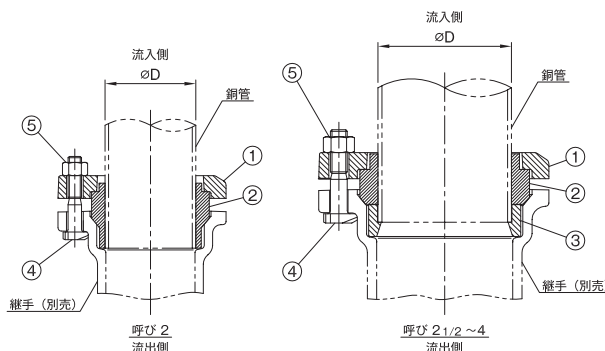
- 注意**
- フランジ・T字ボルト・六角ナットはMDのフランジセットと共通です。
  - 銅管の内径はMDジョイントの内径より小さい為、接続部に若干段差が生じます。段差が詰まりの原因となる恐れがございますので、定期的なメンテナンスをお願いします。

- 施工手順**
- 1.フランジを管に挿入してください。
  - 2.パッキンを管に挿入してください。
  - 3.カラーを管端面に挿入してください。(呼び2は、カラーではありません。)
  - 4.管の先端を継手本体に挿入し、本体側からT字ボルトを差込みフランジ側の六角ナットをMDジョイントの標準締付トルクにて均一に締付けてください。MDジョイントの標準締付トルクはP247を参照ください。

寸法表 (mm)

品番	呼び	D	重量 (kg)	梱包入数	定価
CPA	★※ 2	53.98	0.5	40	2,860
	★※ 2 1/2	66.68	0.6	30	4,380
	★※ 3	79.38	0.9	20	5,500
	★※ 4	104.78	1.1	15	6,280

- 1.適用管種は、JIS H 3300 銅及び銅合金の継目無管「配管用及び水道用銅管」となります。
  - 2.銅管用アダプターは、部番①～部番⑤で構成されています。
- ※印は当社のオリジナル製品を示します。  
★印は受注生産品を示します。



部番	部品名	材質	備考
①	フランジ	FCD450-10	防錆塗装
②	パッキン	NBR	
③	カラー	ベークライト	
④	T字ボルト	SWCH	電気亜鉛めっき
⑤	六角ナット	SWCH	電気亜鉛めっき



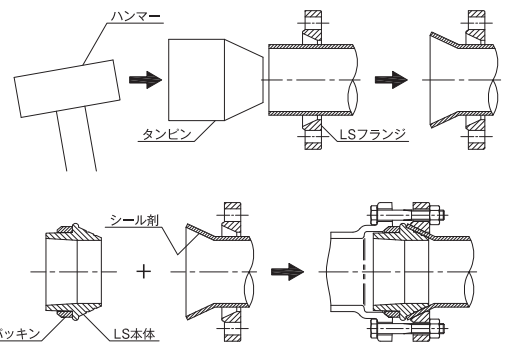
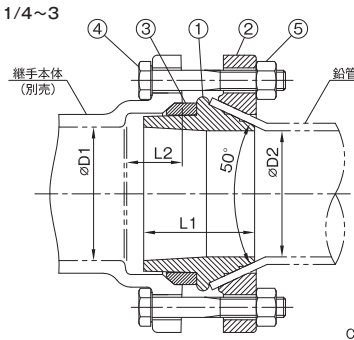
更に詳しい商品情報・CADデータはWebサイトで!



LS



呼び 11/4~3



排水器具

鑄鉄ふた類

バルブ・散水栓ボックス

グレーチング & ビットカバー

車止め

フロアーハッチ

可とう継手

●適用鉛管:SHASE-S203 排水・通気用鉛管  
 注意

寸法表 (mm)

品番 符号	呼び	D <sub>1</sub>	D <sub>2</sub>	L <sub>1</sub>	L <sub>2</sub>	ボルト 呼び径	ボルト 長さ	工具 サイズ	重量 (kg)	梱包 入数	定価
		LS	※ 1 1/4	36	30	40	18	M8	50	13	0.5
※ 1 1/2	42		40	40	19	M8	50	13	0.6	30	4,040
※ 2	53		50	44	22	M8	50	13	0.8	25	4,750
※ 2 1/2	68		65	51	25	M8	55	13	1.2	20	5,540
※ 3	81		75	54	28	M10	60	17	1.6	12	7,560
※ 4	105	100	123	145	M12	65	19	5.7	3	8,580	

●鉛管用アダプターは、部番①~部番⑤で構成されています。  
 ※印は当社のオリジナル製品を示します。

- 施工手順
1. LSフランジを鉛管に挿入してください。
  2. 鉛管の先端をタンピンを打ち込み拡げてください。
  3. 拡げた鉛管の先端部の外径をLS本体の外径に合わせて切り取ってください。
  4. 鉛管のシール面には、必ずシール剤を塗布してください。
  5. 以下の手順はサイズによって異なりますので、サイズを確認願います。
- (呼び1 1/4~3)  
 COパッキンをLS本体にセットし、継手本体に挿入してください。ボルトは本体側から差込みLSフランジ側の六角ナットをMDジョイントの標準締付トルクにて均一に締付けてください。
- (呼び4)  
 一鉛管とLS本体との接続—  
 LS本体側からボルトを差込み、LSフランジ側の六角ナットをMDジョイントの標準締付トルクにて均一に締付けてください。  
 (注)ボルト・ナットは4本です。  
 一継手本体との接続—  
 LS本体にフランジ・パッキンの順で挿入してください。  
 (フランジセットは別売になります。)  
 フランジセットのT字ボルトを継手本体側から差込み、フランジ側の六角ナットをMDジョイントの標準締付トルクにて均一に締付けてください。  
 MDジョイントの標準締付トルクはP247をご参照ください。

部番	部品名	材質	備考
①	LS本体	FC150	防錆塗装
②	LSフランジ	FCD450-10	防錆塗装
③	COパッキン	EPDM	
④	六角ボルト	SS400	電気亜鉛めっき
⑤	六角ナット	SS400	電気亜鉛めっき

30塩ビ管(VP)用アダプター

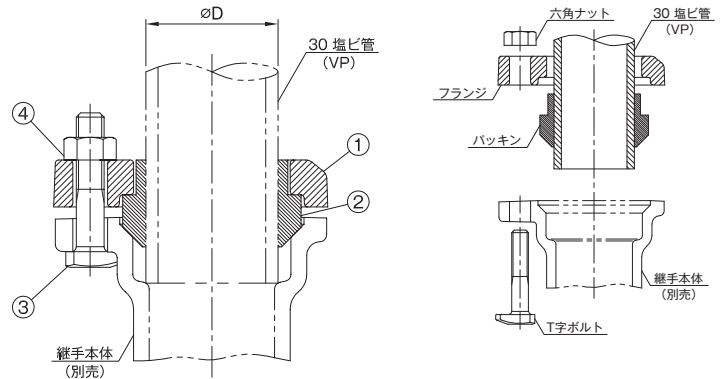
VPA



注意

- フランジ・T字ボルト・六角ボルトは(呼び1 1/4)MDのフランジセットと共通です。
- 呼び30VPの内径はMDジョイントの内径より小さい為、接続部に若干段差が生じます。段差が詰まりの原因となる恐れがございますので、定期的なメンテナンスをお願いします。

- 施工手順
1. フランジを管に挿入してください。
  2. パッキンを管に挿入してください。
  3. 管の先端を継手本体に挿入し、本体側からT字ボルトを差込みフランジ側の六角ナットをMDジョイントの標準締付トルクにて均一に締付けてください。  
 MDジョイントの標準締付トルクはP247をご参照ください。



寸法表 (mm)

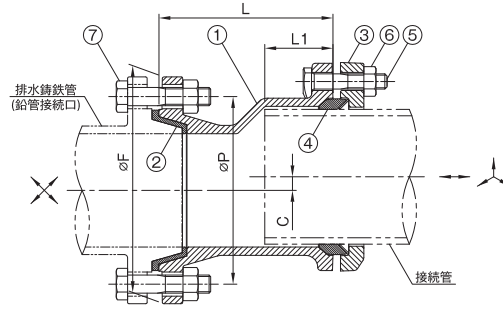
品番 符号	呼び	D	重量 (kg)	梱包 入数	定価
		VPA	※ 30	38	0.3

●30塩ビ管 (VP) 用アダプターは、部番①~部番④で構成されています。  
 ※印は当社のオリジナル製品を示します。

部番	部品名	材質	備考
①	MDフランジ	FCD450-10	防錆塗装
②	パッキン	EPDM	
③	T字ボルト	SWCH	電気亜鉛めっき
④	六角ナット	SWCH	電気亜鉛めっき



# LS-S



- 仕様**
- 排水用鋳鉄管の鉛管接続口に直接接続が出来ます。
  - 適用鋳鉄管: JIS G 5525:2000 排水用鋳鉄管 メカニカル形1種管
  - 鋳鉄管接続用の六角ボルト・ナットを付属しております。

**注意**

- 横引き配管に使用する際は、継手の偏芯（出っ張り）側を上向きで設置して下さい。

寸法表 (mm)

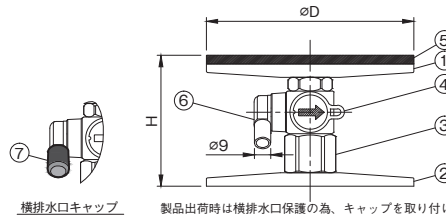
品番		C	L	L <sub>1</sub>	F	P	六角ボルト・ナット	重量 (kg)	梱包入数	定価
LS-S	2	7	95	35	118	95	M10 × 45 × 4 本	2.03	5	オープン価格
	3	9	115	45	150	124	M12 × 55 × 4 本	3.69	3	

部番	部品名	材質	備考
①	本体	FC150	防錆塗装
②	パッキン	EPDM	
③	MDフランジ	FCD450-10	
④	ロックパッキン	SBR/SUS430	
⑤	T字ボルト	SWCH	電気亜鉛めっき
⑥	六角ナット	SWCH	電気亜鉛めっき
⑦	六角ボルト・ナット	SWCH	電気亜鉛めっき

## 満水試験用治具 (COS-T、COST-II用)

## 満水試験治具

# FCTP (バイパス付)



部番	部品名
①	上部フランジ
②	下部フランジ
③	ソケット
④	バルブ
⑤	パッキン
⑥	横排水口
⑦	横排水口キャップ

- 使用方法**
- 1.バルブ④の矢印が右向き（バルブ「止」位置）になっている事を確認してください。ソケット③を左廻りに回し、フランジの高さを低くしてCOS-TやCOST-IIの挿入口に差し込みます。  
※下部フランジ部の切り欠き部と継手内部の凸部を合せてセットしてください。
  - 2.ソケット③をスパナ（呼び27）等で右廻りに回し、上部フランジ①を上げ、適正トルクで締め付けて、継手にフランジ部のゴムパッキン⑤が圧着している状態で満水テストを行ってください。  
※複数階を同時に試験する場合、圧力が0.1MPa以下となるよう調整願います。
  - 3.試験終了後は、バルブ④を操作して管内の水を排水してください。バルブ④の方向により、下方向と横方向に排水が可能となっております。  
※下方向に排水する際は、製品に取り付けている横排水口キャップ⑦を取り付けたままご使用ください。  
※横方向に排水する際は、キャップを取り外してホースを接続してください。また、バルブ④の方向操作は、ずばやく行ってください。
  - 4.管内の水を完全に排水してから、ソケット③を左廻りに回し、治具を取り出してください。

**注意**

- 横排水口に接続するホースは、内径φ9mmのものをご使用ください。
- 水道ホースは規格に合わない物がごさいます。ご注意ください。

バルブハンドルの向きと排水方向



呼び	D	H	ソケットの適正締付けトルク (N・m)	重量 (kg)	梱包入数	定価
※ 2	68.5	77 ~ 84	20	0.5	1	40,440
2 1/2	84.5	77 ~ 84	25	0.7	1	41,270
3	96.5	77 ~ 84	25	0.8	1	43,330
4	122	77 ~ 84	30	1.2	1	44,860
5	146	77 ~ 84	35	1.5	1	53,690
6	170	77 ~ 84	40	2.0	1	57,680
★ 8	222	77 ~ 84	65	8.4	1	79,760

※印は当社のオリジナル製品を示します。  
★印は受注生産品を示します。

排水器具

鋳鉄ふた類

バルブ・散水栓ボックス

グレーチング & ビットカバー

車止め

フLOORハーチ

可とう継手

ドレネージ継手

ルーフトレン

グリーストラップ

オイル・プラスタトラップ

給水関連

ナイロコートMD-NCジョイント

厚肉ナイロンコートMD-NCジョイント

MDジョイント



更に詳しい商品情報・CADデータはWebサイトで!



MD吊りバンド

FB-D 新仕様

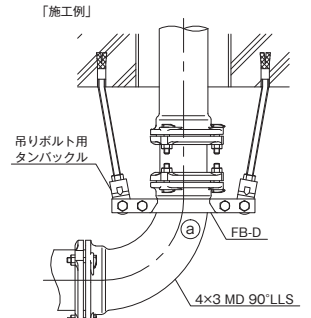
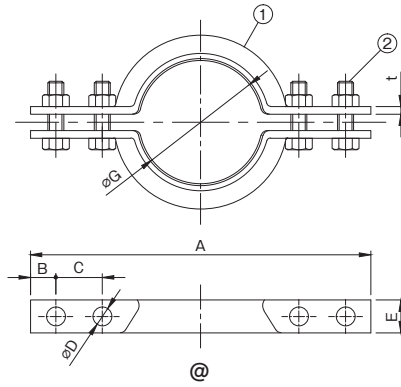


仕様 ● 東京都庁指定のダクタイル鑄鉄製専用吊りバンドです。  
● 本製品は90° LLS専用です。

注意 ● 図の@ (広がっている方)を下に向けてご使用ください。  
● 吊りタンと吊りボルトは現場にてご調達ください。

寸法表 (mm)

品番	呼び	A	B	C	D	E	G	t	ボルト ナット	ボルト 長さ	重量	梱包 入数	定価
		※ 2 1/2	※ 3	230	15	26	10	24	84	6	M8	45	0.8
※ 4	※ 5	320	20	40	12	26	122	7	M10	45	1.3	20	4,540
※ 6		350	20	40	18	30	148	7	M16	45	1.9	12	5,530
		380	20	40	18	30	173	7	M16	45	2.0	10	6,780



部番	部品名	材質	備考
①	吊りバンド	FCD500-7	熔融亜鉛めっき
②	ボルト・ナット	SS400	熔融亜鉛めっき

2020年5月より付属のボルト・ナットの表面処理を電気亜鉛めっきから熔融亜鉛めっきに変更させて頂きました。

※印は当社のオリジナル製品を示します。  
2019年5月より付属のボルトをインチサイズからミリサイズに変更した製品を出荷させて頂きました。  
ボルトの変更により、製品の穴径も変更しております。  
新仕様製品は、梱包ケース・梱包ビニール袋に識別の表示を行っております。

仕様変更箇所

呼び	ボルトナット		穴径 (D)	
	旧仕様	新仕様	旧仕様	新仕様
2 1/2	W3/8	M8	12	10
3	W1/2	M10	15	12
4	W1/2	M10	15	12
5	W5/8	M16	18	18
6	W5/8	M16	18	18

推奨吊りタン

呼び	株式会社		株式会社	
	品番	サイズ	品番	サイズ
2 1/2	A10312	W3/8	TB325SC	3/8 × 25
3・4		W1/2	TB432SC	1/2 × 32
5・6		W5/8	TB550HH	5/8 × 50

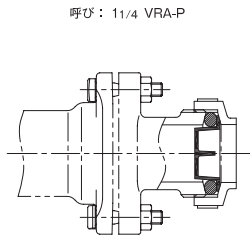
満水試験用栓

VRA-P, VST-P

満水試験治具



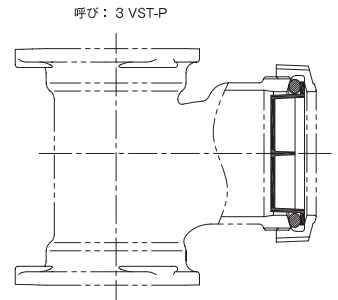
呼び：1 1/4 VRA-P



呼び：1 1/4 VRA-P



呼び 3 VST-P



呼び：3 VST-P

品番	適用製品	梱包入数	定価	品番	適用製品	梱包入数	定価
VRA-P	・ VST-C ( 呼び 2 × φ 32, 2 1/2 × φ 32 ) 3 × φ 32, 4 × φ 32 )	-	280	VST-P	・ VST-A	-	910
	・ VRA ・ VRA-L				・ VST-B ・ VST-D ・ SA ・ VST-AL ・ VST-AL-B		

仕様 ● VRA或いはVSTの満水試験の場合に袋ナットとパッキンの間に挿入してお使いください。  
● 材質は硬質ポリエチレンです。

MD用

ジョイントレンチ



※ 2本セットでの販売となります。

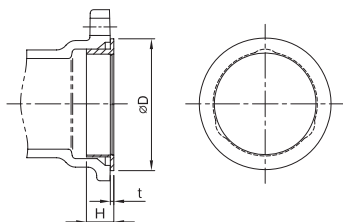
品番	定価 (1セット2本入)
RMR	13,940

● ジョイントレンチ(1セット2本入)  
頭部外径が小さい為、狭いスペースでも楽に作業できます。  
ステーをアルミ製にし、軽量化しました。  
ロングタイプなため、小さな力でも楽に締め付けできます。

品番	継手の呼び (ねじサイズ)
RMR	32A,40A(M8)
	50A,65A(M8)
	80A,100A(M10)
1922	125A,150A(M12)
	200A(M14)



# MD-P

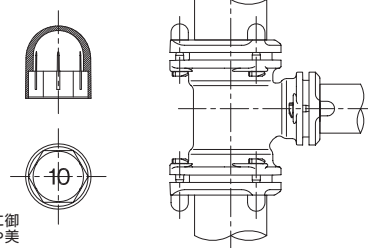


- 仕様 ● 配管途中の継手の端部に養生ふたを上図のようにはめこんでおくと、モルタル屑や雑物の配管内への侵入を防止できます。
- 材質は軟質ポリエチレンのため、着脱が容易です。

寸法表 (mm)

品番 符号	呼び	D	H	t	梱包 入数	定価
	1 1/2	64	15	1.5	-	140
	2	77	18	1.5	-	170
	2 1/2	94	20	1.5	-	220
	3	109	22	1.5	-	250
	4	136	26	1.5	-	290

# MD-C

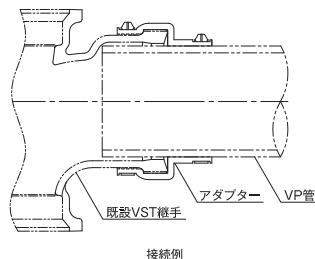
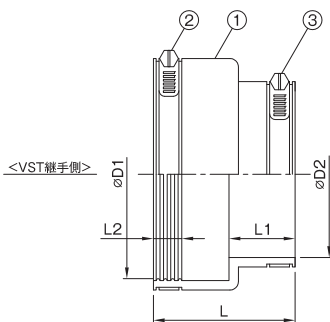


- 仕様 ● 室内露出配管の締付ボルトに御使用ください。けがの防止と美観に役立ちます。

- 備考 ● 材質 ABS樹脂
- 色 アイボリー
- 油性ペイント上塗り性 良好

化粧キャップの呼び	適用継手の呼び	梱包 入数	定価
M8	11/4・11/2・2・21/2	100	190
M10	3・4	100	190
M12	5・6	100	190

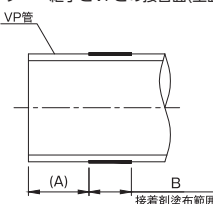
# VST-ADP



- 仕様 ● 既設VST継手の袋ナットを除去し、ねじ部に直接取り付け可能なアダプターになります。
  - VST継手と反対側の接続管種は、VP管(JIS K 6741 硬質ポリ塩化ビニル管)になります。
  - 以下のVST継手と接続が可能です。
    - ・ JPF MDJ002 VST-A / VST-B / VST-AL
    - ・ JIS G 5525:2000 排水用鋳鉄管 メカニカル形1種管・RJ管 VST-A / VST-B
  - VST継手・VP管との接続は、接着剤を塗布し接着して下さい。
    - ・ 推奨接着剤: セメダイン(株)スーパーX、スリーボンド(株)TB1530
- 注意**
- 本製品は重力排水用になりますので、圧力がかかる箇所には設置しないで下さい。
  - VST継手のネジが破損・腐蝕していても接続が可能です。その際は、ねじ部へ多めに接着材を塗布して下さい。
  - 継手及び管との接着後、バンド付属のボルトの締込みが止まるまでしっかりと締付けて下さい。
    - ・ バンドの締付目安: 0.7N・m

- 接着方法 ● 接着する両面にヘラ、刷毛等で均一に塗布し、乾く前に接合し、強く押えて固定します。

【塗布面】  
 VST継手: ねじ部を含む、アダプターとの接合面(全面)  
 VP管: アダプターとの接合面(全面)【下図参照】  
 アダプター: 継手とVPとの接合面(全面)



	MD	鋳鉄管
A(管端からの距離)	45~55mm	65mm
B(塗布範囲)	35mm	35mm

※A寸法は接続するVST継手の種類・メーカーにより寸法が前後します。

寸法表 (mm)

品番 符号	呼び	D <sub>1</sub>	D <sub>2</sub>	L	L <sub>1</sub>	L <sub>2</sub>	重量	梱包 入数	定価

部番	部品名	材質	備考
①	アダプター	EPDM	
②	継手側バンド	SUS304	締付範囲: 105~127
③	接続管側バンド	SUS304	締付範囲: 48~107

排水器具

錆鉄ふた類

バルブ・  
散水栓  
ボックス

グレーチング  
& ビットカバー

車止め

フロアー  
ハッチ

可とう継手

ドレナージ  
継手

ルーフトレン

グリース  
トラップ

オイル・  
プラスチック  
トラップ

給水関連

ナイロコート  
MD-NCジョイント

厚肉ナイロン  
コーティング  
HT-Cジョイント

MDジョイント



## 参考資料

## 配管の吊り及び支持

国土交通省監修「公共建築工事標準仕様書（機械設備工事編）」、「機械設備工事監理指針」及び「公共建築設備工事標準図（機械設備工事編）」による施工例を示します。

## ①横走り管の支持

## 棒鋼吊りの支持間隔

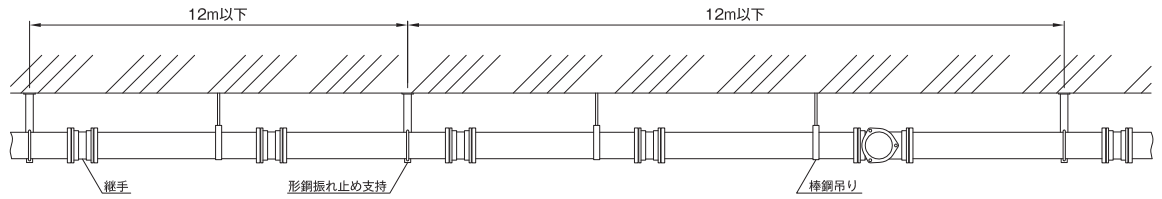
呼び径 (A)	32	40	50	65	80	100	125	150	200
鋼管	2m以下					3m以下			
VP管	1m以下					2m以下			

## 形鋼振れ止めの支持間隔

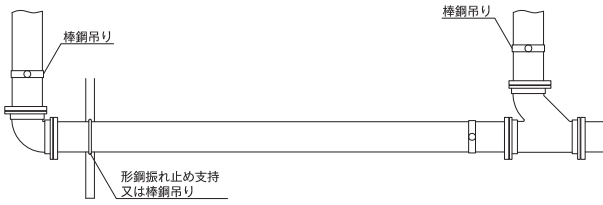
呼び径 (A)	32	40	50	65	80	100	125	150	200
鋼管	-		8m以下			12m以下			
VP管	6m以下		8m以下			12m以下			

横走り管の支持は上記の他、次の要領で行ってください。原則として、継手 1 個当たり、1 箇所支持とし、吊る位置は直近とします。  
尚、エルボは両口、チーズ類は通し側 1 口、枝側 1 口を吊ってください。

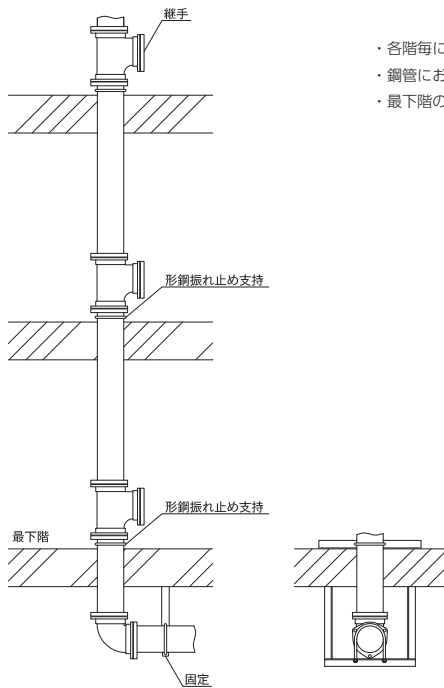
例 1. 呼び径 125A の横走り管



例 2. エルボ、チーズ類吊りの横走り管



## ②立て管の固定及び振れ止め



- ・各階毎に 1 箇所、継手直近に形鋼振れ止め支持をしてください。
- ・鋼管において床貫通などにより振れが防止されている場合は、形鋼振れ止め支持は 3 階毎に 1 箇所でも可能です。
- ・最下階の床は、形鋼振れ止め支持と同時に固定してください。

