

鑄鉄ふた類

化粧マンホールふた……………136

マンホールふた……………144

鑄鉄製格子ふた……………151

下水道用 鑄鉄製防護ふた…158



鑄鉄ふた類

マンホールふたは一般公道用、建築設備用に大別されるが当社が扱っている製品は主に後者の建築設備用です。

当社の建築設備用マンホールふたは全製品、空気調和・衛生工学会規格「SHASE-S 209鑄鉄製マンホールふた」に準じて製造しております。



化粧マンホールふた目次

名称	荷重区分	品番	ページ	備考
インターロック用マンホールふた (スライド開閉式)	重荷重	OMIS-D	137	鑄鉄目地
	//	OMIS-DS	138	ステンレス目地
	中荷重	OMIS-1	137	鑄鉄目地
	//	OMIS-1S	138	ステンレス目地
	軽荷重	OMIS-2	137	鑄鉄目地
	//	OMIS-2S	138	ステンレス目地
	重荷重	OMIS-DH	139	鑄物目地
インターロック用マンホールふた丸枠	重荷重	OMIR-D	142	鑄鉄目地
床化粧マンホールふた	重荷重	OF-SP-DS	141	ステンレス目地
	//	OF-SP-DC	140	鑄鉄目地
	中荷重	OF-SP-1S	141	ステンレス目地
	//	OF-SP-1C	140	鑄鉄目地
	軽荷重	OF-SP-2S	141	ステンレス目地
	//	OF-SP-2C	140	鑄鉄目地
	中荷重	OF-SP-1M	142	ステンレス目地インサート取っ手式密閉形
//	OF-SP-1H	142	ステンレス目地インサート取っ手式	
化粧用文字プレート	ステンレス製	DN-1	139	
インターロック用文字プレート	ステンレス製	DN-1R	139	
	鑄鉄製	DN-3R	139	

マンホールふた目次

名称	荷重区分	品番	ページ	備考	
水封形・簡易密閉形マンホールふた	角枠	重荷重	OMH-FCD	146	水封形
			OMH-FCD-P	147	簡易密閉形
	角枠	中荷重	OMH-1	146	水封形
			OMH-1-P	147	簡易密閉形
	角枠	軽荷重	OMH-2	146	水封形
			OMH-2-P	147	簡易密閉形
	丸枠	重荷重	OMH-R-FCD	148	水封形
			OMH-R-FCD-P	149	簡易密閉形
	丸枠	中荷重	OMH-R-1	148	水封形
			OMH-R-1-P	149	簡易密閉形
丸枠	軽荷重	OMH-R-2	148	水封形	
		OMH-R-2-P	149	簡易密閉形	
CD 樹用	軽荷重	OMH-S-2	150	水封形	
	角枠	重荷重	OWM-D	150	
		軽荷重	OWM-2	150	

鑄鉄製格子ふた目次

名称	荷重区分	品番	ページ	備考	
鑄鉄製格子ふた	重荷重	CD-H	151		
	中荷重	CA-H	151		
	軽荷重	CB-H	151		
	中・重荷重	CSD-H	152	細目格子ふた	
	軽荷重	CSB-H	152	細目格子ふた	
	中・重荷重	CSD-HL	152	ボルト固定式細目格子ふた	
	軽荷重	CSB-HL	153	ボルト固定式細目格子ふた	
	中・重荷重	CSD-S	153	CD 樹用細目格子ふた	
	軽荷重	CSB-S	153	CD 樹用細目格子ふた	
		角形格子ふた用ステンレス製落ち葉キャッチャー	FLC-D, FLC-S	154	
	重荷重	CD-R	154	丸型	
	中荷重	CA-R	155	丸型	
	軽荷重	CB-R	155	丸型	



マンホールふたの適用範囲

使用範囲は敷地内、屋内及び公道を除く敷地周辺道路の排水ます、各種水タンク、油タンク等を対象とする。また、耐荷重については、ふたに加わるタイヤ荷重が安全荷重の範囲内の製品をご使用ください。

耐荷重別種類及び許容通過車両

種類	安全荷重 KN	許容通過車両 (適用車両)	タイヤ接地面積 (cm ²)	試験加重体の大きさ (φ)	試験荷重 KN		代表品番
					安全荷重	破壊荷重	
5,000K	50	大型トラック バス	880	330	50	200	OMH-FCD OF-SP-DS,-DC,OMIS-D,-DS,DH,OMIR-D
1,500K	15	4tトラック 普通乗用車 (2,001cc以上)	245	170	15	60	OMH-1,OF-SP-1S,-1C,-1M,-1H OMIS-1,-1S
500K	5	小型(2,000cc以下)乗用車	184	150	5	20	OMH-2,OF-SP-2S,-2C OMIS-2,-2S

備考

- 運輸省令の“道路運送車両の保安基準”(平成5年11月25日施行)の改正により、トラックの総重量は25トンまで緩和されたが、輪荷重5トンの規定は据え置かれた。したがって、マンホールふたに加わる耐荷重は以前と同じで5トンである。
- 安全荷重
法令輪荷重5トンを基準に、安全荷重50kNと設定した。
4トントラックのタイヤ1本あたりの概略荷重能力1.5トンを基準に、安全荷重を15kNと設定した。(タイヤ1本あたりの概略荷重能力及びタイヤ接地面積は、(社)日本自動車タイヤ協会の参考資料による) 小型乗用車のタイヤ1本あたりの概略荷重能力0.43トンを基準に、安全荷重を5kNと設定した。
- 車両区分
a) 大型トラックとは積載量5トン以上、総重量8トン以上をいう。
b) パスとは大型バス(30人以上)、および小型バス(11~29人)をいう。
- 選定目安
a) 5000K(50kN): 敷地周辺道路および敷地内道路で5トントラック以上の車両が通行する場所
b) 1500K(15kN): 敷地内道路で普通乗用車および4トントラック以下の車両が通行する場所
c) 500K(5kN): 屋内および敷地内で小型乗用車車両が通行する場合

種類及び主な用途

用途	屋内タンク類				屋外タンク類				排水ますその他				代表品番				
	汚水・雑排水タンク	雨水タンク	消火用水タンク	雑用水タンク	飲料用水タンク	汚水・雑排水タンク	雨水タンク	消火用水タンク	地下油タンク	雑用水タンク	屋内汚水・雑排水ます	屋内汚水・雑排水ます		集水ます	雨水ます	し尿浄化槽	ハンドホール
マンホールおよび格子ふたの種類																	
マンホールふた	水封形						○	○				○		○	○		○
	簡易密閉形(パッキン式)		○	○	○	○		○		○		○			○	○	○
	密閉形(テーパ・パッキン式)	○				○	○		○	○	○					○	○
	密閉形(ポルト・パッキン式)	○*	○*	○*		○*											
床化粧マンホールふた	簡易密閉形(パッキン式)		○	○	○	○		○		○		○			○	○	○
	密閉形(ポルト・パッキン式)	○				○	○		○	○	○				○	○	○
インタロックブロック用化粧マンホールふた	簡易密閉形(パッキン式)											○	○	○		○	○
格子ふた	角形格子ふた											○	○	○			

注) *背圧がかかると予想される場合

マンホールふたの施工について

⚠ 施工上の警告

- 重量の大きい製品に関しては、運搬・移動を複数の人員で行ってください。足の上に落とすとケガのおそれがあります。
- 5000K・1500K・500Kはそれぞれ安全荷重が違いますので間違えないように据え付けてください。安全荷重を超えて使用すると破損により事故及びケガのおそれがあります。
- コンクリートで砕全体を受ける状態に施工してください。砕の破損により事故及びケガのおそれがあります。

⚠ 施工上のご注意

- 傾斜地でのご使用をお控えください。設計通りの安全荷重が確保されないことがあります。
- 枠上面と床仕上げ面は、同じ高さになるように施工してください。つまりでケガをするおそれがあります。
- 水封形の「5000K・1500K」と「500K」は寸法が違いますので、間違えないように据え付けてください。

マンホールふたの取扱いについて

⚠ 取扱上の警告

- 重量の大きい製品に関しては運搬・移動を複数の人員で行ってください。足の上に落とすとケガのおそれがあります。
- 取扱いには手袋をご使用ください。指のケガ・骨折のおそれがあります。

⚠ 取扱上のご注意

- 手荒な取扱いはしないでください。破損するおそれがあります。
- 外部からの強い衝撃を与えないでください。破損するおそれがあります。
- 手荒な取扱いはしないでください。塗装が剥離し、錆の発生原因となります。

維持管理について

⚠ 維持管理上の警告

- ふたが破損したり紛失した場合は、速やかに取り替え、または補充してください。落下事故により、死亡または重傷を負う可能性があります。
- マンホールの中に入って清掃など場合は、安全確認を行ってください。酸欠及び落下により、死亡または重傷を負う可能性があります。
- ふたの表面がすり減った場合は、速やかにお取り替えください。滑ってケガをするおそれがあります。

⚠ 維持管理上のご注意

- 錆が発生したときは、清掃の上再塗装してください。
- 枠の溝の中に砂・小石等が入るとガタツキやふたの飛び出しの原因となります。定期的に清掃してください。
- 水封形の場合は枠の内側の溝に、常時「水」を絶やさずにご使用ください。水がなくなると臭気が上がることがあります。
- パッキンの入ったものは、損傷状況を確認のうえ取り替えてください。
- ふたの開閉時に手足を挟まないようにご注意ください。
- 適用の範囲及び安全荷重を超えた車両が通過しないようにしてください。破損することがあります。

排水器具

鑄鉄ふた類

バルブ・散水栓ボックス

グレーチング & ビットカバー

車止め

フロアーハッチ

可とう継手

ドレネージ継手

ルーフトレン

グリーストラップ

オイル・プラスタトラップ

給水関連

透水化粧マンホールふた

化粧マンホールふた

マンホールふた

鑄鉄製格子ふた

下水道用鑄鉄製防護ふた



更に詳しい商品情報・CADデータはWebサイトで!

DRAIN FULL LINE CATALOG 2024



洗練された都市を演出する 化粧マンホールふた

美しく機能的な都市の創造を、ガイドレの化粧マンホールふたもお手伝いしております。

近年、公共の場から住宅街まで街の美化整備が盛んに行われるようになり従来のマンホールふたでは周囲のイメージと調和しづらいため、化粧マンホールふたを採用されるケースが増えております。ガイドレ化粧マンホールふたも、多様化するニーズに合わせ、タイル用、インターロッキングブロック用等各種取り揃えております。



MODEL OMIS-DH-450

化粧マンホールふたの種類

インターロッキングブロック用化粧マンホールふた

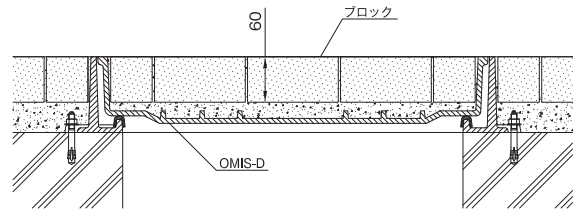
当社のインターロッキングブロック用化粧マンホールふたは、高さ 60mm のブロックまで対応できます。(ふたの充填深さは 70mm あります) また、OMIS シリーズはスライド開閉式を採用しておりますので楽に開閉作業が行えます。

安全荷重も 500K (軽耐)、1500K (中耐)、5000K (重耐) 3 タイプ用意しております。



Model : OMIS-DS

OMIS-DS 施工例



床化粧マンホールふた

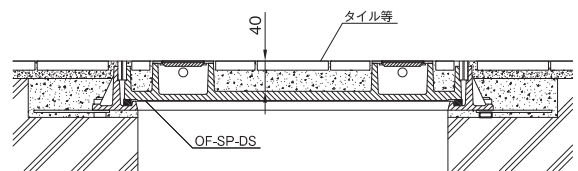
当社の床化粧マンホールふたは、厚さ 30mm のタイルまで対応できます。(ふたの充填深さは 40mm あります)

安全荷重も 500K (軽耐)、1500K (中耐)、5000K (重耐) 3 タイプ用意してあります。



Model : OF-SP-DS

OF-SP-DS 施工例



排水器具

鑄鉄ふた類

バルブ・
散水栓
ボックス

グレーチング
&ピットカバー

車止め

フロアー
ハッチ

可とう継手

ドレナージ
継手

ルーフドレン

グリース
トラップ

オイル・
プラスタ
トラップ

給水関連



透水化粧
マンホール
ふた

化粧
マンホール
ふた

マンホール
ふた

鑄鉄製格子
ふた

下水道用
鑄鉄製防護
ふた



重耐型 鑄鉄目地 蓋スライド式

鑄鉄ふた類

OMIS-D



MODEL OMIS-D-600

- 仕様**
- 安全荷重:50kN 適用車両:大型トラック、バス
 - スライド開閉式ですので、開閉が楽に行えます。
 - 高さ60mmのブロックまで充填できます。(充填深さ:70mm)
 - 鑄鉄目地になります。
 - 簡易密閉型
 - 枠のアンカー取付け用の出張りは、呼び300~450は1辺1ヶ所呼び500-600は1辺に2ヶ所設けてあります。
 - ふたの開閉には工具No.8(別売)をご使用ください。…P156参照
 - ゴム製取っ手カバー付(ロック式取っ手カバーもごさいます。…P139参照)
 - 別売にて銘板(「汚水」、「雨水」、他)を用意しております。…P139参照
- 注意**
- ふたは重量が大きいため、開閉作業時は充分安全に気を配り作業を行ってください。又、開閉工具は当社指定品をご使用ください。

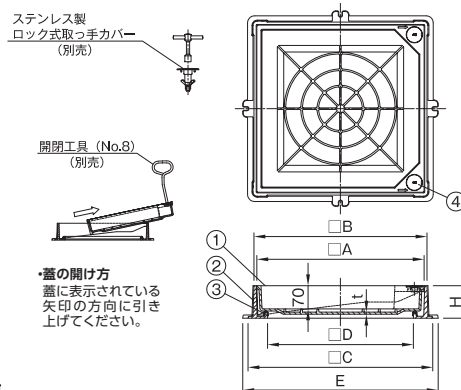
寸法表 (mm)

品番 符号	呼び	D	A	B	C	E	H	t	インターロッキングブロック充填用 破壊荷重 kN 安全荷重 kN		セット 重量	ふた 重量	定価
		OMIS-D	300	300	366	384	420	453	100	6	100	25	
	350	350	416	434	470	503	100	6	200	50	33.4	14.3	76,800
	※ 450	450	516	534	570	603	100	6.5			43.7	20.1	97,900
	★ 500	500	566	584	620	653	100	7			54.8	28.7	122,000
	※ 600	600	685	704	740	773	100	7			68.3	36.1	144,000

★印は受注生産品を示します。

※印は標準記号 MJ1-PD 適用サイズとなります。

破壊試験加重体φ170(呼び300)、φ330(呼び350~600)



部番	部品名	材質	備考
①	蓋	FC2500-7	防錆塗装
②	枠	FC200	防錆塗装
③	パッキン	CR	
④	取っ手カバー	CR	

※取っ手カバーは単品でも販売しております。 鑄鉄目地用取っ手カバー：定価 1,000 円/個

中耐型 鑄鉄目地 インターロッキングブロック用 化粧マンホールふた

中耐型 鑄鉄目地 蓋スライド式

OMIS-1



MODEL OMIS-1-600

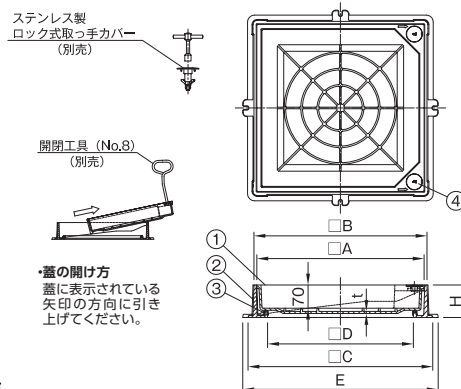
- 仕様**
- 安全荷重:15kN 適用車両:4tトラック以下
 - スライド開閉式ですので、開閉が楽に行えます。
 - 高さ60mmのブロックまで充填できます。(充填深さ:70mm)
 - 鑄鉄目地になります。
 - 簡易密閉型
 - 枠のアンカー取付け用の出張りは、呼び300~450は1辺1ヶ所呼び500-600は1辺に2ヶ所設けてあります。
 - ふたの開閉には工具No.8(別売)をご使用ください。…P156参照
 - ゴム製取っ手カバー付(ロック式取っ手カバーもごさいます。…P139参照)
 - 別売にて銘板(「汚水」、「雨水」、他)を用意しております。…P139参照
- 注意**
- ふたは重量が大きいため、開閉作業時は充分安全に気を配り作業を行ってください。又、開閉工具は当社指定品をご使用ください。

寸法表 (mm)

品番 符号	呼び	D	A	B	C	E	H	t	インターロッキングブロック充填用 破壊荷重 kN 安全荷重 kN		セット 重量	ふた 重量	定価
		OMIS-1	300	300	366	384	420	453	100	8	60	15	
	350	350	416	434	470	503	100	8	60	15	37.2	18.1	74,900
	450	450	516	534	570	603	100	8			49.8	26.2	90,200
	★ 500	500	566	584	620	653	100	8			54.8	28.7	108,600
	600	600	685	704	740	773	100	8			73.0	40.8	128,700

★印は受注生産品を示します。

破壊試験加重体φ170



部番	部品名	材質	備考
①	蓋	FC200	防錆塗装
②	枠	FC200	防錆塗装
③	パッキン	CR	
④	取っ手カバー	CR	

※取っ手カバーは単品でも販売しております。 鑄鉄目地用取っ手カバー：定価 1,000 円/個

軽耐型 鑄鉄目地 インターロッキングブロック用 化粧マンホールふた

軽耐型 鑄鉄目地 蓋スライド式

OMIS-2



MODEL OMIS-2-600

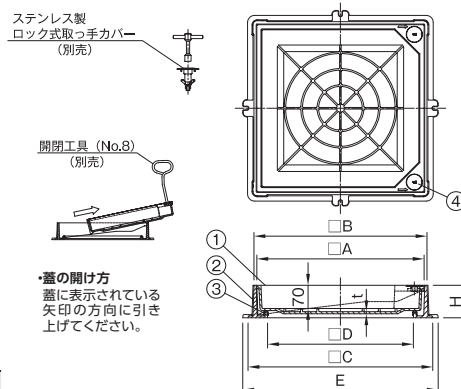
- 仕様**
- 安全荷重:5kN 適用車両:小型乗用車(排気量2,000cc以下)
 - スライド開閉式ですので、開閉が楽に行えます。
 - 高さ60mmのブロックまで充填できます。(充填深さ:70mm)
 - 鑄鉄目地になります。
 - 簡易密閉型
 - 枠のアンカー取付け用の出張りは、呼び300~450は1辺1ヶ所呼び500-600は1辺に2ヶ所設けてあります。
 - ふたの開閉には工具No.8(別売)をご使用ください。…P156参照
 - ゴム製取っ手カバー付(ロック式取っ手カバーもごさいます。…P139参照)
 - 別売にて銘板(「汚水」、「雨水」、他)を用意しております。…P139参照
- 注意**
- ふたは重量が大きいため、開閉作業時は充分安全に気を配り作業を行ってください。又、開閉工具は当社指定品をご使用ください。

寸法表 (mm)

品番 符号	呼び	D	A	B	C	E	H	t	インターロッキングブロック充填用 破壊荷重 kN 安全荷重 kN		セット 重量	ふた 重量	定価
		OMIS-2	300	300	366	384	420	453	100	6	20	5	
	350	350	416	434	470	503	100	6	20	5	33.4	14.3	63,500
	450	450	516	534	570	603	100	6.5			43.7	20.1	80,700
	★ 500	500	566	584	620	653	100	7			54.8	28.7	101,900
	600	600	685	704	740	773	100	7			68.3	36.1	111,400

★印は受注生産品を示します。

破壊試験加重体φ150



部番	部品名	材質	備考
①	蓋	FC200	防錆塗装
②	枠	FC200	防錆塗装
③	パッキン	CR	
④	取っ手カバー	CR	

※取っ手カバーは単品でも販売しております。 鑄鉄目地用取っ手カバー：定価 1,000 円/個



更に詳しい商品情報・CADデータはWebサイトで!



OMIS-DS

重耐型 ステンレス目地 蓋スライド式



MODEL OMIS-DS-600

寸法表 (mm)

品番 符号	呼び	D	A	B	C	E	H	t	インターロッキングブロック充填用		セット 重量	ふた 重量	定価
									破壊荷重 kN	安全荷重 kN			
OMIS-DS	300	300	364	397	420	453	100	6	100	25	30.5	13.0	140,900
	350	350	414	447	470	503	100	6			34.3	14.6	168,700
	450	450	514	547	570	603	100	6.5	44.8	20.5	185,400		
	★500	500	564	597	620	653	100	7	56.0	29.1	213,000		
	600	600	683	717	740	773	100	7	69.7	36.6	231,600		

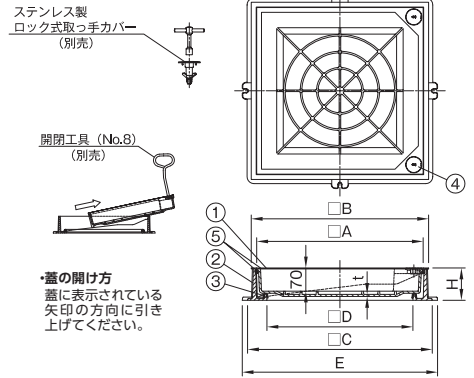
★印は受注生産品を示します。

破壊試験加重体φ170(呼び300)、φ330(呼び350~600)

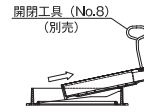
- 仕様**
- 安全荷重:50kN 適用車両:大型トラック、バス
 - スライド開閉式ですので、開閉が楽に行えます。
 - 高さ60mmのブロックまで充填できます。(充填深さ:70mm)
 - ステンレス目地になります。
 - 簡易密閉型
 - 枠のアンカー取付け用の出張りは、呼び300~450は1辺1ヶ所呼び500・600は1辺に2ヶ所設けてあります。
 - ふたの開閉には工具No.8(別売)をご使用ください。…P156参照
 - 取っ手カバー付(ロック式取っ手カバーもごさいます。…P139参照)
 - 別売にて銘板(「汚水」、「雨水」、他)を用意しております。…P139参照



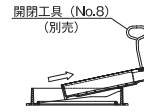
注意 ●ふたは重量が大きいため、開閉作業は充分安全に気を配り作業を行ってください。又、開閉工具は当社指定品をご使用ください。



ステンレス製
ロック式取っ手カバー
(別売)



開閉工具 (No.8)
(別売)



蓋の開け方
蓋に表示されている
矢印の方向に引き
上げてください。

部番	部品名	材質	備考
①	蓋	FCD500-7	防錆塗装
②	枠	FC200	防錆塗装
③	パッキン	CR	
④	取っ手カバー	CR,SUS304	
⑤	ステンレス目地	SUS304	

※取っ手カバーは単品でも販売しております。ステンレス目地用取っ手カバー:定価3,000円/個

OMIS-1S

中耐型 ステンレス目地 蓋スライド式



MODEL OMIS-1S-600

寸法表 (mm)

品番 符号	呼び	D	A	B	C	E	H	t	インターロッキングブロック充填用		セット 重量	ふた 重量	定価
									破壊荷重 kN	安全荷重 kN			
OMIS-1S	300	300	364	397	420	453	100	8	60	15	31.6	14.1	135,400
	350	350	414	447	470	503	100	8			38.1	18.4	150,100
	450	450	514	547	570	603	100	8	50.9	26.6	168,700		
	★500	500	564	597	620	653	100	8	56.0	29.1	195,400		
	600	600	683	717	740	773	100	8	74.4	41.3	222,300		

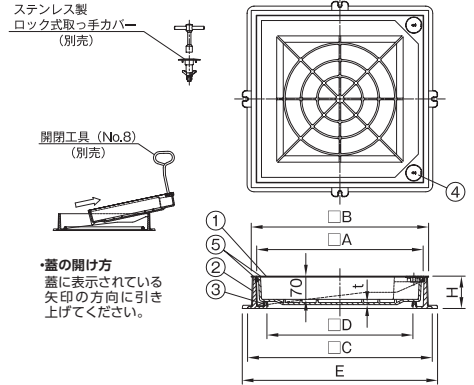
★印は受注生産品を示します。

破壊試験加重体φ170

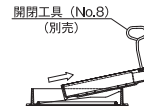
- 仕様**
- 安全荷重:15kN 適用車両:4tトラック以下
 - スライド開閉式ですので、開閉が楽に行えます。
 - 高さ60mmのブロックまで充填できます。(充填深さ:70mm)
 - ステンレス目地になります。
 - 簡易密閉型
 - 枠のアンカー取付け用の出張りは、呼び300~450は1辺1ヶ所呼び500・600は1辺に2ヶ所設けてあります。
 - ふたの開閉には工具No.8(別売)をご使用ください。…P156参照
 - 取っ手カバー付(ロック式取っ手カバーもごさいます。…P139参照)
 - 別売にて銘板(「汚水」、「雨水」、他)を用意しております。…P139参照



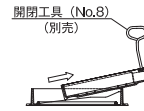
注意 ●ふたは重量が大きいため、開閉作業は充分安全に気を配り作業を行ってください。又、開閉工具は当社指定品をご使用ください。



ステンレス製
ロック式取っ手カバー
(別売)



開閉工具 (No.8)
(別売)



蓋の開け方
蓋に表示されている
矢印の方向に引き
上げてください。

部番	部品名	材質	備考
①	蓋	FC200	防錆塗装
②	枠	FC200	防錆塗装
③	パッキン	CR	
④	取っ手カバー	CR,SUS304	
⑤	ステンレス目地	SUS304	

※取っ手カバーは単品でも販売しております。ステンレス目地用取っ手カバー:定価3,000円/個

OMIS-2S

軽耐型 ステンレス目地 蓋スライド式



MODEL OMIS-2S-600

寸法表 (mm)

品番 符号	呼び	D	A	B	C	E	H	t	インターロッキングブロック充填用		セット 重量	ふた 重量	定価
									破壊荷重 kN	安全荷重 kN			
OMIS-2S	300	300	364	397	420	453	100	6	20	5	30.5	13.0	133,600
	350	350	414	447	470	503	100	6			34.3	14.6	144,600
	450	450	514	547	570	603	100	6.5	44.8	20.5	166,500		
	★500	500	564	597	620	653	100	7	56.0	29.1	185,400		
	600	600	683	717	740	773	100	7	69.7	36.6	194,800		

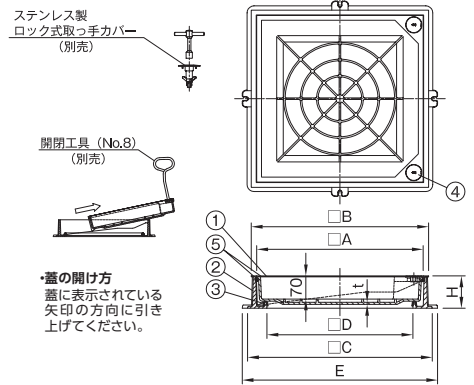
★印は受注生産品を示します。

破壊試験加重体φ150

- 仕様**
- 安全荷重:5kN 適用車両:小型乗用車(排気量2,000cc以下)
 - スライド開閉式ですので、開閉が楽に行えます。
 - 高さ60mmのブロックまで充填できます。(充填深さ:70mm)
 - ステンレス目地になります。
 - 簡易密閉型
 - 枠のアンカー取付け用の出張りは、呼び300~450は1辺1ヶ所呼び500・600は1辺に2ヶ所設けてあります。
 - ふたの開閉には工具No.8(別売)をご使用ください。…P156参照
 - ゴム製取っ手カバー付(ロック式取っ手カバーもごさいます。…P139参照)
 - 別売にて銘板(「汚水」、「雨水」、他)を用意しております。…P139参照



注意 ●ふたは重量が大きいため、開閉作業は充分安全に気を配り作業を行ってください。又、開閉工具は当社指定品をご使用ください。



ステンレス製
ロック式取っ手カバー
(別売)



開閉工具 (No.8)
(別売)



蓋の開け方
蓋に表示されている
矢印の方向に引き
上げてください。

部番	部品名	材質	備考
①	蓋	FC200	防錆塗装
②	枠	FC200	防錆塗装
③	パッキン	CR	
④	取っ手カバー	CR,SUS304	
⑤	ステンレス目地	SUS304	

※取っ手カバーは単品でも販売しております。ステンレス目地用取っ手カバー:定価3,000円/個

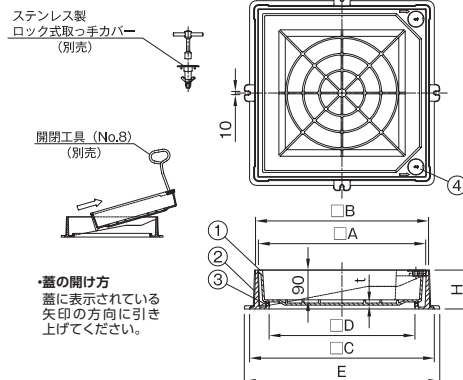


OMIS-DH



MODEL OMIS-DH-450

- 仕様**
- 安全荷重:50kN 適用車両:大型トラック、バス
 - 高さ80mmのブロックまで充填できます。(充填深さ:90mm)
 - スライド開閉式ですので、開閉が楽に行えます。
 - 鑄鉄目地になります。
 - 簡易密閉形
 - 枠のアンカー取付け用の出張りは、呼び300~450は1辺1ヶ所 呼び500・600は1辺に2ヶ所設けております。
 - ふたの開閉には工具No.8(別売)をご使用ください。…P156参照
 - ゴム製取手カバー付 (ロック式取手カバーもございます。…ページ下部参照)
 - 別売にて銘板 (「汚水」、「雨水」、他)を用意しております。…ページ下部参照
- 注意**
- ふたは重量が大きいため、開閉作業は充分安全に気を配り作業を行ってください。また、開閉工具は当社指定品をご使用ください。



寸法表 (mm)

品番 符号	呼び	D	A	B	C	E	H	t	インターロッキングブロック充填用		セット 重量	ふた 重量	定価
									破壊荷重 kN	安全荷重 kN			
OMIS-DH	450	450	516	534	570	603	120	6.5	200	50	52.3	23.3	131,800
	600	600	685	704	737	773	120	7					

破壊試験加重体φ330

部番	部品名	材質	備考
①	蓋	FCD500-7	防錆塗装
②	枠	FC200	防錆塗装
③	パッキン	CR	
④	取手カバー	CR	

※取手カバーは単品でも販売しております。鑄鉄目地用取手カバー：定価1,000円/個

インターロッキングブロック用化粧マンホール蓋 OMISシリーズ用 ロック式取手カバー



※鑄鉄目地にも使用できます。

- 仕様**
- 専用工具を使用する為、いたずらの防止に役立ちます。
 - 対応製品……OMIS-D、-DH、-1、-2及び-DS、-1S、-2S
- 注意**
- 本製品は、記載の対応品のみご使用ください。
 - 落とす・叩く等の衝撃は、与えないでください。
 - 分解・改造はしないでください。
- 取扱方法**
1. 解除キーで本体の締付けネットを20mm程度広げロックカバーを本体に差し込みます。
 2. 解除キーで締付けボルトを回し、ボルトが回らなくなるまで締付けてください。
 3. 取り外す時は、解除キーで締付けボルトを緩めて外してください。

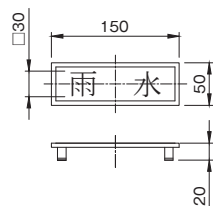


品番	定価
ロック式取手カバー	16,000
解除キー	13,100

インターロッキングブロック・化粧マンホール用 文字プレート

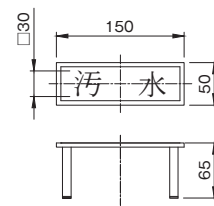
DN-1, DN-1R, DN-3R

- 化粧マンホール用文字プレート
DN-1 ステンレス製

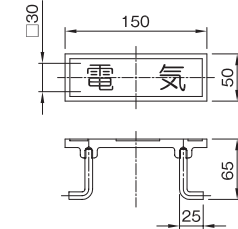


品番	サイズ	材質	備考	定価
DN-1	50 × 150 × 20H	SUS304	プレート：ヘアライン仕上	17,300
DN-1R	50 × 150 × 65H	SUS304	プレート：ヘアライン仕上	17,300
DN-3R	50 × 150 × 65H	プレート：FC200 アンカー：SS400	プレート：防錆塗装 アンカー：電気亜鉛メッキ	7,100

- インターロッキングブロック用文字プレート
DN-1R ステンレス製



- DN-3R 鑄鉄製 <製造中止品>



DN-1	標準文字：汚水 雨水 雑排 排水 電気
適用マンホール：OF-SP-1H・OF-SP-DS・OF-SP-1S・OF-SP-2S	
DN-1R	標準文字：汚水 雨水 雑排 排水 電気
適用マンホール：OMIS-(D,DS,DH)・OMIS-(1,1S)・OMIS-(2,2S)・OMIR-(D)	

※上記以外の形状及び文字については別途お見積いたします。
■印は製造中止品です。弊社在庫が無くなり次第販売中止とさせていただきます。

インターロッキングブロック用化粧マンホール蓋 化粧マンホールふたの開閉方法



※開閉には周囲に充分気を付けて、慎重に作業を行ってください。



更に詳しい商品情報・CADデータはWebサイトで！



OF-SP-DC

重耐型 鑄鉄目地



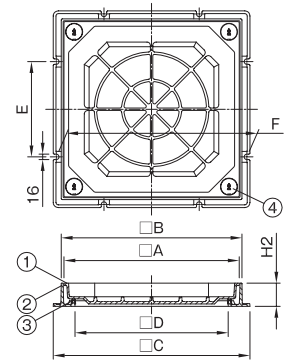
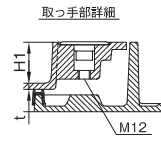
MODEL OF-SP-DC-450

- 仕様**
- 安全荷重:50kN 適用車両:大型トラック、バス
 - 厚さ30mmのタイルまで施工できます。(充填深さ:40mm)
 - 鑄鉄製目地になります。
 - 簡易密閉形
 - ふたの開閉は部番④取っ手カバーを外し、工具No.9(別売)にて開閉してください。…P156参照
 - 別売にて銘板(「汚水」、「雨水」、他)を用意しております。…P139参照
 - 取っ手はインサート式になり、4隅に設置しております。



注意

- ふたは重量が大きいので、開閉作業は充分安全に気を配り作業を行ってください。また、開閉工具は当社指定品をご使用ください。
- 300・350のアンカー取付用の穴は周囲4箇所に設けております。



寸法表 (mm)

品番		D	A	B	C	E	F	H ₁	H ₂	t	破壊荷重 kN	安全荷重 kN	セット 重量	ふた 重量	定価
符号	呼び														
OF-SP-DC	300	300	365	381	428	—	410	40.5	68	5.5	100	25	18.5	8.7	63,900
	350	350	415	431	478	—	460	40.5	68	5.5	200	50	21.8	10.7	72,600
	450	450	515	531	578	280	560	40	68	5.5			31.2	17.3	75,900
	600	600	665	681	728	360	710	40	68	6			48.8	30.9	108,600

※呼び300の重耐ふたは、破壊荷重100kN、安全荷重25kN、破壊試験加重体φ170となります。破壊試験加重体φ170(呼び300)、φ330(呼び350~600)

部番	部品名	材質	備考
①	蓋	FCD500-7	防錆塗装
②	枠	FC200	防錆塗装
③	パッキン	CR	
④	取っ手カバー	CR	

排水器具

鑄鉄ふた類

バルブ・
散水栓
ボックス

グレーチング
&ピットカバー

OF-SP-1C

中耐型 鑄鉄目地



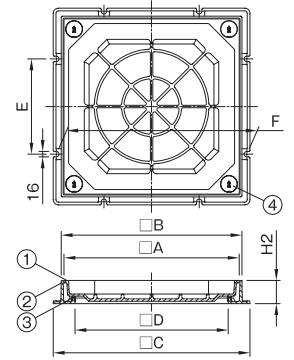
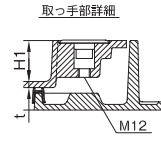
MODEL OF-SP-1C-450

- 仕様**
- 安全荷重:15kN 適用車両:4tトラック以下
 - 厚さ30mmのタイルまで施工できます。(充填深さ:40mm)
 - 鑄鉄製目地になります。
 - 簡易密閉形
 - ふたの開閉は部番④取っ手カバーを外し、工具No.9(別売)にて開閉してください。…P156参照
 - 別売にて銘板(「汚水」、「雨水」、他)を用意しております。…P139参照
 - 取っ手はインサート式になり、4隅に設置しております。



注意

- ふたは重量が大きいので、開閉作業は充分安全に気を配り作業を行ってください。また、開閉工具は当社指定品をご使用ください。
- 300・350のアンカー取付用の穴は周囲4箇所に設けております。



寸法表 (mm)

品番		D	A	B	C	E	F	H ₁	H ₂	t	破壊荷重 kN	安全荷重 kN	セット 重量	ふた 重量	定価
符号	呼び														
OF-SP-1C	300	300	365	381	428	—	410	40.5	68	5.5	60	15	18.5	8.7	55,900
	350	350	415	431	478	—	460	40.5	68	5.5			21.8	10.7	66,500
	450	450	515	531	578	280	560	40	68	5.5			31.2	17.3	68,700
	600	600	665	681	728	360	710	40	68	6			48.8	30.9	95,600

破壊試験加重体φ170

部番	部品名	材質	備考
①	蓋	FCD500-7	防錆塗装
②	枠	FC200	防錆塗装
③	パッキン	CR	
④	取っ手カバー	CR	

車止め

フローア
ハッチ

可とう継手

ドレナージ
継手

ルーフトレン

グリース
トラップ

オイル・
プラスタ
トラップ

給水関連

OF-SP-2C

軽耐型 鑄鉄目地



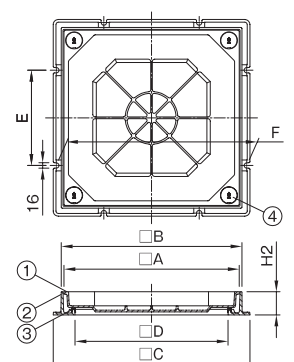
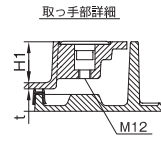
MODEL OF-SP-2C-450

- 仕様**
- 安全荷重:5kN 適用車両:小型乗用車
(排気量2,000CC以下)
 - 厚さ30mmのタイルまで施工できます。(充填深さ:40mm)
 - 鑄鉄製目地になります。
 - 簡易密閉形
 - ふたの開閉は部番④取っ手カバーを外し、工具No.9(別売)にて開閉してください。…P156参照
 - 別売にて銘板(「汚水」、「雨水」、他)を用意しております。…P139参照
 - 取っ手はインサート式になり、4隅に設置しております。



注意

- ふたは重量が大きいので、開閉作業は充分安全に気を配り作業を行ってください。また、開閉工具は当社指定品をご使用ください。
- 300・350のアンカー取付用の穴は周囲4箇所に設けております。



寸法表 (mm)

品番		D	A	B	C	E	F	H ₁	H ₂	t	破壊荷重 kN	安全荷重 kN	セット 重量	ふた 重量	定価
符号	呼び														
OF-SP-2C	300	300	365	381	428	—	410	41	68	5	20	5	17.7	7.9	42,000
	350	350	415	431	478	—	460	41	68	5			20.9	9.8	48,100
	450	450	515	531	578	280	560	40.5	68	5.5			29.5	15.6	60,700
	600	600	665	681	728	360	710	40	68	6			43.4	25.5	83,100

破壊試験加重体φ150

部番	部品名	材質	備考
①	蓋	FC200	防錆塗装
②	枠	FC200	防錆塗装
③	パッキン	CR	
④	取っ手カバー	CR	

透水化粧
マンホール
ふた

化粧
マンホール
ふた

マンホール
ふた

鑄鉄製格子
ふた

下水道用
鑄鉄製防護
ふた

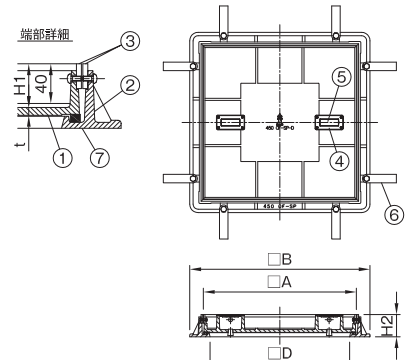


重耐型 ステンレス目地

OF-SP-DS



- 仕様**
- 安全荷重:50kN 適用車両:大型トラック、バス
 - 厚さ30mmのタイルまで施工できます。(充填深さ:40mm)
 - ステンレス製目地になります。(取っ手カバーも同色)
 - 簡易密閉形
 - ふたの開閉には工具No.1(別売)をご使用ください。…P156参照
 - 別売にて銘板(「汚水」、「雨水」、他)を用意しております。…P139参照
 - 取っ手は300・350は中央に1ヶ所、450・600は2ヶ所設置しております。
- 注意**
- ふたは重量が大きいため、開閉作業は充分安全に気を配り作業を行ってください。また、開閉工具は当社指定品をご使用ください。



MODEL OF-SP-DS-450

寸法表 (mm)

品番		D	A	B	H ₁	H ₂	t	破壊荷重 kN	安全荷重 kN	セット 重量	ふた 重量	定価
符号	呼び											
OF-SP-DS	300	260	300	380	45	65	7	100	25	22.1	8.9	88,400
	350	310	350	430	45	65	7					
	450	410	450	530	45	65	7					
	600	560	600	680	45	65	9					

破壊試験加重体φ170(呼び300)、φ330(呼び350~600)

部番	部品名	材質	備考
①	蓋	FCD500-7	防錆塗装
②	枠	FC200	防錆塗装
③	目地	SUS304	
④	取っ手枠	SCS13	
⑤	取っ手キャップ	SUS304/CR	
⑥	アンカー	SS400	防錆塗装
⑦	パッキン	CR	

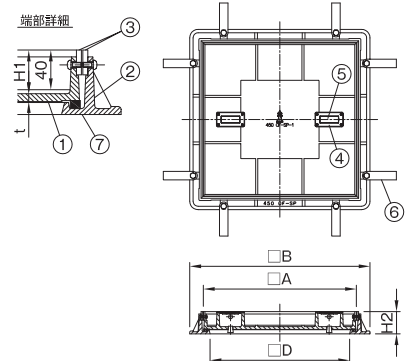
*部番①、⑤単品でも販売しております。取っ手枠(ビス付):定価3,300円/個 取っ手キャップ:定価2,400円/個

中耐型 ステンレス目地

OF-SP-1S



- 仕様**
- 安全荷重:15kN 適用車両:4tトラック以下
 - 厚さ30mmのタイルまで施工できます。(充填深さ:40mm)
 - ステンレス製目地になります。(取っ手カバーも同色)
 - 簡易密閉形
 - ふたの開閉には工具No.1(別売)をご使用ください。…P156参照
 - 別売にて銘板(「汚水」、「雨水」、他)を用意しております。…P139参照
 - 取っ手は300・350は中央に1ヶ所、450・600は2ヶ所設置しております。
- 注意**
- ふたは重量が大きいため、開閉作業は充分安全に気を配り作業を行ってください。また、開閉工具は当社指定品をご使用ください。



MODEL OF-SP-1S-450

寸法表 (mm)

品番		D	A	B	H ₁	H ₂	t	破壊荷重 kN	安全荷重 kN	セット 重量	ふた 重量	定価
符号	呼び											
OF-SP-1S	300	260	300	380	45	65	7	60	15	22.1	8.9	83,600
	350	310	350	430	45	65	7					
	450	410	450	530	45	65	7					
	600	560	600	680	45	65	9					

破壊試験加重体φ170

部番	部品名	材質	備考
①	蓋	FC200	防錆塗装
②	枠	FC200	防錆塗装
③	目地	SUS304	
④	取っ手枠	SCS13	
⑤	取っ手キャップ	SUS304/CR	
⑥	アンカー	SS400	防錆塗装
⑦	パッキン	CR	

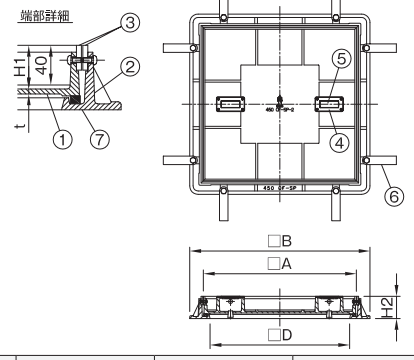
*部番①、⑤単品でも販売しております。取っ手枠(ビス付):定価3,300円/個 取っ手キャップ:定価2,400円/個

軽耐型 ステンレス目地

OF-SP-2S



- 仕様**
- 安全荷重:5kN 適用車両:小型乗用車(排気量2,000CC以下)
 - 厚さ30mmのタイルまで施工できます。(充填深さ:40mm)
 - ステンレス製目地になります。(取っ手カバーも同色)
 - 簡易密閉形
 - ふたの開閉には工具No.1(別売)をご使用ください。…P156参照
 - 別売にて銘板(「汚水」、「雨水」、他)を用意しております。…P139参照
 - 取っ手は300・350は中央に1ヶ所、450・600は2ヶ所設置しております。
- 注意**
- ふたは重量が大きいため、開閉作業は充分安全に気を配り作業を行ってください。また、開閉工具は当社指定品をご使用ください。



MODEL OF-SP-2S-450

寸法表 (mm)

品番		D	A	B	H ₁	H ₂	t	破壊荷重 kN	安全荷重 kN	セット 重量	ふた 重量	定価
符号	呼び											
OF-SP-2S	300	260	300	380	45	65	5	20	5	21.0	7.8	78,900
	350	310	350	430	45	65	5					
	450	410	450	530	45	65	5					
	600	560	600	680	45	65	5					

破壊試験加重体φ170

部番	部品名	材質	備考
①	蓋	FC200	防錆塗装
②	枠	FC200	防錆塗装
③	目地	SUS304	
④	取っ手枠	SCS13	
⑤	取っ手キャップ	SUS304/CR	
⑥	アンカー	SS400	防錆塗装
⑦	パッキン	CR	

*部番①、⑤単品でも販売しております。取っ手枠(ビス付):定価3,300円/個 取っ手キャップ:定価2,400円/個



更に詳しい商品情報・CADデータはWebサイトで!

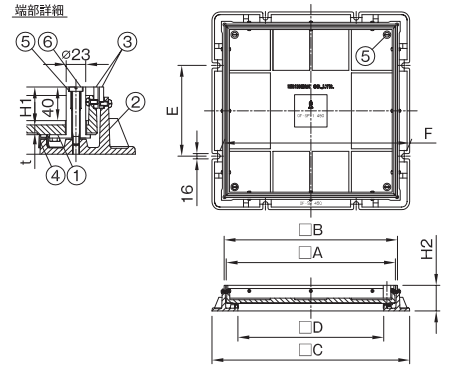


OF-SP-1M



MODEL OF-SP-1M 450

- 仕様**
- 安全荷重:15kN 適用車両:4tトラック以下
 - 厚さ30mmのタイルまで施工できます。(充填深さ:40mm)
 - 密閉形
 - ふたの開閉は部番⑥キャップボルトを外し、工具No.9(別売)にて開閉してください。…P156参照
 - 部番⑥キャップボルトは標準締付トルク:15N・mにて均一に締付けてください。
 - 別売にて文字プレート“DN-1”(「汚水」,「雑排」等)を用意しております。…P139参照
 - 取っ手はインサート式になり、4隅に設置しております。
- 注意**
- ふたは重量が大きいため、開閉作業は十分に安全に気を配り作業を行ってください。また、開閉工具は当社指定品をご使用ください。
 - 部番⑥キャップボルトを締付ける際は均一に締付けてください。
 - 300・350のアンカー取付用の穴は周囲4箇所にて設置しております。



寸法表 (mm)

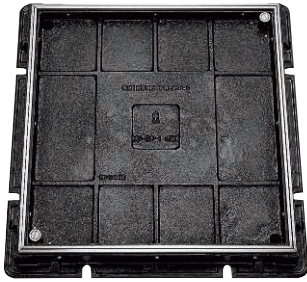
品番 符号	呼び	D	A	B	C	E	F	H ₁	H ₂	t	破壊荷重 kN	安全荷重 kN	セット 重量	ふた 重量	定価
		300	348	362	432	—	404	46.5	79	7					
OF-SP-1M	300	300	348	362	432	—	404	46.5	79	7	60	15	26.7	12.8	124,200
	350	350	398	412	482	—	454	45.5	79	8			32.3	16.6	140,600
	※450	450	522	535	610	280	576	45	79	9.5			51.4	27.8	184,800
	※600	600	672	685	760	360	726	45	79	10.5			73.7	43.6	229,400

※印は標準記号 MJT-HA 適用サイズとなります。

破壊試験加重体φ170

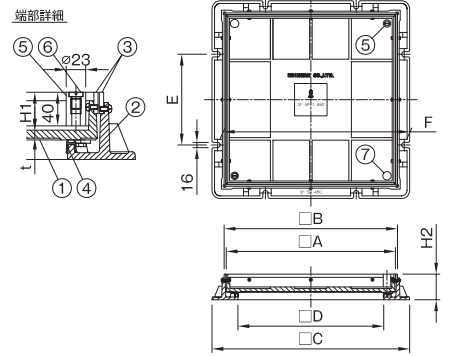
部番	部品名	材質	備考
①	蓋	FC200	防錆塗装
②	枠	FC200	防錆塗装
③	目地	SUS304	
④	パッキン	CR	
⑤	取っ手	SCS13	インサート式
⑥	キャップボルト	SCS13	

OF-SP-1H



MODEL OF-SP-1H 450

- 仕様**
- 安全荷重:15kN 適用車両:4tトラック以下
 - 厚さ30mmのタイルまで施工できます。(充填深さ:40mm)
 - 簡易密閉形
 - ふたの開閉は部番⑥取っ手キャップを外し、工具No.9(別売)にて開閉してください。…P156参照
 - 別売にて文字プレート“DN-1”(「汚水」,「雑排」等)を用意しております。…P139参照
 - 取っ手はインサート式になり、450以下は2ヶ所、600は4ヶ所設置しております。
- 注意**
- ふたは重量が大きいため、開閉作業は十分に安全に気を配り作業を行ってください。また、開閉工具は当社指定品をご使用ください。
 - 300・350のアンカー取付用の穴は周囲4箇所にて設置しております。



寸法表 (mm)

品番 符号	呼び	D	A	B	C	E	F	H ₁	H ₂	t	破壊荷重 kN	安全荷重 kN	セット 重量	ふた 重量	定価
		300	348	362	432	—	404	46.5	79	7					
OF-SP-1H	300	300	348	362	432	—	404	46.5	79	7	60	15	26.2	12.3	82,500
	350	350	398	412	482	—	454	45.5	79	8			31.8	16.1	94,000
	※450	450	522	535	610	280	576	45	79	9.5			50.8	27.2	133,700
	※600	600	672	685	760	360	726	45	79	10.5			73.7	43.6	179,600

※印は標準記号 MJT-PA 適用サイズとなります。

破壊試験加重体φ170

部番	部品名	材質	備考
①	蓋	FC200	防錆塗装
②	枠	FC200	防錆塗装
③	目地	SUS304	
④	パッキン	CR	
⑤	取っ手	SUS304	インサート式
⑥	取っ手キャップ	SUS304	
⑦	パッキン	CRスポンジ	300・350・450のみ

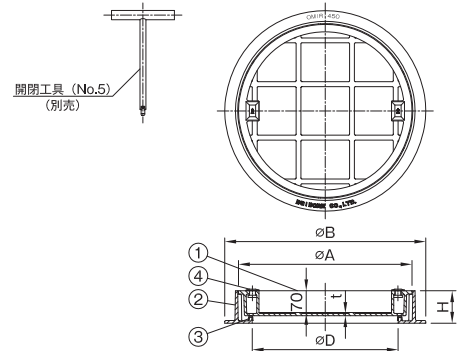
※部番⑦のパッキンは 300・350・450 に設置しております。

OMIR-D



MODEL OMIR-D-450

- 仕様**
- 安全荷重:50kN 適用車両:大型トラック、バス
 - 高さ60mmのブロックまで充填できます。(充填深さ:70mm)
 - 鑄鉄目地になります。
 - 簡易密閉形
 - ふたの開閉には工具No.5(別売)をご使用ください。…P156参照
 - ゴム製取手カバー付
 - 別売にて銘板(「汚水」,「雨水」,他)を用意しております。…P139参照
- 注意**
- ふたは重量が大きいため、開閉作業は十分に安全に気を配り作業を行ってください。また、開閉工具は当社指定品をご使用ください。



寸法表 (mm)

品番 符号	呼び	D	A	B	H	t	破壊荷重 kN	安全荷重 kN	セット 重量	ふた 重量	定価
		450	535	620	100	7					
OMIR-D	★450	450	535	620	100	7	200	50	40.8	20.6	88,800
	★600	600	685	770	100	7			54.0	29.0	120,400

★印は受注生産品を示します。

破壊試験加重体φ330

部番	部品名	材質	備考
①	蓋	FCD500-7	防錆塗装
②	枠	FC200	防錆塗装
③	パッキン	CR	
④	取っ手カバー	CR	



スタンダードという信頼 マンホールふた

「スタンダード」なんの変哲もない言葉ですが、この言葉がもたらす「安心感」はどんな優れた新技もとって代わることは出来ませんでしょう。

ダイドレのマンホールふたはその永年に渡る実績によりスタンダードとして高い支持をいただいております。

そしていつの時代にもスタンダードとして安心してお使いいただけるよう性能品質の向上・お客様のニーズに合わせた製品作りを続けております。

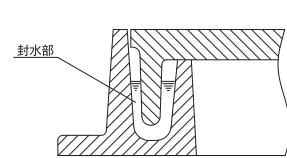
マンホールふたの許容荷重

マンホールふたは一般的に次の3種類の耐荷重に分かれており、設置場所に合ったふたをお選びください。

適用荷重	安全荷重	破壊荷重	許容通過車両	適用品番
重荷重用	50kN	200kN以上	大型トラック(5tトラック以上)	OMH-FCD 等
中荷重用	15kN	60kN以上	4tトラック以下	OMH-1 等
軽荷重用	5kN	20kN以上	小型乗用車(2,000cc以下)	OMH-2 等

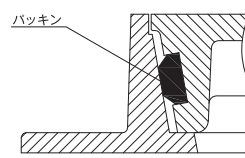
マンホール枠、ふたはめ合わせ部の種類

一般型

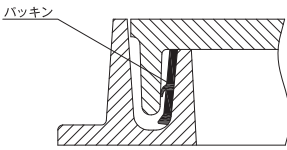


- 1) 水封型
排水トラップと同様に封水部にて、異臭を遮断する。

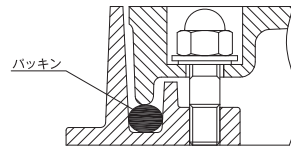
密閉型



- 1) テーパーパッキン型
図の通りパッキンのついたふたを枠に押し込み圧着する事により水の侵入を防ぎます。



- 2) 簡易密閉型
水封型マンホールふたにパッキンを追加し、防臭及び水の侵入を防ぎます。完全防水を必要とする場所には、密閉型マンホールふたを御使用ください。



- 2) ボルト、ナット型
ボルト、ナットを使用し機械的にパッキンを圧着する事により水の侵入を防ぎます。

鋳出し文字・マーク

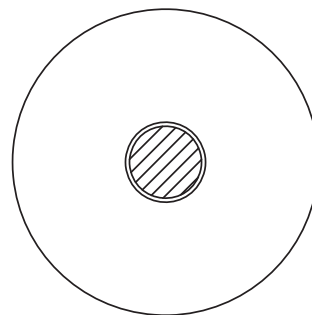
マンホールふたの表面には、会社名、安全荷重、及び「汚水」、「雨水」等各種文字が鋳出してあります。各品種での標準鋳出し文字については以下の通りとなります。

品種別標準鋳出し文字

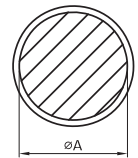
品 種	鋳出し文字
OMH シリーズ	文字なし / 汚水 / 雨水 / 雑排
OWM シリーズ	文字なし
B1	止水弁 / ガス弁
OB-1B	止水弁 / ガス弁

鋳出し文字の位置は、マンホールふたの中央斜線部になります。(右図参照) ご指定のマーク、文字を別途御見積にて鋳出すことができます。マーク、文字をご指定の場合、製作日数を頂く事になりますので、必ず納期確認をお願いします。また、鋳出し表示部の大きさは、右表の寸法のみとなります。ご了承ください。

鋳出し表示部



鋳出し部寸法



鋳出し例



サイズ	鋳出し部φA	
	OMH シリーズ	OWM シリーズ
300	φ 88	※φ 88
350		—
400		φ 88
450	φ 106	φ 88
500		φ 106
600		φ 106

* OWM シリーズ 呼び 300、350 は、OWM-D のみとなります。

排水器具

鋳鉄ふた類

バルブ・散水栓ボックス

グレーチング & ビットカバー

車止め

フロアーハッチ

可とう継手

ドレナージ継手

ルーフドレン

グリーストラップ

オイル・プラスタトラップ

給水関連

透水化粧マンホールふた

化粧マンホールふた

マンホールふた

鋳鉄製格子ふた

下水道用鋳鉄製防護ふた



ダクト用鑄鉄製格子ふたの種類

名称	形状	規格	荷重区分	品番	ふた開口率
鑄鉄製格子ふた	角型	SHASE 規格品	500K(重荷重)	CD-H	30%以上
			1500K(中荷重)	CA-H	30%以上
			500K(軽荷重)	CB-H	30%以上
	角型 細目	規格外品	500K(重荷重)	CSD-H	規定なし
			500K(軽荷重)	CSB-H	規定なし
			5000K(重荷重)	CSD-HL	規定なし
			500K(軽荷重)	CSB-HL	規定なし
			5000K(重荷重)	CSD-S	規定なし
			500K(軽荷重)	CSB-S	規定なし
	丸型	SHASE 規格準拠品	500K(重荷重)	CD-R	30%以上
			1500K(中荷重)	CA-R	30%以上
			500K(軽荷重)	CB-R	30%以上

ふた開口率は SHASE-S 209 により 30%以上と規定されている。

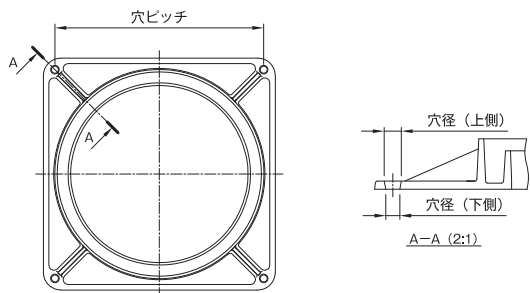
規格仕様一覧

国土交通省仕様(機械設備工事標準図・マンホールふた)

記号	ダクト用品番	ページ	備考
MHD	OMH-FCD	146	SHASE-S 209 による。
MHA	OMH-1	146	//
MHB	OMH-2	146	//
MHD-P	OMH-FCD-P	147	//
MHA-P	OMH-1-P	147	//
MHB-P	OMH-2-P	147	//
WPM-D	-	-	-
WPM-A	-	-	-

注) SHASE-S 209...空気調和・衛生工学会規格

マンホール角枠 アンカー穴径及びピッチ寸法一覧



OWMシリーズ シリーズ角枠

適用品番	呼び	穴ピッチ	穴径 (上側)	穴径 (下側)
OMH-FCD OMH-FCD-P OMH-1 OMH-1-P, B2-P (呼び 300, 450)	300	367.0	φ 17	φ 14
	350	414.0		
	400	461.5		
	450	508.5		
	500	555.5		
	600	649.5		
	750	821.0		
900	962.0			

OWMシリーズ

適用品番	呼び	穴ピッチ	穴径 (上側)	穴径 (下側)
OWM-D, OWM-2 (呼び 450 ~ 600)	300	347.5	φ 17	φ 14
	350	394.5		
	450	488.5		
	500	535.5		
	600	629.5		

注) 上記寸法に公差は含まれておりません。ご注意ください。

適用品番	呼び	穴ピッチ	穴径 (上側)	穴径 (下側)
OMH-2, OMH-2-P OB-2 (呼び 300, 450)	300	347.5	φ 17	φ 14
	350	394.5		
	400	438.5		
	450	488.5		
	500	535.5		
	600	629.5		

SHASE-S 209規格品

ダクト用品番	ページ
OWM-2	150
CD-H	151
CA-H	151
CB-H	151

排水器具

鑄鉄ふた類

バルブ・
散水栓
ボックス

グレーチング
& ビットカバー

車止め

フロアー
ハッチ

可とう継手

ドレネージ
継手

ルーフトレン

グリース
トラップ

オイル・
プラスチック
トラップ

給水関連

透水化粧
マンホール
ふた

化粧
マンホール
ふた

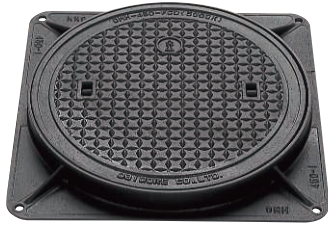
マンホール
ふた

鑄鉄製格子
ふた

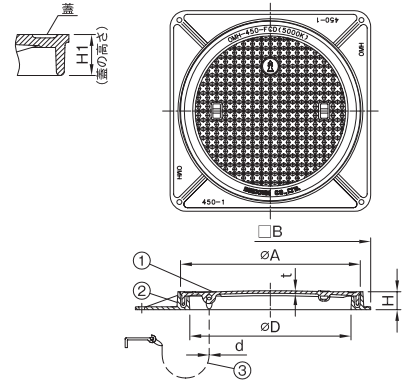
下水道用
鑄鉄製防護
ふた



OMH-FCD



- 仕様**
- 安全荷重:50kN 適用車両:大型トラック、バス
 - ご指定の文字及びマークの鑄出しが可能です。(別途お見積) …P144参照
 - 簡易密閉パッキン(別売)を追加する事により、簡易密閉形になります。(品番:OMH-FCD-P)…P147参照
 - ふたの開閉には工具No.1(呼び300~600)、工具No.7(呼び750・900)をご使用ください。(別売)…P156参照
- 注意**
- ふたは重量が大きいので、開閉作業は充分安全に気を配り作業を行ってください。また、開閉工具は当社指定品をご使用ください。
 - 盗難防止用くさりはサイズ毎に用意しております。…P156参照



MODEL OMH-450-FCD(文字なし)

寸法表 (mm)

品番 符号	呼び	D	A	B	H	t	H ₁	d	封水深	破壊荷重 kN	安全荷重 kN	セット 重量	ふた 重量	くさり付 定価	くさりなし 定価
		300	350	410	50	6	38	4	25						
OMH-FCD	300	300	350	410	50	6	38	4	25	200	50	16.5	7.8	29,000	27,600
	350	350	400	460	50	6	38	4	25						
	400	400	450	510	50	7	38	4	25						
	450	450	500	560	50	7	38	4	25						
	500	500	550	610	50	8	39	6	25						
	600	600	650	710	50	9	39	6	25						
	750	750	825	890	60	12	41	6	25						
	900	900	975	1040	70	14	50	6	32						

※750・900はSHASE規格準拠品です。又、蓋リブ形状は図と異なります。破壊試験加重体φ170(呼び300)、φ330(呼び350~900)

部番	部品名	材質	備考
①	蓋	FCD500-7	防錆塗装
②	枠	FC200	防錆塗装
③	くさり	SBC	電気亜鉛めっき

排水器具

鑄鉄ふた類

バルブ・
散水栓
ボックス

グレーチング
&ピットカバー

車止め

フロアー
ハッチ

可とう継手

ドレナージ
継手

ルーフトレン

グリース
トラップ

オイル・
プラスタ
トラップ

給水関連

透水化粧
マンホール
ふた

化粧
マンホール
ふた

マンホール
ふた

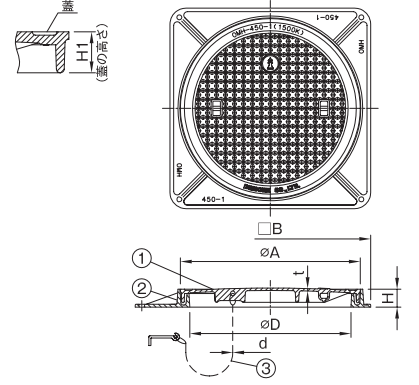
鑄鉄製格子
ふた

下水道用
鑄鉄製防護
ふた

OMH-1



- 仕様**
- 安全荷重:15kN 適用車両:4tトラック以下
 - ご指定の文字及びマークの鑄出しが可能です。(別途お見積) …P144参照
 - 簡易密閉パッキン(別売)を追加する事により、簡易密閉形になります。(品番:OMH-1-P)…P147参照
 - ふたの開閉には工具No.1(呼び300~600)、工具No.7(呼び750・900)をご使用ください。(別売)…P156参照
- 注意**
- ふたは重量が大きいので、開閉作業は充分安全に気を配り作業を行ってください。また、開閉工具は当社指定品をご使用ください。
 - 盗難防止用くさりはサイズ毎に用意しております。…P156参照



MODEL OMH-450-1(文字なし)

寸法表 (mm)

品番 符号	呼び	D	A	B	H	t	H ₁	d	封水深	破壊荷重 kN	安全荷重 kN	セット 重量	ふた 重量	くさり付 定価	くさりなし 定価
		300	350	410	50	6	38	4	25						
OMH-1	300	300	350	410	50	6	38	4	25	60	15	16.5	7.8	24,400	23,000
	350	350	400	460	50	6	38	4	25						
	400	400	450	510	50	7	38	4	25						
	450	450	500	560	50	7	38	4	25						
	500	500	550	610	50	8	39	6	25						
	600	600	650	710	50	9	39	6	25						
	750	750	825	890	60	12	41	6	25						
	900	900	975	1040	70	14	50	6	32						

※750・900はSHASE規格準拠品です。

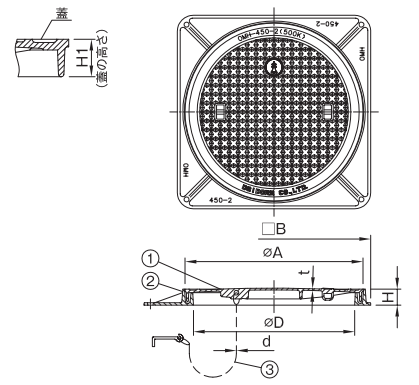
破壊試験加重体φ170

部番	部品名	材質	備考
①	蓋	FC200	防錆塗装
②	枠	FC200	防錆塗装
③	くさり	SBC	電気亜鉛めっき

OMH-2



- 仕様**
- 安全荷重:5kN 適用車両:小型乗用車(排気量2,000CC以下)
 - ご指定の文字及びマークの鑄出しが可能です。(別途お見積) …P144参照
 - 簡易密閉パッキン(別売)を追加する事により、簡易密閉形になります。(品番:OMH-2-P)…P147参照
 - ふたの開閉には工具No.1(別売)をご使用ください。…P156参照
- 注意**
- ふたは重量が大きいので、開閉作業は充分安全に気を配り作業を行ってください。また、開閉工具は当社指定品をご使用ください。
 - 盗難防止用くさりはサイズ毎に用意しております。…P156参照



MODEL OMH-450-2(文字なし)

寸法表 (mm)

品番 符号	呼び	D	A	B	H	t	H ₁	d	封水深	破壊荷重 kN	安全荷重 kN	セット 重量	ふた 重量	くさり付 定価	くさりなし 定価
		300	350	395	440	45	5	35	4						
OMH-2	300	300	345	390	45	5	35	4	25	20	5	12.7	6.0	18,700	17,300
	350	350	395	440	45	5	35	4	25						
	400	400	445	490	45	5	35	4	25						
	450	450	495	540	45	5	35	4	25						
	500	500	545	590	45	5	35	6	25						
	600	600	645	690	45	5	35	6	25						

破壊試験加重体φ150

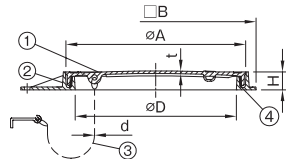
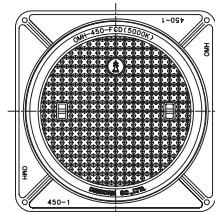
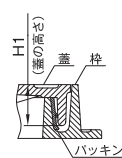
部番	部品名	材質	備考
①	蓋	FC200	防錆塗装
②	枠	FC200	防錆塗装
③	くさり	SBC	電気亜鉛めっき



OMH-FCD-P



- 仕様**
- 安全荷重:50kN 適用車両:大型トラック、バス
 - ご指定の文字及びマークの鑄出しが可能です。(別途お見積) …P144参照
 - ふたの開閉には工具No.1(呼び300~600)、工具No.7(呼び750・900)をご使用ください。(別売)…P156参照
- 注意**
- ふたは重量が大きいため、開閉作業は充分安全に気を配り作業を行ってください。また、開閉工具は当社指定品をご使用ください。
 - 盗難防止用くさりはサイズ毎に用意しております。…P156参照



MODEL OMH-450-FCD-P (文字なし)

寸法表 (mm)

品番		D	A	B	H	t	H ₁	d	封水深	破壊荷重 kN	安全荷重 kN	セット 重量	ふた 重量	くさり付 定価	くさりなし 定価	簡易パッキン 定価					
符号	呼び																				
OMH-FCD-P	300	300	350	410	50	6	38	4	25	100	25	16.6	7.8	33,100	31,700	4,100					
	350	350	400	460	50	6	38	4	25								21.4	11.1	43,500	42,100	5,900
	400	400	450	510	50	7	38	4	25								25.3	13.5	56,100	54,700	6,900
	450	450	500	560	50	7	38	4	25								29.8	16.5	57,700	56,300	7,500
	500	500	550	610	50	8	39	6	25								36.6	21.5	73,000	71,400	7,700
	600	600	650	710	50	9	39	6	25								51.5	31.4	89,200	87,600	8,600
	750	750	825	890	60	12	41	6	25								108.7	74.0	295,900	292,200	19,400
	900	900	975	1040	70	14	50	6	32								174.6	123.5	389,000	385,300	22,800

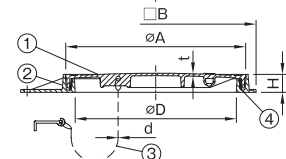
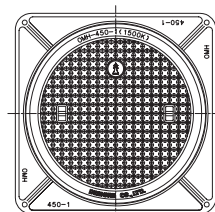
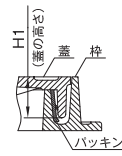
*750・900はSHASE規格準拠品です。又、蓋リブ形状は図と異なります。破壊試験加重体φ170(呼び300)、φ330(呼び350~900)

部番	部品名	材質	備考
①	蓋	FCD500-7	防錆塗装
②	枠	FC200	防錆塗装
③	くさり	SBC	電気亜鉛めっき
④	パッキン	CR	

OMH-1-P



- 仕様**
- 安全荷重:15kN 適用車両:4tトラック以下
 - ご指定の文字及びマークの鑄出しが可能です。(別途お見積) …P144参照
 - ふたの開閉には工具No.1(呼び300~600)、工具No.7(呼び750・900)をご使用ください。(別売)…P156参照
- 注意**
- ふたは重量が大きいため、開閉作業は充分安全に気を配り作業を行ってください。また、開閉工具は当社指定品をご使用ください。
 - 盗難防止用くさりはサイズ毎に用意しております。…P156参照



MODEL OMH-450-1-P (文字なし)

寸法表 (mm)

品番		D	A	B	H	t	H ₁	d	封水深	破壊荷重 kN	安全荷重 kN	セット 重量	ふた 重量	くさり付 定価	くさりなし 定価	簡易パッキン 定価					
符号	呼び																				
OMH-1-P	300	300	350	410	50	6	38	4	25	60	15	16.6	7.8	28,500	27,100	4,100					
	350	350	400	460	50	6	38	4	25								21.4	11.1	37,500	36,100	5,900
	400	400	450	510	50	7	38	4	25								25.3	13.5	46,500	45,100	6,900
	450	450	500	560	50	7	38	4	25								29.8	16.5	50,500	49,100	7,500
	500	500	550	610	50	8	39	6	25								36.6	21.5	63,400	61,800	7,700
	600	600	650	710	50	9	39	6	25								51.5	31.4	76,100	74,500	8,600
	750	750	825	890	60	12	41	6	25								108.7	74.0	255,400	251,700	19,400
	900	900	975	1040	70	14	50	6	32								174.6	123.5	313,400	309,700	22,800

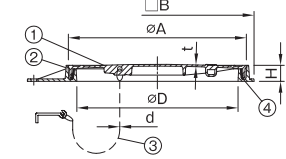
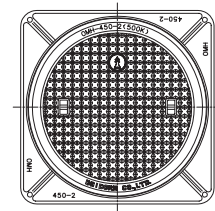
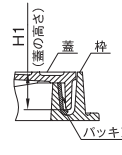
*750・900はSHASE規格準拠品です。破壊試験加重体φ170

部番	部品名	材質	備考
①	蓋	FC200	防錆塗装
②	枠	FC200	防錆塗装
③	くさり	SBC	電気亜鉛めっき
④	パッキン	CR	

OMH-2-P



- 仕様**
- 安全荷重:5kN 適用車両:小型乗用車(排気量2,000CC以下)
 - ご指定の文字及びマークの鑄出しが可能です。(別途お見積) …P144参照
 - ふたの開閉には工具No.1(別売)をご使用ください。…P156参照
- 注意**
- ふたは重量が大きいため、開閉作業は充分安全に気を配り作業を行ってください。また、開閉工具は当社指定品をご使用ください。
 - 盗難防止用くさりはサイズ毎に用意しております。…P156参照



MODEL OMH-450-2-P (文字なし)

寸法表 (mm)

品番		D	A	B	H	t	H ₁	d	封水深	破壊荷重 kN	安全荷重 kN	セット 重量	ふた 重量	くさり付 定価	くさりなし 定価	簡易パッキン 定価					
符号	呼び																				
OMH-2-P	300	300	345	390	45	5	35	4	25	20	5	12.8	6.0	22,800	21,400	4,100					
	350	350	395	440	45	5	35	4	25								16.3	8.3	29,200	27,800	5,900
	400	400	445	490	45	5	35	4	25								19.5	10.3	37,500	36,100	6,900
	450	450	495	540	45	5	35	4	25								22.9	12.5	38,600	37,200	7,500
	500	500	545	590	45	5	35	6	25								27.0	15.1	50,800	49,200	7,700
	600	600	645	690	45	5	35	6	25								34.8	20.3	58,500	56,900	8,600

破壊試験加重体φ150

部番	部品名	材質	備考
①	蓋	FC200	防錆塗装
②	枠	FC200	防錆塗装
③	くさり	SBC	電気亜鉛めっき
④	パッキン	CR	

排水器具

鑄鉄ふた類

バルブ・
散水栓
ボックス

グレーチング
& ヒットカバー

車止め

フローア
ハッチ

可とう継手

ドレナージ
継手

ルーフトレン

グリース
トラップ

オイル・
プラスタ
トラップ

給水関連

透水化粧
マンホール
ふた

化粧
マンホール
ふた

マンホール
ふた

鑄鉄製格子
ふた

下水道用
鑄鉄製防護
ふた



更に詳しい商品情報・CADデータはWebサイトで!



重耐型 水封形 丸枠マンホールふた

OMH-R-FCD

重耐型 丸枠



- 仕様**
- 安全荷重:50kN 適用車両:大型トラック、バス
 - 管頂用として適しております。
 - ご指定の文字及びマークの鑄出しが可能です。(別途お見積) …P144参照
 - 簡易密閉パッキン(別売)を追加する事により、簡易密閉形になります。(品番:OMH-R-FCD-P)…P149参照
 - ふたの開閉には工具No.1(呼び300~600)、工具No.7(呼び750~900)をご使用ください。(別売)…P156参照



注意

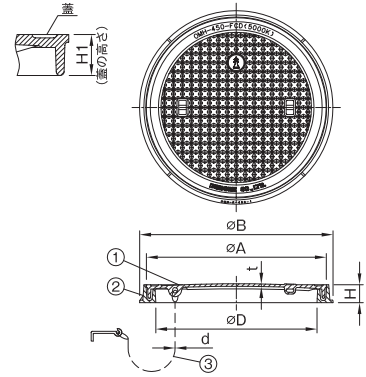
- ふたは重量が大きいので、開閉作業は充分安全に気を配り作業を行ってください。また、開閉工具は当社指定品をご使用ください。
- 盗難防止用くさりはサイズ毎に用意しております。…P156参照

MODEL OMH-R-450-FCD(文字なし)

寸法表 (mm)

品番 符号	呼び	D	A	B	H	t	H ₁	d(くさり) 径	封水深	破壊荷重 kN	安全荷重 kN	セット 重量	ふた 重量	くさり付 定価	くさりなし 定価
		OMH-R-FCD	300	300	350	390	50	6	38	4	25	200	50	14.1	7.8
	350	350	400	440	50	6	38	4	25	18.4	11.1			37,600	36,200
	400	400	450	485	50	7	38	4	25	21.5	13.5			49,200	47,800
	450	450	500	540	50	7	38	4	25	25.5	16.5			50,200	48,800
	500	500	550	590	50	8	39	6	25	31.6	21.5			65,300	63,700
	600	600	650	690	50	9	39	6	25	43.1	31.4			80,600	79,000
	750	750	825	890	60	12	41	6	25	108.7	74.0			276,500	272,800
	900	900	975	1040	70	14	50	6	32	174.6	123.5			366,200	362,500

■印は製造中止品です。弊社在庫が無くなり次第販売中止とさせていただきます。 破壊試験加重体φ170(呼び300)、φ330(呼び350~900) ※750・900は蓋リブ形状は図と異なります。



部番	部品名	材質	備考
①	蓋	FCD500-7	防錆塗装
②	枠	FC200	防錆塗装
③	くさり	SBC	電気亜鉛めっき

排水器具

鑄鉄ふた類

バルブ・
散水栓
ボックス

グレーチング
&ピットカバー

中耐型 水封形 丸枠マンホールふた

OMH-R-1

中耐型 丸枠



- 仕様**
- 安全荷重:15kN 適用車両:4tトラック以下
 - 管頂用として適しております。
 - ご指定の文字及びマークの鑄出しが可能です。(別途お見積) …P144参照
 - 簡易密閉パッキン(別売)を追加する事により、簡易密閉形になります。(品番:OMH-R-1-P)…P149参照
 - ふたの開閉には工具No.1(呼び300~600)、工具No.7(呼び750~900)をご使用ください。(別売)…P156参照



注意

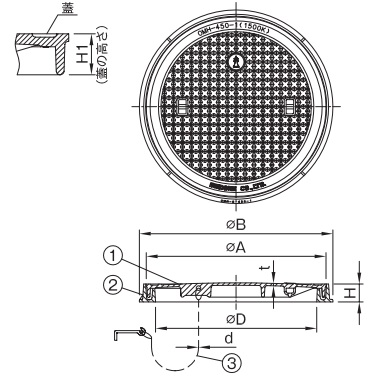
- ふたは重量が大きいので、開閉作業は充分安全に気を配り作業を行ってください。また、開閉工具は当社指定品をご使用ください。
- 盗難防止用くさりはサイズ毎に用意しております。…P156参照

MODEL OMH-R-450-1(文字なし)

寸法表 (mm)

品番 符号	呼び	D	A	B	H	t	H ₁	d(くさり) 径	封水深	破壊荷重 kN	安全荷重 kN	セット 重量	ふた 重量	くさり付 定価	くさりなし 定価
		OMH-R-1	300	300	350	390	50	6	38	4	25	60	15	14.1	7.8
	350	350	400	440	50	6	38	4	25	18.4	11.1			31,600	30,200
	400	400	450	485	50	7	38	4	25	21.5	13.5			39,600	38,200
	450	450	500	540	50	7	38	4	25	25.5	16.5			43,000	41,600
	500	500	550	590	50	8	39	6	25	31.6	21.5			55,700	54,100
	600	600	650	690	50	9	39	6	25	43.1	31.4			67,500	65,900
	750	750	825	890	60	12	41	6	25	108.7	74.0			236,000	232,300
	900	900	975	1040	70	14	50	6	32	174.6	123.5			290,600	286,900

■印は製造中止品です。弊社在庫が無くなり次第販売中止とさせていただきます。 破壊試験加重体φ170



部番	部品名	材質	備考
①	蓋	FC200	防錆塗装
②	枠	FC200	防錆塗装
③	くさり	SBC	電気亜鉛めっき

車止め

フロアー
ハッチ

可とう継手

ドレナージ
継手

ルーフトレン

グリース
トラップ

オイル・
プラスタ
トラップ

給水関連

軽耐型 水封形 丸枠マンホールふた

OMH-R-2

軽耐型 丸枠



- 仕様**
- 安全荷重:5kN 適用車両:小型乗用車(排気量2,000CC以下)
 - 管頂用として適しております。
 - ご指定の文字及びマークの鑄出しが可能です。(別途お見積) …P144参照
 - 簡易密閉パッキン(別売)を追加する事により、簡易密閉形になります。(品番:OMH-R-2-P)…P149参照
 - ふたの開閉には工具No.1(別売)をご使用ください。…P156参照



注意

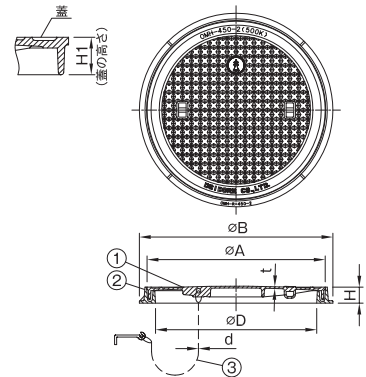
- ふたは重量が大きいので、開閉作業は充分安全に気を配り作業を行ってください。また、開閉工具は当社指定品をご使用ください。
- 盗難防止用くさりはサイズ毎に用意しております。…P156参照

MODEL OMH-R-450-2(文字なし)

寸法表 (mm)

品番 符号	呼び	D	A	B	H	t	H ₁	d(くさり) 径	封水深	破壊荷重 kN	安全荷重 kN	セット 重量	ふた 重量	くさり付 定価	くさりなし 定価
		OMH-R-2	300	300	345	390	45	5	35	4	25	20	5	11.5	6.0
	350	350	395	440	45	5	35	4	25	14.6	8.3			23,300	21,900
	400	400	445	490	45	5	35	4	25	17.2	10.3			30,600	29,200
	450	450	495	540	45	5	35	4	25	20.3	12.5			31,100	29,700
	500	500	545	590	45	5	35	6	25	24.0	15.1			43,100	41,500
	600	600	645	690	45	5	35	6	25	30.7	20.3			49,900	48,300

破壊試験加重体φ150



部番	部品名	材質	備考
①	蓋	FC200	防錆塗装
②	枠	FC200	防錆塗装
③	くさり	SBC	電気亜鉛めっき

透水化粧
マンホール
ふた

化粧
マンホール
ふた

マンホール
ふた

鑄鉄製格子
ふた

下水道用
鑄鉄製防護
ふた



OMH-R-FCD-P

重耐型 簡易パッキン付 丸枠



- 仕様**
- 安全荷重:50kN 適用車両:大型トラック、バス
 - 管頂用として適しております。
 - ご指定の文字及びマークの鑄出しが可能です。(別途お見積) …P144参照
 - ふたの開閉には工具No.1(呼び300~600)、工具No.7(呼び750・900)をご使用ください。(別売)…P156参照



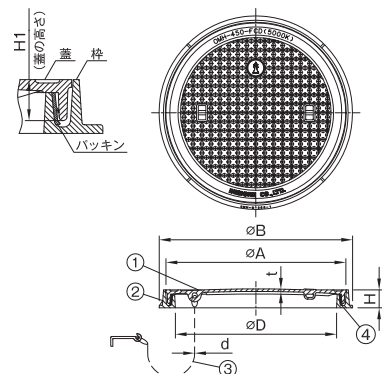
- 注意**
- ふたは重量が大きいため、開閉作業は充分安全に気を配り作業を行ってください。また、開閉工具は当社指定品をご使用ください。
 - 盗難防止用くさりはサイズ毎に用意しております。…P156参照

MODEL OMH-R-450-FCD-P(文字なし)

寸法表 (mm)

品番	呼び	D	A	B	H	t	H ₁	d(呼び)	封水深	破壊荷重 kN	安全荷重 kN	セット重量	ふた重量	くさり付 定価	くさりなし 定価	簡易パッキン 定価
OMH-R-FCD-P	300	300	350	390	50	6	38	4	25	100	25	14.2	7.8	33,100	31,700	4,100
	350	350	400	440	50	6	38	4	25			18.5	11.1	43,500	42,100	5,900
	400	400	450	485	50	7	38	4	25			21.6	13.5	56,100	54,700	6,900
	450	450	500	540	50	7	38	4	25			25.7	16.5	57,700	56,300	7,500
	500	500	550	590	50	8	39	6	25			31.8	21.5	73,000	71,400	7,700
	600	600	650	690	50	9	39	6	25			43.4	31.4	89,200	87,600	8,600
	750	750	825	890	60	12	41	6	25			108.7	74.0	295,900	292,200	19,400
	900	900	975	1040	70	14	50	6	32			174.6	123.5	389,000	385,300	22,800

■印は製造中止品です。弊社在庫が無くなり次第販売中止とさせていただきます。 破壊試験加重体φ170(呼び300)、φ330(呼び350~900) ※750・900は蓋リブ形状は図と異なります。



部番	部品名	材質	備考
①	蓋	FCD500-7	防錆塗装
②	枠	FC200	防錆塗装
③	くさり	SBC	電気亜鉛めっき
④	パッキン	CR	

鑄鉄ふた類

排水器具

鑄鉄ふた類

バルブ・散水栓ボックス

OMH-R-1-P

中耐型 簡易パッキン付 丸枠



- 仕様**
- 安全荷重:15kN 適用車両:4tトラック以下
 - 管頂用として適しております。
 - ご指定の文字及びマークの鑄出しが可能です。(別途お見積) …P144参照
 - ふたの開閉には工具No.1(呼び300~600)、工具No.7(呼び750・900)をご使用ください。(別売)…P156参照



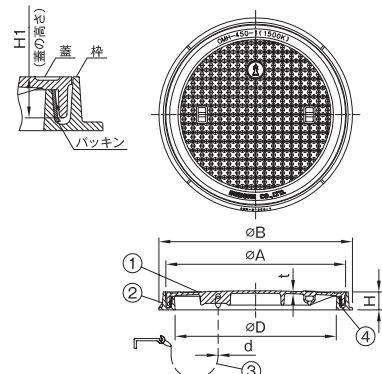
- 注意**
- ふたは重量が大きいため、開閉作業は充分安全に気を配り作業を行ってください。また、開閉工具は当社指定品をご使用ください。
 - 盗難防止用くさりはサイズ毎に用意しております。…P156参照

MODEL OMH-R-450-1-P(文字なし)

寸法表 (mm)

品番	呼び	D	A	B	H	t	H ₁	d(呼び)	封水深	破壊荷重 kN	安全荷重 kN	セット重量	ふた重量	くさり付 定価	くさりなし 定価	簡易パッキン 定価
OMH-R-1-P	300	300	350	390	50	6	38	4	25	60	15	14.2	7.8	28,500	27,100	4,100
	350	350	400	440	50	6	38	4	25			18.5	11.1	37,500	36,100	5,900
	400	400	450	485	50	7	38	4	25			21.6	13.5	46,500	45,100	6,900
	450	450	500	540	50	7	38	4	25			25.7	16.5	50,500	49,100	7,500
	500	500	550	590	50	8	39	6	25			31.8	21.5	63,400	61,800	7,700
	600	600	650	690	50	9	39	6	25			43.4	31.4	76,100	74,500	8,600
	750	750	825	890	60	12	41	6	25			108.7	74.0	255,400	251,700	19,400
	900	900	975	1040	70	14	50	6	32			174.6	123.5	313,400	309,700	22,800

■印は製造中止品です。弊社在庫が無くなり次第販売中止とさせていただきます。 破壊試験加重体φ170



部番	部品名	材質	備考
①	蓋	FC200	防錆塗装
②	枠	FC200	防錆塗装
③	くさり	SBC	電気亜鉛めっき
④	パッキン	CR	

グレーチング & ビットカバー

車止め

フローアーハッチ

可とう継手

ドレナージュ継手

ルーフトレン

グリーストラップ

オイル・プラスタトラップ

OMH-R-2-P

軽耐型 簡易パッキン付 丸枠



- 仕様**
- 安全荷重:5kN 適用車両:小型乗用車(排気量2,000CC以下)
 - 管頂用として適しております。
 - ご指定の文字及びマークの鑄出しが可能です。(別途お見積) …P144参照
 - ふたの開閉には工具No.1(別売)をご使用ください。…P156参照



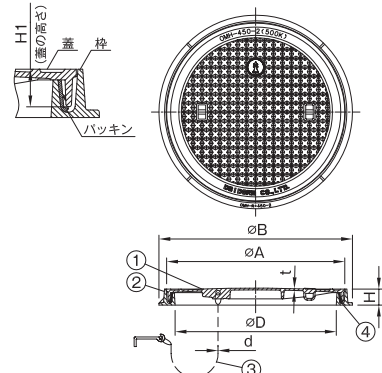
- 注意**
- ふたは重量が大きいため、開閉作業は充分安全に気を配り作業を行ってください。また、開閉工具は当社指定品をご使用ください。
 - 盗難防止用くさりはサイズ毎に用意しております。…P156参照

MODEL OMH-R-450-2-P(文字なし)

寸法表 (mm)

品番	呼び	D	A	B	H	t	H ₁	d(呼び)	封水深	破壊荷重 kN	安全荷重 kN	セット重量	ふた重量	くさり付 定価	くさりなし 定価	簡易パッキン 定価
OMH-R-2-P	300	300	345	390	45	5	35	4	25	20	5	11.6	6.0	22,800	21,400	4,100
	350	350	395	440	45	5	35	4	25			14.7	8.3	29,200	27,800	5,900
	400	400	445	490	45	5	35	4	25			17.4	10.3	37,500	36,100	6,900
	450	450	495	540	45	5	35	4	25			20.5	12.5	38,600	37,200	7,500
	500	500	545	590	45	5	35	6	25			24.2	15.1	50,800	49,200	7,700
	600	600	645	690	45	5	35	6	25			31.0	20.3	58,500	56,900	8,600

破壊試験加重体φ150



部番	部品名	材質	備考
①	蓋	FC200	防錆塗装
②	枠	FC200	防錆塗装
③	くさり	SBC	電気亜鉛めっき
④	パッキン	CR	

給水関連

透水化粧マンホールふた

化粧マンホールふた

マンホールふた

鑄鉄製格子ふた

下水道用鑄鉄製防護ふた



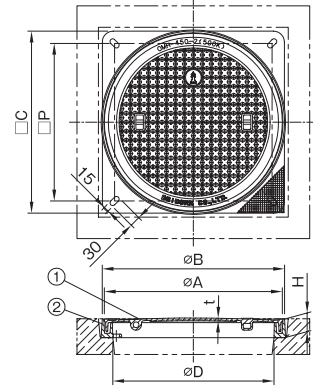
更に詳しい商品情報・CADデータはWebサイトで!



OMH-S-2



- 仕様**
- 安全荷重:5kN 適用車両:小型乗用車(2,000CC以下)
 - ご指定の文字及びマークの鑄出しが可能です。(別途お見積) …P144参照
 - 縁塊コーナー部用ラス網を追加する事が可能です。(別売:4枚1組)
 - 盗難防止用のくさりを用意しております。(別売)…P156参照
 - 簡易密閉パッキン(別売)を追加する事により、簡易密閉形になります。
 - ふたの開閉には工具No.1(別売)をご使用ください。…P156参照
- 注意**
- ふたは重量が大きいので、開閉作業は充分安全に気を配り作業を行ってください。また、開閉工具は当社指定品をご使用ください。
 - CD柵の縁塊は含まれておりません。



寸法表 (mm)

品番 符号	呼び	D	A	B	C	P	H	t	蓋の 高さ	破壊荷重 kN	安全荷重 kN	セット 重量		ふた 重量	くさりなし 定価
OMH-S-2	350	350	395	409	408	350	52	5	35.0	20	5	16.7	8.3	27,600	
	450	450	495	509	508	440	52	5	35.0			23.5	12.5		37,100
	600	600	645	659	658	590	61	5	35.0			37.4	20.3		

破壊試験加重体φ150

部番	部品名	材質	備考
①	蓋	FC200	防錆塗装
②	枠	FC200	防錆塗装

排水器具

バルブ・
散水栓
ボックス

グレーチング
&ピットカバー

車止め

フロアー
ハッチ

可とう継手

ドレナージ
継手

ルーフトレン

グリース
トラップ

オイル・
プラスタ
トラップ

給水関連



透水化粧
マンホール
ふた

化粧
マンホール
ふた

マンホール
ふた

鑄鉄製格子
ふた

下水道用
鑄鉄製防護
ふた

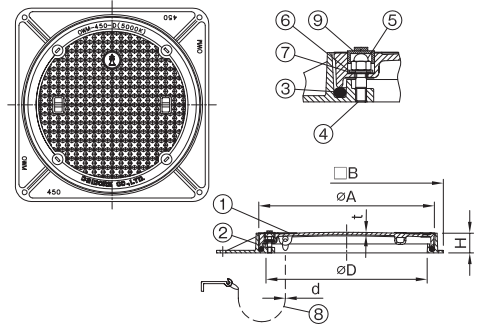
重耐型 密閉形 マンホールふた

OWM-D



MODEL OWM-450-D(文字なし)

- 仕様**
- 安全荷重:50kN 適用車両:大型トラック、バス
 - 密閉形(ボルト・ナット式)マンホール。…P144参照
 - ご指定の文字及びマークの鑄出しが可能です。(別途お見積) …P144参照
 - ふたの開閉には工具No.3(別売)をご使用ください。…P156参照
 - 耐油性パッキンを使用していますので、ガソリンスタンドでの使用にも適しております。
 - 呼び600の丸枠仕様についてはお問合せください。
- 注意**
- ふたは重量が大きいので、開閉作業は充分安全に気を配り作業を行ってください。また、開閉工具は当社指定品をご使用ください。
 - パッキンにキズ等が付いたり、枠にモルタル屑等が残っていると密閉性が低下しますので気を付けてください。
 - 盗難防止用くさりはサイズ毎に用意しております。…P156参照



寸法表 (mm)

品番 符号	呼び	D	A	B	H	t	d(くさり 径)	破壊荷重 kN	安全荷重 kN	セット 重量		ふた 重量	くさり付 定価
OWM-D	★300	300	340	390	55	6	4	100	25	17.0	8.4	58,200	
	350	350	390	440	55	6	4			19.3	9.4		79,100
	450	450	490	540	55	7	4			27.2	15.8		
	★500	500	540	590	55	8	6	200	50	33.4	20.4	122,200	
	600	600	640	690	55	8	6			44.0	28.2		150,200

★印は受注生産品を示します。

破壊試験加重体φ170(呼び300)、φ330(呼び350~600)

部番	部品名	材質	備考
①	蓋	FCD500-7	防錆塗装
②	枠	FC200	防錆塗装
③	丸形パッキン	NBR	
④	スタッドボルト	SUS304	M12×4本
⑤	六角袋ナット	SUS304	M12×4個
⑥	ワッシャ	SUS304	12.5×26×2×4枚
⑦	平形パッキン	NBR	4個
⑧	くさり	SBC	電気亜鉛めっき
⑨	保護プラグ	NBR	4個

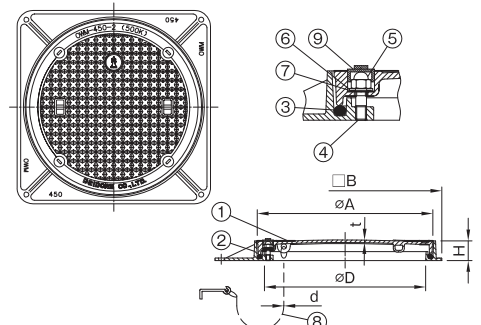
軽耐型 密閉形 マンホールふた SHASE-S 209 500K

OWM-2



MODEL OWM-450-2(文字なし)

- 仕様**
- 安全荷重:5kN 適用車両:小型乗用車(排気量2,000CC以下)
 - 密閉形(ボルト・ナット式)マンホール。…P144参照
 - ご指定の文字及びマークの鑄出しが可能です。(別途お見積) …P144参照
 - ふたの開閉には工具No.3(別売)をご使用ください。…P156参照
 - 耐油性パッキンを使用していますので、ガソリンスタンドでの使用にも適しております。
 - 呼び600の丸枠仕様についてはお問合せください。
- 注意**
- ふたは重量が大きいので、開閉作業は充分安全に気を配り作業を行ってください。また、開閉工具は当社指定品をご使用ください。
 - パッキンにキズ等が付いたり、枠にモルタル屑等が残っていると密閉性が低下しますので気を付けてください。
 - 盗難防止用くさりはサイズ毎に用意しております。…P156参照



寸法表 (mm)

品番 符号	呼び	D	A	B	H	t	d(くさり 径)	破壊荷重 kN	安全荷重 kN	セット 重量		ふた 重量	くさり付 定価	くさりなし 定価	
OWM-2	450	450	490	540	55	5	4	20	5	23.9	12.4	77,900	76,500		
	■500	500	540	590	55	5	6			28.3	15.3			90,800	89,200
	600	600	640	690	55	5	6			37.4	21.6				

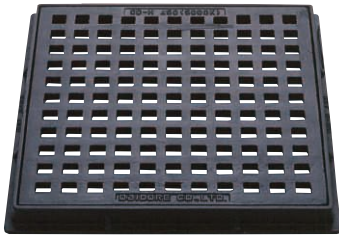
■印は製造中止品です。弊社在庫が無くなり次第販売中止とさせていただきます。

破壊試験加重体φ150

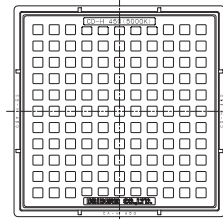
部番	部品名	材質	備考
①	蓋	FC200	防錆塗装
②	枠	FC200	防錆塗装
③	丸形パッキン	NBR	
④	スタッドボルト	SUS304	M12×4本
⑤	六角袋ナット	SUS304	M12×4個
⑥	ワッシャ	SUS304	12.5×26×2×4枚
⑦	平形パッキン	NBR	4個
⑧	くさり	SBC	電気亜鉛めっき
⑨	保護プラグ	NBR	4個



CD-H



- 仕様**
- 安全荷重:50kN 適用車両:大型トラック、バス
 - 盗難防止用くさりを用意しております。(別売)…P156参照
 - 格子ふた用のステンレス製落ち葉キャッチャー(網かご)をご用意しております。(別売)…P154参照
- 注意**
- ふたは重量が大きいため、開閉作業は充分安全に気を配り作業を行ってください。



MODEL CD-H-450

寸法表 (mm)

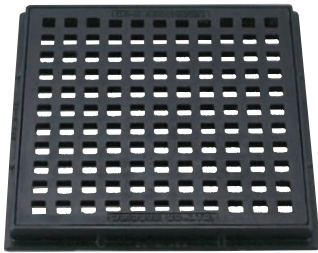
品番		D	A	B	H	t	T	開口率 (%)	破壊荷重 kN	安全荷重 kN	セット重量	ふた重量	くさり付 定価	くさりなし 定価
符号	呼び													
CD-H	300	300	330	380	43	18	34	35	100	25	17.0	10.9	29,000	27,600
	350	350	380	430	43	18	34	34						
	400	400	430	480	43	18	34	32						
	450	450	480	530	43	18	34	34						
	★500	500	530	580	43	20	34	33						
	600	600	630	680	43	20	34	34						

★印は受注生産品を示します。

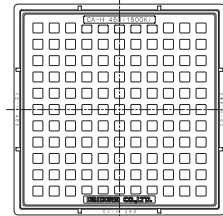
破壊試験加重体φ170(呼び300)、φ330(呼び350~600)

部番	部品名	材質	備考
①	格子蓋	FCD500-7	防錆塗装
②	枠	FC200	防錆塗装

CA-H



- 仕様**
- 安全荷重:15kN 適用車両:4tトラック以下
 - 盗難防止用くさりを用意しております。(別売)…P156参照
 - 格子ふた用のステンレス製落ち葉キャッチャー(網かご)をご用意しております。(別売)…P154参照
- 注意**
- ふたは重量が大きいため、開閉作業は充分安全に気を配り作業を行ってください。



MODEL CA-H-450

寸法表 (mm)

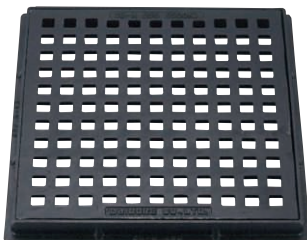
品番		D	A	B	H	t	T	開口率 (%)	破壊荷重 kN	安全荷重 kN	セット重量	ふた重量	くさり付 定価	くさりなし 定価
符号	呼び													
CA-H	300	300	330	380	43	18	34	35	60	15	17.0	10.9	23,700	22,300
	350	350	380	430	43	18	34	34						
	400	400	430	480	43	20	34	32						
	450	450	480	530	43	20	34	34						
	★500	500	530	580	43	22	34	33						
	600	600	630	680	43	22	34	34						

★印は受注生産品を示します。

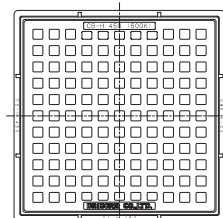
破壊試験加重体φ170

部番	部品名	材質	備考
①	格子蓋	FC200	防錆塗装
②	枠	FC200	防錆塗装

CB-H



- 仕様**
- 安全荷重:5kN 適用車両:小型乗用車(排気量2,000CC以下)
 - 盗難防止用くさりを用意しております。(別売)…P156参照
 - 格子ふた用のステンレス製落ち葉キャッチャー(網かご)をご用意しております。(別売)…P154参照
- 注意**
- ふたは重量が大きいため、開閉作業は充分安全に気を配り作業を行ってください。



MODEL CB-H-450

寸法表 (mm)

品番		D	A	B	H	t	T	開口率 (%)	破壊荷重 kN	安全荷重 kN	セット重量	ふた重量	くさり付 定価	くさりなし 定価
符号	呼び													
CB-H	300	300	330	380	43	12	34	35	20	5	14.9	8.8	20,300	18,900
	350	350	380	430	43	12	34	34						
	400	400	430	480	43	12	34	32						
	450	450	480	530	43	12	34	34						
	★500	500	530	580	43	14	34	33						
	600	600	630	680	43	14	34	34						

★印は受注生産品を示します。

破壊試験加重体φ150

部番	部品名	材質	備考
①	格子蓋	FC200	防錆塗装
②	枠	FC200	防錆塗装



更に詳しい商品情報・CADデータはWebサイトで!



CSD-H



MODEL CSD-H-450

寸法表 (mm)

品番 符号	呼び	D	A	B	H	t	T	S (スキマ)	開口率 (%)	破壊荷重 kN	安全荷重 kN	セット 重量	ふた 重量	定価
CSD-H	300	300	327	380	43	10	34	7	21	200	50	15.6	10.2	34,300
	350	350	377	430	44	10	34	7	22			19.1	12.8	46,000
	450	450	477	530	44	10	34	8	23			25.1	17.4	65,300
	500	500	529	580	44	8	34	8	25			30.8	22.2	81,700
	600	600	627	680	44	10	34	10	22			39.5	29.5	117,500

破壊試験加重体φ330

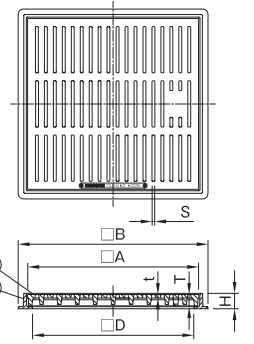
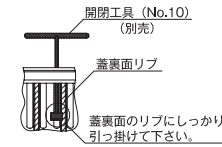
- 仕様**
- 安全荷重:50kN 適用車両:大型トラック、バス
 - 盗難防止用くさりをご用意しております。(別売)…P156参照
 - 蓋開口部のスキマが7~10mmと細い為、落ち葉等が落下し難くなっております。
 - 蓋の開閉には工具No.10(別売)をご使用ください。…P156参照 工具No.10は、細目開口部へ挿入後90°回転させ、蓋裏面のリブにしっかり引っ掛かっている事を確認して引き上げてください。
 - ステンレス製落ち葉キャッチャー(FLC-D/FLC-S)との組み合わせが可能です。(別売)
 - 蓋は重量が大きい為、開閉作業は十分に安全に気を配り作業を行ってください。



注意

中・重耐型 角 柵 細目

蓋 開閉時のご注意



部番	部品名	材質	備考
①	格子蓋	FCD500-7	防錆塗装
②	柵	FC200	防錆塗装

軽耐型 角形細目格子ふた

CSB-H



MODEL CSB-H-450

寸法表 (mm)

品番 符号	呼び	D	A	B	H	t	T	S (スキマ)	開口率 (%)	破壊荷重 kN	安全荷重 kN	セット 重量	ふた 重量	定価
CSB-H	300	300	327	380	43	10	34	7	21	20	5	15.6	10.2	29,100
	350	350	377	430	44	10	34	7	22			18.8	12.5	33,200
	450	450	477	530	44	10	34	8	23			24.6	16.9	51,100
	500	500	529	580	44	8	34	8	25			30.8	22.2	58,300
	600	600	627	680	44	10	34	10	22			39.5	29.5	77,900

破壊試験加重体φ150

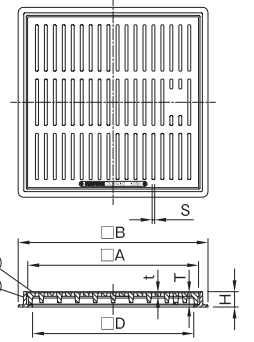
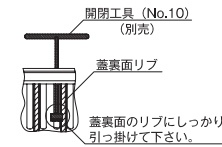
- 仕様**
- 安全荷重:5kN 適用車両:小型乗用車排気量2,000CC以下)
 - 盗難防止用くさりをご用意しております。(別売)…P156参照
 - 蓋開口部のスキマが7~10mmと細い為、落ち葉等が落下し難くなっております。
 - 蓋の開閉には工具No.10(別売)をご使用ください。…P156参照 工具No.10は、細目開口部へ挿入後90°回転させ、蓋裏面のリブにしっかり引っ掛かっている事を確認して引き上げてください。
 - ステンレス製落ち葉キャッチャー(FLC-D/FLC-S)との組み合わせが可能です。(別売)
 - 蓋は重量が大きい為、開閉作業は十分に安全に気を配り作業を行ってください。



注意

軽耐型 角 柵 細目

蓋 開閉時のご注意



部番	部品名	材質	備考
①	格子蓋	FC200	防錆塗装
②	柵	FC200	防錆塗装

中・重耐型 角形 ボルト固定式 細目格子ふた

CSD-HL



MODEL CSD-HL-450

寸法表 (mm)

品番 符号	呼び	D	A	B	C	H	T	S (スキマ)	破壊荷重 kN	安全荷重 kN	セット 重量	ふた 重量	定価
CSD-HL	450	450	477	499	530	44	34	8	200	50	24.5	16.0	80,400
	600	600	627	649	680	44	34	8			42.6	30.8	132,500

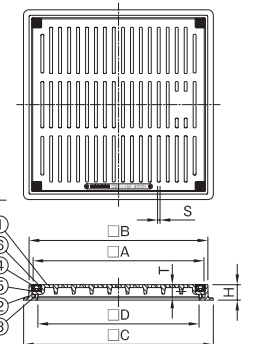
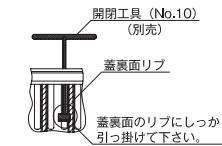
破壊試験加重体φ330

- 仕様**
- 安全荷重:50kN 適用車両:大型トラック、バス
 - 盗難防止用くさりをご用意しております。(別売)…P156参照
 - 蓋開口部のスキマが8mmと細い為、落ち葉等が落下し難くなっております。
 - 部番④袋ナットの開閉は、市販製のく呼び13ソケットレンチ又はT形レンチをご使用ください(別売)
 - 蓋の開閉には工具No.10(別売)をご使用ください。…P156参照 工具No.10は、細目開口部へ挿入後90°回転させ、蓋裏面のリブにしっかり引っ掛かっている事を確認して引き上げてください。
 - ステンレス製落ち葉キャッチャー(FLC-D/FLC-S)との組み合わせが可能です。(別売)
 - ふたは重量が大きい為、開閉作業は充分安全に気を配り作業を行ってください。



注意

蓋 開閉時のご注意



部番	部品名	材質	備考
①	格子蓋	FCD500-7	防錆塗装
②	柵	FC200	防錆塗装
③	スタッドボルト	SWRM	M8×33×4本、溶融亜鉛めっき
④	袋ナット	SWRM	M8×4個、溶融亜鉛めっき
⑤	ワッシャ	SWRM	8.4×16×1.6×4枚、溶融亜鉛めっき
⑥	ボルトカバー	CR	

排水器具

鑄鉄ふた類

バルブ・散水栓ボックス

グレーチング & ビットカバー

車止め

フロアーハッチ

可とう継手

ドレナージ継手

ルーフトレン

グリーストラップ

オイル・プラスタトラップ

給水関連

透水化粧マンホールふた

化粧マンホールふた

マンホールふた

鑄鉄製格子ふた

下水道用鑄鉄製防護ふた



CSB-HL



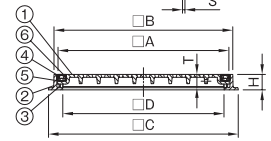
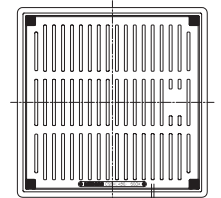
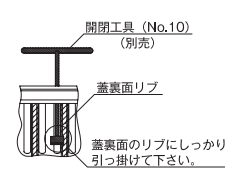
MODEL CSB-HL-450

- 仕様**
- 安全荷重:5kN 適用車両:小型乗用車(排気量2,000CC以下)
 - 盗難防止用くさりをご用意しております。(別売)…P156参照
 - 蓋開口部のスキマが8mmと細い為、落ち葉等が落下し難くなっております。
 - 部番④袋ナットの開閉は、市販製のく呼び13>ソケットレンチ又はT形レンチをご使用ください。(別売)
 - 蓋の開閉には工具No.10(別売)をご使用ください。…P156参照 工具No.10は、細目開口部へ挿入後90°回転させ、蓋裏面のリブにしっかりと引っ掛かっている事を確認して引き上げてください。
 - ステンレス製落ち葉キャッチャー(FLC-D/FLC-S)との組み合わせが可能です。(別売)
 - 蓋は重量が大きいため、開閉作業は充分安全に気を配り作業を行ってください。



注意

蓋 開閉時のご注意



部番	部品名	材質	備考
①	格子蓋	FC200	防錆塗装
②	枠	FC200	防錆塗装
③	スタッドボルト	SWRM	M8×33×4本、溶融亜鉛めっき
④	袋ナット	SWRM	M8×4個、溶融亜鉛めっき
⑤	ワッシャ	SWRM	8.4×16×1.6×4枚、溶融亜鉛めっき
⑥	ボルトカバー	CR	

寸法表 (mm)

品番		D	A	B	C	H	T	S (スキマ)	破壊荷重 kN	安全荷重 kN	セット重量	ふた重量	定価
CSB-HL	450	450	477	499	530	44	34	8	20	5	24.5	15.0	66,000
	600	600	627	649	680	44	34	8					

破壊試験加重体φ150

CSD-S



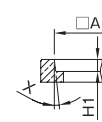
MODEL CSD-S-450

- 仕様**
- 安全荷重:50kN 適用車両:大型トラック、バス
 - 盗難防止用くさりをご用意しております。(別売)…P156参照
 - 蓋の開閉には工具No.10(別売)をご使用ください。…P156参照 工具No.10は、細目開口部へ挿入後90°回転させ、蓋裏面のリブにしっかりと引っ掛かっている事を確認して引き上げてください。
 - 蓋開口部のスキマが7mmと細い為、落ち葉等が落下し難くなっております。
 - 蓋の表面は滑り難い粗溝模様になっております。
 - CD柵の□A1及びH1寸法をご確認の上、サイズの選定をお願いします。
 - 蓋は重量が大きいため、開閉作業は充分安全に気を配り作業を行ってください。
 - 製品にCD柵の縁塊は含まれておりません。

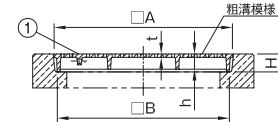
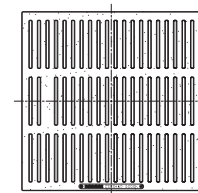
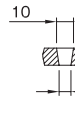


注意

CD柵 縁塊寸法



開口寸法



部番	部品名	材質	備考
①	格子蓋	FCD500-7	防錆塗装

寸法表 (mm)

品番		製品寸法					CD柵縁塊寸法			破壊荷重 kN	安全荷重 kN	ふた重量	定価		
符号	呼び	A	B	H	h	t	A ₁	H ₁	X	200	50	12.3	19,700		
CSD-S	300	376	356	53	15	10	380	53	6°					17.2	27,500
	360	436	416		20		6°		25.4					36,000	
	450	526	506		35		6°		30.6					43,100	
	500	576	556		30		6°		41.8					60,100	
	600	676	656		63		35		680					63	6°

破壊試験加重体φ330

CSB-S



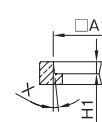
MODEL CSB-S-450

- 仕様**
- 安全荷重:5kN 適用車両:小型乗用車(排気量2,000CC以下)
 - 盗難防止用くさりをご用意しております。(別売)…P156参照
 - 蓋の開閉には工具No.10(別売)をご使用ください。…P156参照 工具No.10は、細目開口部へ挿入後90°回転させ、蓋裏面のリブにしっかりと引っ掛かっている事を確認して引き上げてください。
 - 蓋開口部のスキマが7mmと細い為、落ち葉等が落下し難くなっております。
 - 蓋の表面は滑り難い粗溝模様になっております。
 - CD柵の□A1及びH1寸法をご確認の上、サイズの選定をお願いします。
 - 蓋は重量が大きいため、開閉作業は充分安全に気を配り作業を行ってください。
 - 製品にCD柵の縁塊は含まれておりません。

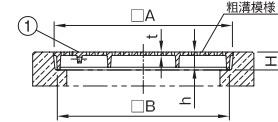
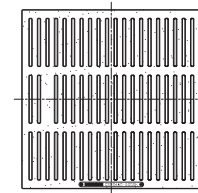
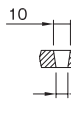


注意

CD柵 縁塊寸法



開口寸法



部番	部品名	材質	備考
①	格子蓋	FC200	防錆塗装

寸法表 (mm)

品番		製品寸法					CD柵縁塊寸法			破壊荷重 kN	安全荷重 kN	ふた重量	定価		
符号	呼び	A	B	H	h	t	A ₁	H ₁	X	20	5	12.3	16,200		
CSB-S	300	376	356	53	15	10	380	53	6°					17.2	22,700
	360	436	416		20		6°		25.4					30,800	
	450	526	506		35		6°		30.6					36,800	
	500	576	556		30		6°		41.8					51,400	
	600	676	656		63		35		680	63	6°				

破壊試験加重体φ150



更に詳しい商品情報・CADデータはWebサイトで!

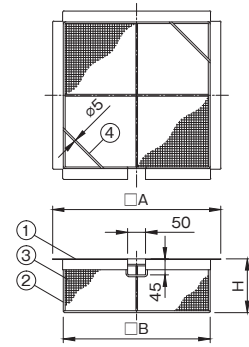


FLC-D(深型)



MODEL FLC-D

- 仕様**
- 適用格子ふた:CD-H、CA-H、CB-H、CSD-H、CSB-H、CSD-HL、CSB-HL(SHASE-S 209 規格品)
 - ステンレス製
 - 格子ふたのくさりを通るように切欠きを設けております。
 - 格子ふたが付いたセット品も取り揃えております。
- 注意**
- LC-D、LC、LBIには使用出来ません。

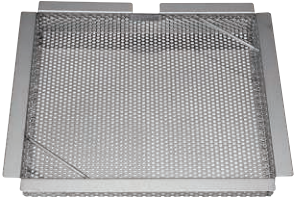


寸法表 (mm)

品番		A	B	H	適用格子蓋品番	重量	定価
符号	呼び						
FLC-D	300	320	260	150	CD-H、CA-H、	1.6	60,600
	350	370	310		CB-H、CSD-H、	1.9	65,300
	400	420	360		CSB-H、	2.3	72,800
	450	470	410		CSD-HL、	2.6	84,300
	500	520	460		CSB-HL	3.4	89,000
	600	620	560			3.9	94,600

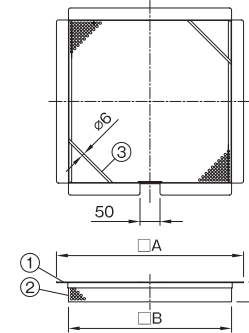
部番	部品名	材質	備考
①	L型鋼	SUS304	30×30×1.5t
②	補強棒	SUS304	φ5
③	網	SUS304	5メッシュ
④	取っ手	SUS304	φ5

FLC-S(浅型)



MODEL FLC-S

- 仕様**
- 適用格子ふた:CD-H、CA-H、CB-H、CSD-H、CSB-H、CSD-HL、CSB-HL(SHASE-S 209 規格品)
 - ステンレス製
 - 格子ふたのくさりを通るように切欠きを設けております。
 - 格子ふたが付いたセット品も取り揃えております。
- 注意**
- LC-D、LC、LBIには使用出来ません。



寸法表 (mm)

品番		A	B	H	適用格子蓋品番	重量	定価
符号	呼び						
FLC-S	300	320	260	50	CD-H、CA-H、	1.1	21,300
	350	370	310		CB-H、CSD-H、	1.3	24,200
	400	420	360		CSB-H、	1.6	27,700
	450	470	410		CSD-HL、	1.9	30,000
	500	520	460		CSB-HL	2.2	32,900
	600	620	560			2.9	37,400

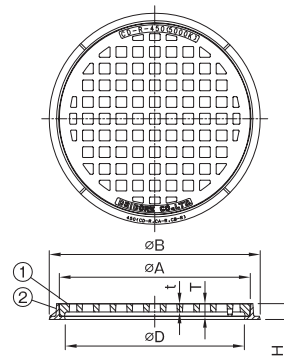
部番	部品名	材質	備考
①	L型鋼	SUS304	30×15×1.5t
②	パンチングプレート	SUS304	穴径φ6、t1.0
③	取っ手	SUS304	φ6

CD-R



MODEL CD-R-450

- 仕様**
- 安全荷重:50kN 適用車両:大型トラック、バス
 - 盗難防止用くさりを用意しております。(別売)…P156参照
- 注意**
- ふたは重量が大きいため、開閉作業は充分安全に気を配り作業を行ってください。



寸法表 (mm)

品番		D	A	B	H	t	T	開口率 (%)	破壊荷重 kN	安全荷重 kN	セット重量	ふた重量	くさり付定価	くさりなし定価
符号	呼び													
CD-R	★300	300	330	380	40	18	31	33	100	25	12.9	8.7	25,800	24,400
	★350	350	380	430	40	18	31	35						
	★400	400	430	480	40	20	31	34						
	★450	450	480	530	40	20	31	35						
	★500	500	530	580	40	22	30	35						
	★600	600	630	680	40	22	30	35						

部番	部品名	材質	備考
①	格子蓋	FC500-7	防錆塗装
②	枠	FC200	防錆塗装

★印は受注生産品を示します。

破壊試験加重体φ170(呼び300)、φ330(呼び350~600)



CA-R

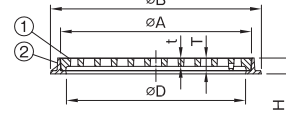
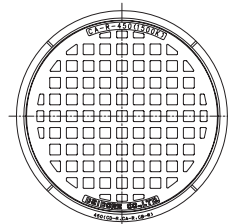
鑄鉄ふた類



- 仕様 ●安全荷重:15kN 適用車両:4tトラック以下
●盗難防止用くさりを用意しております。(別売)…P156参照



- ふたは重量が大きいため、開閉作業は充分安全に気を配り作業を行ってください。



MODEL CA-R-450

寸法表 (mm)

品番		D	A	B	H	t	T	開口率 (%)	破壊荷重 kN	安全荷重 kN	セット重量	ふた重量	くさり付定価	くさりなし定価
符号	呼び													
CA-R	★300	300	330	380	40	18	31	33	60	15	12.9	8.7	21,400	20,000
	★350	350	380	430	40	18	31	35			15.8	11.0	26,000	24,600
	★400	400	430	480	40	20	31	34			20.2	14.8	32,100	30,700
	★450	450	480	530	40	20	31	35			24.3	18.3	37,600	36,200
	★500	500	530	580	40	22	30	35			30.8	23.5	47,700	46,100
	★600	600	630	680	40	22	30	35	40.7	32.2	64,500	62,900		

★印は受注生産品を示します。

破壊試験加重体φ170

部番	部品名	材質	備考
①	格子蓋	FC200	防錆塗装
②	枠	FC200	防錆塗装

排水器具

鑄鉄ふた類

バルブ・散水栓ボックス

CB-R

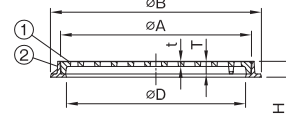
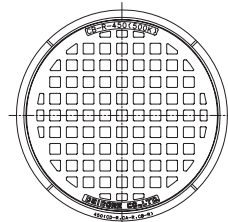
グレーチング & ビットカバー



- 仕様 ●安全荷重:5kN 適用車両:小型乗用車(排気量2,000CC以下)
●盗難防止用くさりを用意しております。(別売)…P156参照



- ふたは重量が大きいため、開閉作業は充分安全に気を配り作業を行ってください。



MODEL CB-R-450

寸法表 (mm)

品番		D	A	B	H	t	T	開口率 (%)	破壊荷重 kN	安全荷重 kN	セット重量	ふた重量	くさり付定価	くさりなし定価
符号	呼び													
CB-R	★300	300	330	380	40	12	31	33	20	5	11.0	6.8	19,300	17,900
	★350	350	380	430	40	12	31	35			13.3	8.5	24,300	22,900
	★400	400	430	480	40	12	31	34			15.9	10.5	30,600	29,200
	★450	450	480	530	40	12	31	35			18.8	12.7	35,000	33,600
	★500	500	530	580	40	14	30	35			23.9	16.7	39,600	38,000
	★600	600	630	680	40	14	30	35	33.0	24.5	55,100	53,500		

★印は受注生産品を示します。

破壊試験加重体φ150

部番	部品名	材質	備考
①	格子蓋	FC200	防錆塗装
②	枠	FC200	防錆塗装

車止め

フローアーハッチ

可とう継手

ドレネージ継手

ルーフトレン

グリーストラップ

オイル・プラスタトラップ

給水関連

透水化粧マンホールふた

化粧マンホールふた

マンホールふた

鑄鉄製格子ふた

下水道用鑄鉄製防護ふた



更に詳しい商品情報・CADデータはWebサイトで!



マンホール開閉工具No.1~10

注意 ●開閉工具は適用するマンホールふた以外に使用しないでください。また、開閉工具に過度な衝撃を加えたり、てこがわりに使用しないでください。破損する恐れがございます。

工具No.	適用工具品番	定価 (1本)	使用本数
No.1	OMH-FCD-300 ~ 600	3,600	2本
	OMH-R-FCD-300 ~ 600		
	OMH-1 -300 ~ 600		
	OMH-R-1-300 ~ 600		
	OMH-2		
	OMH-R-2		
	OMH-S-2		
	OWM-K		
	OF-SP-DS		
	OF-SP-1S		
OF-SP-2S			
B2-P			
OB-2			
No.2	WPM-D	3,800	2本
	WPM-A		
No.3	OWM-D	6,100	2本
	OWM-2		
No.4	OWM-K	17,800	2本
No.5	OMIR-D	5,200	2本
No.7	OMH-FCD-750,900	10,800	2本
	OMH-R-FCD750,900		
	OMH-1-750,900		
	OMH-R-1-750,900		
No.8	OMIS 各種	5,200	2本
	OF-SP-1H		
No.9	OF-SP-1M	5,500	※2本
	OF-SP-DC		※2本
	OF-SP-1C		※2本
	OF-SP-2C		※2本
	細目格子ふた各種		3,900

※重量が大きいため、取っ手は4ヶ所に設置しておりますので、4本(2人)での開閉を推奨しております。使用環境により検討ください。OF-SP-1Hのサイズ600以下は、取っ手が2ヶ所になります。
※ B1-R 用開閉工具…P163 参照
■は製造中止品です。

排水器具

鑄鉄ふた類

バルブ・散水栓ボックス

グレーチング & ビットカバー

車止め

フロアーハッチ

可とう継手

ドレネージ継手

ルーフトレン

グリーストラップ

オイル・プラスタトラップ

給水関連

透水化粧マンホールふた

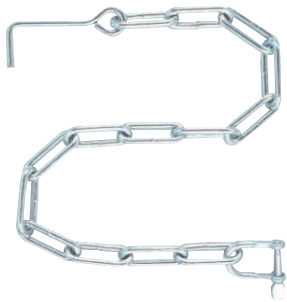
化粧マンホールふた

マンホールふた

鑄鉄製格子ふた

下水道用鑄鉄製防護ふた

マンホール用くさり



マンホールくさり 適合表

品目名称	サイズ	種類	別売 SUS 製対応品	ページ
OMH	300 ~ 450	小	φ6 × 500L	146 ~ 149
OMH	500, 600	大	φ6 × 500L	146 ~ 149
OMH	750, 900	特大	φ6 × 1000L	146 ~ 149
WPM-A・D (製造中止品)	450	小	φ6 × 500L	—
WPM-A・D (製造中止品)	500, 600	大	φ6 × 500L	—
OWM-D	300 ~ 450	小	φ6 × 500L	150
OWM-D	500, 600	大	φ6 × 500L	150
OWM-2	450	小	φ6 × 500L	150
OWM-2	500, 600	大	φ6 × 500L	150
OWM-K (製造中止品)	450	小	φ6 × 500L	—
OWM-K (製造中止品)	600	大	φ6 × 500L	—
OMH-S-2	350, 450	小(両ジャックル付)	—	150
OMH-S-2	600	大(両ジャックル付)	—	150
格子 CD-H,CA-H,CB-H,CSD-H,CSB-H,CSD-S,CSB-S CSD-HL,CSB-HL	300 ~ 450	小	φ6 × 500L	151 ~ 153
格子 CD-H,CA-H,CB-H,CSD-H,CSB-H,CSD-S,CSB-S CSD-HL,CSB-HL	500, 600	大	φ6 × 500L	151 ~ 153
格子 CD-R,CA-R,CB-R	300 ~ 450	小	φ6 × 500L	154 ~ 155
格子 CD-R,CA-R,CB-R	500, 600	大	φ6 × 500L	154 ~ 155
量水器ボックス MB-A・B		B-3	B-3 SUS	165
散水栓ボックス B3		B-3	B-3 SUS	167
散水栓ボックス B3-K		B-3	B-3 SUS	167
散水栓ボックス OB-3A・B		B-3	B-3 SUS	167

くさりの種類

品名	材質	サイズ	定価
マンホールくさり (小)	SS	φ4 × 450L	1,400
マンホールくさり (大)	SS	φ6 × 600L	1,600
マンホールくさり (特大)	SS	φ6 × 1000L	3,700
φ6 × 500L SUS くさり	SUS	φ6 × 500L	10,500
φ6 × 1000L SUS くさり	SUS	φ6 × 1000L	17,300
B-3 くさり	SS	φ3 × 250L	—
B-3 SUS くさり	SUS	φ3 × 250L	—

※その他のくさりについてはお問い合わせください。



参考資料：マンホールふた重量表

※この重量表に掲載されている重量は、設計重量となります。
 実際の製品重量と若干の差が出る場合がございますので、ご了承ください。

(単位:kg)

●化粧マンホールふた類

品名	呼び	セツ重量	ふた重量
OMIS-D	300	29.7	12.7
OMIS-D	350	33.4	14.3
OMIS-D	450	43.7	20.1
OMIS-D	500	54.8	28.7
OMIS-D	600	68.3	36.1
OMIS-1	300	30.8	13.8
OMIS-1	350	37.2	18.1
OMIS-1	450	49.8	26.2
OMIS-1	500	54.8	28.7
OMIS-1	600	73.0	40.8
OMIS-2	300	29.7	12.7
OMIS-2	350	33.4	14.3
OMIS-2	450	43.7	20.1
OMIS-2	500	54.8	28.7
OMIS-2	600	68.3	36.1
OMIS-DS	300	30.5	13.0
OMIS-DS	350	34.3	14.6
OMIS-DS	450	44.8	20.5
OMIS-DS	500	56.0	29.1
OMIS-DS	600	69.7	36.6
OMIS-1S	300	31.6	14.1
OMIS-1S	350	38.1	18.4
OMIS-1S	450	50.9	26.6
OMIS-1S	500	56.0	29.1
OMIS-1S	600	74.4	41.3
OMIS-2S	300	30.5	13.0
OMIS-2S	350	34.3	14.6
OMIS-2S	450	44.8	20.5
OMIS-2S	500	56.0	29.1
OMIS-2S	600	69.7	36.6
OMIS-DH	450	52.3	23.3
OMIS-DH	600	76.3	37.1
OMIR-D	450	40.8	20.6
OMIR-D	600	54.0	29.0
OF-SP-DS	300	22.1	8.9
OF-SP-DS	350	25.8	11.3
OF-SP-DS	450	36.0	18.6
OF-SP-DS	600	50.6	29.2
OF-SP-1S	300	22.1	8.9
OF-SP-1S	350	25.8	11.3
OF-SP-1S	450	36.0	18.6
OF-SP-1S	600	50.6	29.2
OF-SP-2S	300	21.0	7.8
OF-SP-2S	350	24.4	9.9
OF-SP-2S	450	33.8	16.4
OF-SP-2S	600	46.7	25.3
OF-SP-DC	300	18.5	8.7
OF-SP-DC	350	21.8	10.7
OF-SP-DC	450	31.2	17.3
OF-SP-DC	600	48.8	30.9
OF-SP-1C	300	18.5	8.7
OF-SP-1C	350	21.8	10.7
OF-SP-1C	450	31.2	17.3
OF-SP-1C	600	48.8	30.9
OF-SP-2C	300	17.7	7.9
OF-SP-2C	350	20.9	9.8
OF-SP-2C	450	29.5	15.6
OF-SP-2C	600	43.4	25.5
OF-SP-1H	300	26.2	12.3
OF-SP-1H	350	31.8	16.1
OF-SP-1H	450	50.8	27.2
OF-SP-1H	600	73.7	43.6
OF-SP-1M	300	26.7	12.8
OF-SP-1M	350	32.3	16.6
OF-SP-1M	450	51.4	27.8
OF-SP-1M	600	73.7	43.6

●鑄鉄ふた類 角枠

品名	呼び	セツ重量	ふた重量
OMH-FCD	300	16.5	7.8
OMH-FCD	350	21.3	11.1
OMH-FCD	400	25.2	13.5
OMH-FCD	450	29.6	16.5
OMH-FCD	500	36.4	21.5
OMH-FCD	600	51.2	31.4
OMH-FCD	750	108.7	74.0
OMH-FCD	900	174.6	123.5
OMH-1	300	16.5	7.8
OMH-1	350	21.3	11.1
OMH-1	400	25.2	13.5
OMH-1	450	29.6	16.5
OMH-1	500	36.4	21.5
OMH-1	600	51.2	31.4
OMH-1	750	108.7	74.0
OMH-1	900	174.6	123.5
OMH-2	300	12.7	6.0
OMH-2	350	16.1	8.3
OMH-2	400	19.3	10.3
OMH-2	450	22.7	12.5
OMH-2	500	26.8	15.1
OMH-2	600	34.5	20.3
OMH-FCD-P	300	16.6	7.8
OMH-FCD-P	350	21.4	11.1
OMH-FCD-P	400	25.3	13.5
OMH-FCD-P	450	29.8	16.5
OMH-FCD-P	500	36.6	21.5
OMH-FCD-P	600	51.5	31.4
OMH-FCD-P	750	108.7	74.0
OMH-FCD-P	900	174.6	123.5
OMH-1-P	300	16.6	7.8
OMH-1-P	350	21.4	11.1
OMH-1-P	400	25.3	13.5
OMH-1-P	450	29.8	16.5
OMH-1-P	500	36.6	21.5
OMH-1-P	600	51.5	31.4
OMH-1-P	750	108.7	74.0
OMH-1-P	900	174.6	123.5
OMH-2-P	300	12.8	6.0
OMH-2-P	350	16.3	8.3
OMH-2-P	400	19.5	10.3
OMH-2-P	450	22.9	12.5
OMH-2-P	500	27.0	15.1
OMH-2-P	600	34.8	20.3
OWM-D	300	17.0	8.4
OWM-D	350	19.3	9.4
OWM-D	450	27.2	15.8
OWM-D	500	33.4	20.4
OWM-D	600	44.0	28.2
OWM-2	450	23.9	12.4
OWM-2	500	28.3	15.3
OWM-2	600	37.4	21.6
OMH-S-2	350	16.7	8.3
OMH-S-2	450	23.5	12.5
OMH-S-2	600	37.4	20.3

●鑄鉄ふた類 丸枠

品名	呼び	セツ重量	ふた重量
OMH-R-FCD	300	14.1	7.8
OMH-R-FCD	350	18.4	11.1
OMH-R-FCD	400	21.5	13.5
OMH-R-FCD	450	25.5	16.5
OMH-R-FCD	500	31.6	21.5
OMH-R-FCD	600	43.1	31.4
OMH-R-FCD	750	108.7	74.0
OMH-R-FCD	900	174.6	123.5
OMH-R-1	300	14.1	7.8
OMH-R-1	350	18.4	11.1
OMH-R-1	400	21.5	13.5
OMH-R-1	450	25.5	16.5
OMH-R-1	500	31.6	21.5
OMH-R-1	600	43.1	31.4
OMH-R-1	750	108.7	74.0
OMH-R-1	900	174.6	123.5
OMH-R-2	300	11.5	6.0
OMH-R-2	350	14.6	8.3
OMH-R-2	400	17.2	10.3
OMH-R-2	450	20.3	12.5
OMH-R-2	500	24.0	15.1
OMH-R-2	600	30.7	20.3
OMH-R-FCD-P	300	14.2	7.8
OMH-R-FCD-P	350	18.5	11.1
OMH-R-FCD-P	400	21.6	13.5
OMH-R-FCD-P	450	25.7	16.5
OMH-R-FCD-P	500	31.8	21.5
OMH-R-FCD-P	600	43.4	31.4
OMH-R-FCD-P	750	108.7	74.0
OMH-R-FCD-P	900	174.6	123.5
OMH-R-1-P	300	14.2	7.8
OMH-R-1-P	350	18.5	11.1
OMH-R-1-P	400	21.6	13.5
OMH-R-1-P	450	25.7	16.5
OMH-R-1-P	500	31.8	21.5
OMH-R-1-P	600	43.4	31.4
OMH-R-1-P	750	108.7	74.0
OMH-R-1-P	900	174.6	123.5
OMH-R-2-P	300	11.6	6.0
OMH-R-2-P	350	14.7	8.3
OMH-R-2-P	400	17.4	10.3
OMH-R-2-P	450	20.5	12.5
OMH-R-2-P	500	24.2	15.1
OMH-R-2-P	600	31.0	20.3

●鑄鉄製格子ふた類

品名	呼び	セツ重量	ふた重量
CD-H	300	17.0	10.9
CD-H	350	21.2	14.2
CD-H	400	27.3	19.4
CD-H	450	32.1	23.3
CD-H	500	40.1	30.3
CD-H	600	53.1	41.5
CA-H	300	17.0	10.9
CA-H	350	21.2	14.2
CA-H	400	27.3	19.4
CA-H	450	32.1	23.3
CA-H	500	40.2	30.3
CA-H	600	53.1	41.5
CB-H	300	14.9	8.8
CB-H	350	18.2	11.2
CB-H	400	21.9	14.0
CB-H	450	25.4	16.6
CB-H	500	31.9	22.0
CB-H	600	41.2	29.6
CSD-H	300	15.6	10.2
CSD-H	350	19.1	12.8
CSD-H	450	25.1	17.4
CSD-H	500	30.8	22.2
CSD-H	600	39.5	29.5
CSB-H	300	15.6	10.2
CSB-H	350	18.8	12.5
CSB-H	450	24.6	16.9
CSB-H	500	30.8	22.2
CSB-H	600	39.5	29.5
CSD-HL	450	24.5	16.0
CSD-HL	600	42.6	30.8
CSB-HL	450	24.5	15.0
CSB-HL	600	42.6	30.8
CSD-S	300	-	12.3
CSD-S	360	-	17.2
CSD-S	450	-	25.4
CSD-S	500	-	30.6
CSD-S	600	-	41.8
CSB-S	300	-	12.3
CSB-S	360	-	17.2
CSB-S	450	-	25.4
CSB-S	500	-	30.6
CSB-S	600	-	41.8
CD-R	300	12.9	8.7
CD-R	350	15.8	11.0
CD-R	400	20.2	14.8
CD-R	450	24.3	18.3
CD-R	500	30.8	23.5
CD-R	600	40.7	32.2
CA-R	300	12.9	8.7
CA-R	350	15.8	11.0
CA-R	400	20.2	14.8
CA-R	450	24.3	18.3
CA-R	500	30.8	23.5
CA-R	600	40.7	32.2
CB-R	300	11.0	6.8
CB-R	350	13.3	8.5
CB-R	400	15.9	10.5
CB-R	450	18.8	12.7
CB-R	500	23.9	16.7
CB-R	600	33.0	24.5
FLC-D	300	1.6	
FLC-D	350	1.9	
FLC-D	400	2.3	
FLC-D	450	2.6	
FLC-D	500	3.4	
FLC-D	600	3.9	
FLC-S	300	1.1	
FLC-S	350	1.3	
FLC-S	400	1.6	
FLC-S	450	1.9	
FLC-S	500	2.2	
FLC-S	600	2.9	

排水器具

鑄鉄ふた類

バルブ・散水栓ボックス

グレーチング & ビットカバー

車止め

フロアーハッチ

可とう継手

ドレネージ継手

ルーフトレン

グリーストラップ

オイル・プラスタトラップ

給水関連

透水化粧マンホールふた

化粧マンホールふた

マンホールふた

鑄鉄製格子ふた

下水道用鑄鉄製防護ふた



更に詳しい商品情報・CADデータはWebサイトで!



下水道用 铸铁製防護ふた

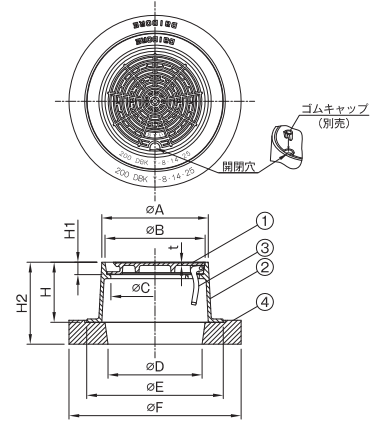
DBK-25

T25 日本下水道協会認定品



- 仕様**
- 日本下水道協会認定品
 - 蓋はこう配受け仕様になります。
 - 蓋は180度開閉する蝶番式です。
 - 蓋はバール開閉式になります。
 - 台座付
 - 標準文字として「文字なし」・「おすい」・「うすい」がございます。
 - ご指定の文字の鋳出しが可能です。(別途お見積り・受注生産)
 - 開閉穴に取り付けるゴムキャップを用意しております。(別売)

注意 ●ふたは重量が大きいため、開閉作業は充分安全に気を配り作業を行ってください。



部番	部品名	材質	備考
①	蓋	FCD700	防錆塗装
②	枠	FCD600	防錆塗装
③	開閉軸	FCD600	防錆塗装
④	台座	再生プラスチック	

寸法表 (mm)

品番		A	B	C	E	t	H	H ₁	D	F	H ₂	荷重区分	重量 kg	定価	防護ふた用 ゴムキャップ定価
符号	呼び														
DBK-25	※150	216	200	170	265	5	150	31	180	340	175	T-25	12.5	21,300	600
	200	266	250	220	341	6			235	430	205		20.8	38,100	
	300	416	400	370	507	7			385	590	205		37.0	54,800	

※印は協会規格がない為、認定品対象外になります。

排水器具

铸铁ふた類

バルブ・
散水栓
ボックス

グレーチング
&ピットカバー

下水道用 铸铁製防護ふた

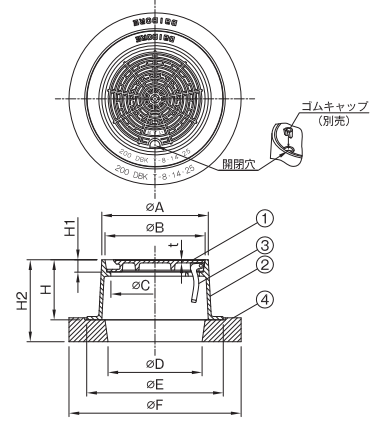
DBK-14

T14 日本下水道協会認定品



- 仕様**
- 日本下水道協会認定品
 - 蓋はこう配受け仕様になります。
 - 蓋は180度開閉する蝶番式です。
 - 蓋はバール開閉式になります。
 - 台座付
 - 標準文字として「文字なし」・「おすい」・「うすい」がございます。
 - ご指定の文字の鋳出しが可能です。(別途お見積り・受注生産)
 - 開閉穴に取り付けるゴムキャップを用意しております。(別売)

注意 ●ふたは重量が大きいため、開閉作業は充分安全に気を配り作業を行ってください。



部番	部品名	材質	備考
①	蓋	FCD700	防錆塗装
②	枠	FCD600	防錆塗装
③	開閉軸	FCD600	防錆塗装
④	台座	再生プラスチック	

寸法表 (mm)

品番		A	B	C	E	t	H	H ₁	D	F	H ₂	荷重区分	重量 kg	定価	防護ふた用 ゴムキャップ定価
符号	呼び														
DBK-14	※150	216	200	170	265	5	150	31	180	340	175	T-14	12.5	21,300	600
	200	266	250	220	341	6			235	430	205		20.8	38,100	
	300	416	400	370	507	7			385	590	205		37.0	54,800	

※印は協会規格がない為、認定品対象外になります。

車止め

フロアー
ハッチ

可とう継手

ドレナージ
継手

ルーフドレン

グリース
トラップ

オイル・
プラスタ
トラップ

給水関連

下水道用 铸铁製防護ふた

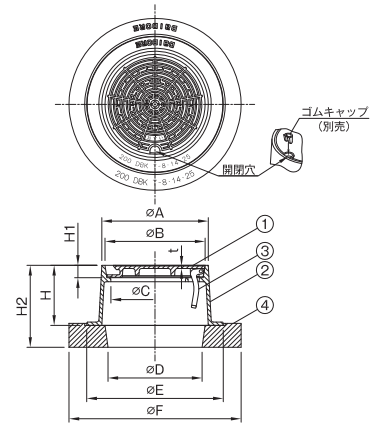
DBK-8

T8 日本下水道協会認定品



- 仕様**
- 日本下水道協会認定品
 - 蓋はこう配受け仕様になります。
 - 蓋は180度開閉する蝶番式です。
 - 蓋はバール開閉式になります。
 - 台座付
 - 標準文字として「文字なし」・「おすい」・「うすい」がございます。
 - ご指定の文字の鋳出しが可能です。(別途お見積り・受注生産)
 - 開閉穴に取り付けるゴムキャップを用意しております。(別売)

注意 ●ふたは重量が大きいため、開閉作業は充分安全に気を配り作業を行ってください。



部番	部品名	材質	備考
①	蓋	FCD700	防錆塗装
②	枠	FCD600	防錆塗装
③	開閉軸	FCD600	防錆塗装
④	台座	再生プラスチック	

寸法表 (mm)

品番		A	B	C	E	t	H	H ₁	D	F	H ₂	荷重区分	重量 kg	定価	防護ふた用 ゴムキャップ定価
符号	呼び														
DBK-8	150	216	200	170	265	5	150	31	180	340	175	T-8	12.5	21,300	600
	200	266	250	220	341	6			235	430	205		20.1	30,000	
	300	416	400	370	507	7			385	590	205		35.0	47,000	

透水化粧
マンホール
ふた

化粧
マンホール
ふた

マンホール
ふた

铸铁製格子
ふた

下水道用
铸铁製防護
ふた



